

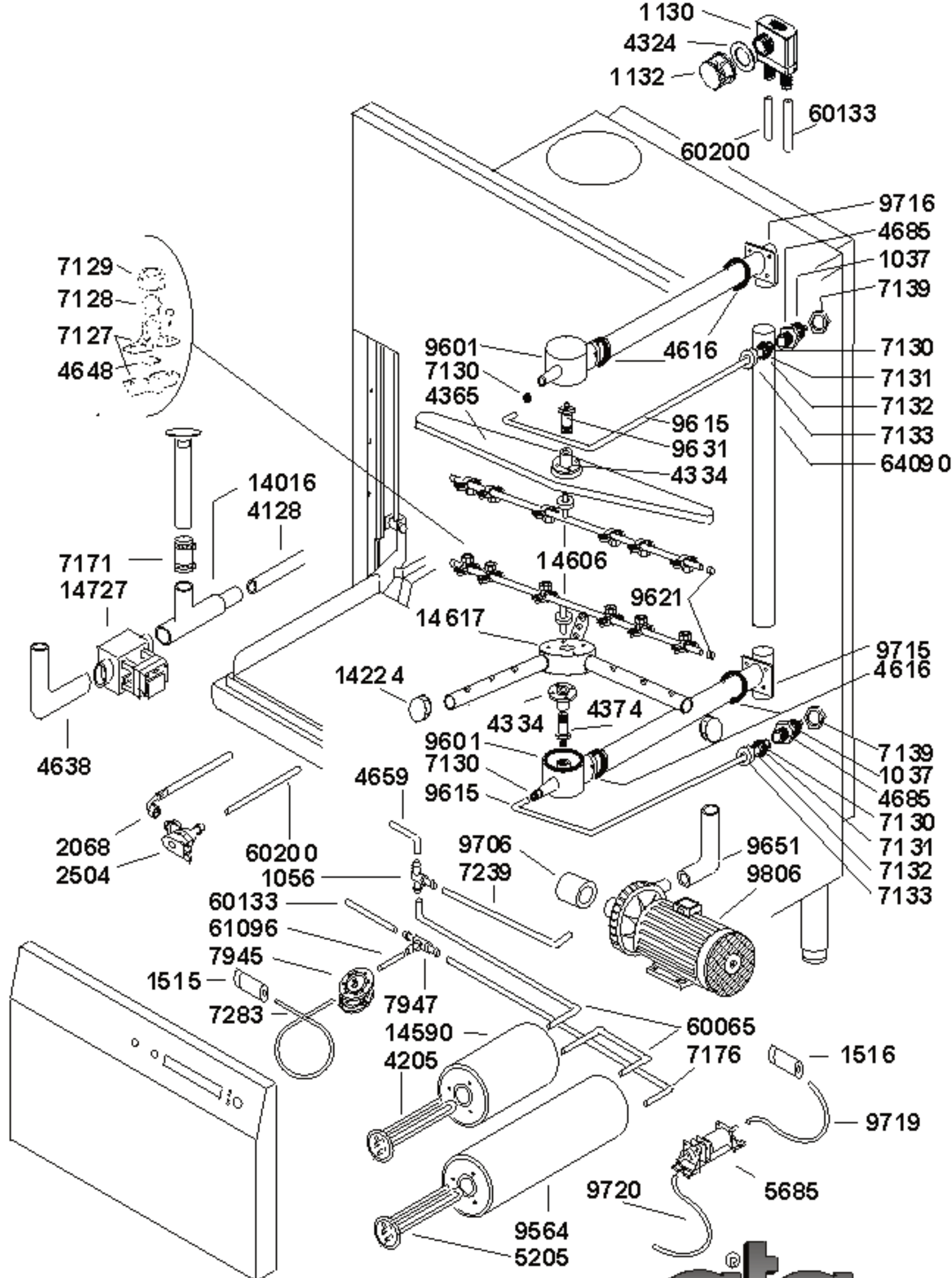
Modelo  
 Modelle  
 Model

**ALP 44 - ALP 44 P**



Dis. N° EE.LO.012

data: 01-01-02



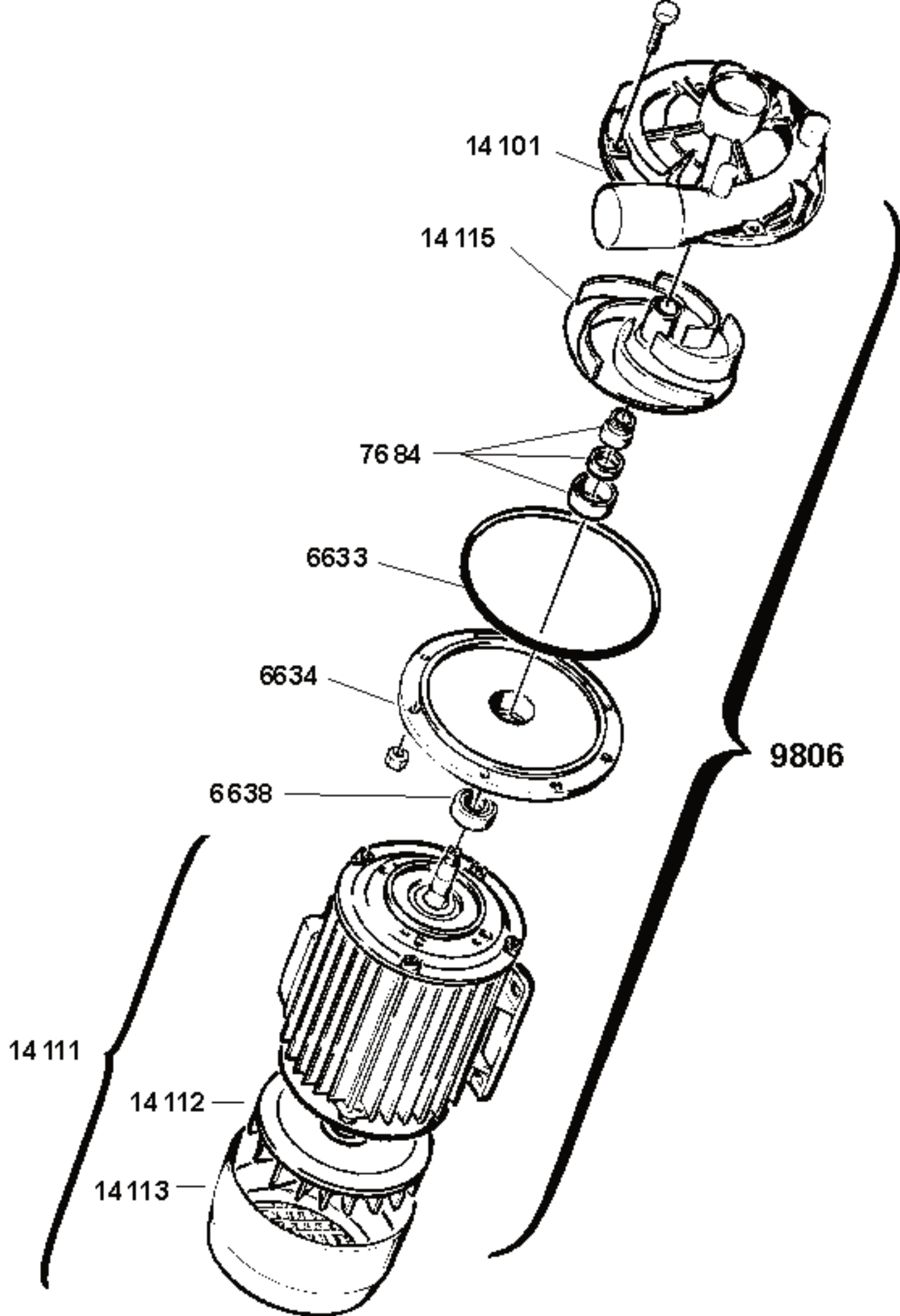
H 33812  
 H 33811

**ALP 44 - ALP 44 P**

**ata**

Dis. N° EM.LO.011

data: 01-01-02



Modello  
Modello  
Modello

**ELETTROPOMPA 2 HP**

Dis. N° EE.P.011

data: 01-01-02

**ata**<sup>®</sup>

| Seite | Kredtor Artikel Nr. | IT  | GB                                      |
|-------|---------------------|---|---|
| 001   | 9722                | FILTRO ASPIRAZIONE AT COMPLETO                    | COMPLETE INTAKE FILTER AT               |
| 001   | 14028               | ASTA BIELLA ALP 42/44                             | STAFF OF CONNECTING ROD ALP 42/44       |
| 001   | 13154               | MICROPORTA 8A 320 N.O. 24V                        | DOOR SWITCH 8 A                         |
| 001   | 13642               | MAGNETE PROTETTO                                  | MAGNET                                  |
| 001   | 4219                | SONDA PER TANICA DETERSIVO CON MICRO MAGNETICO    | PROBE FOR DETERGENT TANK                |
| 001   | A14697              |   |   |
| 001   | 4999                | PORTAGOMMA M 3/8" D=12mm                          | RUBBER HOLDER M 3/8" 12 mm              |
| 001   | 1510                |   |   |
| 001   | A1510               |   |   |
| 001   | 14237               | DISTANZIALE INOX                                  | STAINLESS STEEL SPACER                  |
| 001   | 4280                | TERMOSTATO A CONTATTO RIARMO MANUALE              | CONTACT THERMOSTAT                      |
| 001   | 6214                | PASSACAVO   | CABLE FAIRLEAD D18                      |
| 001   | 13664               | PASSACAVO BOX DA 30                               | FAIR LEAD                               |
| 001   | 14020               | FILTRO SUPERFICIALE PICCOLO PER ALP44             | LITTLE SURFACE FILTER                   |
| 001   | 7234                | TUBO CAMPANA                                      | BELL PIPE                               |
| 001   | 7166                | MOLLA TUBO PRESSOSTATO                            | SPRING OF LEVEL CONTROL HOSE            |
| 001   | 4692                | GUARNIZIONE OR 6,07x1,78                          | O.R. GASKET 6.07X1.78                   |
| 001   | 51054               | GUARNIZIONE NYLON 4x8 SP. 2                       | NYLON O.R. GASKET 4X8                   |
| 001   | 4204                | TELERUTTORE 240V 50HZ                             | REMOTE CONTROL SWITCH                   |
| 001   | 1500                | FILTRO ANTIDISTURBO                               | ANTI-NOISE FILTER                       |
| 001   | 14726               | FILTRO PROTEZIONE DISTURBI MAGNETICI ALP44        | ANTI-NOISE FILTER                       |
| 001   | 7711                | RELE' PASSO-PASSO 10A FND 2601 220VCA             | RELAY 10 A                              |
| 001   | 7731                | EPROM PROGRAMMATA ALP 44                          | EPROM FOR ALP 44                        |
| 001   | 13664               | PASSACAVO BOX DA 30                               | FAIR LEAD                               |
| 001   | 1041                | PASSACAVO CON GHIERA                              | FAIRLEAD WITH THREADED RING             |
| 001   | 13620               | COPRIRESISTENZA                                   | HEATING ELEMENT COVER                   |
| 001   | 4201                | MORSETTIERA FV 122                                | TERMINAL CONNECTION BOARD FV 122        |
| 001   | 9635                | PIEDE INOX 2" MAN. H.105                          | STAINLESS-STEEL FEET 2" H. 105          |
| 001   | 9830                | PRESSOSTATO TAR. 123/75 ATTACCO LATERALE          | PRESSURE SWITCH                         |
| 001   | 7738                | SCHEDA ELETTRONICA BASE COMPLETA DI TRASFORMATORE | BASIC ELECTRONIC CARD WITH TRANSFORMER  |
| 001   | 7721                | SCHEDA DISPLAY 2x40 AL45/46E-AF78E                | DISPLAY CARD 2X40                       |
| 001   | 14025               | BIELLA ALP  | CONNECTING ROD ALP                      |
| 001   | 14021               | FILTRO SUPERFICIALE GRANDE PER ALP44              | BIG SURFACE FILTER                      |
| 001   | 14602               | GUIDA DX PORTA SUP. ALP44                         | RIGHT GUIDE FOR UPPER DOOR              |
| 001   | 14603               | GUIDA SX PORTA SUP. ALP44                         | LEFT GUIDE FOR UPPER DOOR               |
| 001   | 14604               | VITE BIELLA ALP44                                 | SCREW FOR CONNECTING ROD                |
| 001   | 7744                | PANNELLO POLIESTERE ALP44                         | PANEL ALP 44                            |
| 001   | 14634               | CAMPANA PRESSOSTATO ALP42/44/ATR                  | AIR ACCUMULATOR FOR PRESSURE SWITCH     |
| 001   | 5205                | RESISTENZA W. 4500                                | HEATING ELEMENT W 4500                  |
| 001   | 13620               | COPRIRESISTENZA                                   | HEATING ELEMENT COVER                   |
| 001   | 7723                | SONDA TERMOSTATO EC-SND 0131 LAVAST. ELETTRONICA  | THERMOSTAT PROBE                        |
| 001   | 7723                | SONDA TERMOSTATO EC-SND 0131 LAVAST. ELETTRONICA  | THERMOSTAT PROBE                        |
| 002   | 1056                | RACCORDO A T D=12                                 | T-JUNCTION (BOILER)                     |
| 002   | 1132                | TAPPO VALVOLA ANTIRIFLUSSO                        | PLUG OF NON-RETURN VALVE                |
| 002   | 4324                | GUARNIZIONE CODOLO AF PS                          | JOINT                                   |
| 002   | 1130                | VALVOLA ANTIRIFLUSSO                              | NON-RETURN VALVE                        |
| 002   | 14224               | TAPPO BRACCI LAVAGGIO                             | WASHING-ARMS STOPPER                    |
| 002   | 14617               | TESTA DI LAVAGGIO ALP 42-44                       | ROTATING WASHING HEAD ALP 42-44         |
| 002   | 9720                | TUBO MANDATA DOSATORE USA PER AT115               | DETERGENT DISPENSER OUTLET PIPE         |
| 002   | 1515                | FILTRO COMPLETO DOSATORE BRILLANTANTE             | COMPLETE FILTER FOR RINSE-AID DISPENSER |
| 002   | 1516                | FILTRO COMPLETO DOSATORE DETERSIVO                | COMPLETE FILTER FOR DETERGENT DISPENSER |
| 002   | 64090               | TUBP IMPR.TELA 40x49 LUNGO 0,90 m                 | HOSE 40x49 0,90 m                       |
| 002   | 7133                | GHIERA 1/2 GAS                                    | RING NUT 1/2" GAS                       |
| 002   | 7132                | ANELLO SPACCATO D=12x3                            | RING DIAM. 12X3                         |
| 002   | 7131                | ROSETTA GHIERA 1/2" GAS                           | WASHER 1/2" GAS                         |
| 002   | 7130                | GUARNIZIONE O.R. 11.91x2.62                       | O.R. GASKET 11.91X2.62                  |
| 002   | 9716                | BRACCIO LAVAGGIO SUPERIORE                        | UPPER WASH ARM                          |
| 002   | 7139                | GHIERA 1/2" GAS CH. 24/25                         | RING NUT 1/2" GAS                       |
| 002   | 1037                | GUARNIZIONE OR 20.22x3.53                         | O.R. GASKET 20.22X3.53                  |
| 002   | 4685                | RACCORDO ASTA RISCIAQUO                           | JOINT FOR RINSING ROD                   |
| 002   | 14606               | GIRANTE DI RISCIAQUO ALP42-44                     | RINSING ARMS ALP42-44                   |
| 002   | 9621                | TAPPO DI RISCIAQUO                                | RINSING PLUG                            |
| 002   | 9715                | BRACCIO LAVAGGIO INFERIORE                        | LOWER WASH ARM                          |
| 002   | 7139                | GHIERA 1/2" GAS CH. 24/25                         | RING NUT 1/2" GAS                       |
| 002   | 1037                | GUARNIZIONE OR 20.22x3.53                         | O.R. GASKET 20.22X3.53                  |

| Seite | Kredtor Artikel Nr. | IT   | GB   |
|-------|---------------------|--|--|
| 002   | 9601                | SUPPORTO GIRANTE AT/ALP44                          | HOLDER                                     |
| 002   | 7130                | GUARNIZIONE O.R. 11.91x2.62                        | O.R. GASKET 11.91X2.62                     |
| 002   | 4365                | GIRANTE LAVAGGIO AF                                | WASHING ARM                                |
| 002   | 4616                | GUARNIZIONE O.R.39.69x3.53                         | O.R. GASKET 39.69X3.53                     |
| 002   | 9615                | TUBO DI RISCIAQUO AT/ALP44                         | RINSING TUBE                               |
| 002   | 7130                | GUARNIZIONE O.R. 11.91x2.62                        | O.R. GASKET 11.91X2.62                     |
| 002   | 4616                | GUARNIZIONE O.R.39.69x3.53                         | O.R. GASKET 39.69X3.53                     |
| 002   | 4685                | RACCORDO ASTA RISCIAQUO                            | JOINT FOR RINSING ROD                      |
| 002   | 9615                | TUBO DI RISCIAQUO AT/ALP44                         | RINSING TUBE                               |
| 002   | 9631                | PERNO GIRANTE AT/ALP44                             | PIN  |
| 002   | 4334                | BRONZINA GIRANTE AF/AL55 ALP33                     | BUSHING FOR WASHING ARM                    |
| 002   | 4334                | BRONZINA GIRANTE AF/AL55 ALP33                     | BUSHING FOR WASHING ARM                    |
| 002   | 7130                | GUARNIZIONE O.R. 11.91x2.62                        | O.R. GASKET 11.91X2.62                     |
| 002   | 7131                | ROSETTA GHIERA 1/2" GAS                            | WASHER 1/2" GAS                            |
| 002   | 4374                | PERNO GIRANTE INFERIORE AF 78                      | LOWER ROTARY PIN                           |
| 002   | 7132                | ANELLO SPACCATO D=12x3                             | RING DIAM. 12X3                            |
| 002   | 9601                | SUPPORTO GIRANTE AT/ALP44                          | HOLDER                                     |
| 002   | 7133                | GHIERA 1/2 GAS                                     | RING NUT 1/2" GAS                          |
| 002   | 4648                | GUARNIZIONE OR 7.66x1.78                           | OR GASKET 7.66/1.78                        |
| 002   | 7127                | PORTAUGELLO RISCIAQUO A LAMA                       | RINSING-JET HOLDER                         |
| 002   | 7128                | UGELLO RISCIAQUO A LAMA                            | SLOT-SHAPED RINSE JET                      |
| 002   | 7129                | GHIERA UGELLO RISCIAQUO A LAMA                     | NUT OF RINSING JET                         |
| 002   | 7176                | MANICOTTO BOILER - T                               | HOSE FROM BOILER TO T                      |
| 002   | 60065               | TUBO ATOSSICO 11x19                                | PIPE 11X19                                 |
| 002   | 9806                | POMPA 2Hp 380V 50HZ                                | PUMP HP 2 380 V 50 HZ N.T.                 |
| 002   | 9651                | MANICOTTO MANDATA AT/ALP44                         | DELIVERY HOSE                              |
| 002   | 7239                | TUBO RISCIAQUO SUP. AL 45/AL 46                    | UPPER RISING PIPE AL 45/AL 46              |
| 002   | 9706                | TUBO ASPIRAZIONE POMPA                             | INTAKE-PUMP HOSE                           |
| 002   | 4205                | RESISTENZA W 3000 V 220                            | HEATING ELEMENT W 3000 V 220               |
| 002   | 14590               | BOILER ALP 42                                      | BOILER ALP 42                              |
| 002   | 7947                | RACCORDO A T RIDOTTO                               | REDUCED T-JUNCTION                         |
| 002   | 7283                | TUBO DOSATORE-SERBATOIO                            | HOSE FROM DISPENSER TO RINSE-AID TANK      |
| 002   | 7945                | DOSATORE BRILLANTANTE N6                           | RINSE-AID DISPENSER N.6                    |
| 002   | 61096               | TUBO TRECCIATO 6x11                                | HOSE 11x19 2,20 m                          |
| 002   | 60133               | TUBO ATOSSICO 11x19                                | PIPE 11X19                                 |
| 002   | 60200               | TUBO ATOSSICO 11x19                                | PIPE 11X19                                 |
| 002   | 5205                | RESISTENZA W. 4500                                 | HEATING ELEMENT W 4500                     |
| 002   | 9564                | BOILER   | BOILER                                     |
| 002   | 9719                | TUBO ASPIRAZIONE DOSATORE USA PER AT115            | DETERGENT DISPENSER INTAKE PIPE            |
| 002   | 5685                | POMPA DOSATORE OSCILLANTE                          | PUMP FOR VIBRATING DETERGENT DISPENSER     |
| 002   | 60200               | TUBO ATOSSICO 11x19                                | PIPE 11X19                                 |
| 002   | 60133               | TUBO ATOSSICO 11x19                                | PIPE 11X19                                 |
| 002   | 4659                | MANICOTTO E.V.-BOILER                              | HOSE FROM VALVE TO BOILER                  |
| 002   | 4128                | TUBO SCARICO 1,5" AIR/SI                           | DRAIN HOSE 1.5" AIR/SI cm.200 + MALE JOINT |
| 002   | 14016               | T DI SCARICO                                       | DRAINING T-JOINT                           |
| 002   | 14727               | VALVOLA DI SCARICO 220V 50Hz ALP44                 | DRAIN VALVE                                |
| 002   | 7171                | MANICOTTO MANDATA POMPA                            | OUTLET HOSE DIAM. 40/50 H 50               |
| 002   | 2504                | ELETTROVALVOLA SINGOLA 90° RIDUTT. 12L IN INGRESSO | SINGLE SOLENOID VALVE 90°C                 |
| 002   | 2068                | TUBO CARICO PER ACQUA CALDA 3/4"F + 3/4"F a 90°    | FILLING HOSE 10 bar 93 degrees             |
| 002   | 4638                | MANICOTTO ASPIRAZ. AF/B MANICOTTO MANDATA AT       | HOSE AT                                    |
| 003   | 14113               | COPRIVENTOLA POMPA 2 Hp                            | FAN COVER                                  |
| 003   | 14112               | VENTOLA RAFFREDDAMENTO POMPA 2 Hp                  | 2 HP PUMP FAN                              |
| 003   | 14111               | MOTORE POMPA DA 2 Hp                               | 2 HP PUMP MOTOR                            |
| 003   | 6638                | CUSCINETTO PER POMPA DA 1,5 Hp                     | BALL-BEARING 6204 FOR PUMP HP 1.5          |
| 003   | 9806                | POMPA 2Hp 380V 50HZ                                | PUMP HP 2 380 V 50 HZ N.T.                 |
| 003   | 6634                | FLANGIA POMPA 1.5 Hp                               | FLANGE FOR PUMP HP 1.5                     |
| 003   | 6633                | O.R. POMPA 1.5 Hp                                  | O.R. PUMP HP 1.5                           |
| 003   | 7684                | TENUTA COMPLETA (D.12) PER POMPE 0,4 Hp            | FRONT SEALING OF OPEN PUMP HP. 0.4         |
| 003   | 14115               | GIRANTE POMPA 2Hp C.9806 AT 105/110/114/116        | PUMP IMPELLER 2 HP                         |
| 003   | 14101               | CHIOCCIOLA POMPA DA 2 Hp (oraria)                  | SCROLL OF PUMP WITH ANTICLOCKWISE ROTATION |