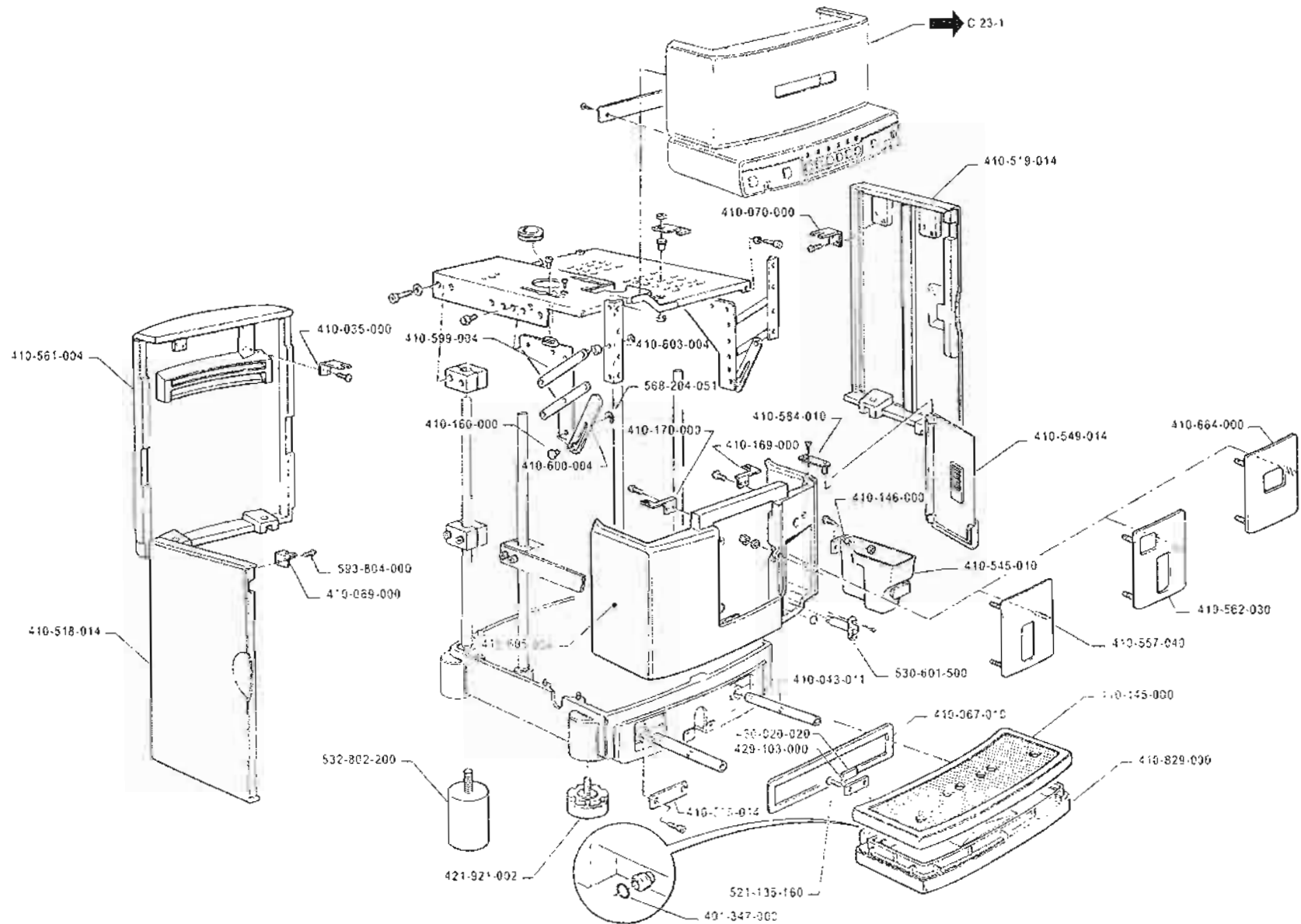


MAQUINA DE CAFE
MÁQUINA DE CAFÉ

COFFEE MACHINE
KAFFEEMASCHINE

MACCHINA PER CAFFÈ
MACHINE A CAFE

M49 **LA CIMBALI**



CARROCCERIA
ESTRUTURA

COACHWORK
KAROSSERIE

CARROZZERIA
CAPROSSERIE

ED
AUSGABE 5-98

TAB C20-1

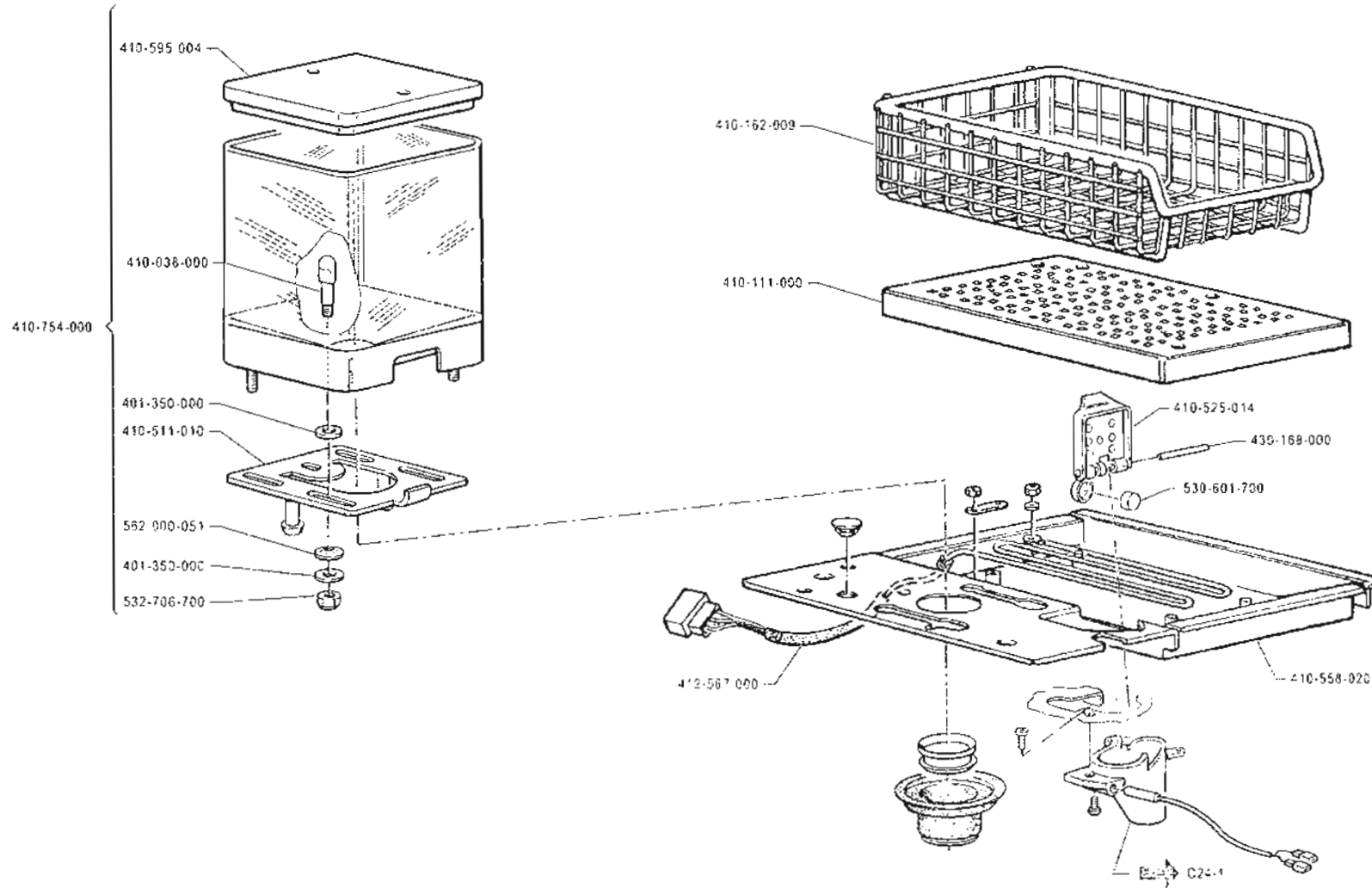
MAQUINA DE CAFE
MÁQUINA DE CAFÉ

COFFEE MACHINE
KAFFEEEMASCHINE

MACCHINA PER CAFFE
MACHINE A CAFE

M49

LA CIBALI



CAPROCERIA
ESTRUTURA

COACH-ORIG
KAROSSERIE

CARROZERIA
CARROSSEIRE

ED
AUSGABE 5-98




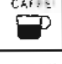



TAB C20-2

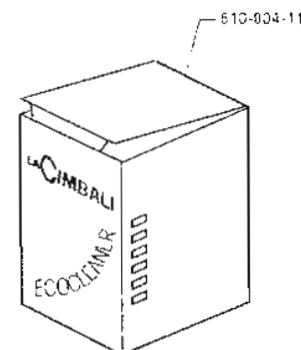
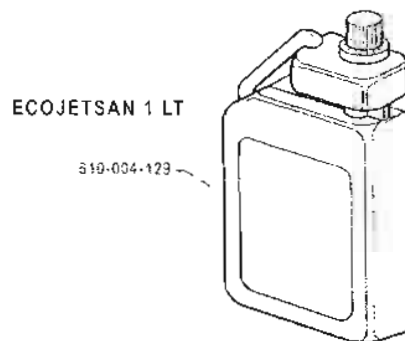
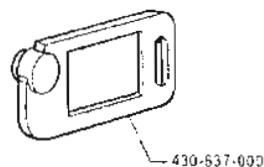
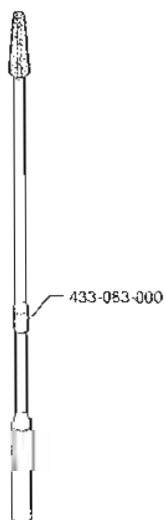
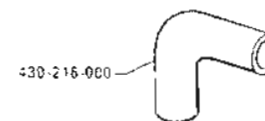
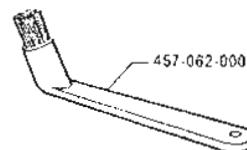
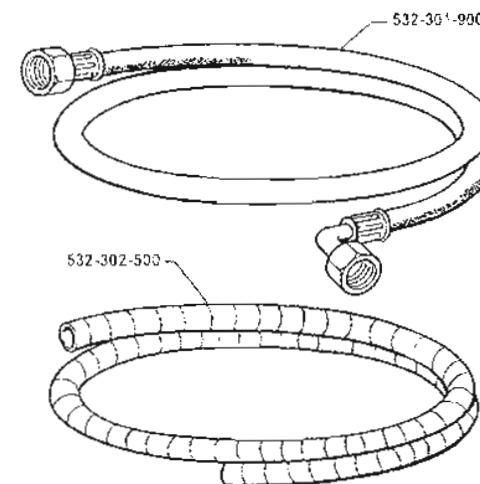
MAQUINA DE CAFE
MÁQUINA DE CAFÉ

COFFEE MACHINE
KAFFEEEMASCHINE

MACCHINA PER CAFFE
MACHINE A CAFE

M49 **LA CIBALI**

	410-567-000		410-626-000	MILK	410-570-000
	410-568-000		410-627-000	ESPRESSINO	410-619-000
	410-608-000		410-628-000	ESPRESSINO	410-620-000
	410-615-000		410-629-000		
	410-616-000		410-630-000		
	410-617-000		410-631-000		
	410-618-000		410-532-000		



COMPRESSE DETERGENTI
PASTILLES DETERGENTES
CLEANING TABLETS
REINIGUNGSTABLETTE
PASTILLAS DETERGENTES

ACCESORIOS DE SERVICIO
ACESSÓRIOS DE SERVIÇO

SERVICE ACCESSORIES
NORMALZUBEHÖR

ACCESSORI DI SERVIZIO
ACCESSÓRIOS DE SERVICE

ED
AUSGABE 5-98

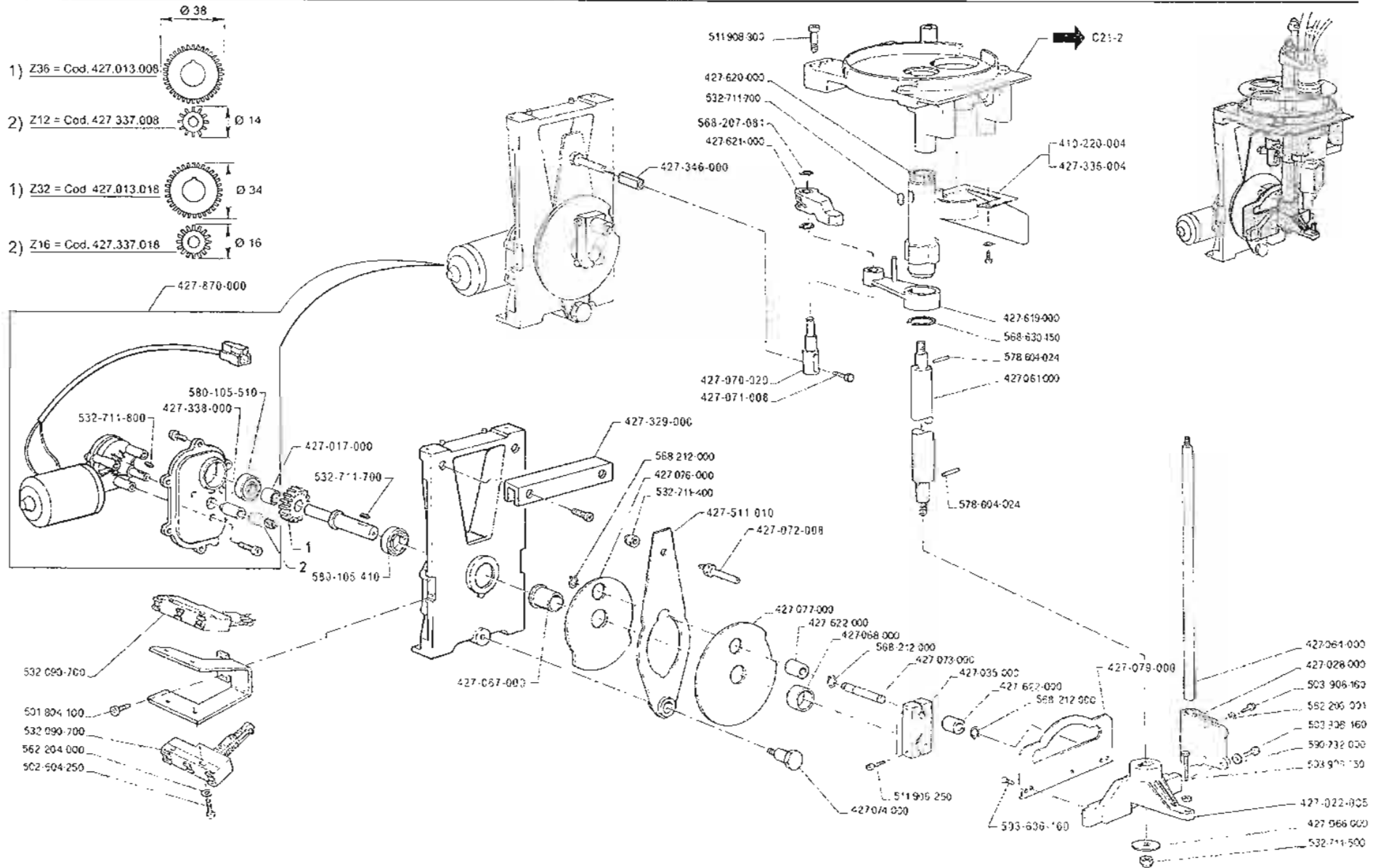
TAB C20-3

MAQUINA DE CAFE
MÁQUINA DE CAFÉ

COFFEE MACHINE
KAFFEEEMASCHINE

MACCHINA PER CAFFÈ
MACHINE A CAFE

M49 **LA CIBALI**



GRUPO CAFE 042
GRUPO CAFE 042

COFFEE GROUP 042
KAFFEEBRÜHGRUPE 042

GRUPPO CAFFÈ 042
GRUPPO CAFFÈ 042

ED
AUSGABE 5-98

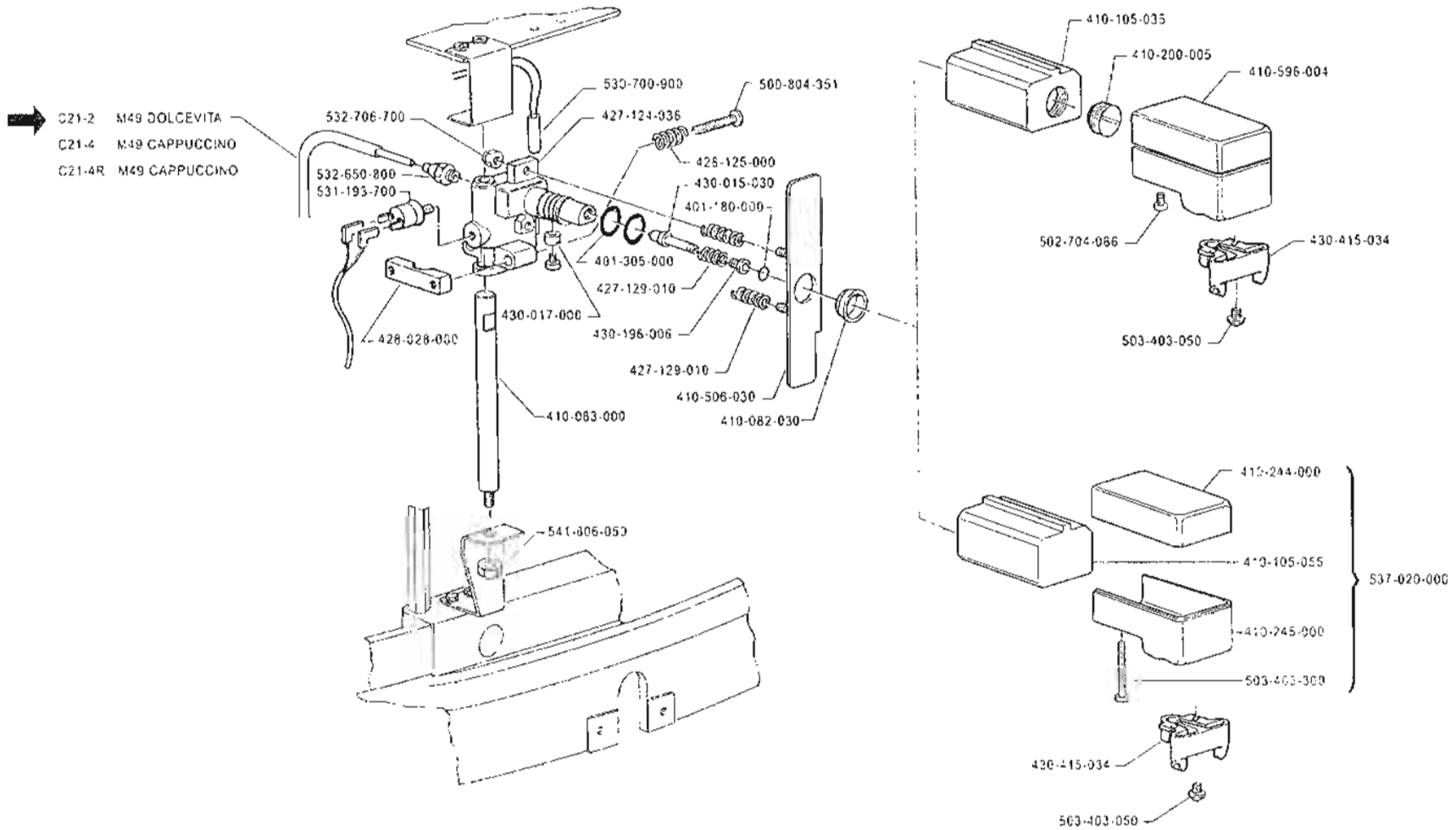
TAB C21-1

MAQUINA DE CAFÉ
MÁQUINA DE CAFÉ

COFFEE MACHINE
KAFFEE MASCHINE

MACCHINA PER CAFFÈ
MACHINE A CAFÉ

M49 **LA CIBALI**

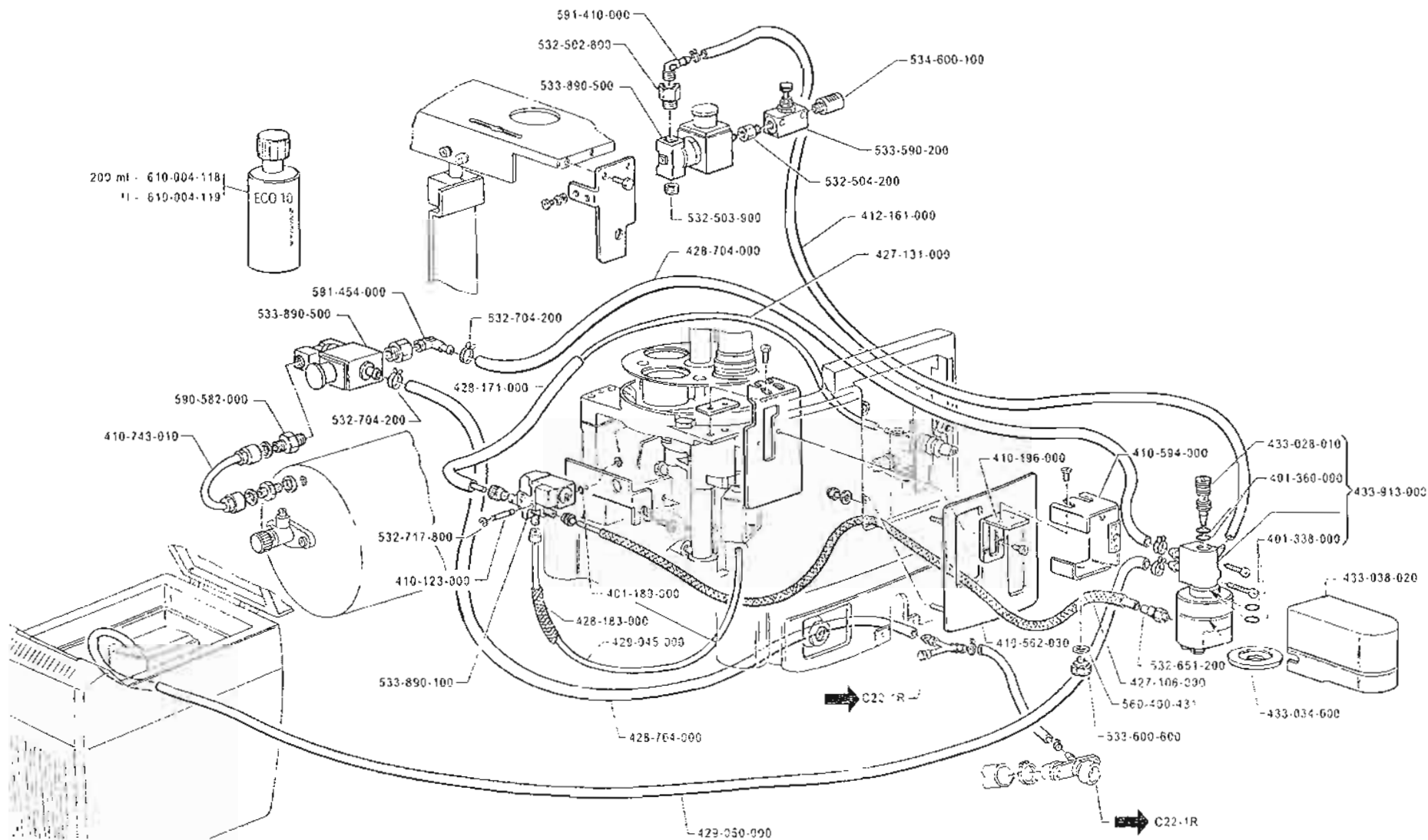


MAQUINA DE CAFE
MÁQUINA DE CAFÉ

COFFEE MACHINE
KAFFEEMASCHINE

MACCHINA PER CAFFE
MACHINE A CAFE

M49
CAPPUCCINO **LA CIBALI**



EROGADOR CAPUCHINO
EROGAÇÃO CAPPUCCINO

CAPPUCCINO DELIVERY SP0JIT
CAPPUCCINO-AUSGABE

EROGATORE CAPPUCCINO
BEC VERSEUR CAPPUCCINO

ED
AUSGABE 5-98

TAB. C21-4R

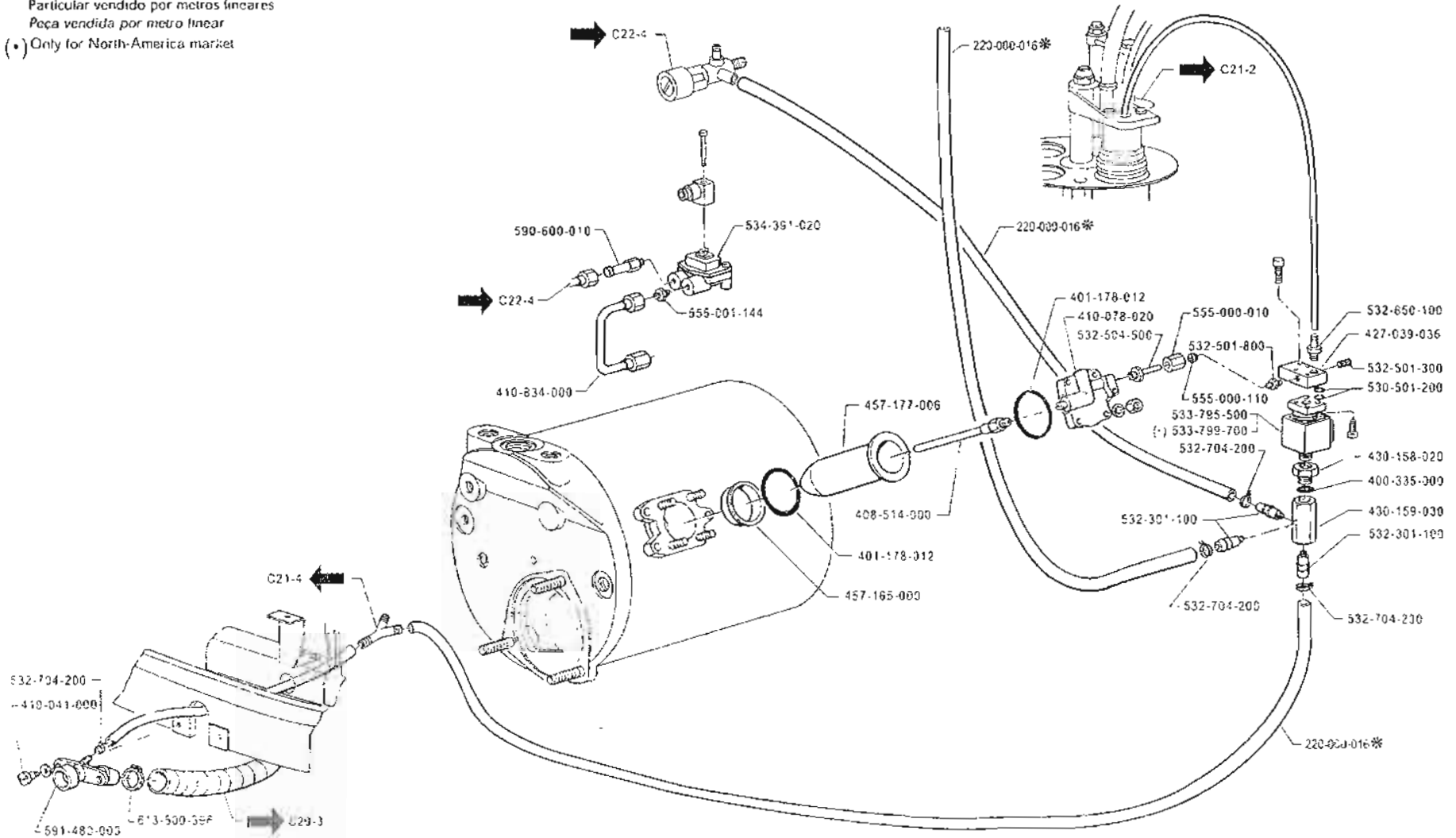
MAQUINA DE CAFE
MÁQUINA DE CAFÉ

COFFEE MACHINE
KAFFEEEMASCHINE

MACCHINA PER CAFFE
MACHINE A CAFE

M49 **LA CIBALI**

* Particolare venduto a mt lineare
Article vendu au metre lineaire
Item sold per linear meter
Artikel wird am laufenden Meter verkauft
Particular vendido por metros lineares
Peça vendida por metro linear
(•) Only for North-America market



INSTALACION HIDRAULICA GRUPO CAFE
SISTEMA HIDRAULICO GRUPO CAFE

COFFEE GROUP HYDRAULIC PIPE SYSTEM
LEITUNGEN FÜR KAFFEEGRUPPE

IMPIANTO IDRAULICO GRUPPO CAFE
CIRCUITO IDRAULICO GRUPPO CAFE

ED
AUSGABE 5-98

TAB C22-1

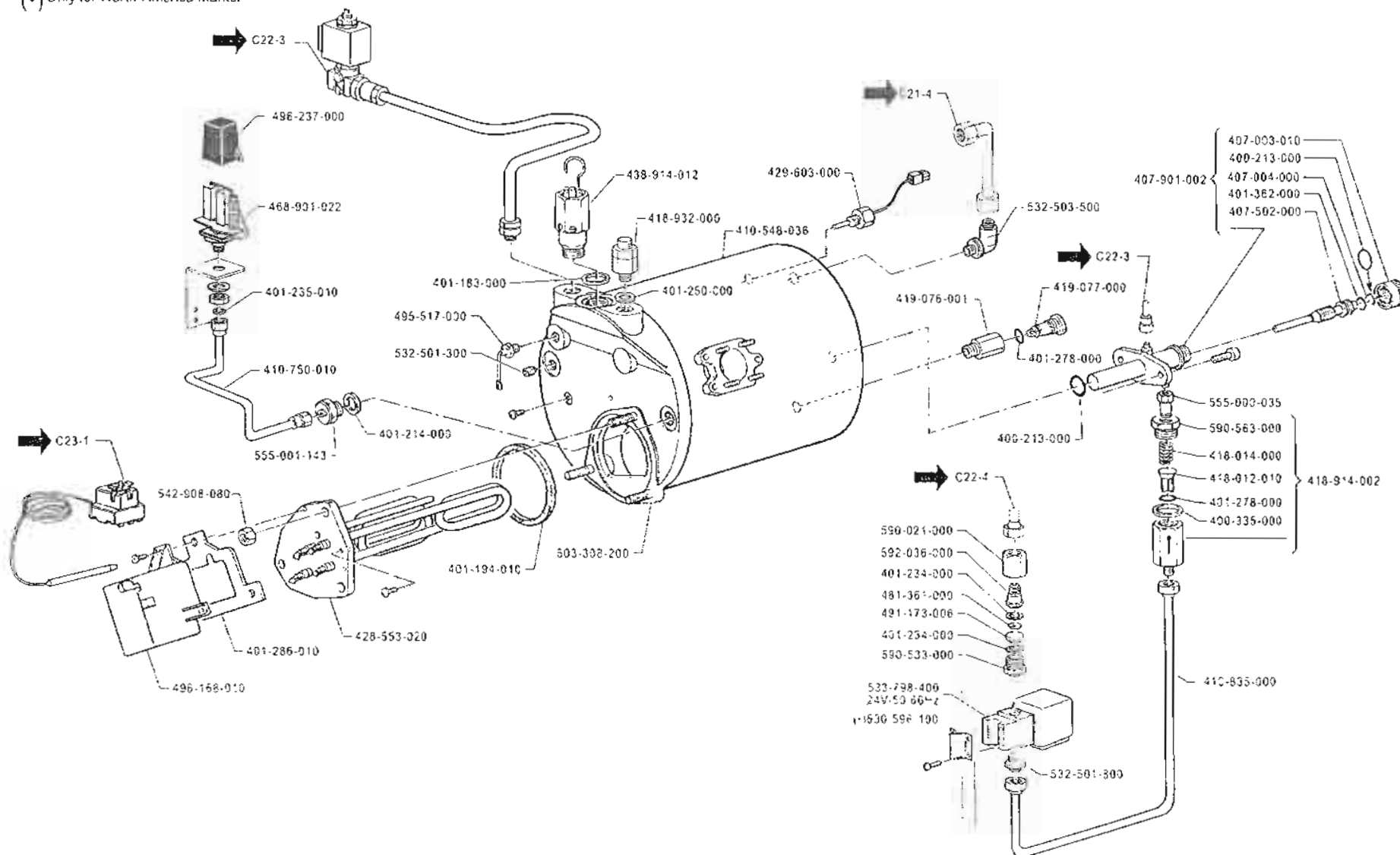
MAQUINA DE CAFE
MÁQUINA DE CAFÉ

COFFEE MACHINE
KAFFEEEMASCHINE

MACCHINA PER CAFFE
MACHINE A CAFE

M49 **LA CIBALI**

(•) Only for North-America market



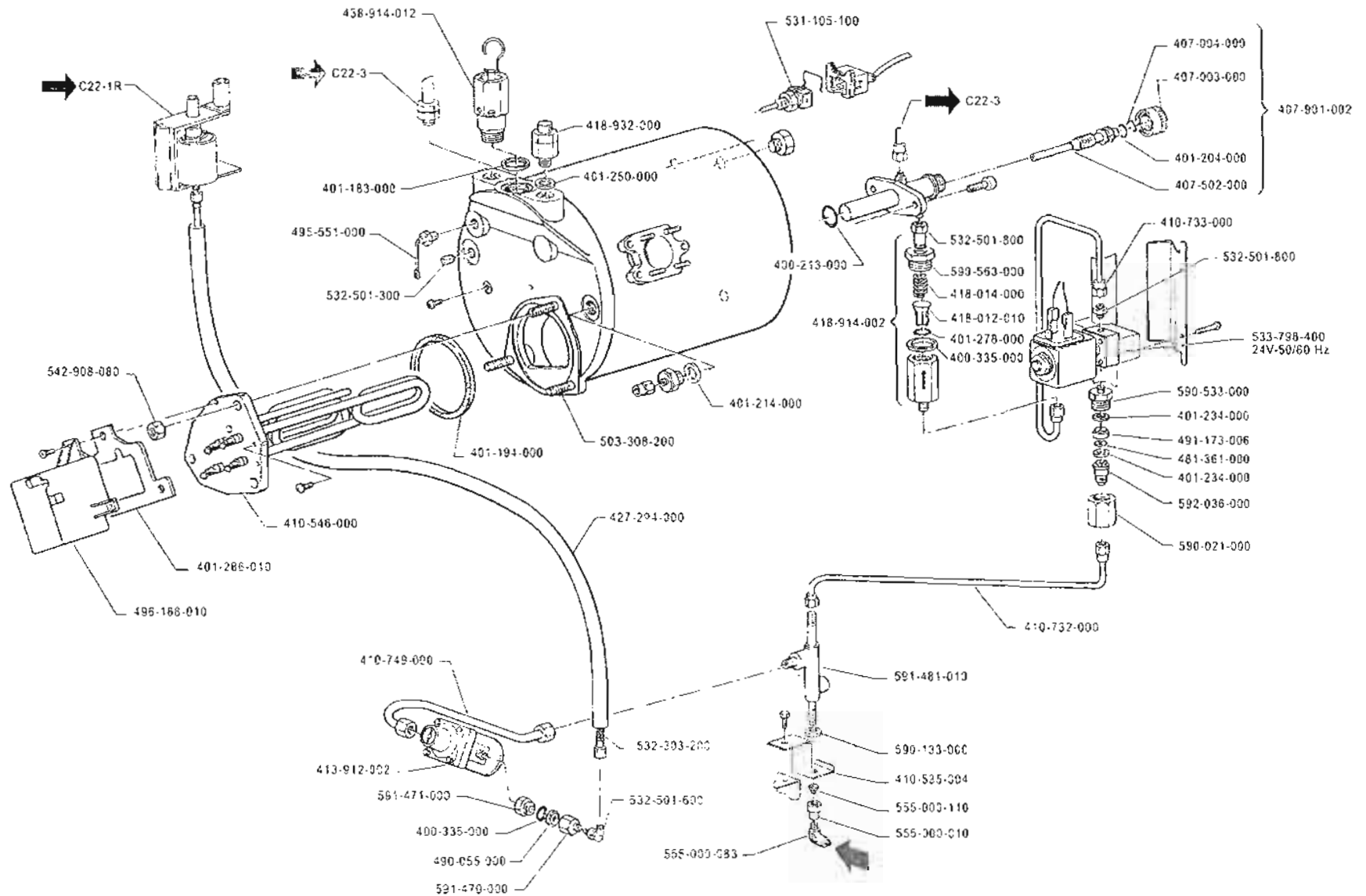
INSTALACION HIDRAULICA DE LOS SERVICIOS
SISTEMA HIDRAULICO SERVICIO

SERVICE HYDRAULIC PIPE SYSTEM
LEITUNGEN FÜR DAMPF UND WASSER

IMPIANTO IDRAULICO SERVIZI
CIRCUIT IDRAULICOME SERVICES

ES
AUSGABE 5-98

TAB C22-2



MAQUINA DE CAFÉ
MÁQUINA DE CAFÉ

COFFEE MACHINE
KAFFEEEMASCHINE

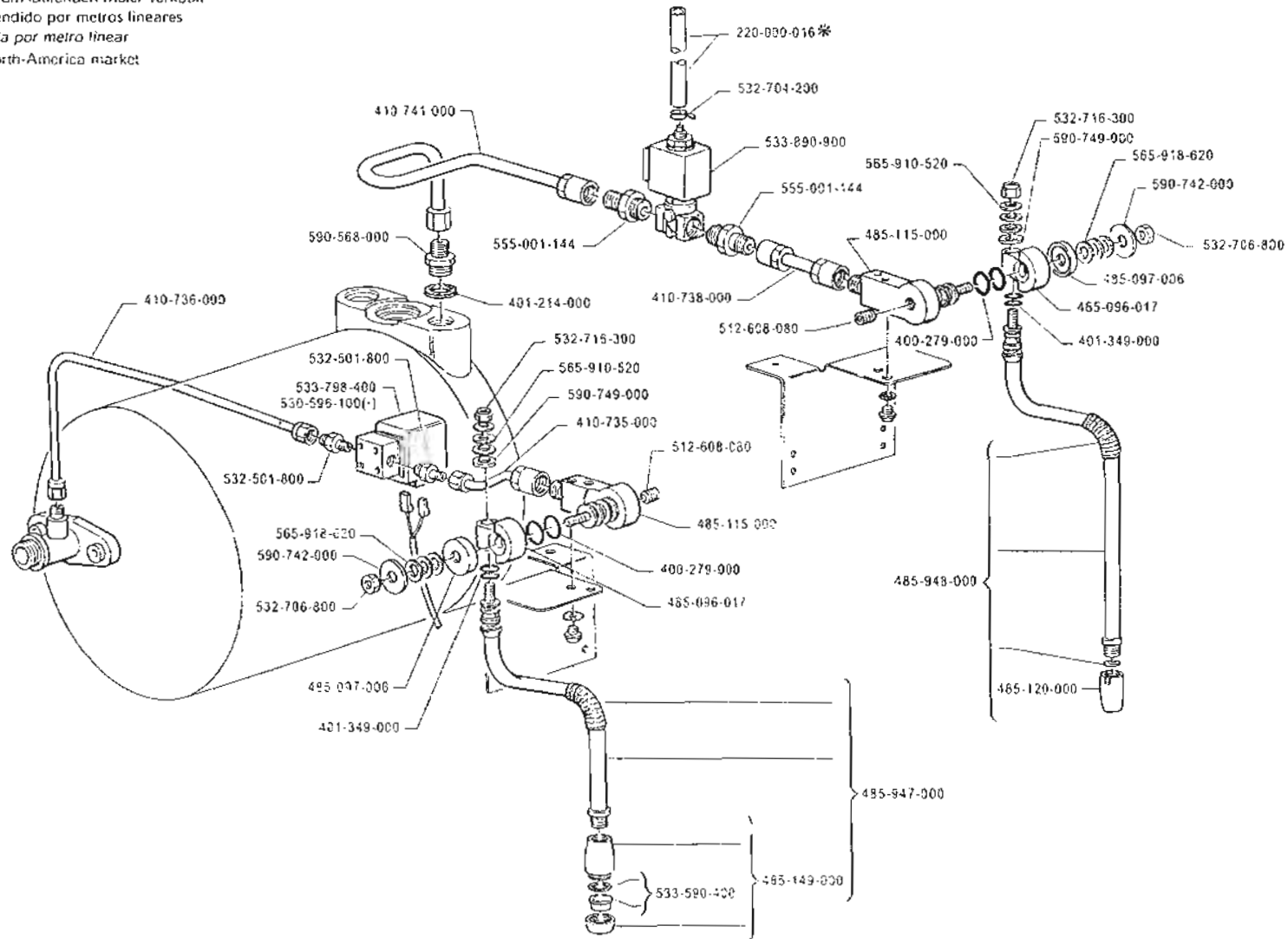
MACCHINA PER CAFFÈ
MACHINE A CAFÈ

M49

LA CIBALI

* Particolare venduto a mt. lineare
Article vendu au mètre linéaire
Item sold per linear meter
Artikel wird am laufenden Meter verkauft
Particular vendido por metros lineares
Peça vendida por metro linear

(*) Only for North-America market



GRIFO DE AGUA Y VAPOR
TORNEIRA AGUA E VAPOR

WATER AND STEAM TAPS
WASSER-UND DAMPF-HÄHNLE

RUBINETTI ACQUA E VAPORE
ROBINETS EAU ET VAPEUR

ED
AUSGABE 5-98

TAB C22-3

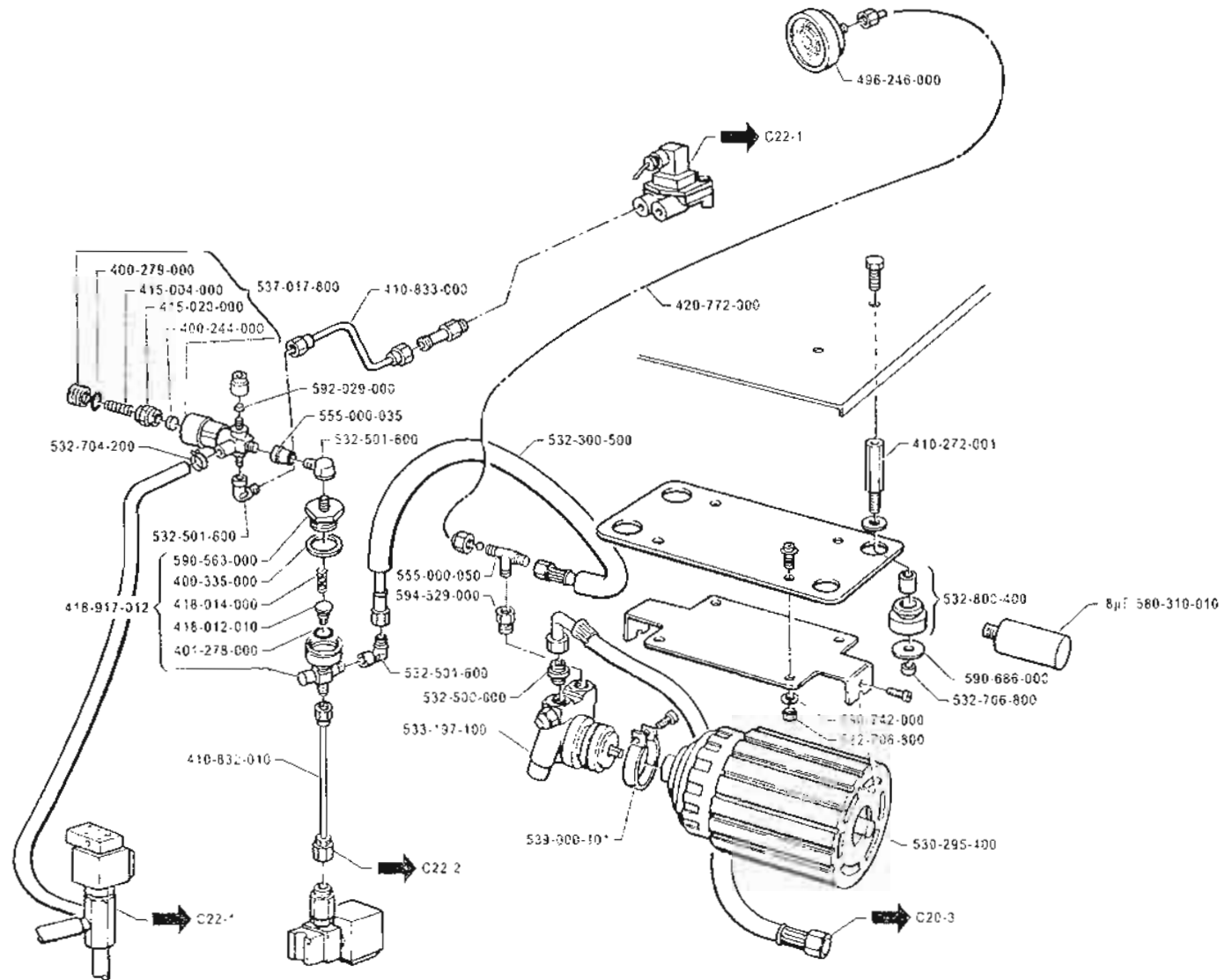
MAQUINA DE CAFE
MÁQUINA DE CAFÉ

COFFEE MACHINE
KAFFEE MASCHINE

MACCHINA PER CAFFE
MACHINE A CAFE

M49

LaCIBALI



INSTALACION HIDRAULICA GRUPO CAFE
SISTEMA HIDRAULICO GRUPO CAFE

COFFEE GROUP HYDRAULIC PIPE SYSTEM
LEITUNGEN FÜR KAFFEEGRUPPE

IMPIANTO IDRAULICO GRUPO CAFE
CIRCUIT HYDRAULIQUE CAFE

ED.
AUSGABE 5-98

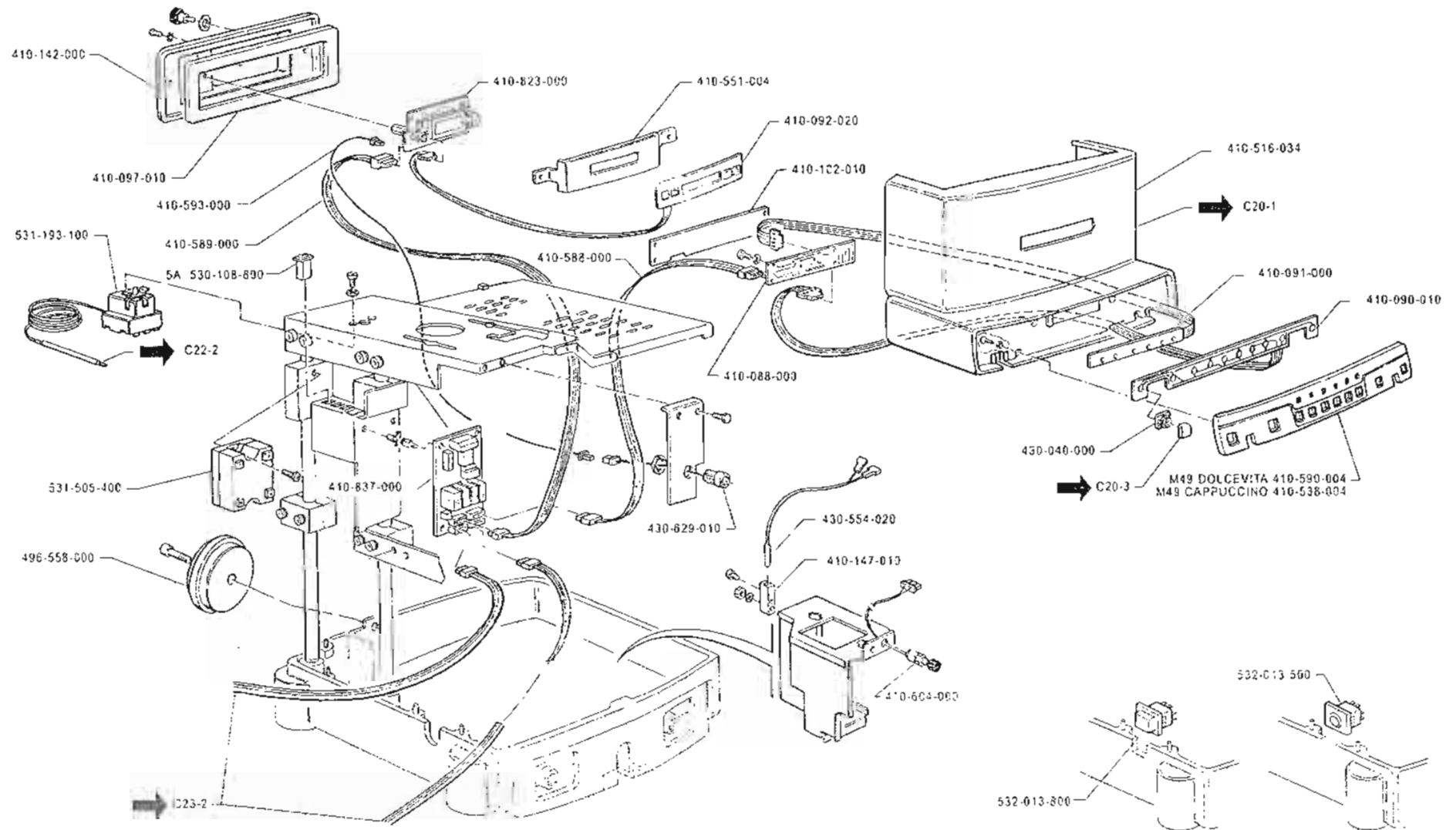
TAB C22-4

MAQUINA DE CAFE
MÁQUINA DE CAFÉ

COFFEE MACHINE
KAFFEEEMASCHINE

MACCHINA PER CAFFE
MACHINE A CAFE

M49 **LA CIBALI**



PANEL DE COMANDOS
PAINEL COMANDO

CONTROL PANEL
STEUERUNG

PANNELLO COMANDI
TABLEAU DE COMMANDE

ED.
RUSCABE 5-98

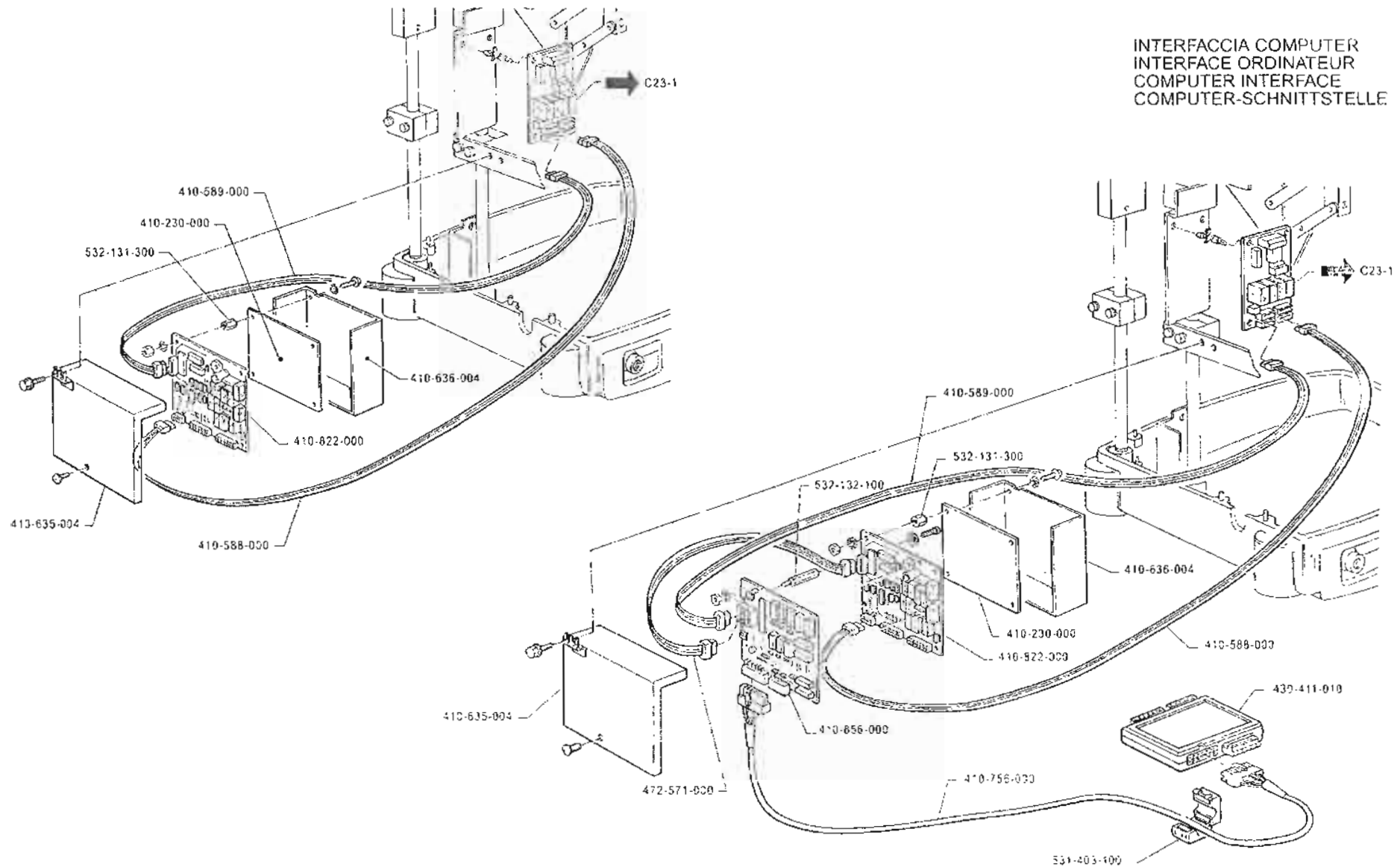
TAB C23-1

MAQUINA DE CAFE
MÁQUINA DE CAFÉ

COFFEE MACHINE
KAFFEEEMASCHINE

MACCHINA PER CAFFE
MACHINE A CAFE

M49 **LA CIBALI**



COMPONENTES ELECTRONICOS
COMPONENTES ELECTRÓNICOS

ELECTRONIC PARTS
ELEKTRONISCHE BESTANDTEILE

COMPONENTI ELETTRICI
PARTIES ELECTRONIQUES

ED
AUSGABE 5-98

TAB C23-2

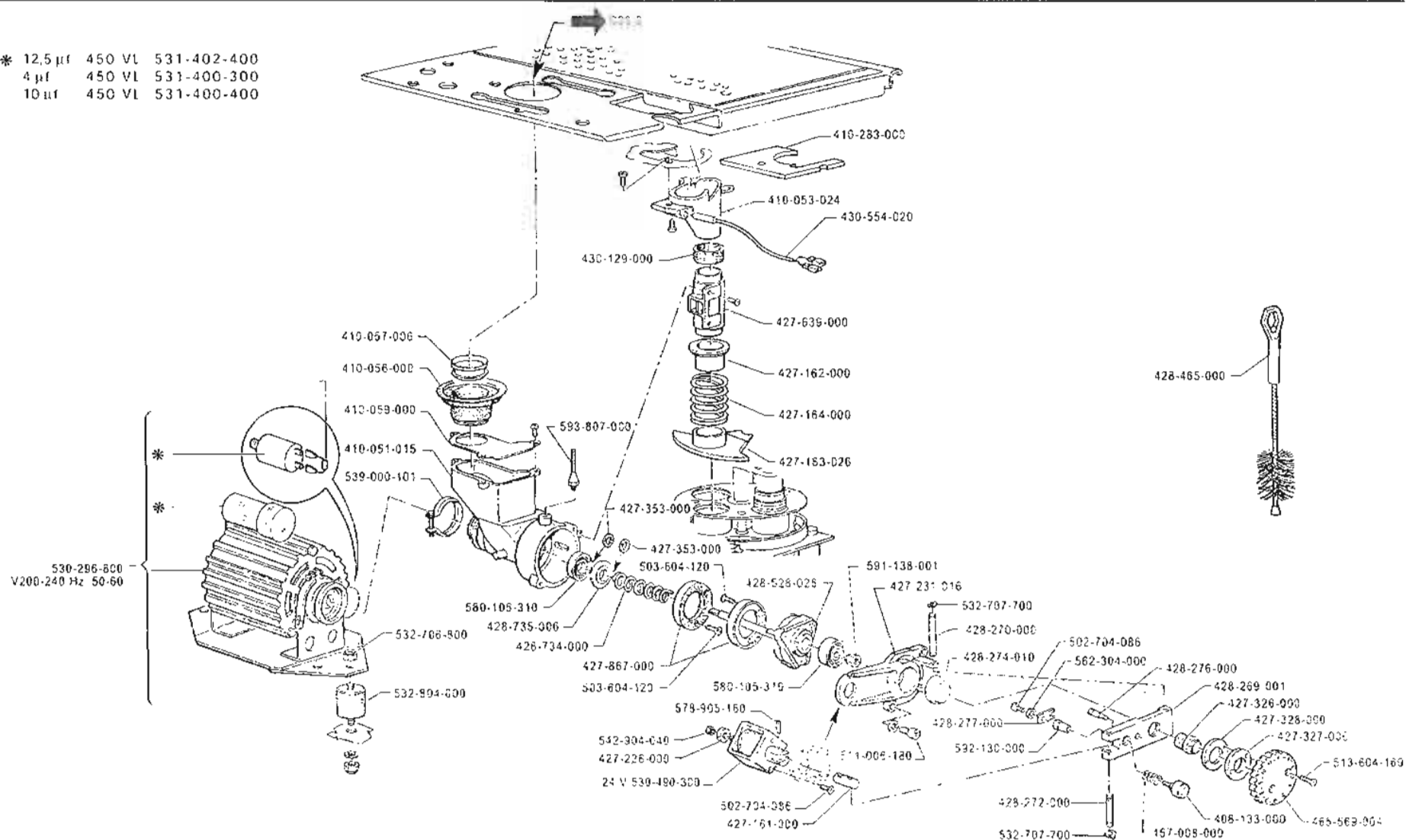
MAQUINA DE CAFE
MÁQUINA DE CAFÉ

COFFEE MACHINE
KAFFEE MASCHINE

MACCHINA PER CAFFE
MACHINE A CAFE

M49 **LA CIMBALI**

- * 12,5 µf 450 V1 531-402-400
- 4 µf 450 V1 531-400-300
- 10 µf 450 V1 531-400-400



MOLIDOR DOSIFICADOR
MOINHOS

COFFEE GRINDER
KOFFEE MÜHLE

MACINADORAFORI
MOLINO DOSEUR

ED
AUSGABE 5-98

TAB C24-1

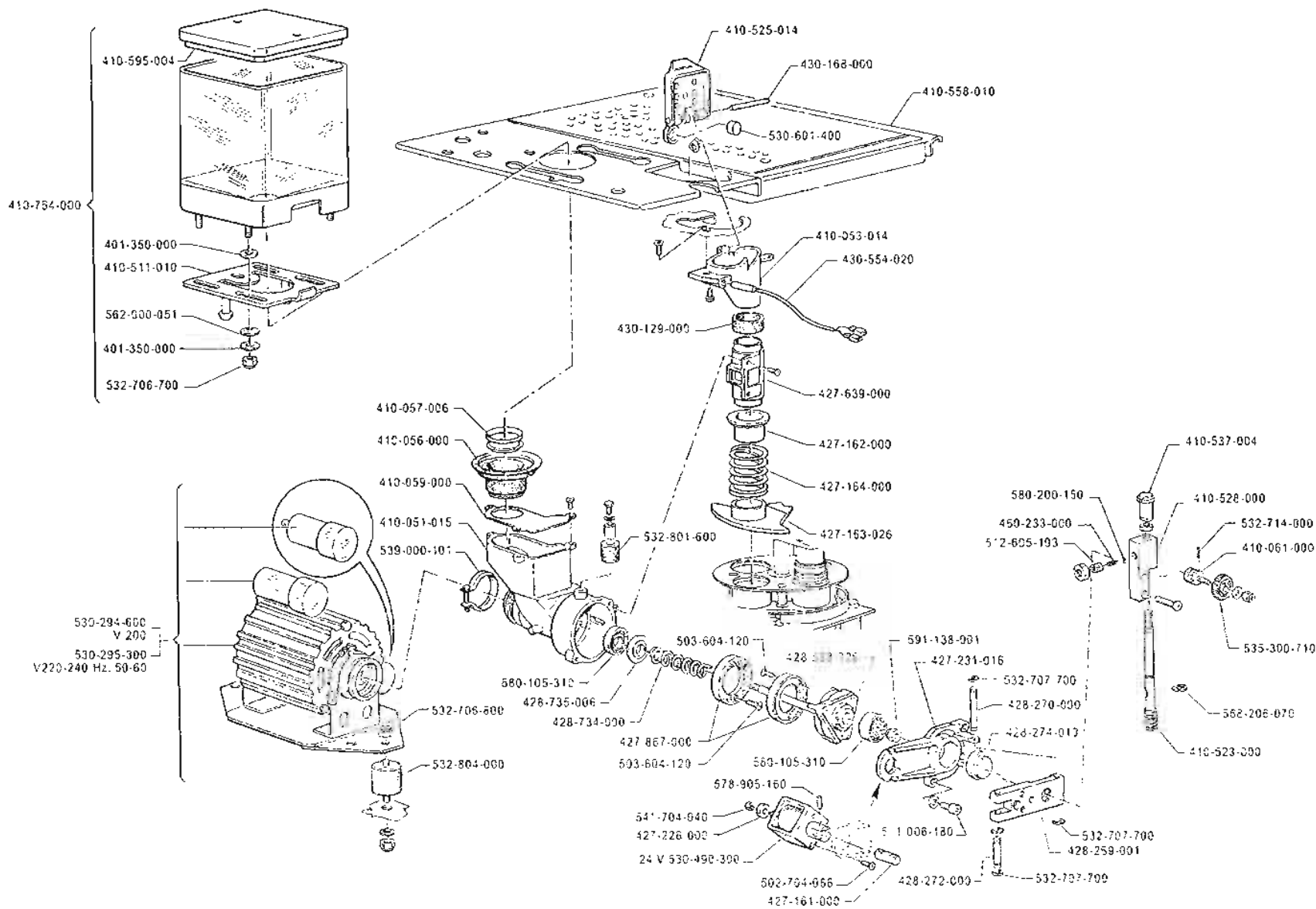
MAQUINA DE CAFE
MÁQUINA DE CAFÉ

COFFEE MACHINE
KAFFEEMASCHINE

MACCHINA PER CAFFE
MACHINE A CAFE

M49

LaCIMBALI



MOLINOR DOSIFICADOR
MÖHLIN

COFFEE GRINDER
KAFEEMÖHLE

MACINADORSATORE
MÖHLEN-DOSIERER

ED
AUSGABE 5-98

TAB C24-1R