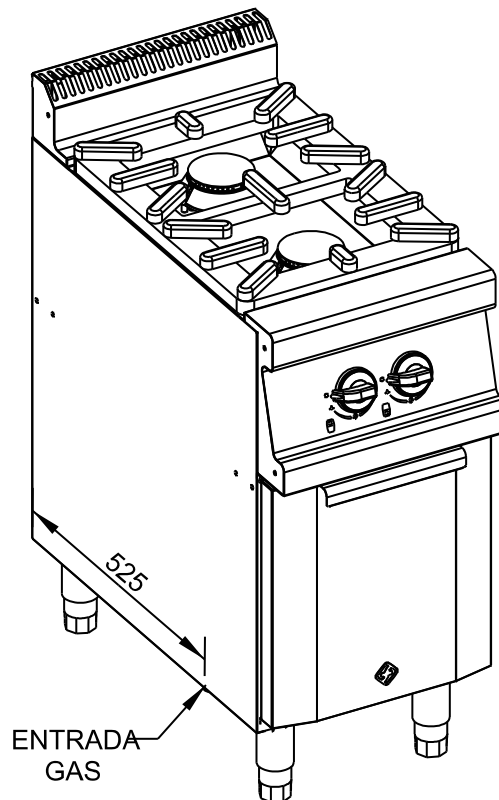
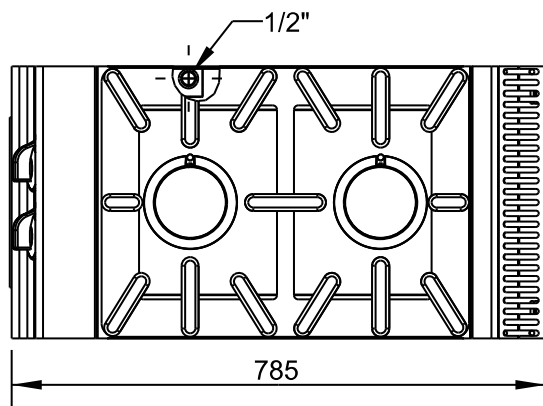
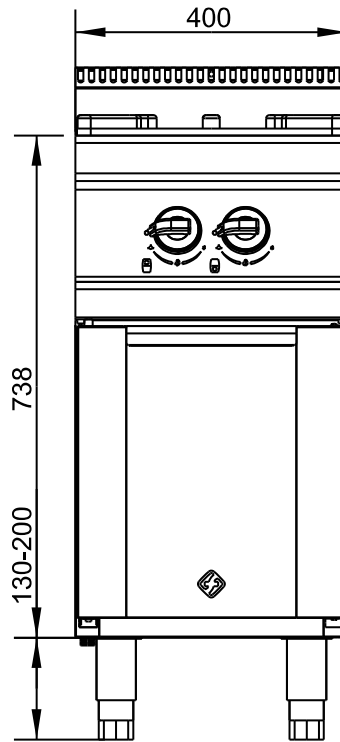
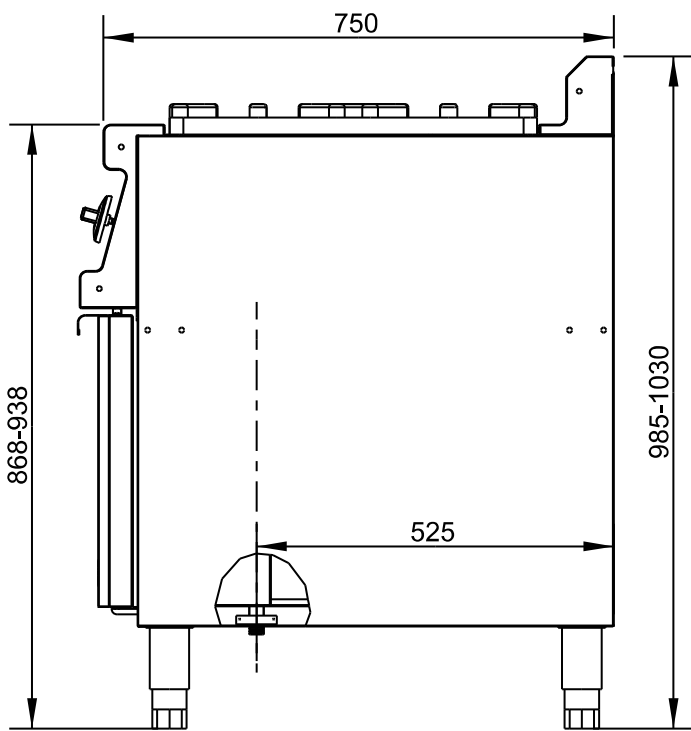




4785/ER/11/05



FUNDADA EN 1976
MAS BAGA
SISTEMAS COCINAS

EURAST

macfrin

TOLERANCIAS GENERALES: ±0.1 mm



COOKING SYSTEMS,SL

FAMILIA: COCINAS 2008

MODELO: 3504-R2T-720G

DATA:
22/05/09

DENOMINACION:
COCINA 2F 750 SOBRE SOPORTE

ESCALA:
1/10

MATERIAL:
INOX

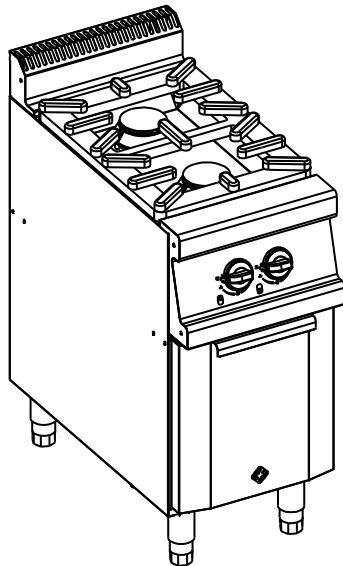
CODIGO:
3504



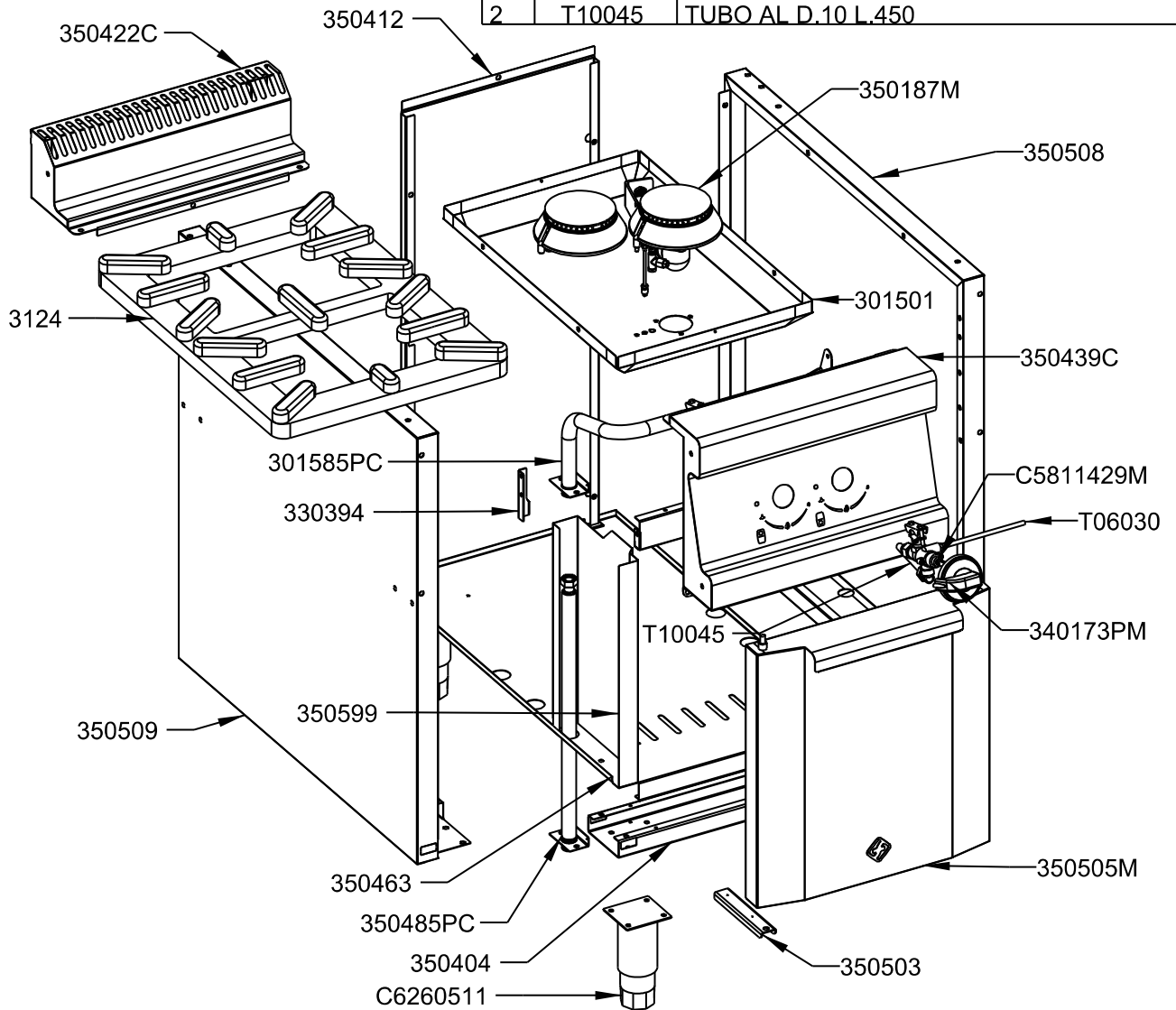
926/MA/11/05



4785/ER/11/05



QT	COD	DESCRIPCION
1	3124	PARRILLA DOBLE
1	301501	VIERTEGRASAS 2F.400X600/750
1	330394	SOPORTE IZQ. BATERIA
2	350404	OMEGA COCINA 400
1	350413	TRASERO 400X600
1	350463	BASE 400 X 750
1	350465	FRONTAL INFERIOR 400
1	350503	BISAGRA
1	350508	LATERAL DERECHO 750
1	350509	LATERAL DRET
1	350599	TAPA TUBOS ENTRADA GAS
1	301585PC	BATERIA COMPLETA COCINA 2F. 400
2	340173PM	CONJUNTO MANDO A GAS
2	350187M	CONJUNTO QUEMADOR 6.5 KW (D)
1	350422C	CONJUNTO PETO 400
1	350439C	CONJUNTO FRONT 2F 750/900
1	350485PC	BATERIA COMPLETA ARMARIO
1	350505M	CONJUNTO PUERTA COCINA DCHA/IZQ.
2	C5811429M	GRIFO COCINA 21-S COMPLETO
4	C6260511	PATA INOX 130-200 (S_F)
1	T06030	TUBO AL D.6 L.300
1	T06060	TUBO AL D.6 L.600
2	T10045	TUBO AL D.10 L.450



FUNDADA EN 1978
MAS BAGA
SEMPRE SOBRANDO

EURAST

macfrin

TOLERANCIAS GENERALES: ±0.1 mm



COOKING SYSTEMS,SL

FAMILIA: COCINAS 2008

DATA:
22/05/09

MODELO: 3504-R2T-720G

DENOMINACION:
COCINA 2F 750 SOBRE SOPORTE

ESCALA:
1/10

MATERIAL:
INOX

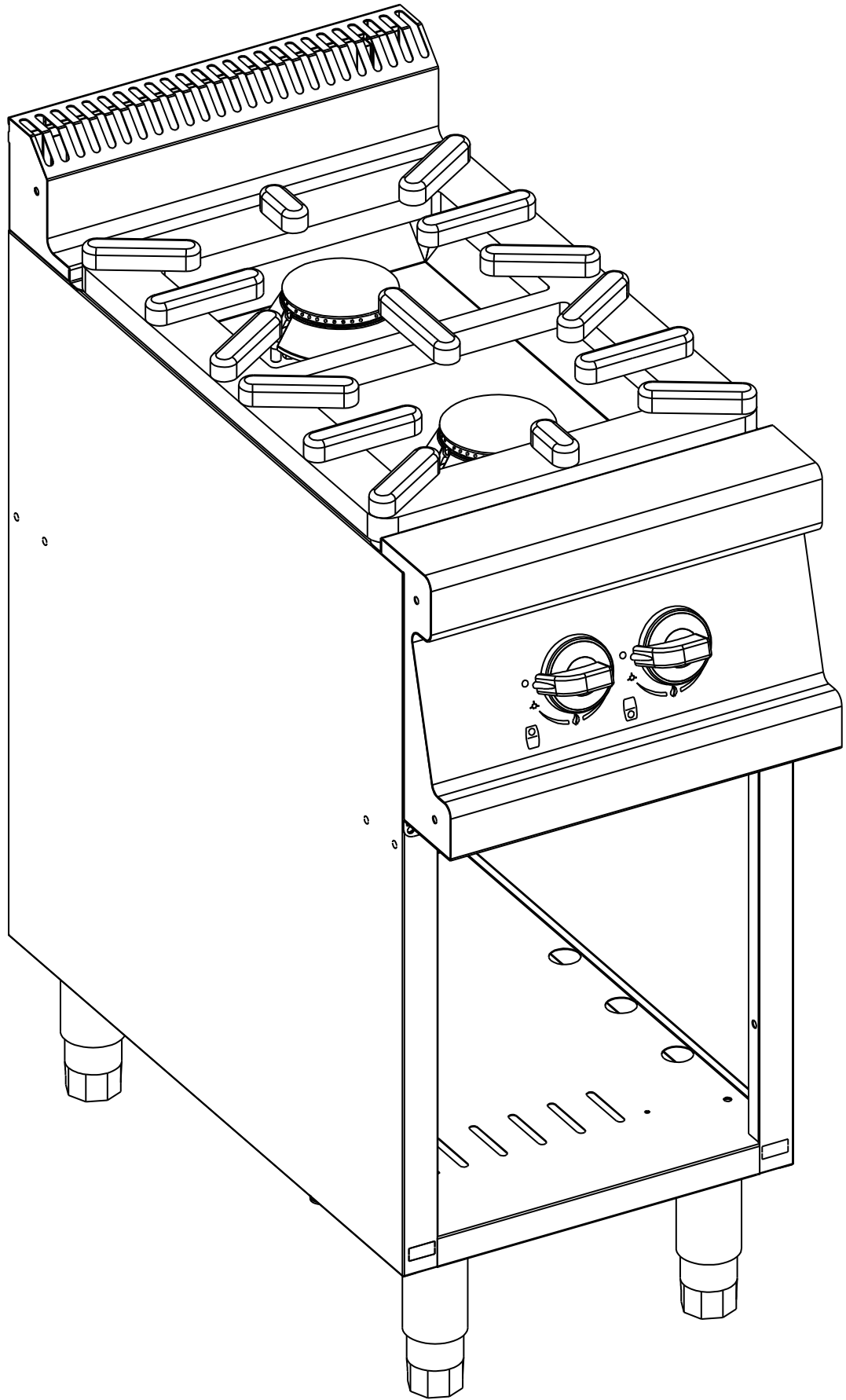
CODIGO:
3504



926/MA/11/05



4785/ER/11/05



FUNDADA EN 1976
MAS BAGA
SERVICIOS SOCIALES

EURAST

macfrin

TOLERANCIAS GENERALES: ± 0.1 mm

SIN PUERTA



COOKING SYSTEMS, SL

FAMILIA: COCINAS 2008

DATA:
22/05/09

MODELO: 3504-R2T-720G

DENOMINACION:
COCINA 2F 750 SOBRE SOPORTE

ESCALA:
1/10

MATERIAL:
INOX

CODIGO:
3504



4785/ER/11/05



FUNDADA EN 1976
MAS BAGA
RENDERS COCINAS

EURAST

macfrin

TOLERANCIAS GENERALES: ±0.1 mm

QT	COD	DESCRIPCION
1	1050	TORNILLO ALLEN M5X12 DIN912
2	1095	TORNILLO M-5X10 TLR INOX
1	3124	PARRILLA DOBLE
1	3504	COCINA 2F 750 SOBRE SOPORTE
2	3781	TUERCA M16X1.5 D.10
2	3782	BICONO D.10 LATON
2	3810	RACORD LATON 90° M-16X1.5
1	301501	VIERTEGRASAS 2F.400X600/750
1	330194	PLETINA LATERAL BATERÍA
2	330294	PLETINA BASE BATERÍA
1	330394	SOPORTE IZQ. BATERÍA
1	340178	TAPETA DERECHA PETO 750/900
1	340179	TAPETA IZQ. PETO 750/900
1	350178	TAPETA LATERAL DERECHA FRONTAL
1	350179	TAPETA LATERAL IZQUIEDA FRONTAL
2	350404	OMEGA COCINA 400
1	350413	TRASERO 400X600
1	350422	PETO SOBRE 400X750/900
1	350439	FRONTAL MANDOS 2F - 400/750-900
1	350463	BASE 400 X 750
1	350465	FRONTAL INFERIOR 400
1	350503	BISAGRA
1	350505	PUERTA ARMARIO COCINA
1	350508	LATERAL DERECHO 750
1	350509	LATERAL DRET
1	350518	CONTRAPUERTA ARMARIO COCINA
1	350599	TAPA TUBOS ENTRADA GAS
1	301585P	BATERÍA 2F 400
1	301585PC	BATERIA COMPLETA COCINA 2F. 400
2	340172P	ENVELLECEDOR MANDO GAS/ELECT.
2	340173P	MANDO COCINA GAS 2008
2	340173PM	CONJUNTO MANDO A GAS
2	350187M	CONJUNTO QUEMADOR 6.5 KW (D)
1	350422C	CONJUNTO PETO 400
1	350439C	CONJUNTO FRONT 2F 750/900
1	350485P	BATERIA ARMARIO COCINA
1	350485PC	BATERIA COMPLETA ARMARIO
1	350503P	EJE SUPERIOR PUERTA
1	350505M	CONJUNTO PUERTA COCINA DCHA/IZQ.
2	C5811429	GRIFO VALVULA COCINA 21S D.1/2"
2	C5811429M	GRIFO COCINA 21-S COMPLETO
1	C5811459	RACORD 2P. 359GLCU-COAS 14X1/2"
2	C5815079	TAPA PILOTO


COOKING SYSTEMS,SL

FAMILIA: COCINAS 2008

DATA:
22/05/09

MODELO: 3504-R2T-720G

DENOMINACION:
COCINA 2F 750 SOBRE SOPORTE

ESCALA:
1/10

MATERIAL:
INOX

CODIGO:
3504




4785/ER/11/05



2	C5815089	GUARNICION JUNTA
2	C5815099	VENTURI PILOTO
2	C5815109	CORONA DIFUSOR (D) 6.5 KW.
2	C5815119	CUERPO QUEMADOR D 6.5 KW
2	C5815129	CODO ESTANCO QUEMADOR (D)
2	C5815139	VENTURI (D) COMPLETO
2	C5815149	SOPORTE QUEMADOR HORIZONTAL
2	C5815159	PORTAINYECTOR COMPLETO
2	C5815169	CUERPO QUEMADOR PILOTO
2	C5815189	REGULADOR DE AIRE PILOTO
2	C5815209	INYECTOR GN (D) DIAM.1.50
2	C5815229	INYECTOR GLP (C) DIAM.1.05
2	C5815239	PERNO POSICIONAMIENTO
2	C5815299	TUERCA TERMOPAR M-6
2	C5815309	TERMOPAR M-9 L.400 C/M-6
4	C5815359	TUERCA+BICONO D.6 M10X1
4	C6260511	PATA INOX 130-200 (S_F)
1	T06030	TUBO AL D.6 L.300
1	T06060	TUBO AL D.6 L.600
2	T10045	TUBO AL D.10 L.450
8	TESTA35	ANGULO TESTATINA 35
6	TESTA70	ANGULO TESTATINA 70



TOLERANCIAS GENERALES: ± 0.1 mm

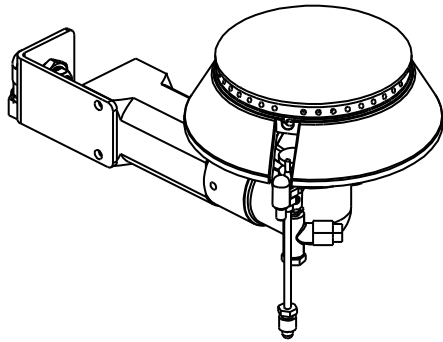
 COOKING SYSTEMS, SL	FAMILIA: COCINAS 2008		DATA: 22/05/09
	MODELO: 3504-R2T-720G		
DENOMINACION: COCINA 2F 750 SOBRE SOPORTE	ESCALA: 1/10	MATERIAL: INOX	CODIGO: 3504



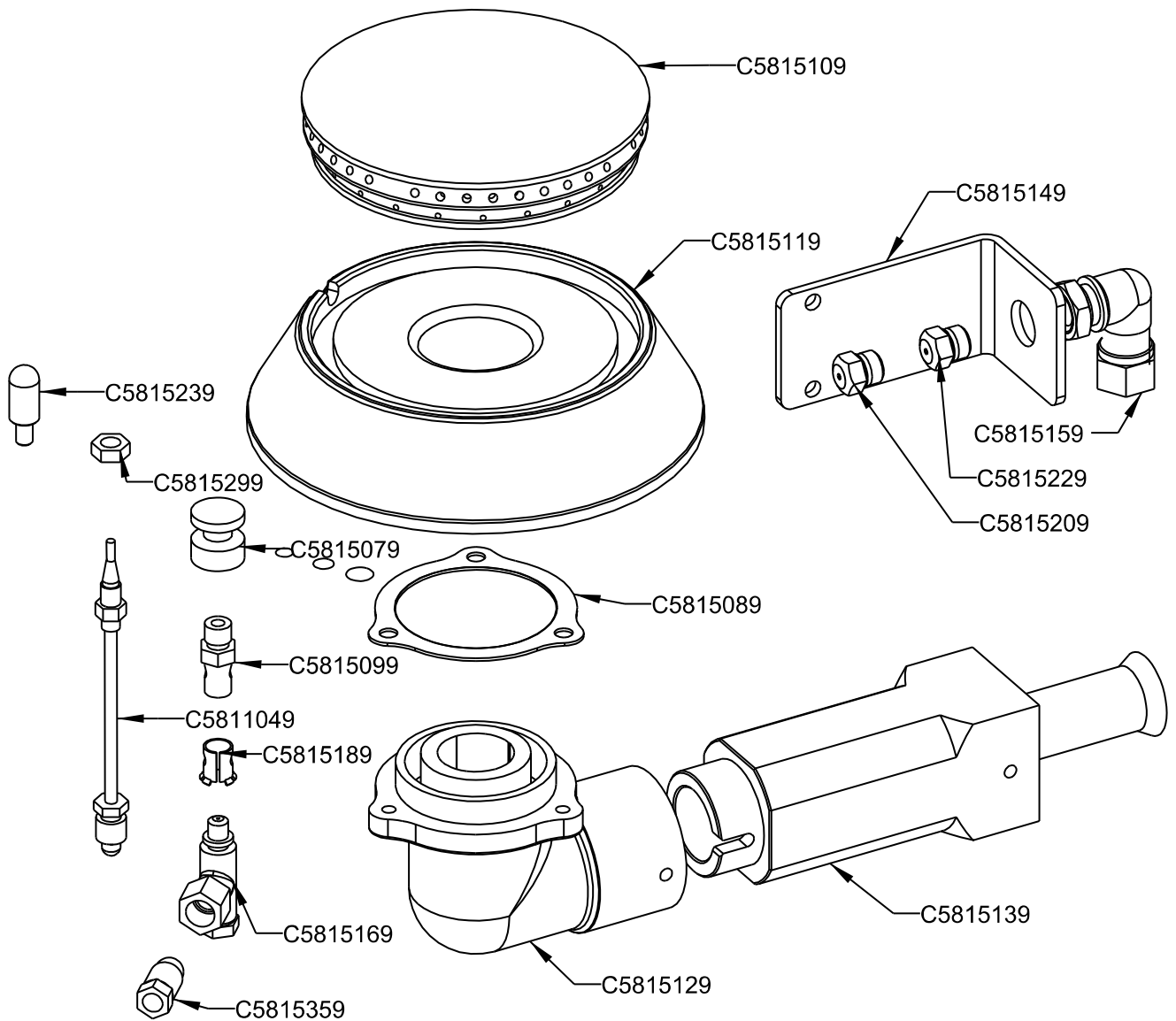
926/MA/11/05



4785/ER/11/05



CANT.	CODIGO	DESCRIPCION
1	C5815129	CODO ESTANCO QUEMADOR (D)
1	C5815109	CORONA DIFUSOR (D) 6.5 KW.
1	C5815119	CUERPO QUEMADOR D 6.5 KW
1	C5815169	CUERPO QUEMADOR PILOTO
1	C5815089	GUARNICION JUNTA
1	C5815229	INYECTOR GLP (C) DIAM.1.05
1	C5815209	INYECTOR GN (D) DIAM.1.50
1	C5815239	PERNO POSICIONAMIENTO
1	C5815159	PORTAINYECTOR COMPLETO
1	C5815189	REGULADOR DE AIRE PILOTO
1	C5815149	SOPORTE QUEMADOR HORIZONTAL
1	C5815079	TAPA PILOTO
1	C5815309	TERMOPAR M-9 L.400 C/M-6
1	C5815299	TUERCA TERMOPAR M-6
1	C5815359	TUERCA+BICONO D.6 M10X1
1	C5815139	VENTURI (D) COMPLETO
1	C5815099	VENTURI PILOTO



FUNDADA EN 1976
MAS BAGA
SEMPRE SOCORRIDA

EURAST

macfrin

TOLERANCIAS GENERALES: ±0.1 mm



COOKING SYSTEMS,SL

FAMILIA: COCINAS 2008

MODELO: 3501

DATA:
30/09/08

DENOMINACION:
CONJUNTO QUEMADOR 6.5 KW TIPO D

ESCALA:
1/2

MATERIAL:
FUND.

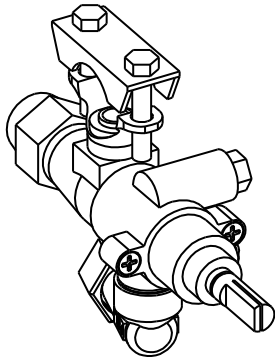
PROGRAMA:
3501-87-M



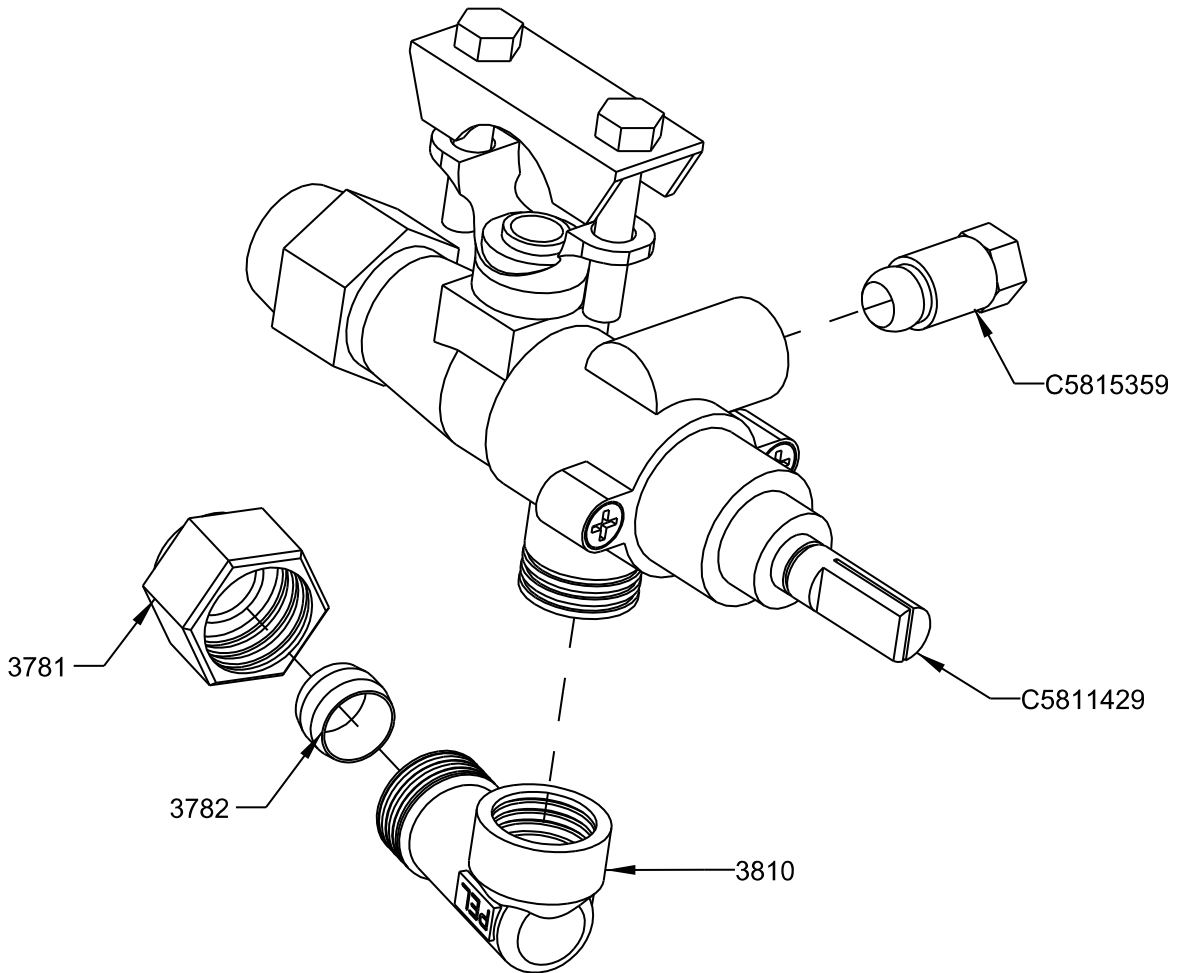
926/MA/11/05



4785/ER/11/05



QT	COD	DESCRIPCION
1	3781	TUERCA M16X1.5 D.10
1	3782	BICONO D.10 LATON
1	3810	RACORD LATON 90° M-16X1.5
1	C5811429	GRIFO VALVULA COCINA 21S D.1/2"
1	C5815359	TUERCA+BICONO D.6 M10X1



FUNDADA EN 1976
MASBAGA
SERVICIOS SOCIALES

EURAST

macfrin

TOLERANCIAS GENERALES: ±0.1 mm

macfrin
group
COOKING SYSTEMS,SL

FAMILIA: COCINAS 2008

DATA:
05/09/08

MODELO: 3401

DENOMINACION:
GRIFO COCINA 21-S COMPLETO

ESCALA:
1/1

MATERIAL:
LATON

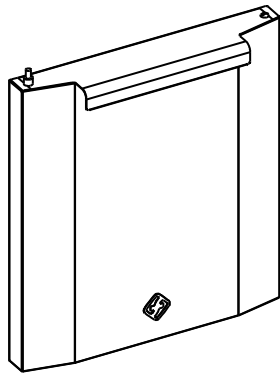
PROGRAMA:
C5811429M



926/MA/11/05

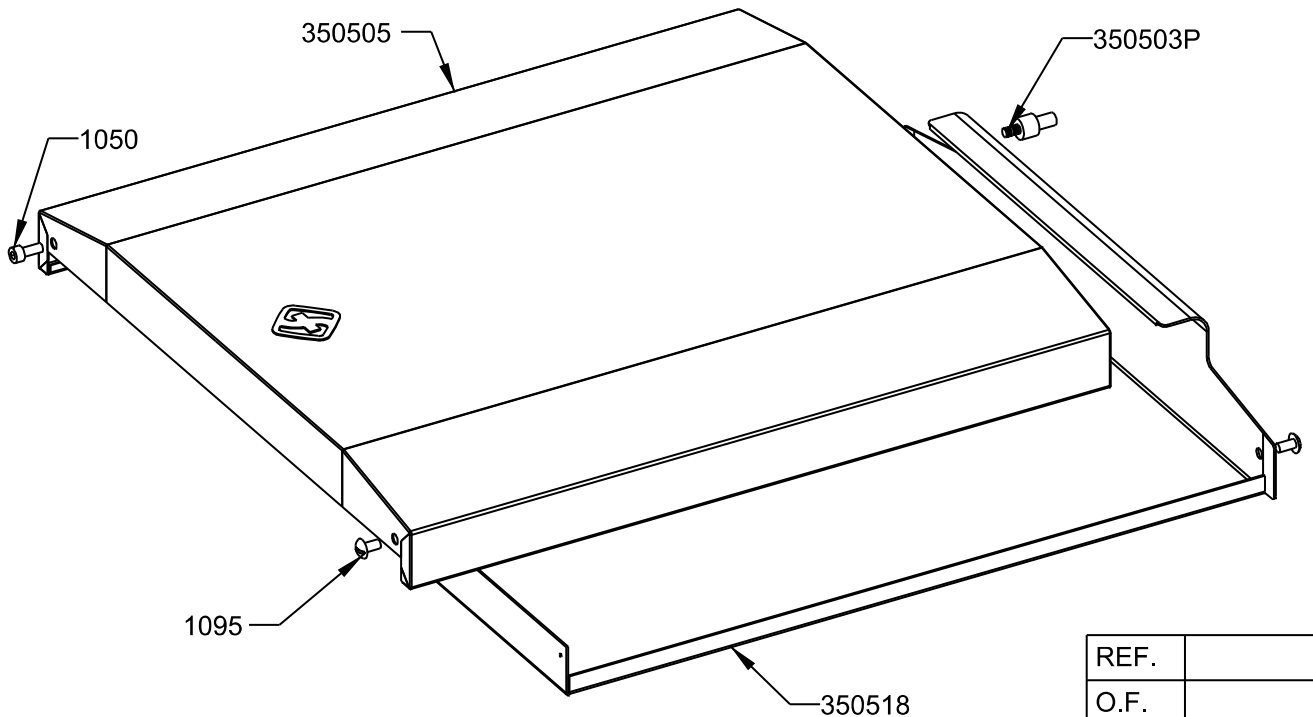
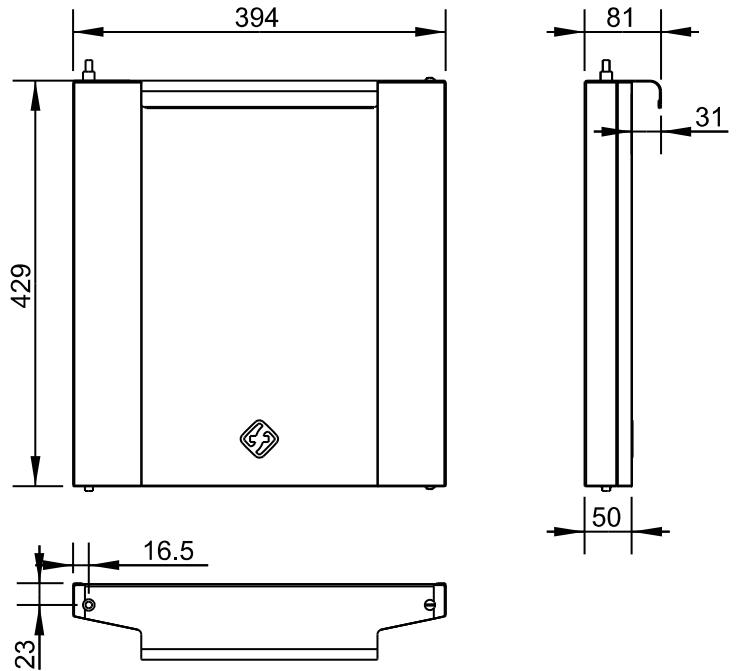


4785/ER/11/05



QT.	COD	DESCRIPCION
1	350518	CONTRAPUERTA ARMARIO COCINA
1	350503P	EJE SUPERIOR PUERTA
1	350505	PUERTA ARMARIO COCINA
1	1050	TORNILLO ALLEN M5X12 DIN912
2	1095	TORNILLO M-5X10 TLR INOX

EN LA IMAGEN:
PUERTA IZQ.
CAMBIANDO LOS 4 TORNILLOS
ENTRE SÍ, ES DERECHA.



FUNDADA EN 1976
MAS BAGA
SERVICIOS SOCIALES

EURAST

macfrin

TOLERANCIAS GENERALES: ±0.1 mm

macfrin
group
COOKING SYSTEMS,SL

FAMILIA: COCINAS 2008

MODELO: 3505

REF.	
O.F.	
QT.	
DEST.	

DATA:
26/05/08

DENOMINACION:
CONJUNTO PUERTA COCINA DCHA/IZQ.

ESCALA:
1/8

MATERIAL:
INOX

PROGRAMA:
3505-05-M