

EL80E

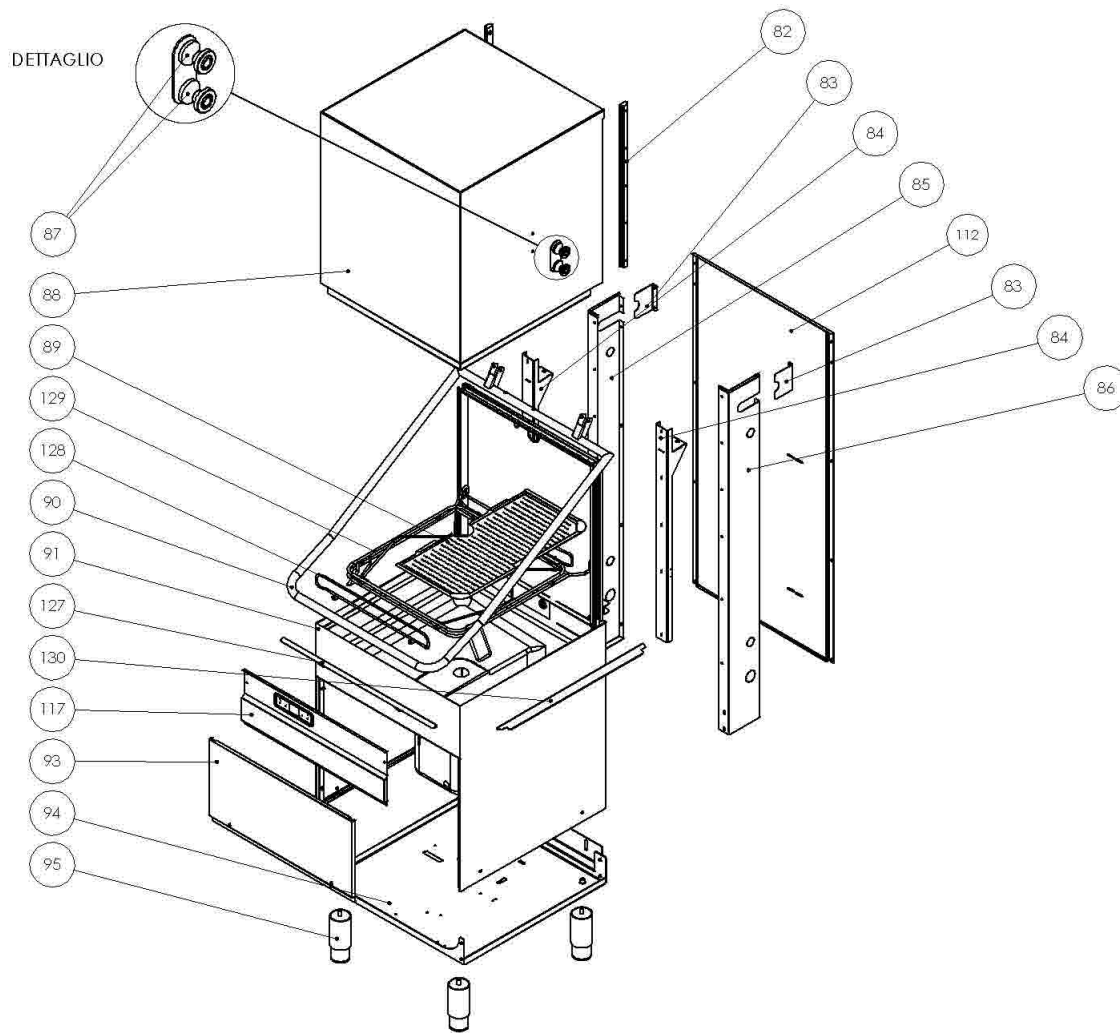
- LAVAPIATTI A CAPOTTA ELITECH CESTO 60x67 ELECTRONIC



(print on 14/03/2016)

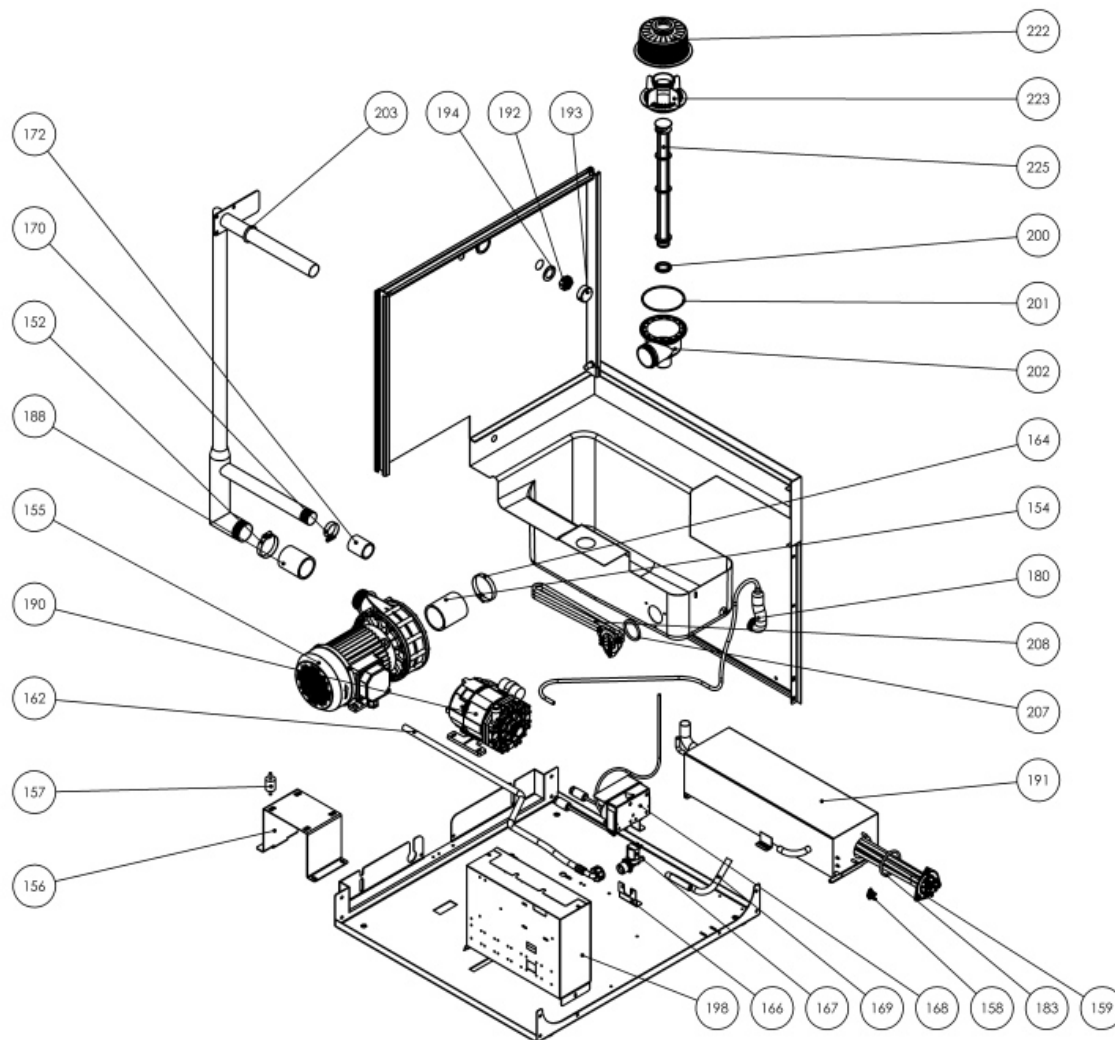


(print on 14/03/2016)



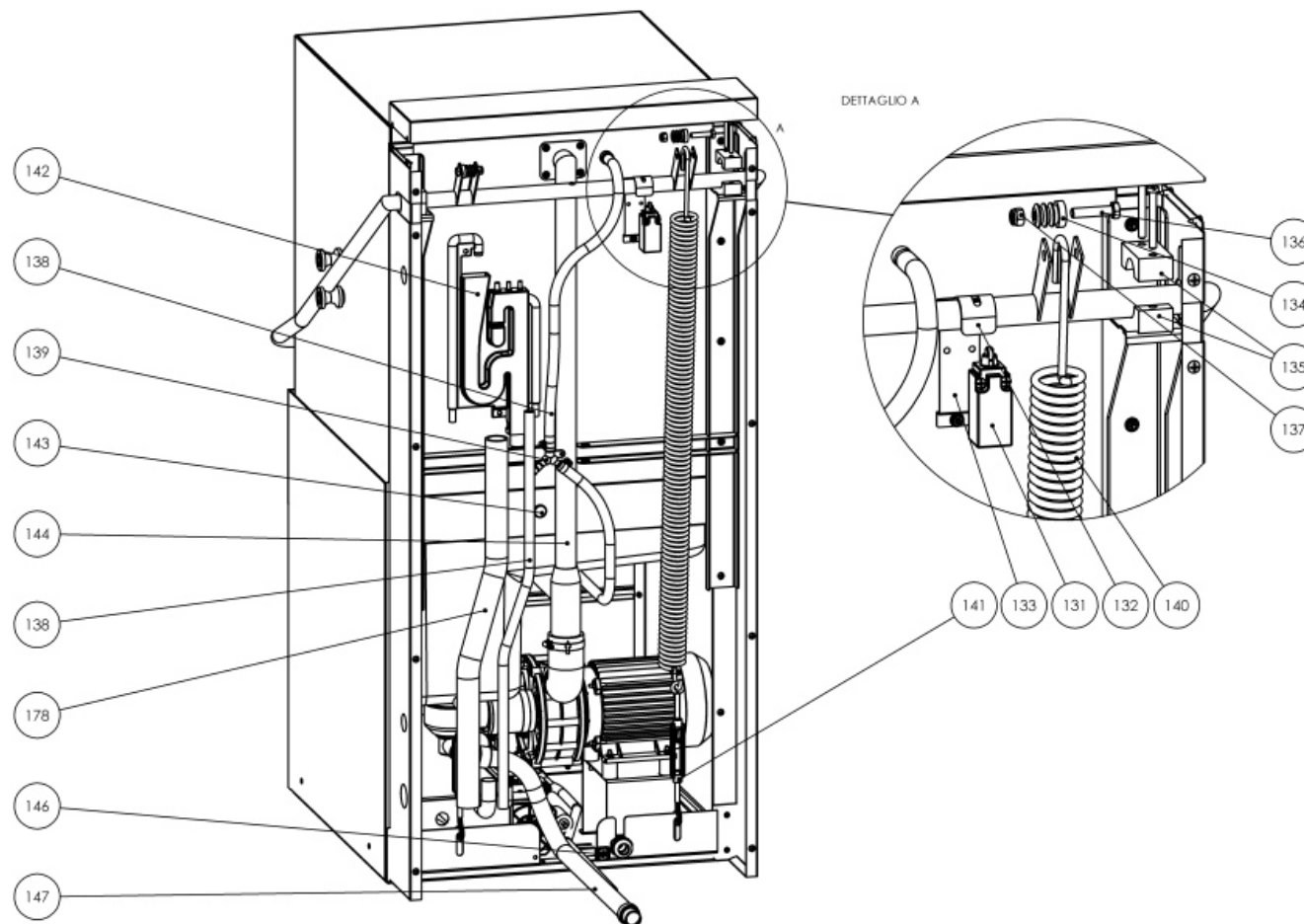
N	ITEM
81	1600523
82	1201046
83	1201003
84	1202081
85	1202086
86	1202087
87	1202040
88	1600545
89	1201011
90	1601002
91	1602001
93	1600555
94	1602085
95	1000090
112	1600522
117	1600517
127	1601072
128	1201072
129	1600575
130	1601071

(print on 14/03/2016)



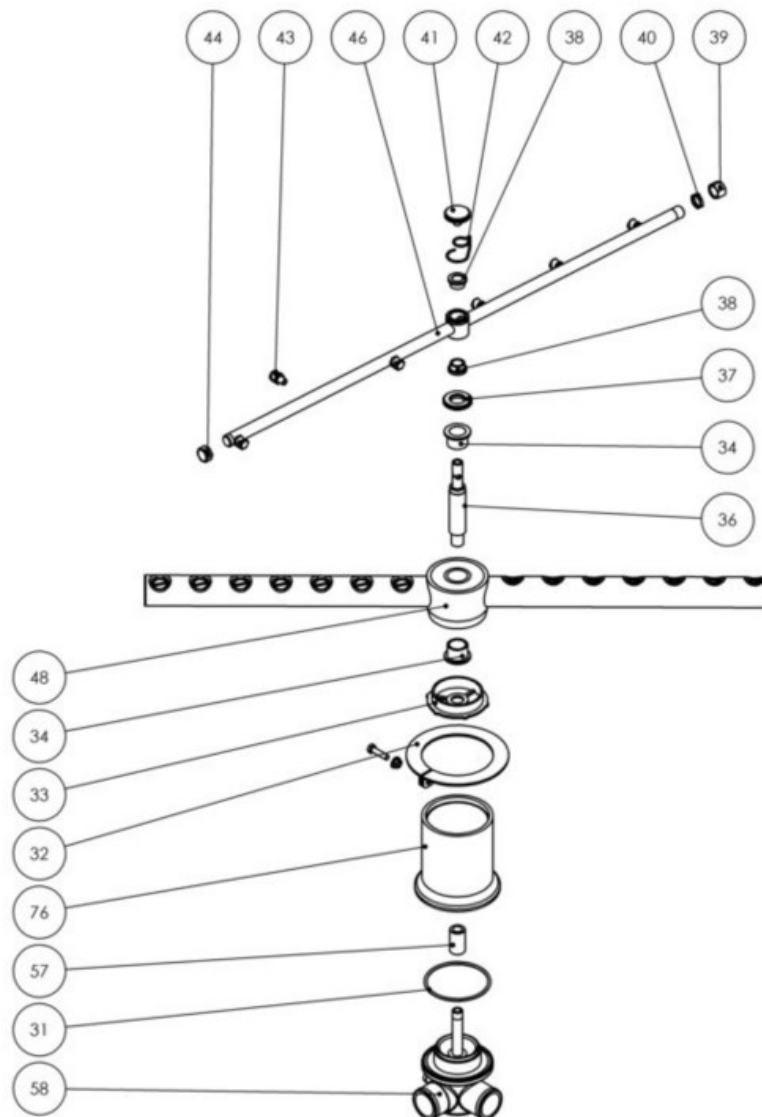
N	ITEM
152	560
154	106070
155	8900
156	1202083
157	182
158	103347
159	103440
161	100553
162	1305
164	550
166	4325
167	103370
168	1275K
169	1381
170	510
172	103543
178	103038
180	3280
183	103435
188	540700
190	CA600R
191	BT141B
192	1502
193	1503
194	1504
198	CAB1200E
200	104465
201	104445
202	104440
203	1202066
207	103445
208	103451
222	104455
223	104450
225	104462

(print on 14/03/2016)



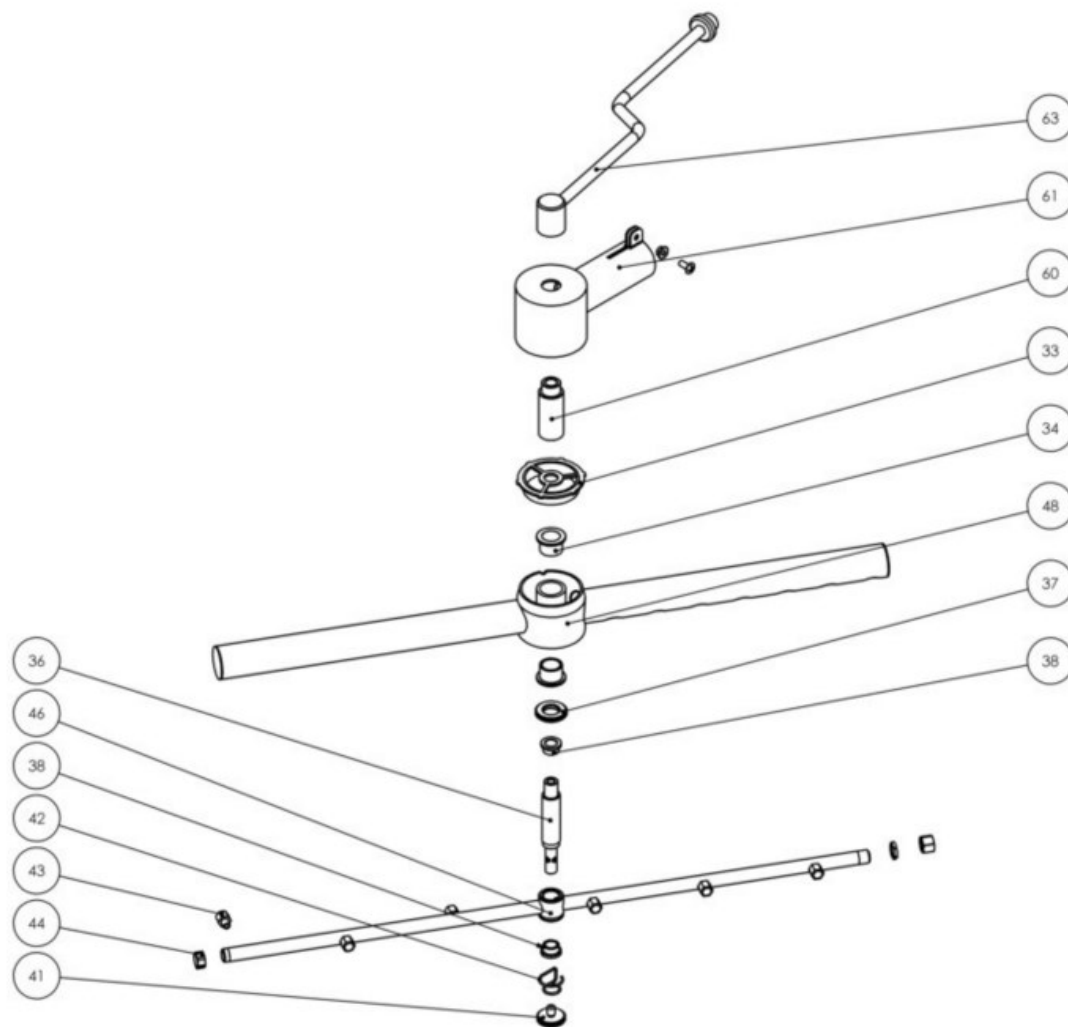
N	ITEM
131	103550
132	1201001
133	1201004
134	1202090
135	1203020
136	252
137	133
138	1380
139	600
140	1203030
141	1203060
142	BT300
143	1347
144	1602065
146	103555
147	1335

(print on 14/03/2016)



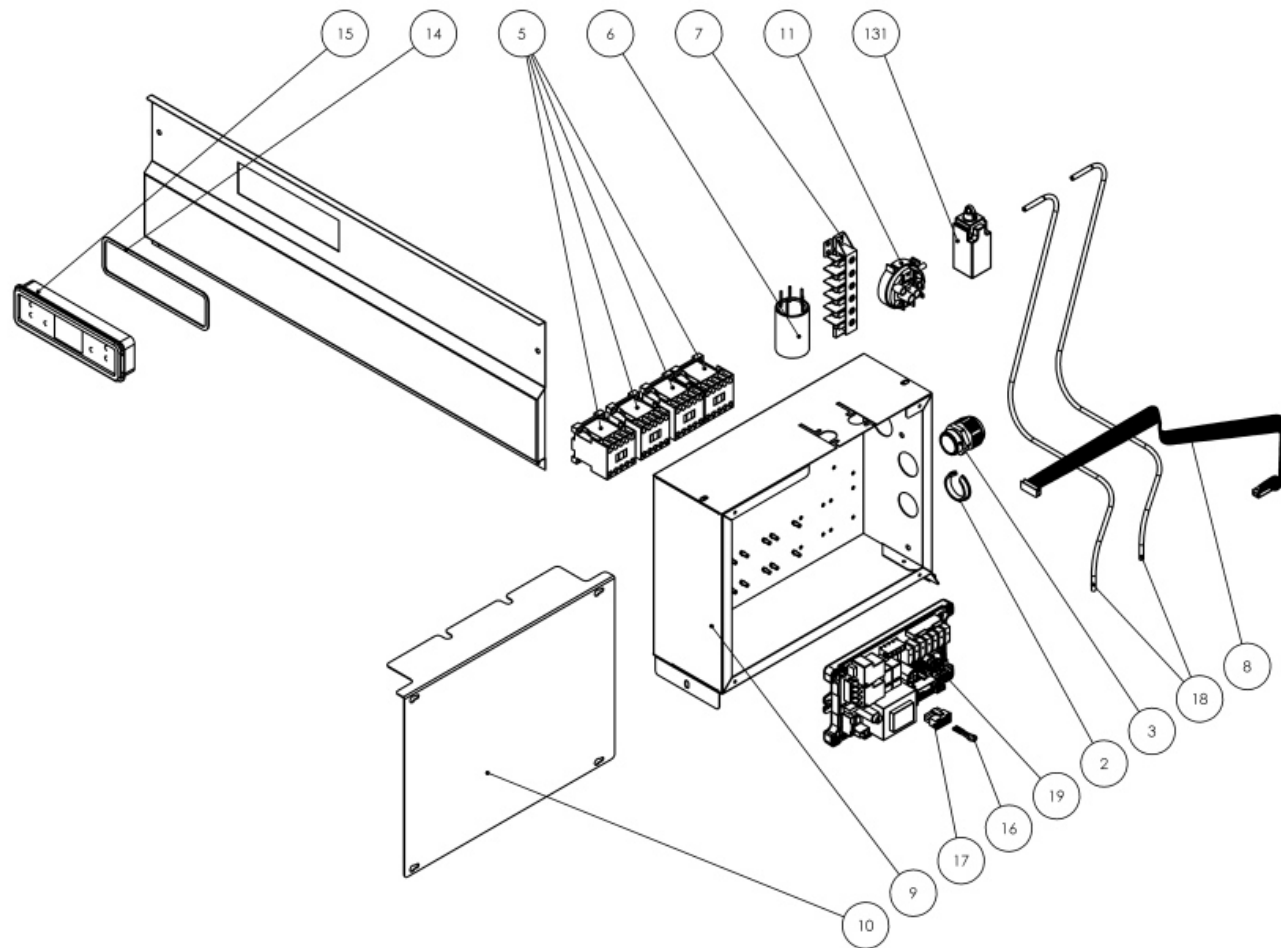
N	ITEM
31	104405
32	104138
33	104073T
34	104110
36	104072
37	104050
38	104100
39	104011
40	104012
41	104040
42	1415
43	104000
44	104010
46	950801
48	950867
57	104407
58	104415
60	104075
61	1250145
63	104349
76	104401

(print on 14/03/2016)



N	ITEM
31	104405
32	104138
33	104073T
34	104110
36	104072
37	104050
38	104100
39	104011
40	104012
41	104040
42	1415
43	104000
44	104010
46	950801
48	950867
57	104407
58	104415
60	104075
61	1250145
63	104349
76	104401

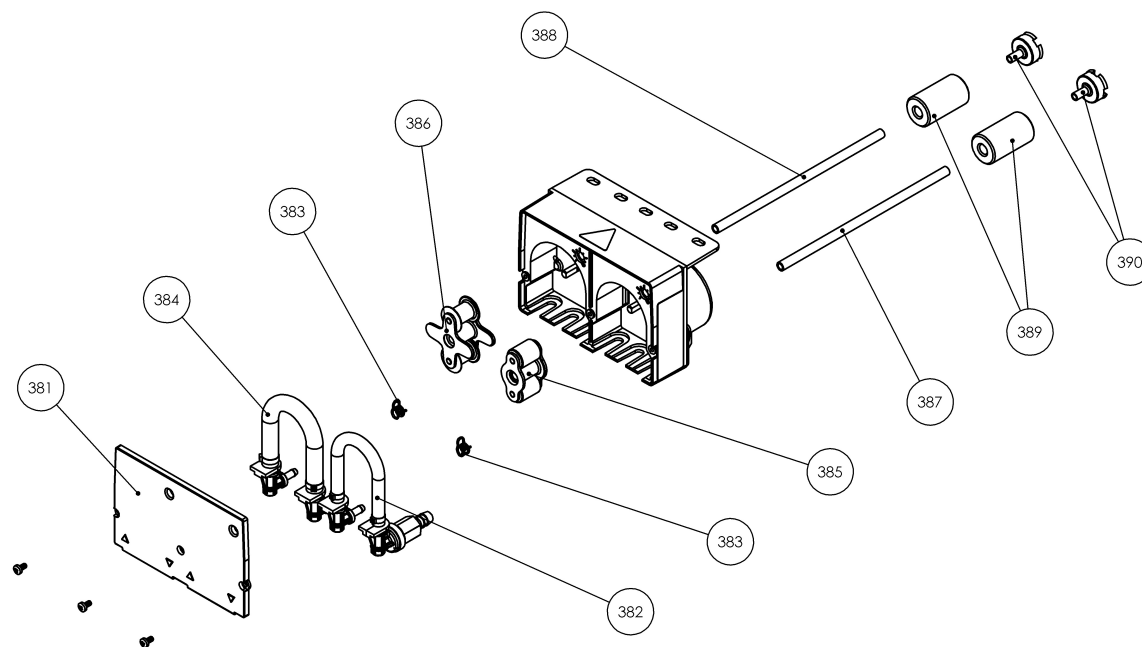
(print on 14/03/2016)



N	ITEM
2	103616
3	103615
5	103390
6	103100
7	103557
8	103761
9	103605
10	103606
11	103382
14	103779
15	103781
16	103766
17	103765
18	103770
19	103700

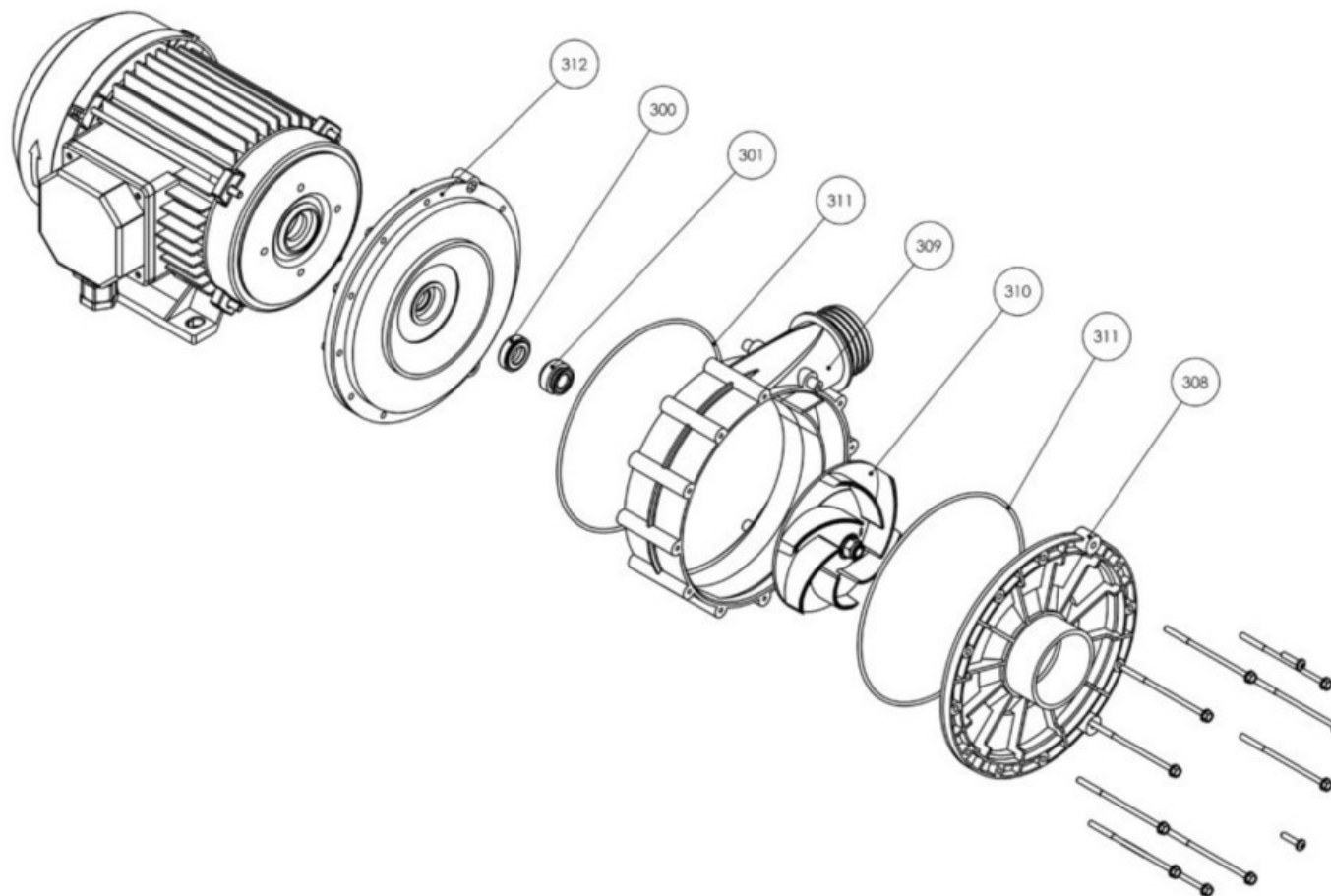
(print on 14/03/2016)

N	ITEM
381	1261
382	1216
383	503
384	1217
385	1211B
386	1211A
387	1420
388	1421
389	1215
390	1218

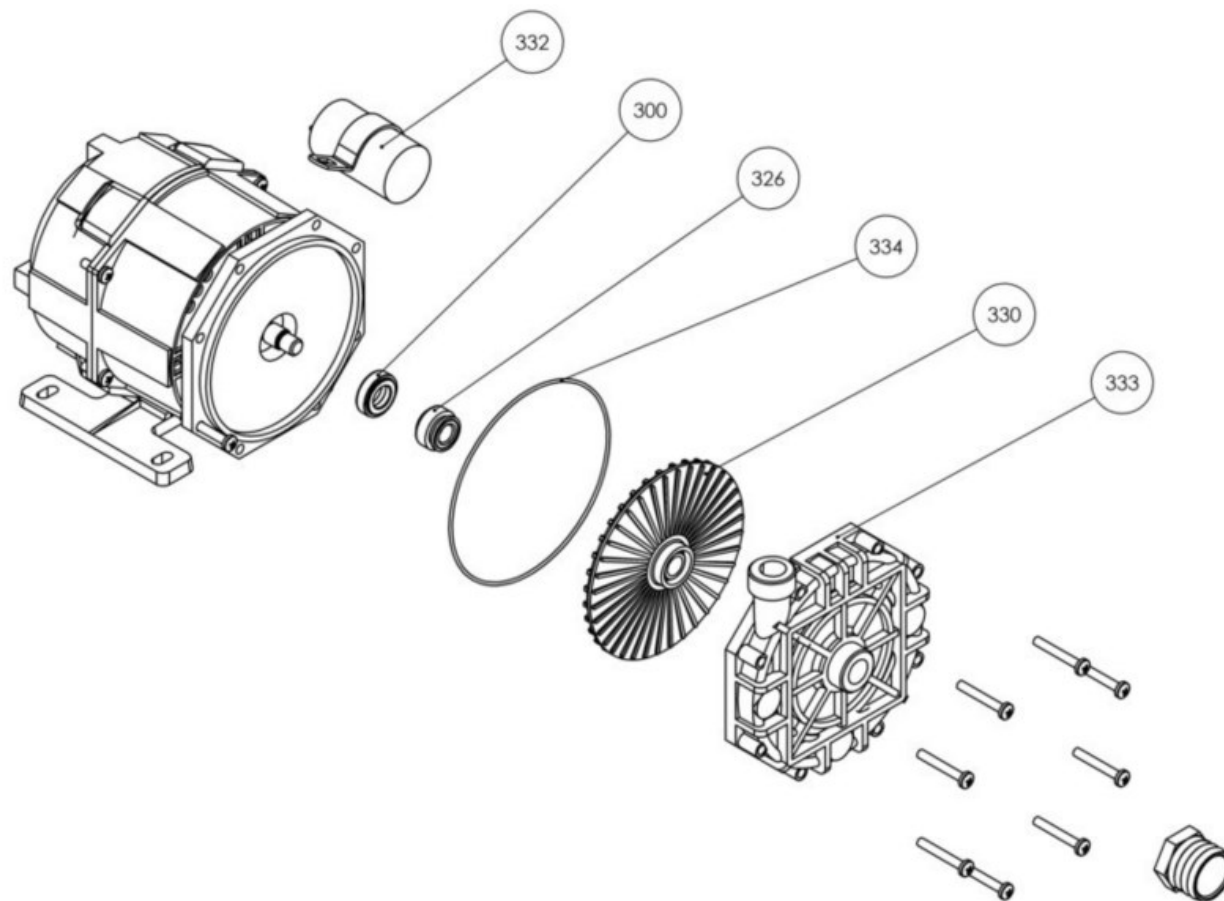


(print on 14/03/2016)

N	ITEM
300	6013
301	6014
308	6809
309	6810
310	6811
311	6812
312	6813



(print on 14/03/2016)



N	ITEM
300	6013
326	5504
330	6001
332	6315
333	CA611
334	CA612

EL80E

- LAVAPIATTI A CAPOTTA ELITECH CESTO 60x67 ELECTRONIC



N	ITEM	DESCRIPTION (IT)	N	ITEM	DESCRIPTION (IT)
2.81	1600523	COPERCHIO INOX PER SCHIENA1600	3.192	1502	DADO VALVOLA
2.82	1201046	GUIDA SCORRIMENTO IN PEHD NERO	3.193	1503	COPRIDADO VALVOLA
2.83	1201003	STAFFA LATERALE CHIUSURA MANIGLIA	3.194	1504	GUARNIZIONE VALVOLA
2.84	1202081	LONGHERONE FISSAGGIO MANIGLIA	3.198	CAB1200E	CABLAGGIO PANNELLO 1200 ELECTRONIC
2.85	1202086	PROFILO DX PER SCHIENA	3.200	104465	GUARNIZIONE PER TROPPOPIENO NBR75 NERO
2.86	1202087	PROFILO SX PER SCHIENA	3.201	104445	GUARNIZIONE OR COLLETTORE 101,20x3,53 NBR70
2.87	1202040	CILINDRO PEHD NERO MANIGLIA CAPPOTTA	3.202	104440	GRUPPO ASPIRAZIONE-SCARICO LAVAPIATTI
2.88	1600545	CAPOTTA LAVAPIATTI 1600	3.203	1202066	GUARNIZIONE OR Ø 35x5 NBR70 SH. NERO
2.89	1201011	FILTRO PIANO VASCA	3.207	103445	GUARN.OR RESIST. VASCA PER CAPOTTA 4,5KW O-RING NBR70 56,52x5,33
2.90	1601002	MANIGLIA INOX 1600	3.208	103451	RESISTENZA VASCA PER LAVAPIATTI A CAPOTTA 4500W 400V
2.91	1602001	VASCA INOX 1600	3.222	104455	FILTRO ASPIRAZIONE LAVASTOVIGLIE Ø130
2.93	1600555	PANNELLO ANTERIORE 1600	3.223	104450	GHIERA PER GRUPPO ASPIRAZIONE-SCARICO LAVASTOVIGLIE Ø115
2.94	1602085	FONDO INOX	3.225	104462	TROPPOPIENO LAVASTOVIGLIE A CAPOTTA
2.95	1000090	PIEDINO INOX Ø60 REGOLABILE H=12-19cm	4.131	103550	MICROINTERRUTTORE CAPOTTA FINECORSO CON PISTONE E ROTELLA
2.112	1600522	SCHIENA ESTERNA 1600	4.132	1201001	STAFFA AZIONAMENTO MICRO INT.
2.117	1600517	PANNELLO COMANDI 1600 ELECTRONIC	4.133	1201004	STAFFA PORTA MICRO
2.127	1601072	PROLUNGA FRONTALE PER SUPPORTO CESTO 60X67	4.134	1202090	BOCCOLA IN PVC PER MOLLA PUNTALE M8x22 NERO
2.128	1201072	GUIDA LATERALE PORTACESTO 490x50	4.135	1203020	BLOCCO PEHD NERO SUPERIORE/INFERIORE CERNIERA MANIGLIA CAPPOTTA
2.129	1600575	SUPPORTO CESTO IN FILO BRILLANTATO PER LAVAPIATTI A CAPOTTA CESTO 60x67 CM	4.136	252	VITE M8X35 TE INOX
2.130	1601071	PROLUNGA LATERALE PER SUPPORTO CESTO 60X67	4.137	133	DADO M8 AUTOBLOCCANTE INOX DIN985
3.152	560	FASCETTE INOX 59-63	4.138	1380	TUBO GOMMA 10X17 120°C AL MT Calorwater 10 Bar 120°C LL
3.154	106070	TUBO GOMMA RADIATOR Ø60x70	4.139	600	RACCORDO TRE VIE Ø10mm
3.155	8900	MOTORE POMPA LAVAGGIO 2,7 HP SENZA MORSETTIERA PER LAVAPIATTI A CAPOTTA CES	4.140	1203030	MOLLA TRAZIONE PER CAPOTTA FILO 6,5
3.156	1202083	SUPPORTO MOTORE	4.141	1203060	TIRANTE GANCIO E OCCHIELLO M8
3.157	182	ANTIVIBRANTE 2M 60 SH 25x30mm M6x18	4.142	BT300	AIR GAP PER BREAK TANK
3.158	103347	TERMOSTATO SICUREZZA 100°C 16A RIARMO MANUALE	4.143	1347	TAPPO GOMMA Ø17
3.159	103440	RESISTENZA BOILER 9000 W	4.144	1602065	COLONNA DI LAVAGGIO PER 1600
3.161	100553	PANNELLO 471x475x4 PER COIBENTAZIONE BOILER Ø140	4.146	103555	MORSETTO EQUIPOTENZIALE
3.162	1305	TUBO CARICO ACQUA MT 2 PVC CORDPLAST C/GUARNIZIONI	4.147	1335	TUBO SCARICO L=2mt CON CURVA Ø28 E MANICOTTO DRITTO Ø24
3.164	550	FASCETTA W2B 50-70 BANDA 12mm	5.31	104405	GUARNIZIONE OR GRUPPO PLAST Ø60 Sp.2,62 NBR70°
3.166	4325	STAFFETTA PORTAVALVOLA	5.32	104138	ANELLO PER GRUPPO CENTRALE Ø70,5
3.167	103370	ELETTROVALVOLA SINGOLA 180° BOBINA 220V-50/60Hz	5.33	104073T	GHIERA INOX Ø60 CON ANELLO INOX Ø50
3.168	1275K	DOSATORE DI BRILLANTANTE E DETERGENTE ELETTRICO + PESO + FILTRO + VALVOLA D	5.34	104110	BUSSOLA CARBOGRAFITE Ø26mm G451 26x16,1x15
3.169	1381	TUBO GOMMA 8X15 120°C AL MT Calorwater 10 Bar 120°C LL	5.36	104072	PERNO INOX GIRANTE LAVAOGG.
3.170	510	FASCETTA 25-40/12 W2B	5.37	104050	DADO ZIGRINATO INOX M15x1
3.172	103543	TUBO GOMMA RADIATOR Ø35X43	5.38	104100	BUSSOLA CARBOGR.Ø14,1mm G451 Ø18x10,30 H8,7
3.178	103038	TUBO GOMMA RADIATOR Ø30x38	5.39	104011	TAPPO INOX TUBO DI RISCACQUO M12X1 CON FORO Ø0,75
3.180	3280	TRAPPOLA D'ARIA COMPLETA L=115cm	5.40	104012	DADO M12X1 FISSAGGIO TAPPO RISCACQUO
3.183	103435	GUARN.OR RESIST. 4,5-6-9-12 KW O-RING NBR70 59,69x5,34	5.41	104040	TAPPO INOX ZIGRINATO
3.188	540700	TUBO RADIATOR Ø50x60 L=70mm	5.42	1415	MOLLA FERMA TAPPO ZIGRINATO
3.190	CA600R	POMPA DI RISCACQUO 0,5HP	5.43	104000	GETTO RISCACQUO IN AISI303 ES10X17
3.191	BT141B	BOILER PER BREAK TANK	5.44	104010	TAPPO TUBO RISCACQUO PASSO 12X1 AISI303

EL80E**- LAVAPIATTI A CAPOTTA ELITECH CESTO 60x67 ELECTRONIC**

N	ITEM	DESCRIPTION (IT)	N	ITEM	DESCRIPTION (IT)
5.46	950801	GIRANTE RISCIAQUO MOD.950/990-1600	7.18	103770	SONDA DI TEMPERATURA VASCA/BOILER L=166cm
5.48	950867	GIRANTE INOX LAVAGGIO LAVAOGGETTI	7.19	103700	SCHEDA DI POTENZA CON FIRMWARE 1.75
5.57	104407	BOCCOLA F/F M10/M12x1 Ø15 L=26mm	8.381	1261	PLEXIGLASS PER DOSATORE DOPPIO
5.58	104415	GRUPPO PLASTICA PERNO DA 52 E TAPPO PER NUOVA 1200	8.382	1216	TUBETTO SILICONICO PER DOSATORE BRILLANTANTE ELETTRICO RACC.90° CON VALVOLA
5.60	104075	PERNO INOX Ø22 L=56 PER GRUPPO INOX LAVAPIATTI A CAPOTTA	8.383	503	FASCETTA ALL 6-6,7
5.61	1250145	GRUPPO INOX PER COLONNA LAVAGGIO 1200	8.384	1217	TUBETTO SANTOPRENE PER DOSATORE DETERGENTE ELETTRICO RACC.90°
5.63	104349	RACCORDO INOX RISCIAQUO SUPERIORE NUOVA 1600	8.385	1211B	RULLO INTERNO PER DOSATORE BRILLANTANTE ELETTRICO
5.76	104401	CORPO FISSO PLASTICA	8.386	1211A	RULLO INTERNO PER DOS.DETERGENTE
6.31	104405	GUARNIZIONE OR GRUPPO PLAST Ø60 Sp.2,62 NBR70°	8.387	1420	TUBO 7X4 AZZURRO
6.32	104138	ANELLO PER GRUPPO CENTRALE Ø70,5	8.388	1421	TUBO 7X4 GIALLO
6.33	104073T	GHIERA INOX Ø60 CON ANELLO INOX Ø50	8.389	1215	PESO PER TUBETTO ASPIRAZIONE DOSATORE
6.34	104110	BUSSOLA CARBOGRAFITE Ø26mm G451 26x16,1x15	8.390	1218	FILTRO PER TUBETTO ASPIRAZIONE DOSATORE
6.36	104072	PERNO INOX GIRANTE LAVAOGG.	9.300	6013	GUARNIZIONE TENUTA CERAMICA
6.37	104050	DADO ZIGRINATO INOX M15x1	9.301	6014	GUARNIZIONE TENUTA ROTANTE PER POMPA DI LAVAGGIO
6.38	104100	BUSSOLA CARBOGR.Ø14,1mm G451 Ø18x10,30 H8,7	9.308	6809	FLANGIA ASPIRAZIONE FRONTALE Ø60 2,7 - 3,0 Hp
6.39	104011	TAPPO INOX TUBO DI RISCIAQUO M12X1 CON FORO Ø0,75	9.309	6810	CHIOCCIOLA MANDATA HP 2,7 (centr.)
6.40	104012	DADO M12X1 FISSAGGIO TAPPO RISCIAQUO	9.310	6811	GIRANTE MOTORE POMPA HP 2,7 - 3,0 MOD. MEC80T270 E MEC80T300
6.41	104040	TAPPO INOX ZIGRINATO	9.311	6812	GUARNIZIONE OR POMPA HP 2,7
6.42	1415	MOLLA FERMA TAPPO ZIGRINATO	9.312	6813	FLANGIA MOTORE POMPA HP 2,7
6.43	104000	GETTO RISCIAQUO IN AISI303 ES10X17	10.300	6013	GUARNIZIONE TENUTA CERAMICA
6.44	104010	TAPPO TUBO RISCIAQUO PASSO 12X1 AISI303	10.326	5504	GUARNIZIONE TENUTA ROTANTE PER POMPA DI RISCIAQUO
6.46	950801	GIRANTE RISCIAQUO MOD.950/990-1600	10.330	6001	GIRANTE POMPA CA600R
6.48	950867	GIRANTE INOX LAVAGGIO LAVAOGGETTI	10.332	6315	CONDENSATORE 10µF
6.57	104407	BOCCOLA F/F M10/M12x1 Ø15 L=26mm	10.333	CA611	CHIOCCIOLA PER CA600R
6.58	104415	GRUPPO PLASTICA PERNO DA 52 E TAPPO PER NUOVA 1200	10.334	CA612	GUARNIZIONE OR PER CA600R
6.60	104075	PERNO INOX Ø22 L=56 PER GRUPPO INOX LAVAPIATTI A CAPOTTA			
6.61	1250145	GRUPPO INOX PER COLONNA LAVAGGIO 1200			
6.63	104349	RACCORDO INOX RISCIAQUO SUPERIORE NUOVA 1600			
6.76	104401	CORPO FISSO PLASTICA			
7.2	103616	PASSACAVO Ø25 PER SCATOLA ELETTRICA			
7.3	103615	PRESSACAVO PER SCATOLA IGNIFUGA PASSO PG21 IP66			
7.5	103390	TELERUTTORE 4P VITE 230V 50-60HZ AC1 20A			
7.6	103100	FILTRO CLICK DEM 3X440VAC D38X56 - UL			
7.7	103557	MORSETTIERA 6 POLI			
7.8	103761	CAVO DI COLLEGAMENTO FLAT POTENZA/CONSOLE L=120cm			
7.9	103605	QUADRO ELETTRICO ELECTRONIC, AISI430 10/10 CON PIEGHE FACILITATE			
7.10	103606	COPERCHIO AISI430 10/10 PER QUADRO ELETTRICO ELECTRONIC			
7.11	103382	PRESSOSTATO TAR. 180/70 TYPE 760			
7.14	103779	GUARNIZIONE PER CONSOLE COMANDI CON DISPLAY LCD			
7.15	103781	CONSOLE COMANDI CON DISPLAY LCD E PULSANTI TOUCH			
7.16	103766	PONTE 0,35 L=60mm CON 2 TERMINALI MINIFIT FEMMINA AGGRAFFATI			
7.17	103765	HOUSING MINIFIT 5X2			