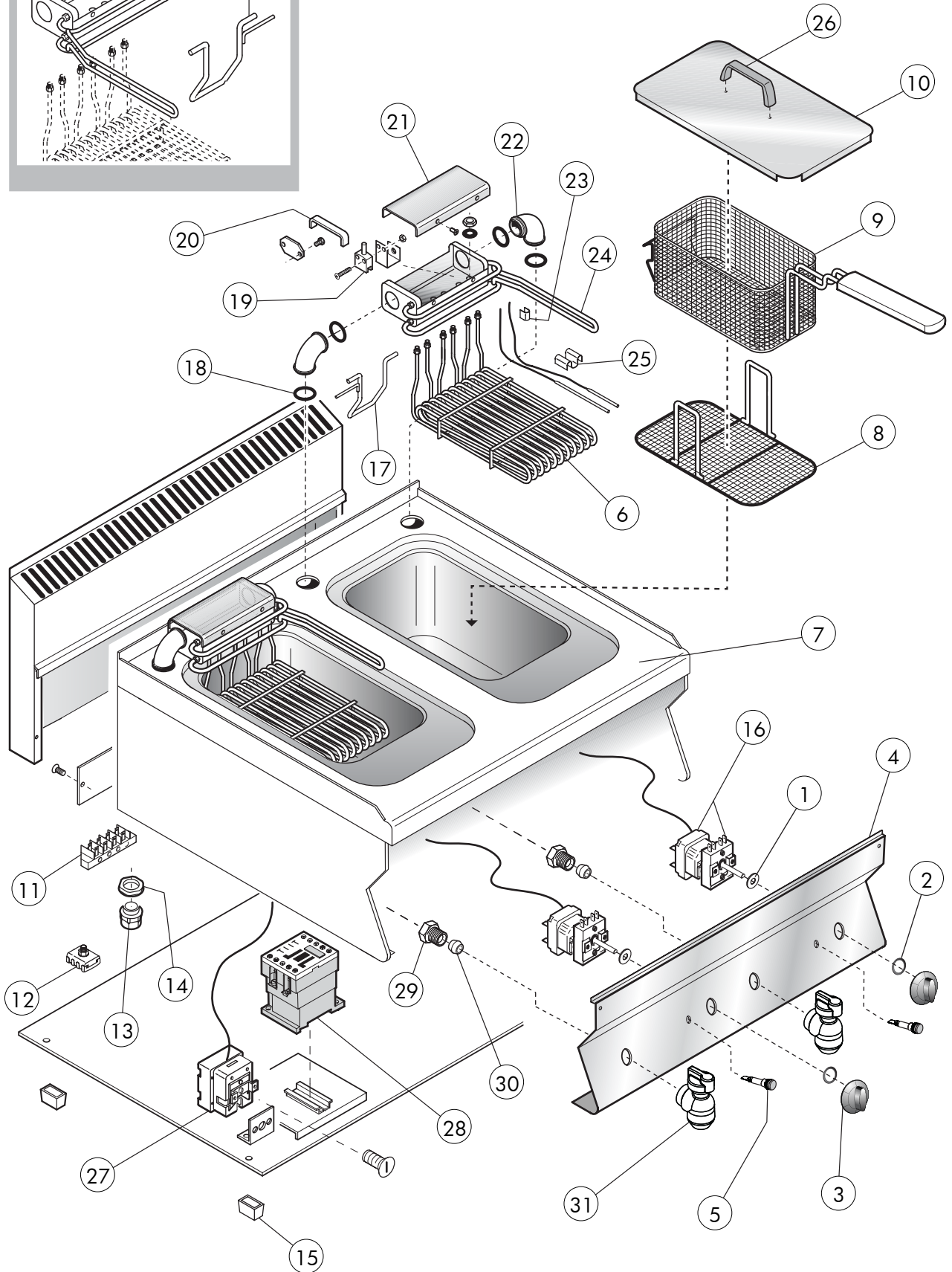
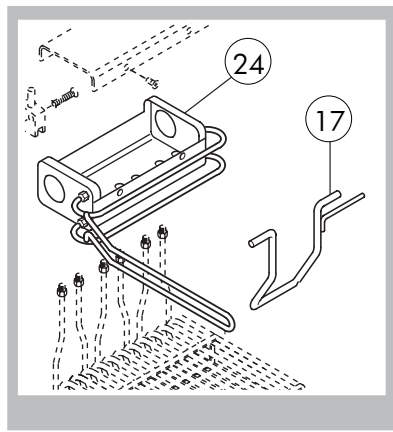


**Series 650**  
**FRITEUSES ELECTRIQUES**  
**ELEKTRO FRITEUSEN**



Table\_A

EDITION 01 2012

**0854319 OF 66 ER**

## Series 650

Friteuses électriques

Elektro friteusen

### Table\_A

| POS. | CODE         | PIECES | DESCRIPTION                  | BESCHREIBUNG                | DATA | C |
|------|--------------|--------|------------------------------|-----------------------------|------|---|
| 1    | CR0587650    | 2      | JOINT COMMUTATEUR            | SCHALTERDICHTUNG            |      |   |
| 2    | CR0588510    | 2      | JOINT MANETTE                | DREHKNOPFDICHTUNG           |      |   |
| 3    | CR0795740    | 1      | MANETTE                      | DREHKNOPF                   |      |   |
| 4    | CR0846990    | 1      | PANNEAU FRONTAL              | FRONTBLENDE                 |      |   |
| 5    | CR0587500    | 2      | VOYANT ORANGE                | ORANGE LEUCHE               |      |   |
| 6    | MA1037317100 | 2      | RÉSISTANCE 6KW               | HEIZUNG 6KW                 |      |   |
| 7    | CR0846660    | 1      | PLATE FRITEUSE 10LT - M40    | ABLAGE FRITEUSE 10L - M40   |      |   |
| 8    | MA1031112600 | 2      | JE FILTRE VASQUE             | BECKENFILTER                |      |   |
| 9    | MA1031110222 | 2      | PANIER 305X180X110           | KORB 305X180X110            |      |   |
| 10   | MACM229101   | 2      | COUVERCLE FRITEUSE 10L       | DECKEL FRITEUSE 10L         |      |   |
| 11   | MA1037104000 | 1      | BORNIERE 6 POLES             | 6-POLIGE KLEMMLEISTE        |      |   |
| 12   | MA1878400    | 1      | BORNIERE A PEIGNE            | KAMM-KLEMMLEISTE            |      |   |
| 13   | MA1037112400 | 1      | PRESSE-CABLE                 | KABELPRESSE                 |      |   |
| 14   | MA1037114500 | 1      | CONTRE-ECRU                  | GEGENMUTTER                 |      |   |
| 15   | MA1036021613 | 4      | PIED                         | FUSS                        |      |   |
| 16   | MA1037317300 | 2      | COMMUTATEUR PLAQUE EGO       | PLATTENSCHALTER EGO         |      |   |
| 17   | MA1033715314 | 2      | CROCHET SUSPENSION GAUCHE    | AUFHÄNGEHAKEN HEIZ. LINKS   |      |   |
|      | MA1033716314 | 2      | CROCHET DE SUSPENSION DROITE | AUFHÄNGEHAKEN HEIZ. RECHTS  |      |   |
| 18   | MA1036507100 | 8      | GARNITURE 34,65X1,78         | DICHTUNG 34,65X1,78         |      |   |
| 19   | MA1037312900 | 2      |                              | MIKROSCHALTER 250V          |      |   |
| 20   | MA1036607700 | 2      | GARNITURE DE TENUE           | HALTEDICHTUNG               |      |   |
| 21   | MA1044339300 | 2      | COUVERCLE BOÎTE RÉSIST.      | HEIZKASTENABDECKUNG         |      |   |
| 22   | MA1032100900 | 4      | IL COURBE SOUTIEN BOÎTE      | KASTENHALTERUNGSKURVE       |      |   |
| 23   | MA1033709500 | 8      | ARRÊTÉ FIL BULBE             | KABELKLEMME                 |      |   |
| 24   | MA1041304634 | 2      | BOÎTE RÉSISTANCES IL RAVAGE  | KASTEN Z. HEIZUNGEN LINKS   |      |   |
|      | MA1041304334 | 2      | BOÎTE RÉSISTANCES DROITES    | KASTEN Z. HEIZUNGEN RECHTS  |      |   |
| 25   | MA1033515200 | 4      | JE JOINS POUR THERMOSTATS    | THERMOSTAT VERBINDUNGSSTÜCK |      |   |
| 26   | MACM073100   | 2      | POIGNÉE                      | DECKELGRIFF                 |      |   |
| 27   | MA1878600    | 2      | THERMOSTAT 230°C             | THERMOSTAT 230°C            |      |   |
| 28   | MACM187300   | 2      | INTERRUPTEUR                 | FERNSCHALTER                |      |   |
| 29   | MA866000     | 2      | BRIÈVEMENT TU ARRÊTES 3/4 "  | STUTZEN 3/4"                |      |   |
| 30   | MA866200     | 2      | CONIQUE 18 S                 | KEGEL 18 S                  |      |   |
| 31   | CR0846920    | 2      | ROBINET DÉCHARGÉ 3/4"        | ABFLUSSHAHN                 |      |   |

\* >>> Rechange conseillé - Empfohlener Austausch