

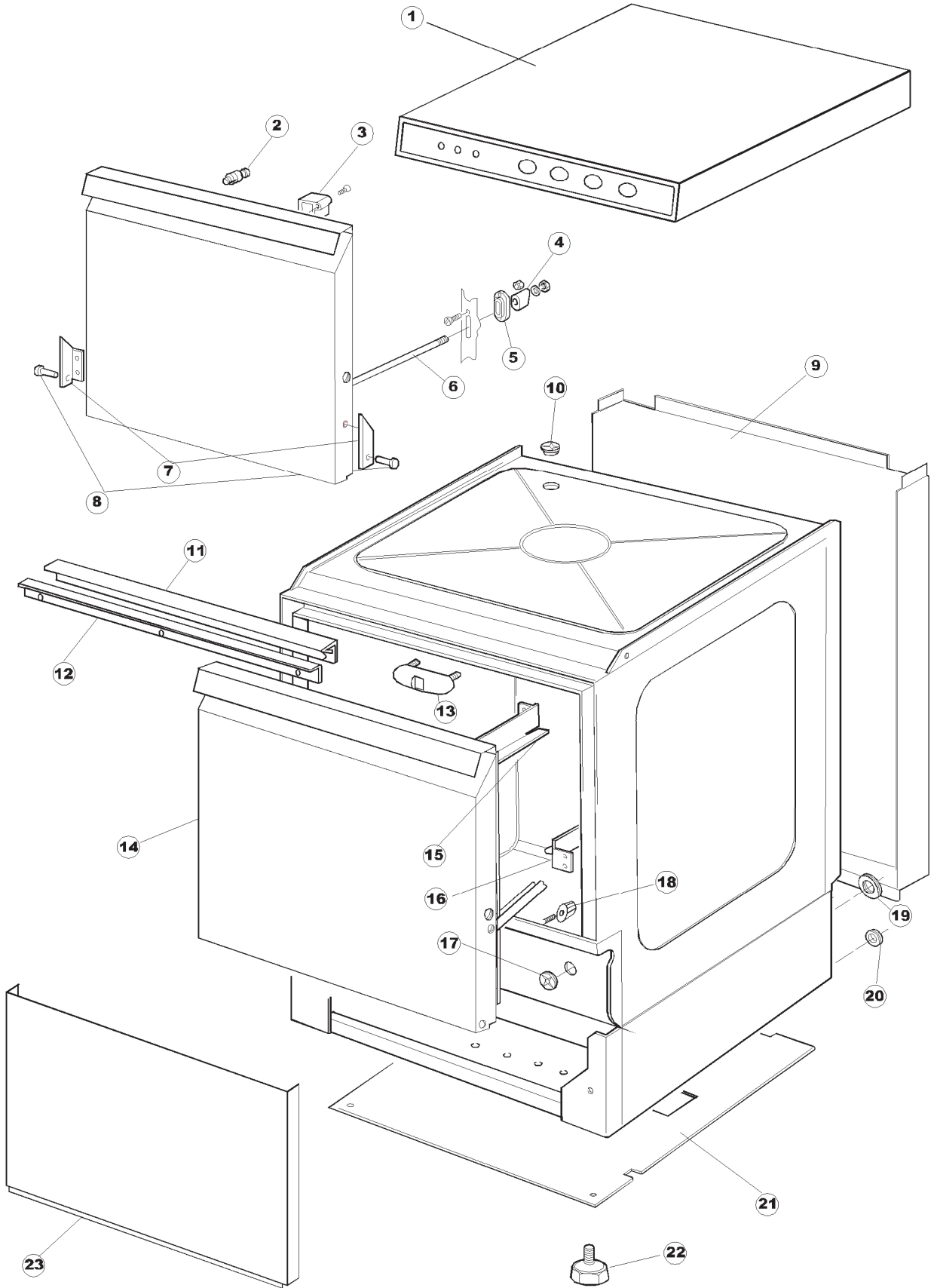


**SPARE PARTS CATALOGUE
ERSATZTEILKATALOG
CATALOGUE PIECES DETACHEES
CATALOGO PARTI RICAMBIO
CATALOGO DE PIEZAS DE RECAMBIO
CATALOGO PEÇAS DE REPOSICAO**

GSP50R

02-03-2009

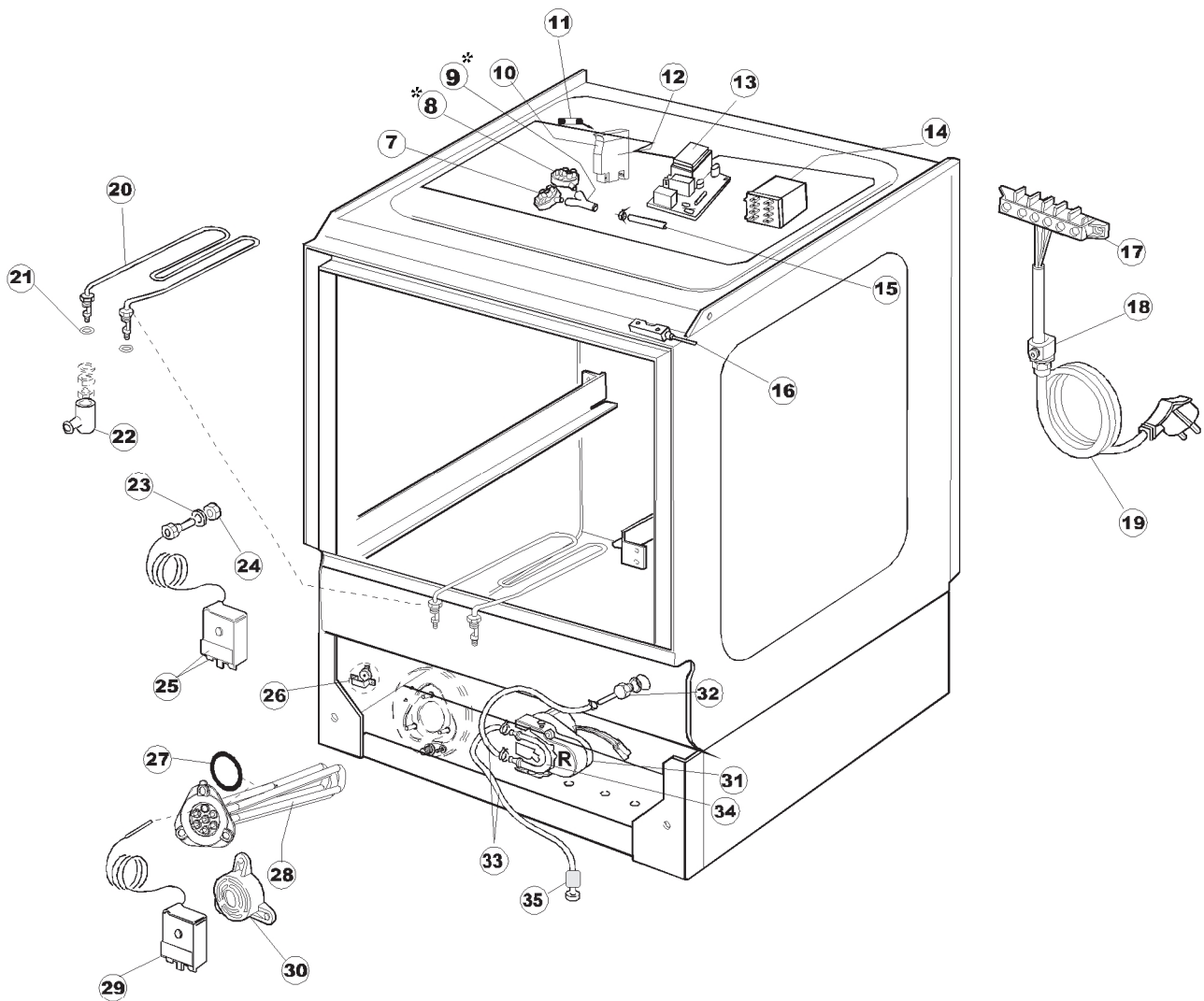
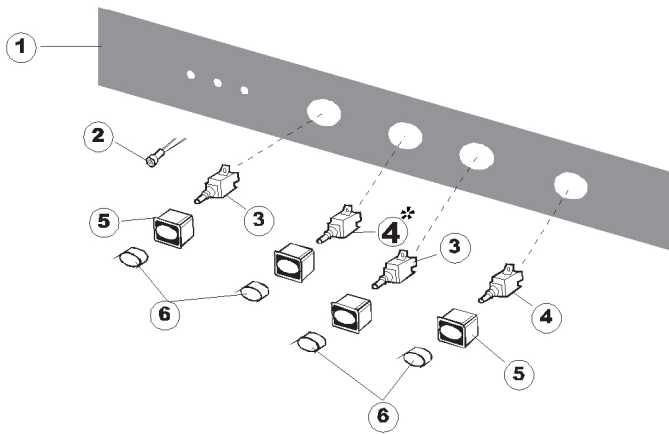
1



Pagina 1

1	004193	CAPPELLO COOKMAX GS50-51 COVER COOKMAX GS50-51 GEHAEUSEOBERTEIL COOKMAX GS50-51 CAPOT SUPERIEUR COOKMAX GS50-51	
2	325066	PIOLO SERRATURA SPORTELO PER LAVABICCHI DOOR CLOSURE STAKE FOR GLASSWASHERS SCHLUSSPROSSEL DER TUER FUER GALESERSPUE ECHELON FERMETURE PORTE POUR LAVE-VERRES	
3	999108	SET PER MICROINTERRUTTORE PORTA DOOR MICROSWITCH SET SET FUER TUERMIKROSCHALTER SET POUR MICROINTERRUPTEUR PORTE	
4	417041	DADO BATTUTA SPORTELO PER LAVASTOVIGLIE DOOR CLOSING CONTACT BETA 50 (S6198) TUERSCHLAGMUTTER BETA 50 ECROU DE FEUILLURE PORTE POUR LAVE- VAIS	
5	307003	BATTUTA DADO ASTA SPORTELO PER LAVASTOV SHOULDER NUT FOR DOOR ROD FOR DISHWASHER BUEGELLAGER MUTTER DER TUERSTANGE FUER FEUILLURE ECROU TIGE PORTE POUR LAVE-	
6	304021	ASTA TIRANTE SPORTELO PER LAVASTOVIGLIE DOOR TIE ROD FOR DISHWASHER (S6323) TUER FANGBUEGEL FUER GESCHIRRSPUELER AXES TIRANT POUR PORTE POUR LAVE- VAISSE	
7	311019	CERNIERA PORTA D18/G25 DOOR HINGE D18/G25 (S6662) TUERWELLE D18/G25 CHARNIERE PORTE D18/G25	
8	325036	PERNO PER CERNIERA SPORTELO PER LAVASTO DOOR HINGE PIN FOR GLASSWASHER ZAPPEN DER TUERWELLE FUER GESCHIRR- SPUE PIVOT POUR CHARNIERE PORTE POUR LAVE-	
9	022095	PANNELLO POSTERIORE PER LAVABICCHIERI REAR PANEL FOR GLASSWASHER HINTERPANEEL FUER GLAESERSPUELER PANNEAU ARRIER POUR LAVE-VERRES	
10	480058	TAPPO IN GOMMA D.17 RUBBER CAP D.17 GUMMIDECKEL D.17 TUYAU EN ACOUCHOU D.17	
11	437081	GUARNIZIONE SPORTELO 50/505 DOOR GASKET 50/505 TUERDICHTUNG 50/505 JOINT PORTE 50/505	
12	033301	SQUADRA FISSA GUARNIZIONE PORTA 55/503 DOOR PACKING FASTENING BRACKET 50/503 BEFESTIGUNGSHALTER DER TUERDICHTUNG 50/5 EQUERRE FIXE GARNITURE PORTE 50/503	
13	994012	SERRATURA PER SPORTELO PER LAVASTOVIGLI DOOR LOCK FOR DISHWASHERS TUERSCHLOSS FUER GESCHIRRSPUELER FERMETURE PORTE POUR LAVE-VAISSELLES	
14	029590	PORTA DOOR TUER PORTE	
15	015064	GUIDA CESTO SX. RACK SLIDE SX. KORBBAHN SX. GUIDE PANIER SX.	
16	015063	GUIDA CESTO DX. RACK SLIDE DX. KORBBAHN DX. GUIDE PANIER DX.	
17	480057	TAPPO IN GOMMA D.14 RUBBER CAP D.14 VERSCHLUSS AUS GUMMI D.14 BOUCHON EN GOMME D.14	

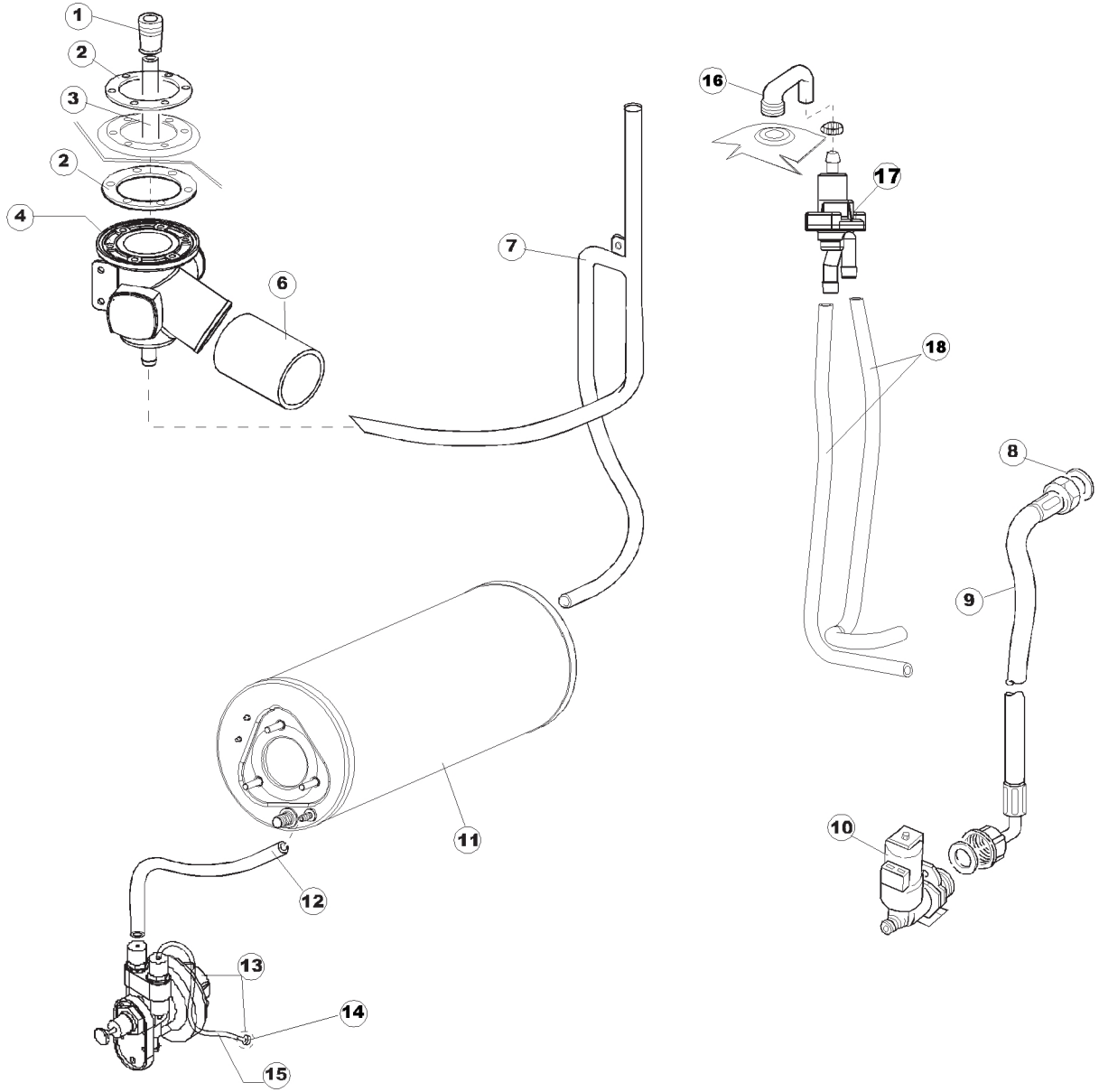
18	408006	BORCHIA SOSTEGNO FILTRO FILTER SUPPORT STUD (S6689) BESCHLAG FÜR DEN SIEBTRÄGER CLOU SOUTIEN FILTRE	
19	459004	PASSACAVO PER POMPA DI SCARICO THROUGH PIPE DURCH LEITUNG CHAUMARD POUR POMPE DE VIDANGE	
20	459006	PASSACAVO D INT 9 D EST 16 CHOCK D INT 9 EST 16 LIPPKLAMPE D INT 9 D EST 16 CHAUMARD D INT 9 EST 16	
21	030080	PROTEZIONE INFERIORE PER ZOCCOLO PER UNDERPROTECTION FOR BASIS OF GLASS- WASH UNTERSCHUETZ DES FUESSES FUER GLAESER- S PROTECTION INFERIEURE POUR SOCLE POUR	
22	461019	PIEDINO ESAGONALE REGOLABILE PER LAVASTO HEXAGONAL FOOT ADJUSTABLE FOR DISHWASHER SECHSKANTFUSS FUER GESCHIRRSPUELER- VERRIN HEXAGONAL REGLABLE POUR LAVE- VAI	
23	012326	PANNELLO ANTERIORE FRONT PANEL FRONTPANEEL PANNEAU A'VANT	



Pagina 2

1	025983	POLIESTERE COOKMAX GS50-51 ADHESIVE CONTROL PANEL COOKMAX GS50-51 SELBSTKLEBENDER ARMATURENBRETT PANNEAU DE COMMANDES COOKMAX GS50-51	
2	216025	LAMPADA SPIA - NUOVA- PER LAVASTOVIGLIE NEW PILOT-LAMP FOR DISHWASHERS NEUE KONTROLLAMPE FUER GESCHIRRSPUELER LAMPE TEMOIN - NOUVELLE POUR LAVE-VAISSE	
3	208010	DEVIATORE DOPPIO DOUBLE SWITCH ON-OFF (S6148) DOPPELSCHALTER CORPS DE CONTACT	
4	226071	PULSANTE DOPPIO CONTATTO CYCLE PUSH-BUTTON - 2 CONTACTS DRUCKKNOPF MIT ZWEI KONTAKTE CORPS DE CONTACT AVEC 2 TOUCHES	
5	226122	CORPO PULS.D13 RETTANG.BOMBATO NERO P. SWITCH HOLDER D13 BLACK TASTERGEHAUSE D13 SCHWARZ CORPS POUSSOIR D13 NOIR	
6	227078	TASTO D13 ELLITTICO ARANC.157 PANT. LINE BUTTON SCHALTER TOUCHE	
7	224003	PRESSOSTATO 55/35 PRESSURE SWITCH (S6212) DRUCKWAECHTER 55/35 PRESSOSTAT 55/35	
8	224010	PRESSOSTATO SIC.POMPA SCARICO 110/75 PRESSURE SWITCH DRUCKWAECHTER PRESSOSTAT	
9	035031	TUBO Y -COLLEGAMENTO PRESSOSTATO Y-PIPE - PRESSURE SWITCH CONNECTION Y-FORMIGES ROHR - VERBINDUNG MIT DRUECK- TUYAU Y - CONNEXION PRESSOSTAT	
10	210010	PORTAFUSIBILE UL FUZE-HODER SICHERUNGSHALTER PORTE-FUSIBLE	
11	228010	FUSIBILE 5X20 4A FAST FUZE SICHERUNG FUSIBLE	
12	210011	PIASTRINA TERMINALE SFR/PT CABUR PLATE PLAETTCHEN PLAQUETTE	
13	215029	SCHEDA IGEA CONTROLLO ELT.LA50 IBRIDA MAIN BOARD KARTE CARTE ELECTRONIQUE	
14	229039	RELÈ 62.82.8.230.0300 RELA Y 62.82.8.230.0300 RELAIS 62.82.8.230.0300 RELAIS 62.82.8.230.0300	
15	143013	TUBO IN PVC 4X7 = SPP47 PVC PIPE 4X7 = SPP47 SCHLAUCH AUS PVC 4X7 = SPP47 TUYAU EN PVC 4X7 = SPP47	
16	211002	CONTATTO MAGNETICO MAGNETIC DOOR SWITCH TUERKONTAKTSCHALTER CONTACTE MAGNETIQUE	
17	220011	MORSETTIERA 5 POLI CON MORSETTO DI MESSA 5 POLES TERMINAL BOARD WITH EARTHING TER FUENFPOLIGE KLEMMLEISTE + ERDUNGSKLEMME PLAQUE A BORNE 5 POLES AVEC BORNE DE TER	

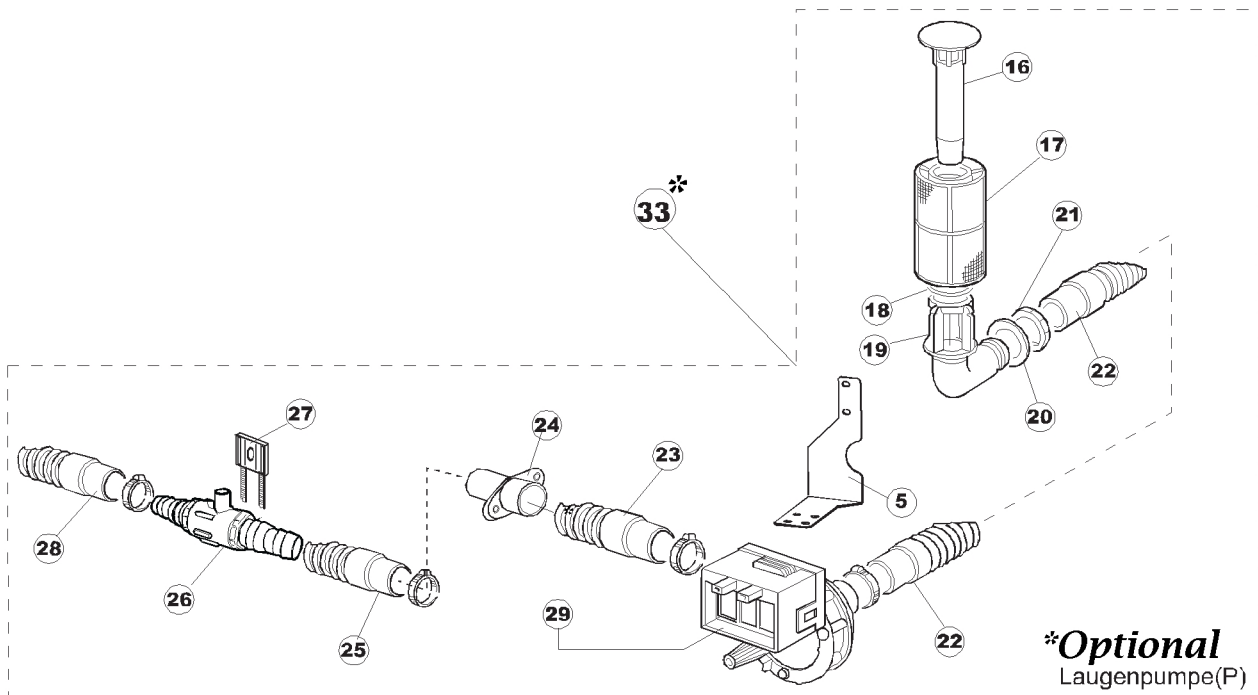
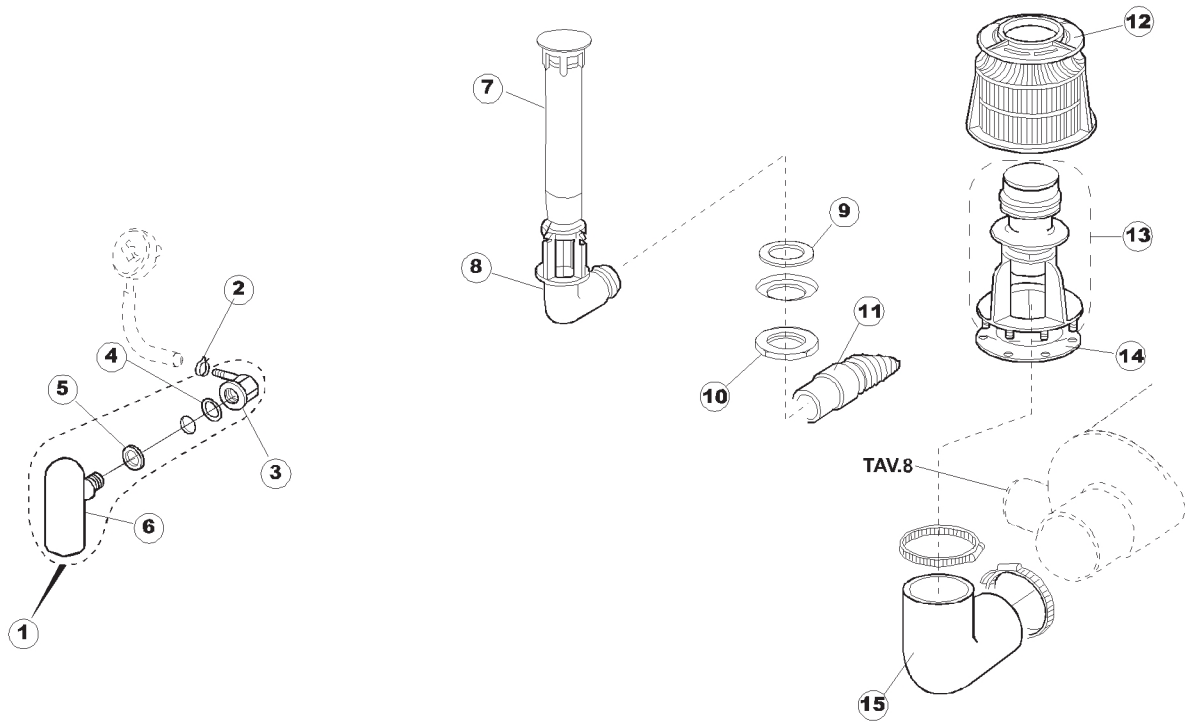
18	459005	FISSACAVO CABLE-RETAINER KABELBEFESTIGUNG FIXE-CABLE	
19	299040	SPINA SCHUKO 90° CABL. 1=2,5MT PLUG SCHUCKO 90<- CABLE 1=2,5 MT STECKER SCHUKO 90< KAB.1=2,5MT FICHE SCHUKO 90< CABL.102,5 MT.	
20	230086	RESISTENZA 2700/240V PER LAVASTOVIGLIE HEATING ELEMENT 2700/240V FOR FRONT- LOA HEIZUNG 2700/240V FUER FRONTLADEN- RESISTANCE 2700/240 POUR LAVE-VAISSELLE	
21	456015	GUARNIZIONE OR 112 O-RING PACKING 112 DICHTUNG O-RING 112 JOINT O-RING 112	
22	463007	PIPA DI PROTEZIONE RESISTENZA HEATING ELEMENT PROTECTION PIPE ISOLIERSTUECK DER HEIZUNG PIPE DE PROTECTION RESISTANCE	
23	437030	GUARNIZIONE PER SONDA THERMOSTATO VASCA TANK THERMOSTAT PROBE GASKET SONDEDICHTUNG FUER TANKTHERMOSTAT JOINT POUR SONDRE THERMOSTAT CUVE	
24	417017	DADO DI BLOCCAGGIO PER SONDA THERMOSTATO TANK THERMOSTAT PROBE LOCKING NUT BEFESTIGUNGSMUTTER DER SONDE FUER TANK- ECROU DE SERRAGE POUR SONDRE THERMOSTAT C	
25	236042	TERMOSTATO VASCA TANK THERMOSTAT (S6297) TANKTHERMOSTAT THERMOSTAT CUVE	
26	236047	TERMOSTATO VASCA SICUREZZA 95°C SAFETY TANK THERMOSTAT 95<C SICHERHEITS-TANKTHERMOSTAT 95<C THERMOSTAT CUVE SECURITE 95<C	
27	456002	O-RING PER RESISTENZA BOILER O-RING FOR BOILER RESISTANCE (S6218) O-RING FUER HEIZUNG DES WARMWASSER- BERE O-RING RESISTANCE SURCHAUFFEUR	
28	230116	RESISTENZA BOILER 3000W/230V HEATING ELEMENT 3000W/230V HEIZUNG 3000W/230V RESISTANCE 3000W/230V	
29	236043	TERMOSTATO BOILER PER LAVASTOVIGLIE ADJUSTABLE BOILER THERMOSTAT FOR DISH- W THERMOSTAT DES WARMWASSERBEREITERS FUER THERMOSTATE SURCHAUFFEUR POUR LAVE- VAIS	
30	69870	PROTEZIONE RESISTENZA BOILER BOILER HEATING ELEMENT PROTECTION HEIZUNGSSCHUETZ DES WARMWASSERBEREITERS PROTECTION RESISTANCE BOILER	
31	209021	DOSAT PERIST.DETERGENTE REG.	
32	468151	RACCORDO IN ACCIAIO INOSSIDABILE DI ENTR STAINLESS STEEL INLET DETERGENT ELBOW, A ANSCHLUSSSTUECK AUS NICHTROSTENDEM STAHL RACCORD EN ACIER INOXYDABLE ENTREE' DETE	
33	143194	TUBO TRASPARENTE 4X6 TRANSPARENT HOSE 4X6 DURCHSICHTIGES ROHR 4X6 TUYAU TRANSPARENT 4X6	
34	143219	TUBETTO SANTOPRENE 6X10 TUBE 6X10 FLASCHEN 6X10 TUBE 6X10	
35	121075	FILTRO PER POMPA DETERGENTE DETERGENT PUMP FILTER (S6754) SIEB FUER SPUELMITTEL PUMPE FILTRE POUR POMPE DETERGENT	



Pagina 3

1	441009	GUARNIZIONE IN GOMMA RISCIAQUO INSERT OF HELD - RINSE BEIFÜGUNG VON HELT L'ENCART D'A TENU - RINSAGE	
2	437014	GUARNIZIONE PER TUBO DI MANDATA ACQUA PACKING FOR LOWER WATER INLET PIPE FOR DICHTUNG FUER UNTERES WASSERZUFUEHRUNGS- JOINT POUR TUYAU REFOULEMENT - INFERIEUR	
3	143174	TUBO DI RISCIAQUO PER COLLETTORE INFERI RINSE PIPE FOR LOWER WATER COLLECTOR FOR NACHSPUELSCHLAUCH - WASSERSAMMELLEITUNG- TUYAU DE RINCAGE POUR COLLECTEUR D'EAU P	
4	111030	COLLETTORE INF. NEUTRO.E50NM(CHIUSO) LOWER WATER MANIFOLD FOR DISHWASHER WASSERSAMMELLEITUNG - UNTEN - FUER COLLECTEUR D'EAU INFERIEUR POUR LAVE-	
5	035064	STAFFA POMPA SCARICO X COLLETTORE 50NM NEW DRAIN PUMP BRACKET BEF-WINKEL BRIDE POMPE VIDANGE POUR COLLECTEUR 50NM	
6	127026	RACCORDO TUBO MANDATA POMPA PUMP INLET COUPLING PIPE ZUFUEHRUNGSROHRVERBINDUNGSROHR DER PUMPE RACCORD TUYAU DE REFOULEMENT POMPE	
7	143240	TUBO CONDOTTA GIUNZIONE H-)COND.SUP. WATER PIPE UPPER JUNCTION H-) ZUFUHRROHR ANSCHLUSS H-) FUER UNTEN TUBE CONDUIT ASSEMBLAGE H-)	
8	437041	GUARNIZIONE 3/4 PACKING 3/4 DICHTUNG 3/4 JOINT 3/4	
9	929169	TUBO DI CARICO TERMOPLASTICO VDE (3/4 X THERMOPLASTIC INLET HOSE VDE (A2096) THERMOPLASTISCHER ZULAUFSCHLAUCH VDE TUYAU DE CHARGEMENT THERMOPLASTIQUE VDE	
10	240011	ELETTROVALVOLA 1 VIA Z.104 SOLENOID VALVE 1 EXIT Z.104 (S6596) MAGNETVENTIL - 1 WEG Z.104 SOUPAPE SOLENOIDE 1 VOIE Z.104	
11	104060	BOILER LA50 BOILER BOILER SURCHAUFFEUR LA50	
12	143005	TUBO IN GOMMA TELATA 5X12 NERO LINEN RUBBER PIPE 5X12 - BLACK SCHLAUCH AUS LINENGUMMI 5X12 - SCHWARZ TUYAU EN CAOUTCHOUC LIN 5X12 NOIR	
13	209025	DOSATORE BRILLANTANTE RINSE AID DISPENSING PUMP DOSIERPUMPE KLARSPUELER POMPE DOSEUR PR.RINÇAGE	
14	121017	FILTRO ASPIRAZ. BRILLANTANTE FILTER SIEB FILTRE	
15	H.775601	TUBO 4x6 CRISTAL BLUE (FX NUOVA) BLUE HOSE 4X6 LEITUNG 4x6 CRISTAL BLUE TUYAU 4x6 CRISTAL BLUE	
16	143189	TUBETTO SFIATO DVGW CLEAN.3 AIR VENT - DVGW- CLEAN.3 DVGW LUFTLOCH-ROHR CLEAN.3 TUYAU SOUPIRAL DVGW CLEAN.3	
17	144011	DISPOSITIVO A/R (EB) CON TUBETTO A/R DEVICE (EB) WITH SMALL-PIPE VORRICHTUNG DISPOSITIF A/R (EB) AVEC PETIT TUYAU	

18	143004	TUBO PRESSIONE TP 10X17 PIPE SCHALUCH TUYAU	
----	--------	--	--

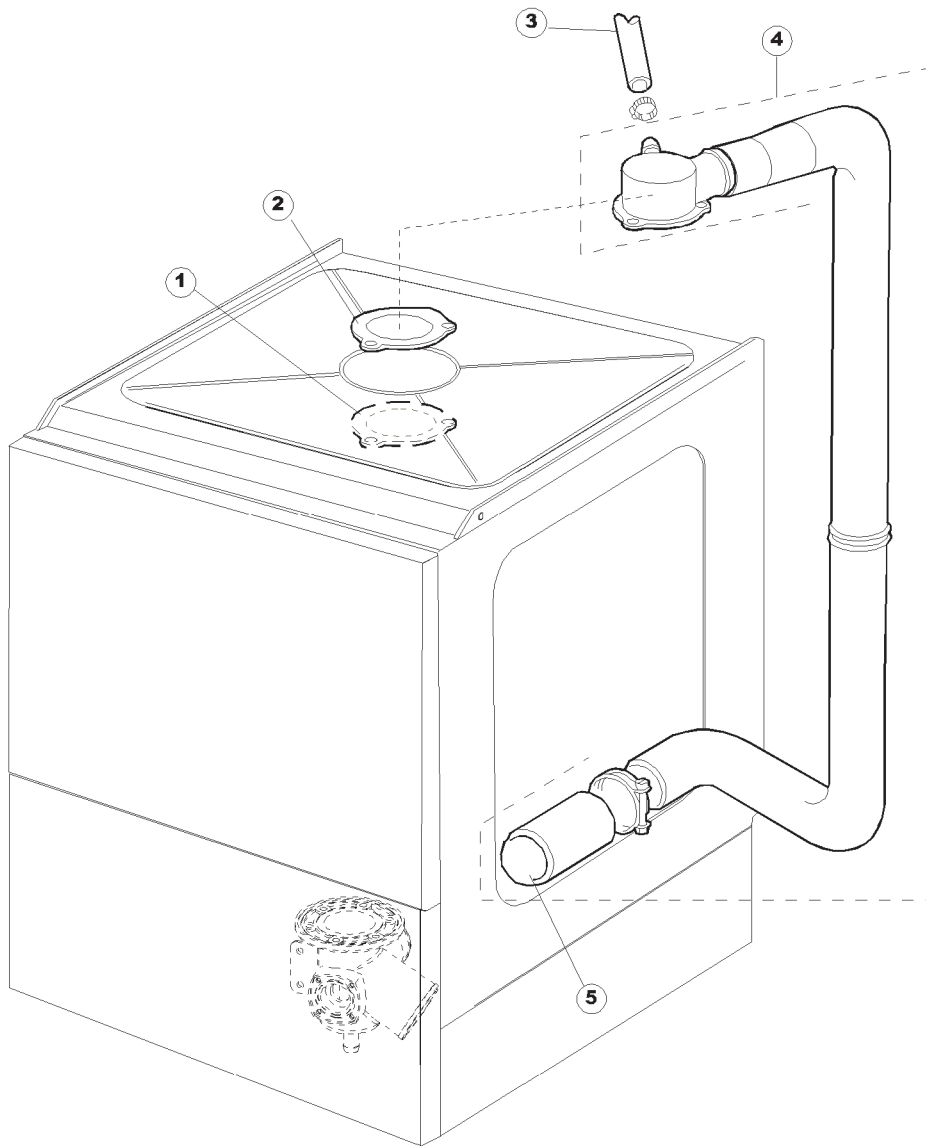


***Optional**
Laugenpumpe(P)

Pagina 4

1	984005	TRAPPOLA ARIA COMPLETA AIR TRAP, ASSY WINDKESSEL - KOMPLETT PRISE D'AIR - COMPLETE	
2	423011	FASCETTA A MOLLA CLAMP SCHELLE COLLIER	
3	468029	RACCORDO TRAPPOLA ARIA PRESSOSTATO AIR TRAP CONNECTION OF PRESSURE SWITCH ANSCHLUSSTUECK FUER WINDKESSEL DES DRUCH RACCORD PRISE D'AIR PRESSOSTAT	
4	456020	GUARNIZIONE OR TRAPPOLA ARIAPRESSOSTATO AIR TRAP OR PACKING FOR PRESSURE SWITCH OR-DICHTUNG DES WINDKESSELS FUER DRUCHWA JOINT "OR" PRISE D'AIR PRESSOSTAT	
5	437019	GUARNIZIONE TRAPPOLA ARIA PRESSOSTATO GASKET FOR AIR TRAP OF PRESSURE SWTCH DICHTUNG FUER WINDKESSEL DES DRUECKWVAEC JOINT PRISE D'AIRE PRESSOSTAT	
6	107005	TRAPPOLA ARIA + INSERTO 441001 AIR TRAP + INSERTED PIECE 441001 WINDKESSEL + FLAECHE 441001 PRISE D'AIR + INSERTION 441001	
7	142052	TROPPOPIENO PER LAVASTOVIGLIE OVERFLOW PIPE FOR DISHWASHER UEBERLAUFROHR FUER GESCHIRRSPUELER TROP-PLEIN POUR LAVE-YAISSELLE	
8	136023	PILETTA CURVA SCARICO CURVED DRAIN PIPE (S8723) GEBOGENES ABFLUSSROHR SIEGE DE VIDANGE COURBE	
9	437063	GUARNIZIONE GOMMA D42 RUBBER GASKET D42 GUMMIDICHTUNG D42 JOINT EN CAOUTCHOUC D42	
10	417081	DADO IN PLASTICA 1-1/4 PLASTIC NUT 1-1/4 KUNSTSTOFFMUTTER 1-1/4 ECROU EN PLASTIQUE 1-1/4	
11	143178	TUBO PER SCARICO PER LAVASTOVIG DRAIN HOSE FOR DISHWASHER ABFLUSSSCHLAUCH FUER GESCHIRRSPUELER TUYAU POUR POMPE DE VIDANGE POUR LAVE-	
12	121052	FILTRO D'ASPIRAZIONE POMPA PER LAVASTOVI PUMP ASPIRATION FILTER FOR HOOD-TYPE STA PUMPENANSAUGSIEB FUER DURCHSCHUBSPUELER FILTRE D'ASPIRATION POMPE POUR LAVE-	
13	478059	SUPPORTO FILTRO GRIGIO+PROLUNGA GRAY FILTER STAND HALTERUNG SUPPORT	
14	437015	GUARNIZIONE FILTRO PER POMPA DI LAVAGGIO WASH-PUMP FILTER GASKET FOR DISHWASHER SIEBDICHTUNG DER WASCHPUMPE FUER JOINT DU FILTRE POUR POMPE DE LAVAGE POU	
15	127041	MANICOTTO D'ASPIRAZIONE PER POMPA DI SCA DRAIN PUMP ASPIRATION HOSE FOR GLASS- WA ABSAUGSCHLAUCHBOGEN FUER ABFLUSSPUMPE - DURITE' D'ASPIRATION POUR POMPE DE VIDAN	
16	142053	TROPPOPIENO PER POMPA DI SCARICO 50/503 DRAIN PUMP OVERFLOW PIPE UNIT 50/503 UEBERLAUFROHREINHEIT DER ABFLUSSPUMPE 50 TROP PLEIN POUR POMPE DE VIDANGE 50/503	
17	121078	FILTRO PER POMPA SCARICO LAVASTOVIGLIE FILTER FOR DRAIN PUMP FOR DISHWASHER SIEB FUER ABFLUSSPUMPE GESCHIRRSPUELER FILTRE POUR POMPE DE VIDANGE LAVE- YAISS	

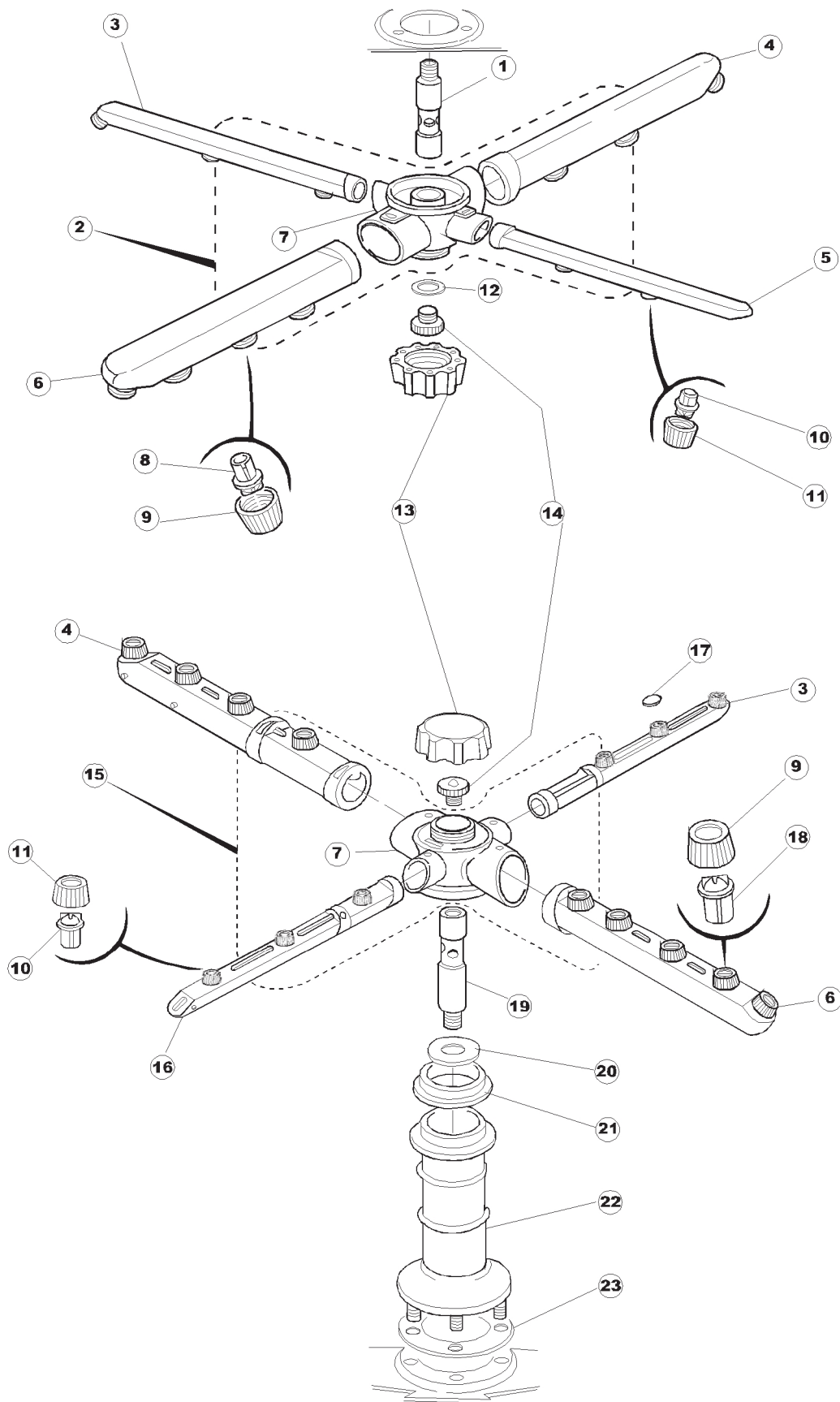
18	303019	ANELLO ELASTICO FILTRO POMPA SCARICO PER ELASTIC RING FOR FILTER OF DRAIN PUMP FO ELASTISCHER RING FUER SIEB DER ABFLUSS- BAGUE ELASTIQUE POUR FILTRE POMPE DE VI	
19	136023	PILETTA CURVA SCARICO CURVED DRAIN PIPE (S6723) GEBOGENES ABFLUSSROHR SIEGE DE VIDANGE COURBE	
20	437063	GUARNIZIONE GOMMA D42 RUBBER GASKET D42 GUMMIDICHTUNG D42 JOINT EN CAOUTCHOUC D42	
21	417081	DADO IN PLASTICA 1-1/4 PLASTIC NUT 1-1/4 KUNSTSTOFFMUTTER 1-1/4 ECROU EN PLASTIQUE 1-1/4	
22	127050	TUBO ASPIRAZIONE POMPA SCARICO BD18 DRAIN PUMP INLET HOSE BD18 ABSAUGSCHLAUCH FUER ABFLUSSPUMPE BD18 TUYAU ASPIRATION POMPE DE VIDANGE BD18	
23	127044	MANICOTTO ASPIRAZIONE POMPA SC.353/403 DRAIN PUMP ASPIRATION HOSE SC.353/403 ABSAUGSZUFUHRUNGSPUMPE SC.353/403 DURITE' D'ASPIRATION POMPE SC.353/403	
24	468152	RACCORDO DI SCARICO SERIE PER LAVABICCHI DRAIN CONNECTION FOR DISHWASHERS SERIE ABFLUSSANSCHLUSSTUECK DER GLAESERSPUELER RACCORD POUR VIDANGE SERIE LAVE-VERRES	
25	127037	MANICOTTO DI SCARICO DRAIN SLEEVE (S6746) ABFLUSSMUFFE MANCHON VIDANGE	
26	144003	VALVOLA DI SFIATO POMPA DI SCARICO DRAIN PUMP VENT VALVE VENTIL DER ABZUG SOUPAPE DE SOUPIRAL POMPE DE VIDANGE	
27	423024	FASCETTA IN PLASTICA FISSA TUBO SCARICO PLASTIC CLAMP FOR DRAIN PIPE FIXING FOR KUNSTSTOFFSCHELLE FUER ABFLUSSROHRBEFESTI COLLIER EN PLASTIQUE DE FIXATION TUYAU D	
28	143178	TUBO PER SCARICO PER LAVASTOVIG DRAIN HOSE FOR DISHWASHER ABFLUSSSCHLAUCH FUER GESCHIRRSPUELER TUYAU POUR POMPE DE VIDANGE POUR LAVE-	
29	130105	POMPA DI SCARICO DRAIN PUMP (S6558) ABFLUSSPUMPE POMPE DE VIDANGE	
33	999161	KIT POMPA SCARICO E50 E51/NIAGARA51 DRAIN PUMP KIT KIT FUR ABLAUFPUMPE KIT POMPE DE VIDANGE	



Pagina 5

1	303029	ANELLO DI GOCCIOLAMENTO PER LAVABICCHIER DRIPPING RING FOR GLASSWASHER WASSERABLAUFRING FUER GLAESERSPUELER BAGUE DE DEGOUTTEMENT POUR LAVE-VERRES	
2	437064	GUARNIZIONE CONDOTTA CENTRALE SUPERIORE GASKET UPPER CENTRAL PIPELINE DICHTUNG FUER ZENTRALLEITUNG - OBEN - FU JOINT POUR CONDUITE CENTRALE SUPERIEURE	
3	143240	TUBO CONDOTTA GIUNZIONE H-)COND.SUP. WATER PIPE UPPER JUNCTION H-) ZUFUHRROHR ANSCHLUSS H-) FUER UNTEN TUBE CONDUIT ASSEMBLAGE H-)	
4	115113	CONDOTTA LAV. EST. PL. +MANIC. +115111 SP405 EXTER. WASH PLASTIC PIPE+TOP CENTRAL PIPE KUNSTSTOFFWASHLEITUNG AUSSEN 50/503 CONDUITE LAV. EXT. PL. +MANCHON+115111	
5	127036	MANICOTTO INFERIORE PER CONDOTTA LAVAGGI LOWER SLEEVE FOR WASH-PIPELINE FOR DISH- UNTERMUFFE FUER WASHLEITUNG FUER MANCHON INFERIEUR POUR CONDUITE DE LAVA-	

6

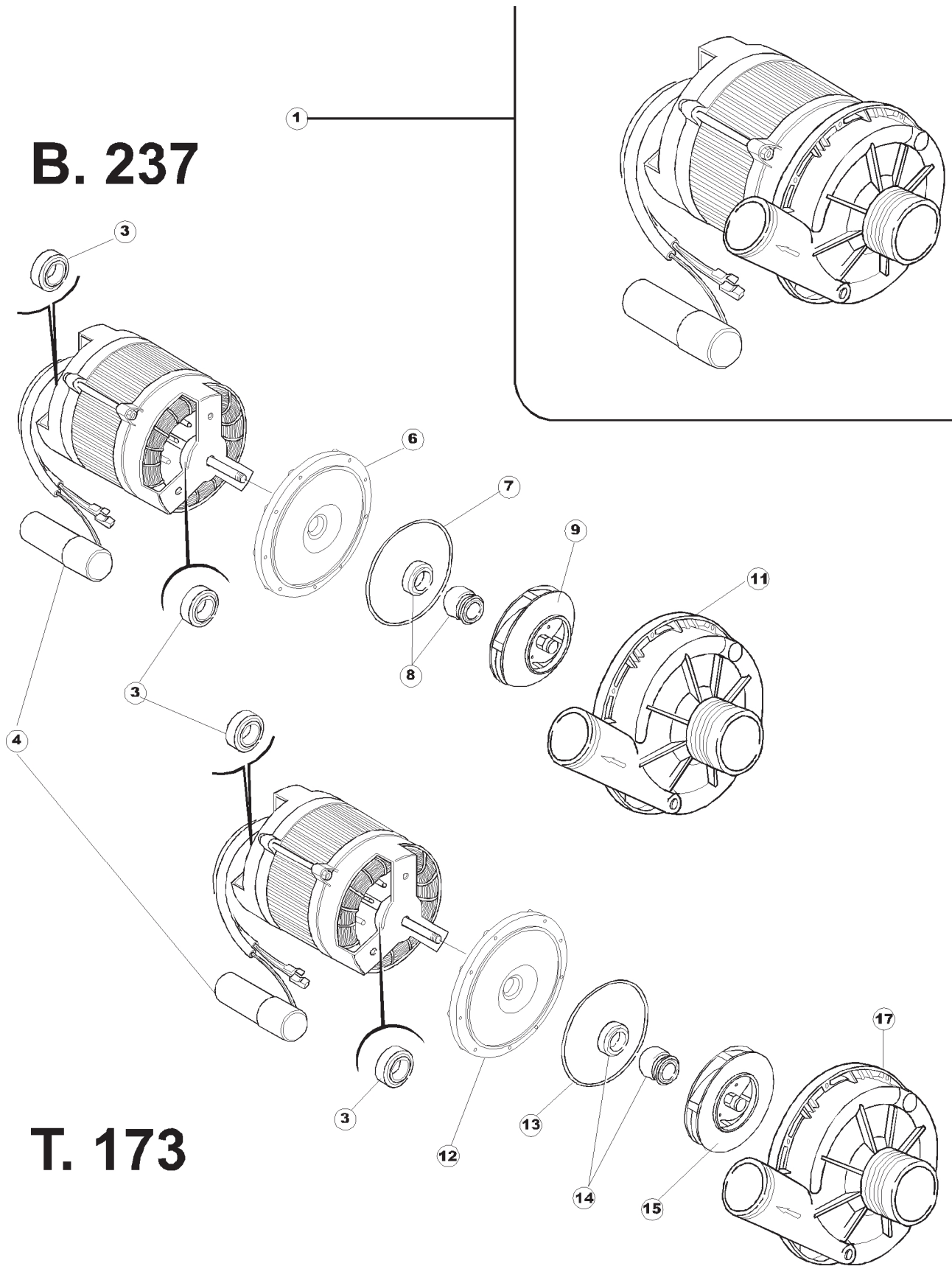


Pagina 6

1	327006	PERNO PER LANCIA DI LAVAGGIO SUPERIORE P UPPER WASH-ARM PIN FOR DISHWASHER ZAPPEN FUER WASCHARM-OBEN-FUER GESCHIRR- PIVOT POUR RAMPE DE LAVAGE SUPERIEURE PO	
2	990108	GRUPPO DI LAVAGGIO E DI RISCIACCQUO SUPER UPPER WASH- AND RINSE-UNIT FOR GLASS- WA WASCH- UND NACHSPUELEINHEIT- OBEN- FUER GROUPE DE LAVAGE/RINCAGE SUPERIEUR POUR	
3	106007	BRACCIO RISCIACCQUO DX S651-850 RINSE ARM RIGHT NACHSPUELARM RECHTS S 651-850 BRAS RINCAGE DR.S651-850	
4	106006	BRACCIO DI LAVAGGIO SINISTRO PER RINSE-ARM -LEFT- FOR FRONT-LOADING DISHW NACHSPUELARM - LINKS - FUER FRONTLADEN- BRAS DE LAVAGE GAUCHE POUR LAVE- VAISSEL	
5	106005	BRACCIO RISCIACCQUO SX S651-850 RINSE ARM LEFT NACHSPUELARM LINKS S 651-850 BRAS RINCAGE GH S651-850	
6	106008	BRACCIO DI LAVAGGIO - DESTRO - PER WASH-ARM -RIGHT- FOR FRONT-LOADING DISHW WASCHARM - RECHTS - FUER FRONTLADEN- BRAS DE RINCAGE - DROIT - POUR LAVE-	
7	129039	CORPO LANCIA LAVAGGIO/RISCIACCQUO PER BODY FOR ROTATING WASH/RINSE ARM FOR KOERPER FUER DREH-WASCH/NACHSPUELUNGSARM CORPS TOURNIQUET DE LAVAGE-RINCAGE POUR	
8	140008	SPRUZZATORE DI LAVAGGIO PER LAVASTOVIGLI WASH-NOZZLE FOR DISHWASHER WASCHDUESE FUER GESCHIRRSPUELER GICLEUR DE LAVAGE POUR LAVE-VAISSELLE	
9	429007	GHIERA PER SPRUZZATORE DI LAVAGGIO PER WASH JET LOCK NUT FOR WASH-ARM FOR GLASS DUESEGEWINDERUNG DES WASHARMS FUER DOUILLE POUR GICLEUR RAMPE DE LAVAGE POU	
10	140007	SPRUZZATORE DI RISCIACCQUO PER LAVABICCHI RINSE-NOZZLE FOR GLASSWASHER (S6514) NACHSPUELDUESE FUER GLAESERSPUELER GICLEUR DE RINCAGE POUR LAVE-VERRES	
11	429006	GHIERA PER SPRUZZATORE DI RISCIACCQUO PER RINSE JET LOCK NUT FOR UPPER RINSE ARM F DUESEGEWINDERUNG FUER NACHSPUELUNG FUER DOUILLE POUR GICLEUR DE RINCAGE POUR	
12	437100	GUARNIZIONE D20D10S0.5 PTFE G400 PACKING DICHTUNG JOINT	
13	447128	MANOPOLA DI FISSAGGIO PER LANCIA DI LAVA FIXING HANDLE FOR LOWER/UPPER ARM FOR WASCHBEFESTIGUNGSHANDGRIFF-OBEN/UNTEN FU POIGNEE'DE FIXATION POUR RAMPE DE LAVAGE	
14	454002	NOTTOLINO PER LANCIA SUPERIORE DI PAWL FOR UPPER WASH- AND RINSE-ARM FOR KLINKE FUER OBEREN WASCH- UND NACHSPUEL- CLIQUET POUR RAMPE SUPERIEURE DE LAVAGE/	
15	990075	GRUPPO GIREVOLE LAVAGGIO RISCIACCQUO MOD RINSE AND WASH ROTATING ASSEMBLY 503 WASCH- UND NACHSPUELUNGSDREHGRUPPE 503 GROUPE TOURNANT LAVAGE/RINCAGE 503	
16	106094	BRACCIO RISC.SX.tipo A 453/463 WASH ARM LEFT 453/463 NACHSPUELARM LINKS TYP A 453/463 BRAS RINC. GH. TYPE A 453/463	
17	499009	PASTICCA INOX CAP RINSE ARM TABLETTE INOX PASTILLE INOX	

18	140020	SPRUZZATORE DI LAVAGGIO PER LAVASTOVIGLI WASH-NOZZLE FOR DISHWASHER MOD 403 WASCHDUESE FUER GESCHIRRSPUELER MOD 403 GICLUR DE LAVAGE POUR LAVE-VAISSELLE MO	
19	325093	PERNO PIN ZAPFEN PIVOT	
20	199045	DISCO PARZIAL ACQUA 500/510/22/44... PRESSURE DISTRIBUTION PLATE 500/510/22.. DROSSELSCHEIBE WASSER 500/510/22/44.. RONDELLE AXE LAVAGE 500/510/22/44...	
21	199043	DISCO PARZIALIZZAZIONE ACQUA DISC WITH GAUGED HOLE FOR WATER-FLOW RED SCHEIBE MIT LOCH FUER VERRINGERUNG DES DISQUE AVEC TROU CALIBRE' POUR REDUCTION	
22	115075	CONDOTTA CENTRALE "TORNITO" CENTRAL PIPE "THREATED" ZENTRALLEITUNG "GEDREHT" CONDUITE CENTRALE "TOURNE"	
23	437014	GUARNIZIONE PER TUBO DI MANDATA ACQUA PACKING FOR LOWER WATER INLET PIPE FOR DICHTUNG FUER UNTERES WASSERZUFUEHRUNGS- JOINT POUR TUYAU REFOULEMENT - INFERIEUR	

B. 237



T. 173

Pagina 7

1	130109	POMPA DI LAVAGGIO PER LAVABICCHIERI WASH-PUMP FOR GLASSWASHER (S6214) WASCHPUMPE FUER GLAESERSPUELER POMPE DE LAVAGE POUR LAVE-VERRES	
3	314001	CUSCINETTO PER POMPA DI LAVAGGIO PER WASH-PUMP BEARING FOR DISHWASHER WASCHPUMPELAGER FUER GESCHIRRSPUELER COUSSINET POUR POMPE DE LAVAGE POUR	
4	206004	CONDENSATORE 16MF PER POMPA LAVAGGIO WASH PUMP CAPACITOR 16MF KONDENSATOR 16MF FUER WASCHPUMPE CONDENSEUR 16MF POUR POMPE DE LAVAGE	
6	315017	FLANGIA PER POMPA DI LAVAGGIO WASH-PUMP FLANGE FLANSCH FUER WASCHPUMPE BRIDE POUR POMPE DE LAVAGE	
7	437049	GUARNIZIONE POMPA 2277 GASKET PUMP 2277 (S6698) PUMPEDICHTUNG 2277 JOINT POMPE 2277	
8	141002	TENUTA MECCANICA PER POMPA DI LAVAGGIO P WASH PUMP SHAFT SEAL FOR GLASSWASHER (S6 MECHANISCHE DICHTUNG FUER WASCHPUMPE DER ETANCHEITE' DE LA POMPE DE LAVAGE POUR	
9	124038	GIRANTE POMPA B237 PER LAVASTOVIGLIE WASH PUMP IMPELLER FOR B237 FOR DISH- WA PUMPENFLUEGELRAD B237 FUER GESCHIRR- SPU TURBINE MOTOPOMPE B237 POUR LAVE-VAIS- S	
11	116021	CORPO PER POMPA DI LAVAGGIO B237 PER WASH-PUMP SHELL B237 FOR DISHWASHER KOERPER DER WASCHPUMPE FUER GESCHIRR- SP CORPS POMPE DE LAVAGE B237 POUR LAVE-	
12	315022	FLANGIA PER POMPA DI LAVAGGIO WASH-PUMP FLANGE FLANSCH FUER WASCHPUMPE BRIDE POUR POMPE DE LAVAGE	
13	456031	GUARNIZIONE O-RING PER POMPA DI LAVAGGIO O-RING PACKING FOR WASH-PUMP FOR GLASS- DICHTUNG O-RING FUER WASCHPUMPE FUER JOINT O-RING POUR POMPE DE LAVAGE POUR	
14	141007	TENUTA MECCANICA PER POMPA DI LAVAGGIO P WASH PUMP SHAFT SEAL FOR GLASSWASHER MECHANISCHE DICHTUNG FUER WASCHPUMPE DER ETANCHEITE' DE LA POMPE DE LAVAGE POUR	
15	124031	GIRANTE PER ELETTROPOMPA ZF40V ELECTROPUMP IMPELLER FZ40V FLUEGELRAD FUER MOTORPUMPE FZ40V TURBINE POUR MOTORPUMPE FZ40V	
17	116019	CORPO PER POMPA DI LAVAGGIO PER LAVASTOV WASH-BODY PUMP FOR DISHWASHER KOERPER DER WASCHPUMPE FUER GESCHIRR- SP CORPS POMPE DE LAVAGE POUR LAVE- VAISSEL	