



Elektro-Kippbratpfanne, manuelle Kippung

Artikel-Nr.
137206 (CXEBR77 / 700)

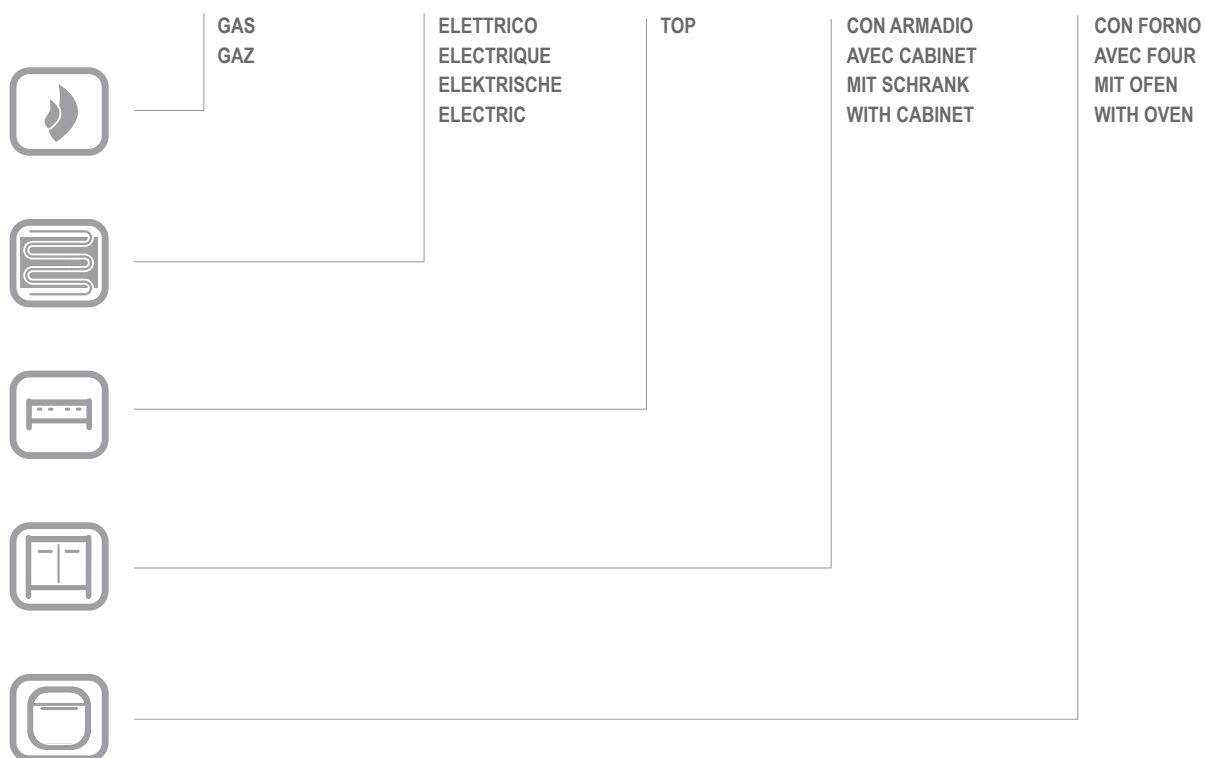
Explosionszeichnung / Ersatzteile

Bitte bei Ersatzteilbestellung immer Artikelnummer und
Seriennummer mit angeben!

CXEBR77

EBR77

CATALOGO PARTI DI RICAMBIO
CATALOGUE PIECES DETACHEES
ERSATZTEILKATALOG
SPARE PARTS CATALOGUE



Catalogo parti di ricambio valido
dalla matricola 0000001 (01.10.2013) ad oggi (11.09.2017)

Catalogue pieces detachees
valable à partir du numero de Série n. 0000001 (01.10.2013) jusqu'à aujourd'hui (11.09.2017)

Ersatzteilkatalog
gültig ab Serien-Nr. 0000001 (01.10.2013) bis heute (11.09.2017)

Spare parts catalogue
valid from serial no. 0000001 (01.10.2013) up today (11.09.2017)

Catálogo de peças de reposição
válido do número de série 0000001 (01.10.2013) até hoje (11.09.2017)

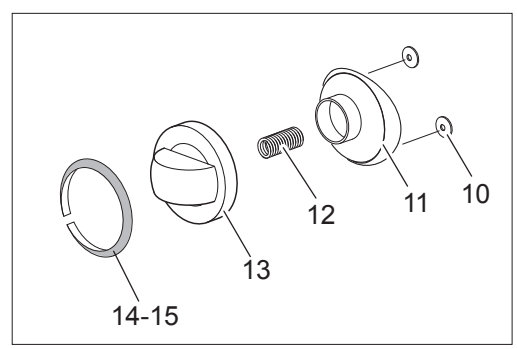
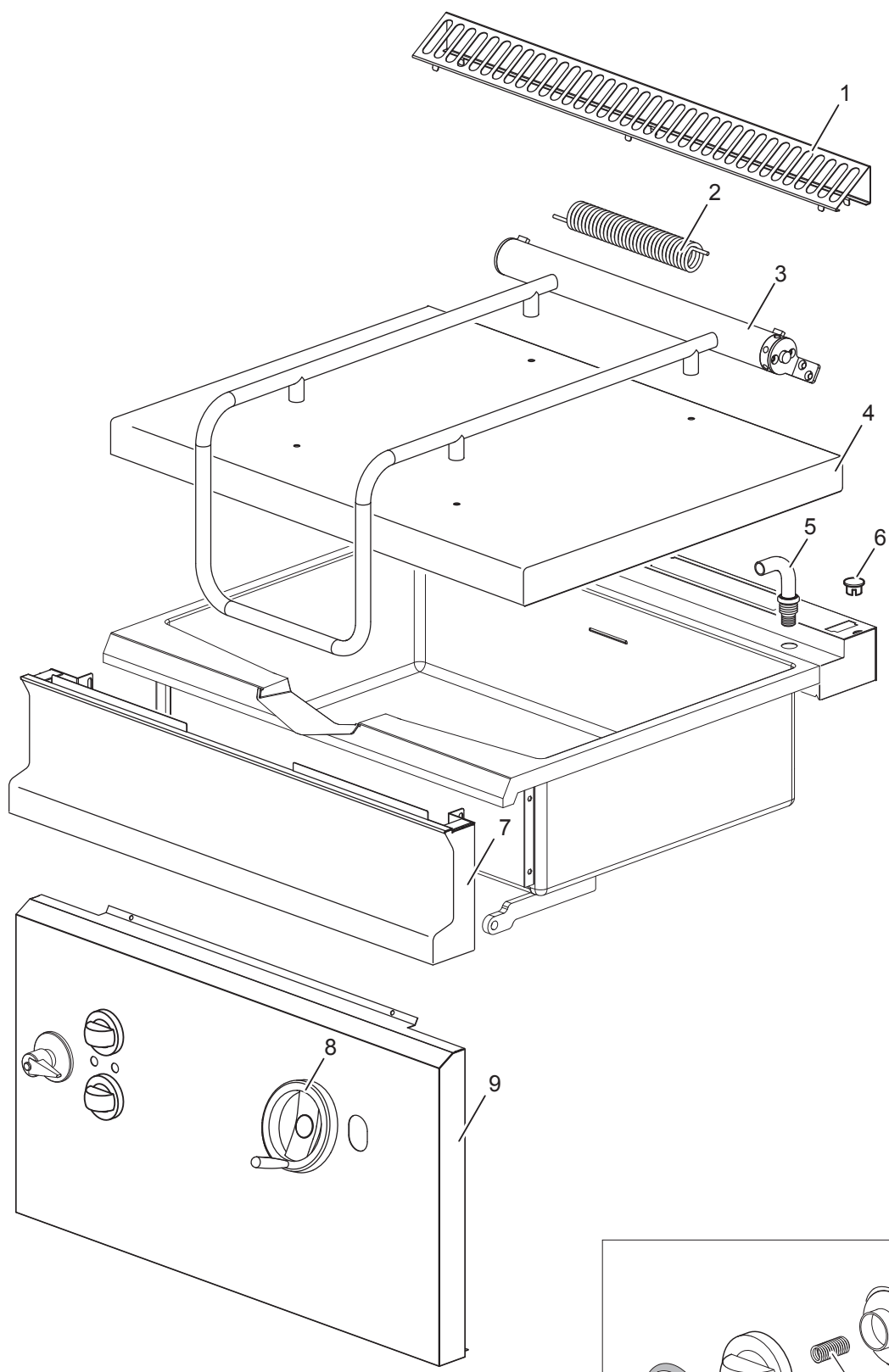
Le informazioni sono considerate non vincolanti. Le immagini rappresentate sono puramente indicative. Il produttore si riserva il diritto di apportare modifiche in qualsiasi momento senza preavviso.

Les informations données ne sont pas contraignantes. Les images montrées sont à titre indicatif. Le producteur se réserve le droit d'apporter des modifications sans préavis.

Die im vorliegenden Dokument aufgeführten Informationen und Bilder sind unverbindlich. Der Hersteller behält sich das Recht vor, jederzeit ohne vorherige Ankündigung Änderungen vorzunehmen

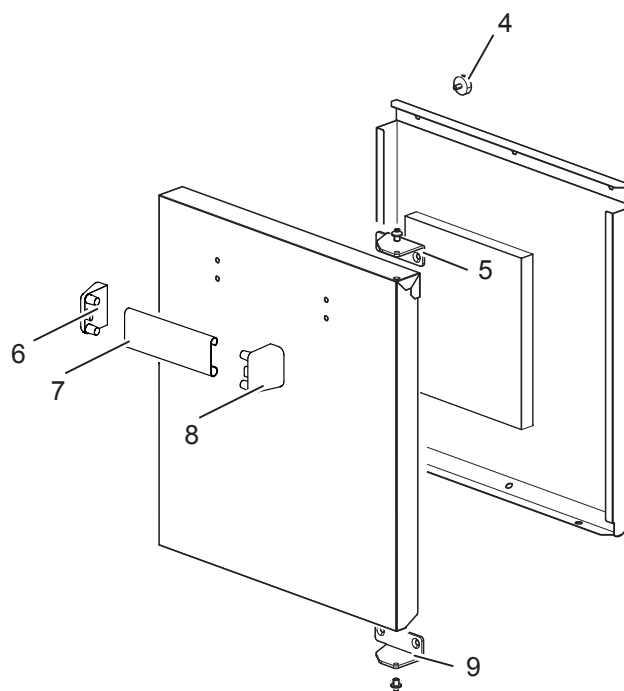
Info and drawing could be slightly different from reality and they cannot be considered as compelling. Manufacturer can modify info anytime without forewarning.

As Informações e desenhos podem estar um pouco diferente da realidade e são puramente indicativas. O fabricante pode modificar estas informações a qualquer momento sem aviso prévio.



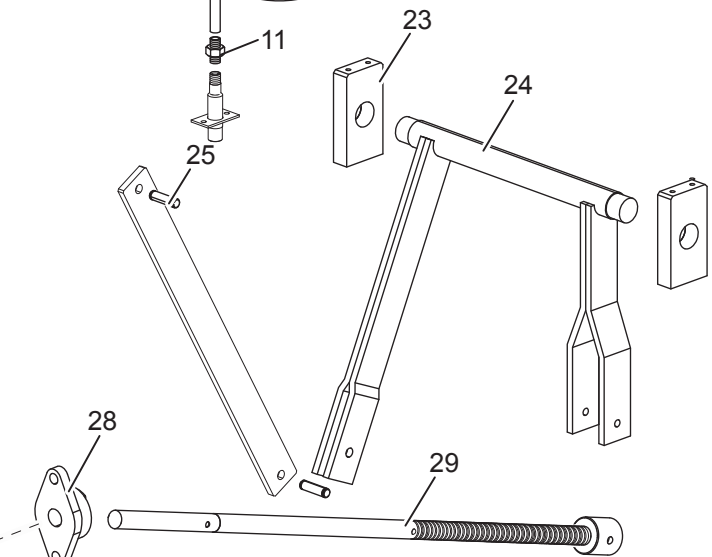
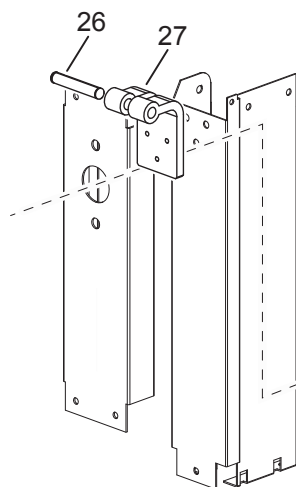
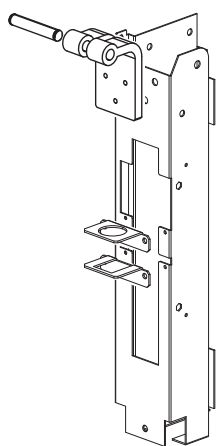
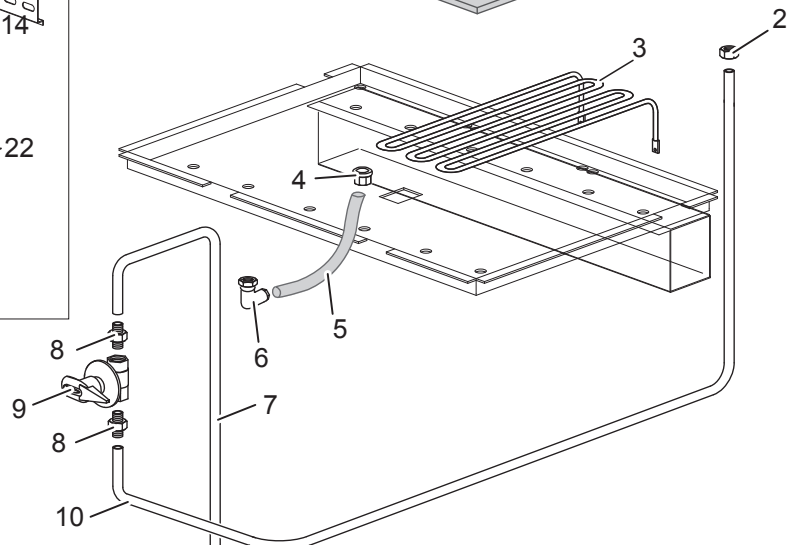
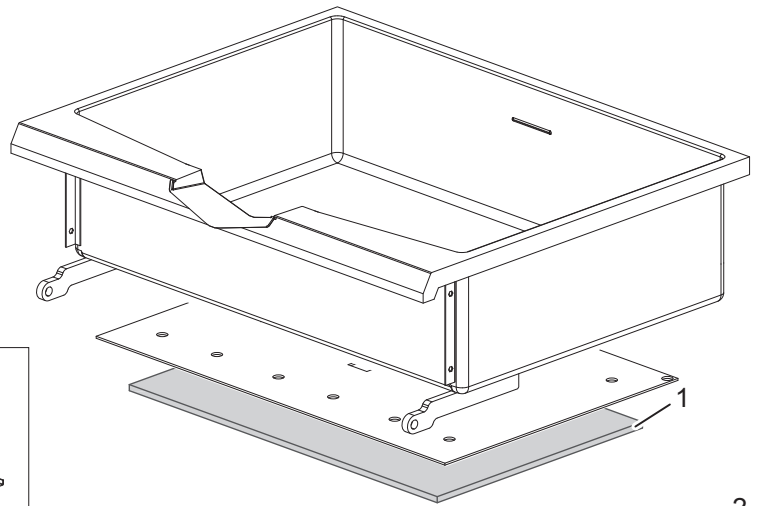
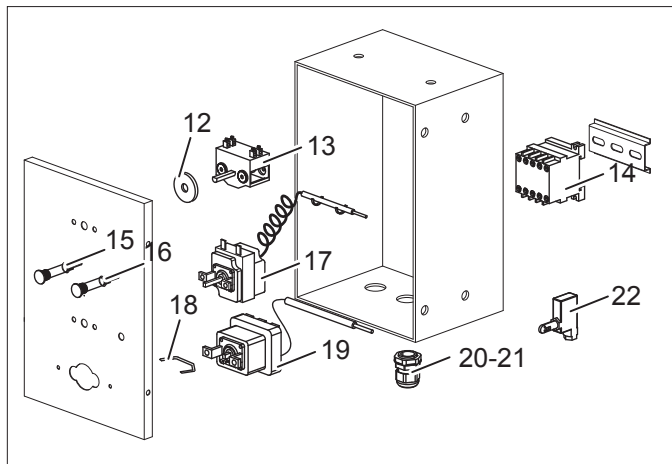
Listino componenti per pagina 1

| | | | |
|----|---|---|--|
| 1 | 186165 | GRIGLIA CAMINO GRILLE POUR CHEMINÉE KAMINROST CHIMNEY GRILL | |
| 2 | RTCP800026 <i><u>Recommended spare parts</u></i> | MOLLA CERNIERA RESSORT CHARNIERE SCHARNIERFEDER HINGE SPRING | |
| 3 | 169419 | GRUPPO CERNIERA COMPLETA CHARNIERE COMPLETE DECKELSCHARNIER KOMPLETT COMPLETE HINGE | |
| 4 | 186991 | COPERCHIO COUVERCLE DECKEL COVER | |
| 5 | 167439 | EROGATORE ACQUA ROBINET EAU WASSERAUSLAUF WATER EROGATOR | |
| 6 | 163603 | GIUNZIONE FISSAGGIO PIANO FIXATURE DE PLAN TOPVERBINDUNG TOP CONNECTION | |
| 7 | 180422 | CRUSCOTTO PANNEAU DE CONTROLE FRONT BLENDE CONTROL PANEL | |
| 8 | 165900 <i><u>Recommended spare parts</u></i> | VOLANTINO MANIVELLE KURBEL HANDWHEEL | |
| 9 | 180548 | FACCIATA FACADE FRONT ABDECKUNG FRONT PANEL | |
| 13 | 168878 <i><u>Recommended spare parts</u></i> | CORPO MANOPOLA COMMUTATORE POIGNEE COMMUTATEUR UMSCHALTER-KNOPFKOERPER COMMUTATOR KNOB | |
| 14 | 187601 <i><u>Recommended spare parts</u></i> | ANELLO MANOPOLA COMMUTATORE RING COMMUTATEUR KLEBERING KNEBEL TAKTSCHALTER SWITCH RING | |
| 15 | 186725 <i><u>Recommended spare parts</u></i> | ANELLO MANOPOLA TERMOSTATO RING THERMOSTAT KLEBERING KNEBEL THERMOSTAT THERMOSTAT RING | |



Listino componenti per pagina 2

| | | | |
|---|------------|--|--|
| 1 | 169604 | POSTERIORE ARRIERE RÜCKWAND BACK SIDE | |
| 2 | 173523 | FIANCO TOLE LATERAL SEITENWAND LATERAL SIDE | |
| 3 | RTCU700277 | PIEDE PIED FUSS FOOT | |



Listino componenti per pagina 3

| | | | |
|----|---|---|--|
| 1 | PACU700189 | PANNELLO ISOLANTE PANNEAU ISOLANT ISOLIERUNGSPANEL INSULATING PANEL | |
| 2 | RTCP800013 | DADO 1/2" CALOTTE 1/2" MUTTER 1/2" NUT 1/2" | |
| 3 | RTCU700646 <i><u>Recommended spare parts</u></i> | RESISTENZA 3KW RESISTANCE 3KW HEIZKÖRPER 3KW HEATING ELEMENT 3KW | |
| 4 | 173143 | MANICOTTO TENUTA MANCHE MUTTER SLEEVE | |
| 5 | 173141 | GUAINA GAINE SCHUTZROHR SHEATH | |
| 6 | 173142 | GOMITO COUDE ROHRBOGEN CRANK | |
| 7 | 173369 | TUBO ALIMENTAZIONE RUBINETTO ACQUA CONDUIT ALIMENTATION ROBINET EAU ZULAUFROHR FÜLLVENTIL ALIMENTATION PIPE FOR WATER TAP | |
| 8 | RTCU900132 | NIPLES 1/2"-3/8" NIPPLE 1/2"-3/8" DOPPELNIPPEL 1/2"-3/8" NIPPLE 1/2"- 3/8" | |
| 9 | RTCU600075 <i><u>Recommended spare parts</u></i> | RUBINETTO CARICO ACQUA ROBINET CHARGE EAU FÜLLVENTIL HEIZWASSER WATER FILLING TAP | |
| 10 | 173368 | TUBO ALIMENTAZIONE EROGATORE ACQUA CONDUIT ALIMENTATION ROBINET DE L'EAU ZULAUFROHR AUSLAUSHAHN ALIMENTATION PIPE FOR WATER EROGATOR | |
| 11 | RTCU900103 <i><u>Recommended spare parts</u></i> | NIPLES 3/8" NIPPLE 3/8" NIPPEL 3/8" NIPPLE 3/8" | |
| 12 | RTCU800185 <i><u>Recommended spare parts</u></i> | GUARNIZIONE ASTA COMMUTATORE JOINT POUR BARRE DU COMMUTATEUR DICHTUNG WELLE TAKTSCHALTER GASKET FOR COMMUTATOR ROD | |
| 13 | RTCU700212 <i><u>Recommended spare parts</u></i> | COMMUTATORE COMMUTATEUR TAKTSCHALTER COMMUTATOR | |
| 14 | 164608 <i><u>Recommended spare parts</u></i> | RELE RELAIS SCHÜTZ RELAIS CONTATOR | |
| 15 | 166465 <i><u>Recommended spare parts</u></i> | LAMPADINA SPIA VERDE LAMPE TEMOIN VERTE GRUNE KONTROLLEUCHTE GREEN WARNING LIGHT | |

| | | | |
|----|---|---|--|
| 16 | 166466 <i><u>Recommended spare parts</u></i> | LAMPADINA SPIA ARANCIONE LAMPE DE SIGNALATION ORANGE ORANGE KONTROLLEUCHTE ORANGE LAMP LIGHT | |
| 17 | RTCU700085 <i><u>Recommended spare parts</u></i> | TERMOSTATO DI LAVORO THERMOSTAT DE TRAVAIL ARBEITSTHERMOSTAT WORKING THERMOSTAT | |
| 18 | PABF900217 | SQUADRETTA PLAQUE WINKEL PLATE | |
| 19 | RTBF800192 <i><u>Recommended spare parts</u></i> | TERMOSTATO DI SICUREZZA THERMOSTAT DE SECURITE SICHERHEITSTHERMOSTAT SAFETY THERMOSTAT | |
| 20 | RTBF800138 | F/CAVO PG21 SERRE CABLE PG21 KABELDURCHFÜHRUNG PG21 CHOCK PG21 PRENSA CABO PG21 | |
| 21 | RTBF800139 | F/CAVO PG13 SERRE CABLE PG13 KABELDURCHFÜHRUNG PG13 CHOCK PG13 PRENSA CABO PG13 | |
| 22 | RTBF800113 <i><u>Recommended spare parts</u></i> | MICROINTERRUPTORE MICRO INTERRUPTEUR MIKROSCHALTER MICRO SWITCH | |
| 23 | RTCU700512 | SUPPORTO RIBALTATORE SUPPORT DE BASCULEUR TRÄGER KIPPWELLE TILTER SUPPORT | |
| 24 | RTCU700509 | RIBALTATORE VASCA BASCULEUR KIPPGESTÄNGE TILTER | |
| 25 | RTBF900096 | PERNO FISSAGGIO PROLUNGA BROCHE DE FIXATION PROLONGATION VERBINDUNGSSTIFT EXTENSION FIXING PIN | |
| 26 | RTCU700503 | PERNO CERNIERA ANTERIORE AXE DE CHARNIERE AVANT STIFT SCHARNIER VORN FRONT HINGE PIN | |
| 27 | 174580 | CERNIERA ANTERIORE CHARNIERE AVANT SCHARNIER VORN FRONT HINGE | |
| 28 | RTCU700504 | SUPPORTO OSCILLANTE ROULEMENT LAGERBOCK WELLENGELENK BEARING | |
| 29 | 182078 | VITE RIBALTATORE+BUSSOLA VIS BASCULEUR+MANCHE GEWINDEWELLE+BUCHSE TILTER SCREW + SLEEVE | |