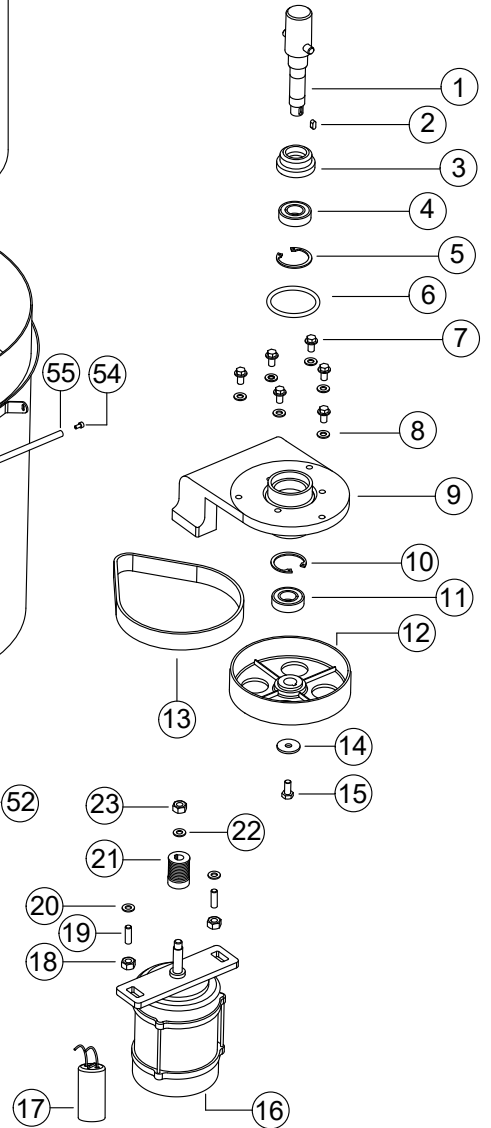
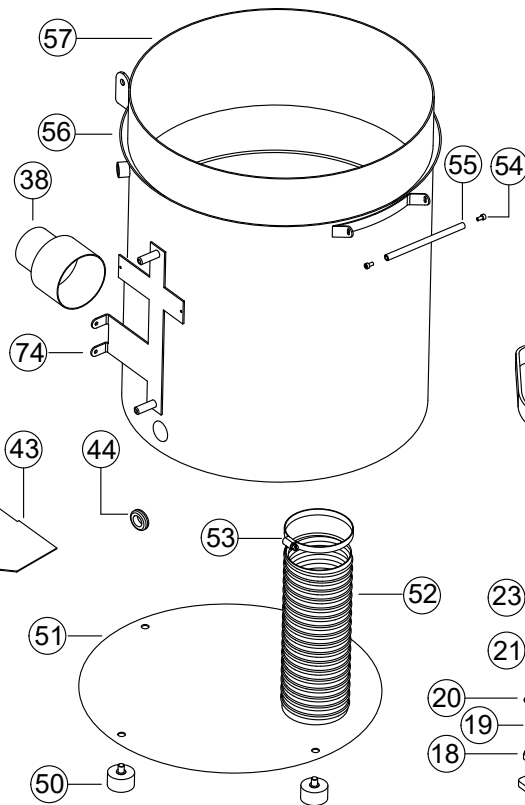
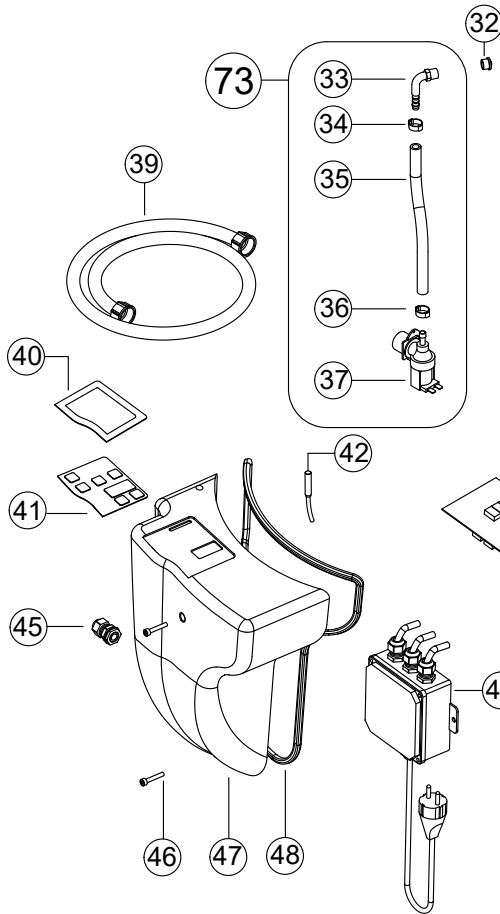
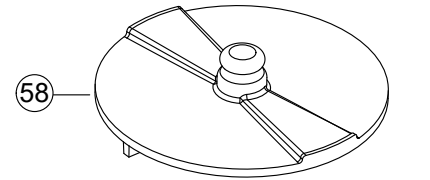
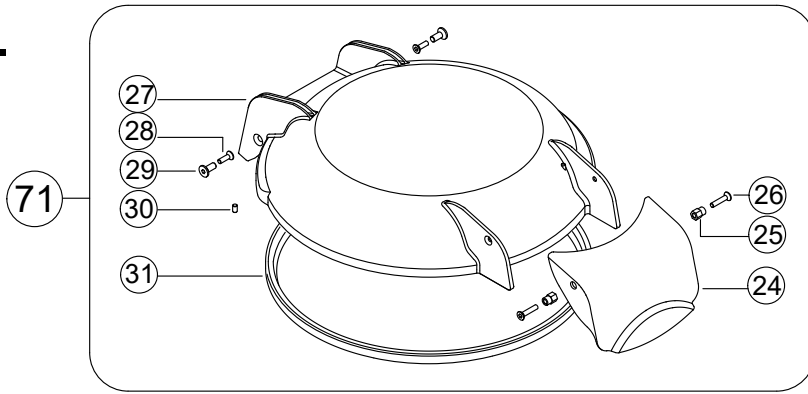
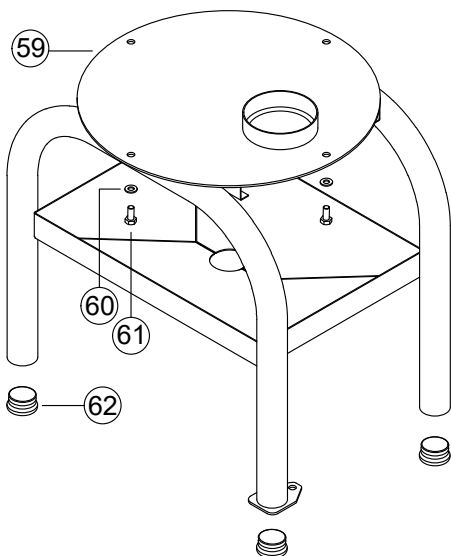


PELAPATATE

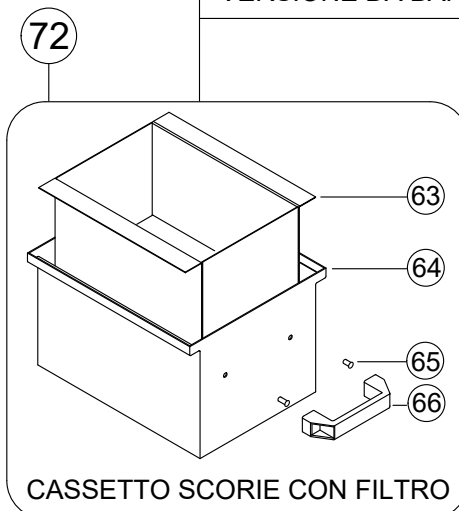
5 Kg.



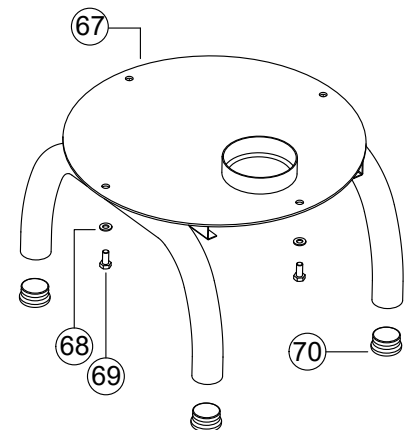
VERSIONE DA BANCO



VERSIONE CON GAMBE ALTE



CASSETTO SCORIE CON FILTRO



VERSIONE CON GAMBE



PREZZI NETTI

DATA ULTIMA MODIFICA	22/03/2017
NOTE	

PELAPATATE 5 Kg. (CE)

N.	Denominazione	Codice
1	PERNO	F2677
2	CHIAVETTA 5x5x15	F2678
3	TENUTA MECCANICA D.25	F2679
4	CUSCINETTO 6004 2RS	F2011
5	SEEGER DA 42	F2265
6	ANELLO OR 6225	F2680
7	VITE M8x16 FLANGIATA (n.6 pz.)	F3216
8	GUARNIZIONE VITE FLANGIA (n.6 pz.)	F2682
9	FLANGIA MOTORE	F2683
10	SEEGER DA 42	F2265
11	CUSCINETTO 6004 2RS	F2011
12	PULEGGIA CONDOTTA	F2684
13	CINGHIA J12	F2685
14	RONDELLA 8x32x2,5	F2054
15	VITE DA 8x25	F2177
16	MOTORE COMPLETO V.230/50Hz	F2853
	MOTORE COMPLETO V.400/50Hz	F2854
	MOTORE COMPLETO V.110/60Hz	F2857
17	CONDENSATORE DA 20 uF (x V.230/50Hz)	F2587
	CONDENSATORE DA 30 uF (x V.110/60Hz)	F2387
18	DADO M8 (n.2 pz.)	F2632
19	GRANO INOX M8x40 (x Kg.5 e Kg.10) (n.2 pz.)	F3208
20	RONDELLA 8x16x1,5 (n.2 pz.)	F2980
21	PULEGGIA MOTRICE	F2697
22	RONDELLA 10x20x2	F3209
23	DADO M10	F2698
24	MANIGLIA COPERCHIO SUPERIORE	F2699
25	DADO SPECIAL INOX M6 (n.2 pz.)	F2700
26	VITE INOX M6x14 (n.2 pz.)	F2737
27	COPERCHIO TRASPARENTE	F2702
	COPERCHIO INOX	F2936
28	VITE 6x8 INOX T.E. (n.2 pz.)	F2883
29	VITE INOX COPERCHIO (n.2 pz.)	F2805
30	MAGNETE 6x20 x COPERCHIO	F2925
31	GUARNIZIONE COPERCHIO	F2706
32	UGELLO GETTO D'ACQUA	F2707
33	RESCA PER UGELLO GETTO D'ACQUA	F2708
34	FASCETTA 13/15	F2709
35	TUBO ACQUA 8x22	F2710
36	FASCETTA 15/18	F2711
37	ELETTROVALVOLA	F2712
38	RIDUZIONE SCARICO 80/50	F2713
39	TUBO CARICO ACQUA	F2714
40	COPERTURA TASTIERA	F2806
41	TASTIERA DIGITALE	F2716

N.	Denominazione	Codice
42	MICRO MAGNETICO COPERCHIO	F2717
43	SCHEDA ELETTRICA DI COMANDO x 5 Kg.	F2916
44	PASSACAVO GOMMA 20mm	F2721
45	PRESSACAVO PG13,5	F2715
46	VITE DA 5x25 (n.2 pz.)	F2071
47	SCATOLA ELETTRICA	F2722
48	GUARNIZIONE SCATOLA ELETTRICA	F2723
49	SCHEDA POTENZA B.T. V.230/50-60Hz	F2718
	SCHEDA POTENZA B.T. V.400/50-60Hz	F2719
	SCHEDA POTENZA B.T. V.110/60Hz	F2720
50	PIEDINO FILETTATO GOMMA (n.4 pz.)	F2633
51	FONDO DI CHIUSURA INOX	F2858
52	TUBO SCARICO 80mm	F2725
53	FASCETTA 80/100	F2724
54	VITE 5x8 INOX (n.2 pz.)	F2882
55	BARRA MANIGLIA COPERCHIO	F2742
56	CARENA INOX	F2859
57	TELA ABRASIVA	F2860
58	PIATTO ABRASIVO PELAPATATE	F2750
59	FONDO C/GAMBE ALTE + RACCOLTA INOX	F2947
60	RANELLA 8x16x1,5 INOX (n.4 pz.)	F3212
61	VITE 8x18 INOX (n.4 pz.)	F2881
62	PIEDINO (n.4 pz.)	F2726
63	FILTRO SCORIE	F2730
64	CASSETTO SCORIE	F2729
65	VITE 6x8 INOX T.E. (n.2 pz.)	F2883
66	MANIGLIA CASSETTO	F2728
67	FONDO C/GAMBE INOX	F2807
68	RANELLA 8x16x1,5 INOX (n.4 pz.)	F3212
69	VITE 8x18 INOX (n.4 pz.)	F2881
70	PIEDINO (n.4 pz.)	F2726
71	COPERCHIO TRASPARENTE COMPLETO DI: MANIGLIA, GUARNIZIONE, VITERIA E MAGNETE	F2926
	COPERCHIO INOX COMPLETO DI: MANIGLIA, GUARNIZIONE, VITERIA E MAGNETE	F2937
72	CASSETTO COMPLETO DI MANIGLIA E FILTRO SCORIE	F3211
73	KIT ELETTROVALVOLA COMPLETO DI TUBO, RESCA E N°2 FASCETTE	F3220
74	STAFFA x QUADRO Elett. + n°2 BOCCOLE	F3242



VIA A. ALTOBELLI, 39 - ZONA ARTIGIANALE RIMINI SUD - 47924 RIMINI

Tel.0541/388222 - Fax.0541/385662 - fama@famaindustrie.com - www.famaindustrie.com