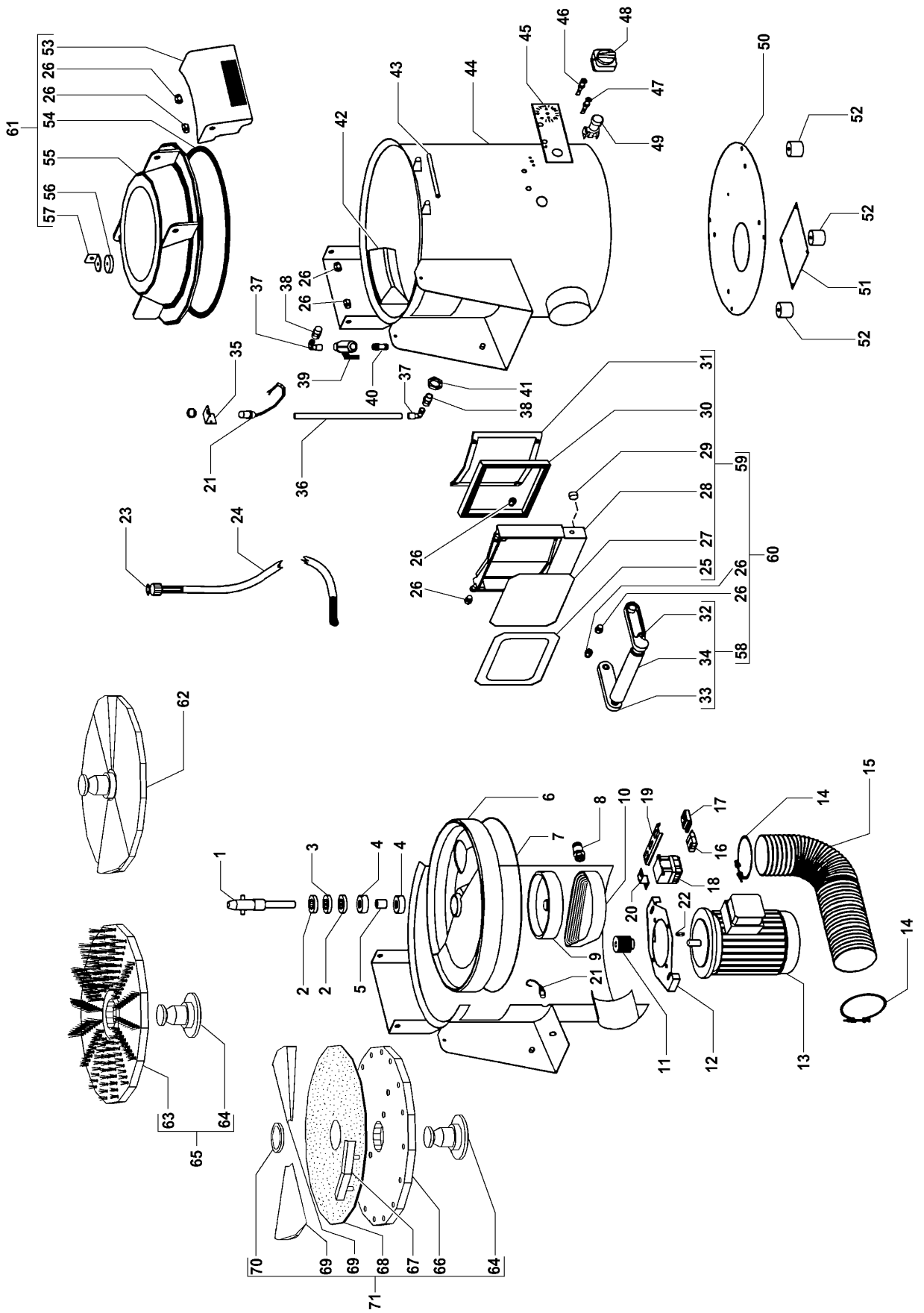


Pelatore universale mod.PLF/5 - Pelapatate mod.PPF/5 - Lavacozze mod.LCF/5
Universal peeler mod.PLF/5 - Potato peeler mod.PPF/5 - Mussel washer mod.LCF/5



**PELATORE UNIVERSALE - PELAPATATE - LAVACOZZE MOD.PLF-PPF-LCF/5
UNIVERSAL PEELER - POTATO PEELER - MUSSEL WASHER MOD.PLF-PPF-LCF/5**

RIF.	CODICE / CODE	DIN - UNI	DESCRIZIONE / DESCRIPTION
1	36G6590		Albero / Shaft
2	3151300	28x42x7	Paraolio / Oil seal
3	3190830		Rosetta / Spacer
4	36F0090	6302 2RS	Cuscinetto / Bearing
5	36G5950		Boccola / Bush
6	3600870		Fondo / Bottom
7	3151750		Anello / Ring
8	SL0893	PG13,5	Pressacavo / Cable clamp
9	36G6600		Puleggia / Pulley
10	36G6610		Cinghia / Belt
11	36G6620		Puleggia mod.PLF-PPF / Pulley mod.PLF-PPF
11	36G0030		Puleggia mod.LCF / Pulley mod.LCF
12	35V1230		Staffa / Bracket
13	SL1518	230-400V/3Ph/50Hz	Motore trifase mod.PLF-LCF / Triple-phase motor mod.PLF-LCF
13	32M0650	230V/1Ph/50Hz	Motore monofase mod.PLF-LCF / Single-phase motor mod.PLF-LCF
13	SL1471	230-400V/3Ph/50Hz	Motore trifase mod.PPF / Triple-phase motor mod.PPF
13	SL1470	230V/1Ph/50Hz	Motore monofase mod.PPF / Single-phase motor mod.PPF
14	3140460	ø88÷ø96	Fascetta / Clip
15	35X1150	ø90	Tubo / Hose
16	32D1010	1Ph+N+Gnd - M	Connettore monofase / Single-phase connector
16	32D1030	3Ph+N+Gnd - M	Connettore trifase / Triple-phase connector
17	32D1020	1Ph+N+Gnd - F	Connettore monofase / Single-phase connector
17	32D1040	3Ph+N+Gnd - F	Connettore trifase / Triple-phase connector
18	32Z4840	230V/50-60Hz 3kW	Teleruttore / Remote control switch
19	32D0630		Profilato / Structural shape
20	SL2355		Staffa / Bracket
21	32W3240		Microinterruttore / Microswitch
22	SL0010	5x5x20	Linguetta / Key
23	3151550	ø15xø25x3	Guarnizione / Washer
24	33M0010	3/4" F-F	Tubo / Hose
25	SL1507		Pannello adesivo / Adhesive panel
26	36D9550		Boccola / Bush
27	35G4730		Chiusura / Plate
28	36Z6531		Porta / Door
29	3600160		Magnete / Magnet
30	37Q7860		Guarnizione / Washer
31	36C0011		Cornice / Frame
32	36M5110		Terminale destro / Right terminal
33	36M5100		Terminale sinistro / Left terminal
34	36M5120		Maniglia / Handle
35	35V6370		Staffa / Bracket
36	35X2330		Tubo / Hose
37	33Q6040	L 90° 1/4" M-F	Raccordo / Joint
38	33Q6210	1/4" M-F	Raccordo / Joint
39	SL1622	1/4" M-F	Rubinetto / Tap
40	33Q5180	1/4" M ø12	Portagomma / Cluch
41	3117580	1/4" CH17	Dado / Nut
42	36D6040		Saltarello / Leaper
43	36G2040		Perno / Pivot
44	30W3130		Involucro / Housing
45	37M4770		Pannello adesivo / Adhesive panel
46	32W2970	230V 2W	Lampada verde / Green bulb
47	32W3280	230V 2W	Lampada bianca / White bulb
48	SL2348		Timer / Timer
48	32Z5560	20/10/01 f.p.(*)	Timer / Timer
49	SL1539		Pulsante / Push button
50	35D7790		Fondo / Bottom
51	35M0850		Chiusura / Plate
52	36C0800		Piedino / Foot
53	36M5090		Maniglia / Handle
54	37Q7330		Guarnizione / Washer
55	36Z6501		Coperchio / Cover
56	3600310		Magnete / Magnet
57	35V6381		Staffa / Bracket
58	6005400		Gruppo maniglia / Handle (assembly)
59	6000930		Gruppo sportello / Door (assembly)
60	6005390		Gruppo sportello / Door (assembly)
61	6005380		Gruppo Coperchio / Cover (assembly)
62	ACPAB		Piattello patate / Potato disk
63	36G6880		Piattello spazzole / Brushes disk
64	36M5250		Pomello / Knob
65	ACPPC		Piattello cozze / Mussel disk
66	SL2135		Disco / Disk
67	SL2137		Settore / Sector
68	SL2494		Tela abrasiva / Emery cloth
69	SL2136		Saltarello / Leaper
70	SL2138		Anello / Ring
71	ACPTA		Piattello patate / Potato disk

(*): fuori produzione / out of production