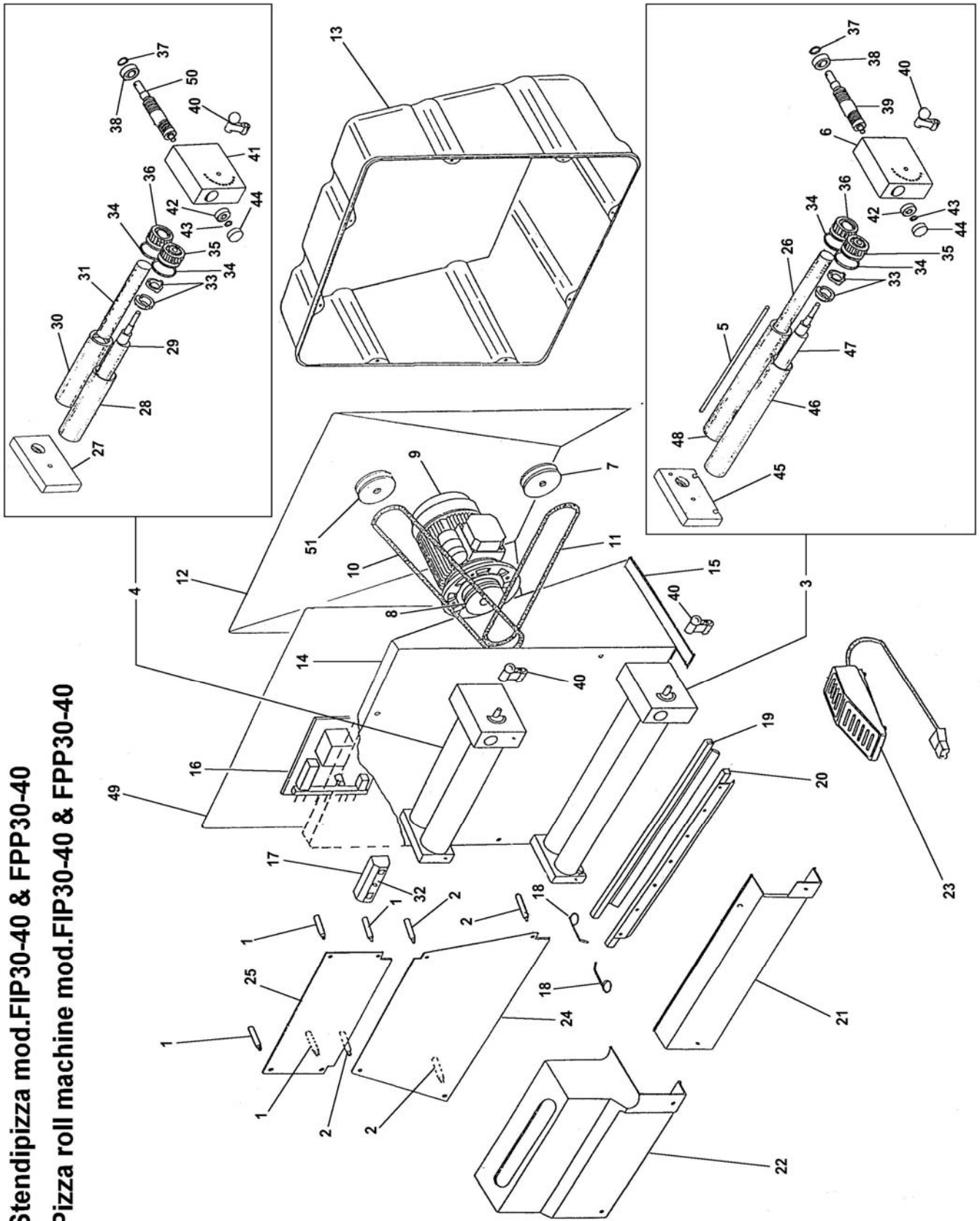


Stendipizza mod.FIP30-40 & FPP30-40
Pizza roll machine mod.FIP30-40 & FPP30-40



STENDIPIZZA MOD.FIP-FPP30 & FIP-FPP40 PIZZA ROLL MACHINE MOD.FIP-FPP30 & FIP-FPP40

Rif No	Codice Code	Caratteristiche Characteristics	Descrizione Description
1	CO1802		Distanziale Spacer
2	CO1803		Distanziale Spacer
3	CO1828	Lower (FIP30-FPP30)	Gruppo rulli Assembly rollers
3	CO1867	Lower (FIP40-FPP40)	Gruppo rulli Assembly rollers
4	CO1928	Upper (FIP30-FPP30)	Gruppo rulli Assembly rollers
4	CO1905	Upper (FIP40-FPP40)	Gruppo rulli Assembly rollers
5	CO1836	(FIP30-FPP30)	Asta Rod
6	CO1872	(FIP40-FPP40)	Asta Rod
7	CO1808		Puleggia Pulley
8	CO1809		Puleggia Pulley
9	CO1858	230V/1Ph/50Hz(FIP30-FPP30)	Motore Motor
9	SL1470	230V/1Ph/50Hz(FIP40-FPP40)	Motore Motor
10	CO1854	ø8x560 (FIP30)	Cinghia Belt
10	CO1852	ø8x784 (FPP30-FIP40)	Cinghia Belt
10	CO1885	ø8x920 (FPP40)	Cinghia Belt
11	CO1855	ø8x600 (FIP30)	Cinghia Belt
11	CO1852	ø8x784(FPP30-FIP40-FPP40)	Cinghia Belt
12	CO1851	(FIP30)	Fondo Bottom
12	CO1884	(FIP40)	Fondo Bottom
13	CO1845	(FPP30)	Fondo Bottom
13	CO1878	(FPP40)	Fondo Bottom
14	CO1915	(FIP30)	Carcassa Housing
14	CO1901	(FIP40)	Carcassa Housing
14	CO1929	(FPP30)	Carcassa Housing
14	CO1930	(FPP40)	Carcassa Housing
15	CO1850	(FIP30)	Supporto Support
15	CO1881	(FIP40)	Supporto Support
16	CO1931	230V/1Ph/50-60Hz	Scheda elettronica Electronic card
16	CO1856	01/01/03 f.p.(*)	Scheda elettronica Electronic card
17	CO1857	01/01/03 f.p.(*)	Pulsante Push button
18	CO1840		Molla Spring
19	CO1913	(FIP30-FPP30)	Raschiatore Scraper
19	CO1911	(FIP40-FPP40)	Raschiatore Scraper
20	CO1914	(FIP30-FPP30)	Raschiatore Scraper
20	CO1912	(FIP40-FPP40)	Raschiatore Scraper
21	CO1848	(FIP30-FPP30)	Protezione Protection
21	CO1883	(FIP40-FPP40)	Protezione Protection
22	CO1847	(FIP30-FPP30)	Protezione Protection
22	CO1900	(FIP40-FPP40)	Protezione Protection
23	COMPED		Comando a pedale Control pedal
23	COMPEDV	01/01/01 f.p.(*)	Comando a pedale Control pedal
24	CO1923	(FIP30-FPP30)	Scivolo Chute
24	CO1898	(FIP40-FPP40)	Scivolo Chute
25	CO1922	(FIP30-FPP30)	Scivolo Chute
25	CO1897	(FIP40-FPP40)	Scivolo Chute
26	CO1832	Cylindrical (FIP30-FPP30)	Albero Shaft
26	CO1868	Cylindrical (FIP40-FPP40)	Albero Shaft
27	CO1893		Supporto Support
28	CO1811	Eccentric (FIP30-FPP30)	Rullo Roller
28	CO1890	Eccentric (FIP40-FPP40)	Rullo Roller
29	CO1813	Eccentric (FIP30-FPP30)	Albero Shaft
29	CO1894	Eccentric (FIP40-FPP40)	Albero Shaft
30	CO1812	Cylindrical (FIP30-FPP30)	Rullo Roller
30	CO1891	Cylindrical (FIP40-FPP40)	Rullo Roller
31	CO1814	Cylindrical (FIP30-FPP30)	Albero Shaft
31	CO1895	Cylindrical (FIP40-FPP40)	Albero Shaft
32	CO1909		Etichetta Label
32	CO1933	01/01/03 f.p.(*)	Etichetta Label
33	CO1997	Kit	Giunto Joint
34	CO1823		Anello Ring
35	CO1818	Eccentric	Ingranaggio Gear
36	CO1819	Cylindrical	Ingranaggio Gear
37	SL2471	ø15	Seeger Seeger
38	SL2472	6202 ZZ	Cuscinetto Bearing
39	CO1817		Vite senza fine Endless screw
40	CO1839		Leva Lever
41	CO1892		Supporto Support
42	SL0323	6200 ZZ	Cuscinetto Bearing
43	CO1826	ø10	Seeger Seeger
44	CO1820		Tappo Tap
45	CO1834		Supporto Support
46	CO1829	Eccentric (FIP30-FPP30)	Rullo Roller
46	CO1869	Eccentric (FIP40-FPP40)	Rullo Roller
47	CO1831	Eccentric (FIP30-FPP30)	Albero Shaft
47	CO1871	Eccentric (FIP40-FPP40)	Albero Shaft
48	CO1830	Cylindrical (FIP30-FPP30)	Rullo Roller
48	CO1870	Cylindrical (FIP40-FPP40)	Rullo Roller

(*): fuori produzione / out of production

STENDIPIZZA MOD.FIP-FPP30 & FIP-FPP40
PIZZA ROLL MACHINE MOD.FIP-FPP30 & FIP-FPP40

Rif No	Codice Code	Caratteristiche Characteristics	Descrizione Description
49	CO1926		Telaio Frame
49	CO1927		Telaio Frame
50	CO1896		Vite senza fine Endless screw
51	CO1889		Puleggia Pulley

(*): fuori produzione / out of production