

cookmax+



start!

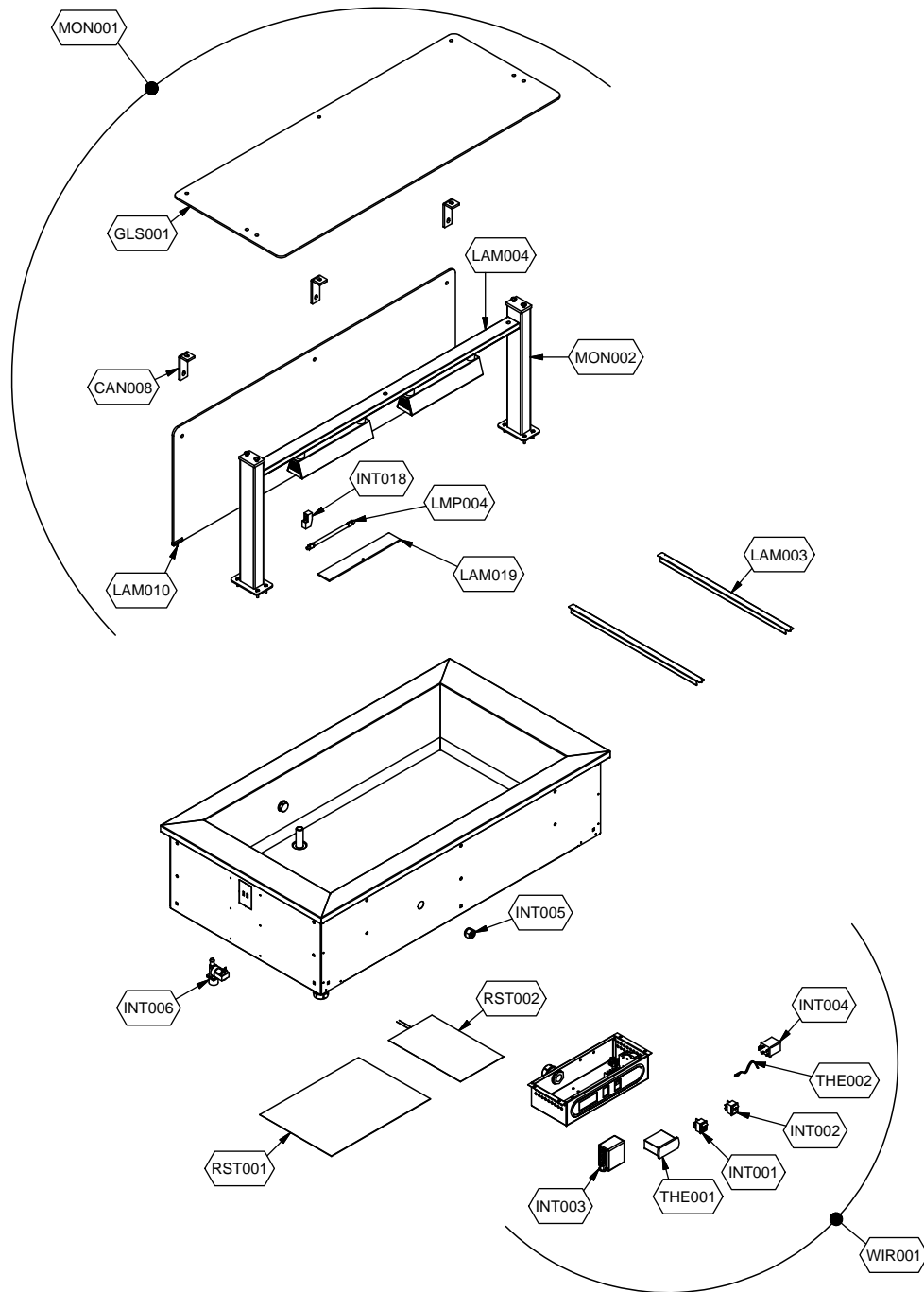
Kühlung Drop-in Element, Bain-marie Wanne

Artikel-Nr.
90651082 (9DRRE3CEF0A03 / SOUL SERVICE RED 3)

Explosionszeichnung / Ersatzteile

Bitte bei Ersatzteilbestellung immer Artikelnummer und Seriennummer mit angeben!

	PARAM.	OPTIONAL
⚡		
SCE001	TAR001	OPT



Exploded View

Validity: 08/04/2016

9DRRE3CEFOA03	SOUL RED 3 VASCA CALDA BM S.RISC.F
ESP379	SOUL-SERVICE RED 3-5

Ref. Drawing	Code	Description
CAN008	74702120	FISSACRIST.SQUADRA PLEXIGLASS
GLS001	72538782	CAPPOT.VETRO SOVR.LIGHT 3-1 DROP-IN SPEC
GLS014	72538772	VETRO FRONT.SOVR.LIGHT 3-1 DROP-IN SPEC
INT001	74742008	INT.NERO ON-OFF 16A SH JS-608FA-O-B-6
INT002	74742017	INTERR.ARANC.LAMP 16A B418C1H1X0000 MOLV
INT003	74700350	CONTROLLORE DI LIVELLO GICAR DROP-IN
INT004	75956088	RELE FINDER 30A 65-31 230V 50-60HZ
INT005	74700352	SENSORE DI LIVELLO DROP-IN
INT006	74873011	ELETTROVAL.COD.153 RPE R-B 180 DROP-IN
INT018	74741636	PORTALAMPADE R7S CAVO IN SILIC. L=250MM
LAM003	72539592	LAM.SUPP.VASCHETTE DROP-IN CALDI
LAM004	72539082	LAM.PLAFONIER.SOVRASTR.LIGHT 3-1 DROP-IN
LAM010	72557114	LAM.SUP.VETRO FRONT.\LATER. VRX TT
LAM019	74770972	CR.PROTEZ.LAMPADA HOT DROP-IN
LMP004	74751011	LAMP.HALOTHERM ITT 200/235-0170 R7S 200W
MON001	73669452	ASS.SOVRASTR.+FRONT.HOT LIGHT DROP-IN 3-1
MON002	72539070	MONTANTE SOVRASTRUTTURA LIGHT DROP-IN
RST001	70259090	RES.ADES.SIL.470*290 1000W+TERM.DROP-IN
RST002	70259092	RES.ADES.SIL.175*290 500W+TERM.DROP-IN
SCE001	SC852	SCHEMA ELETTRICO ESSENCE HOT
TAR001	RIF.TAR.B04	PARAMETRI DROPIN & BUFFET RED
THE001	74700897	CENTRALINA EASY CAREL 130°C PJEZS2P000
THE002	74700899	SONDA NTC 50K HT 130°C NTC030HT00
WIR001	73669840	ASS.Q.E BUFFET ESSENCE HOT BM