

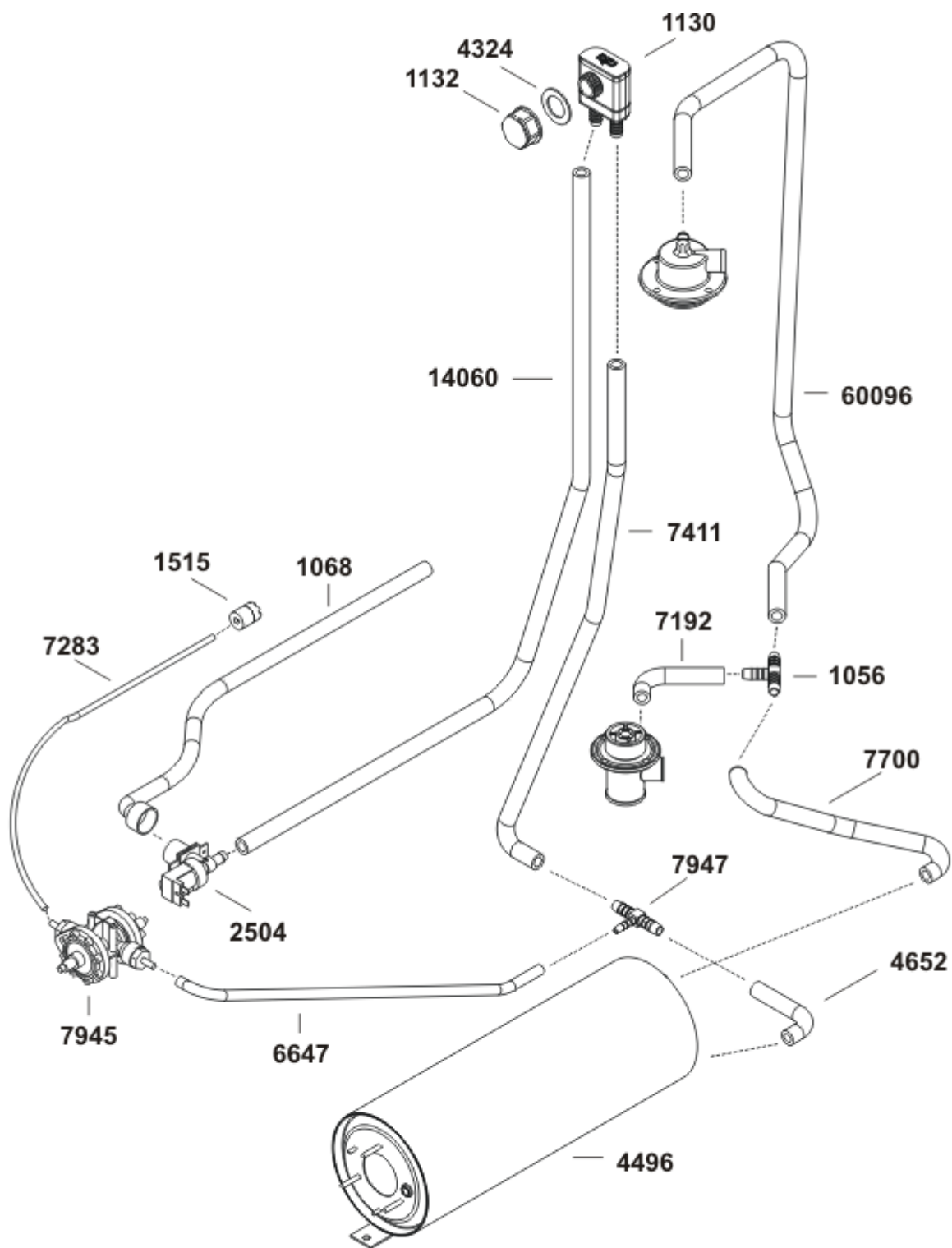
Modello
Modello
Modello

AF 780 - PS - D - W - PSW



Dis. N°EE.AF.063

data: 01-01-09



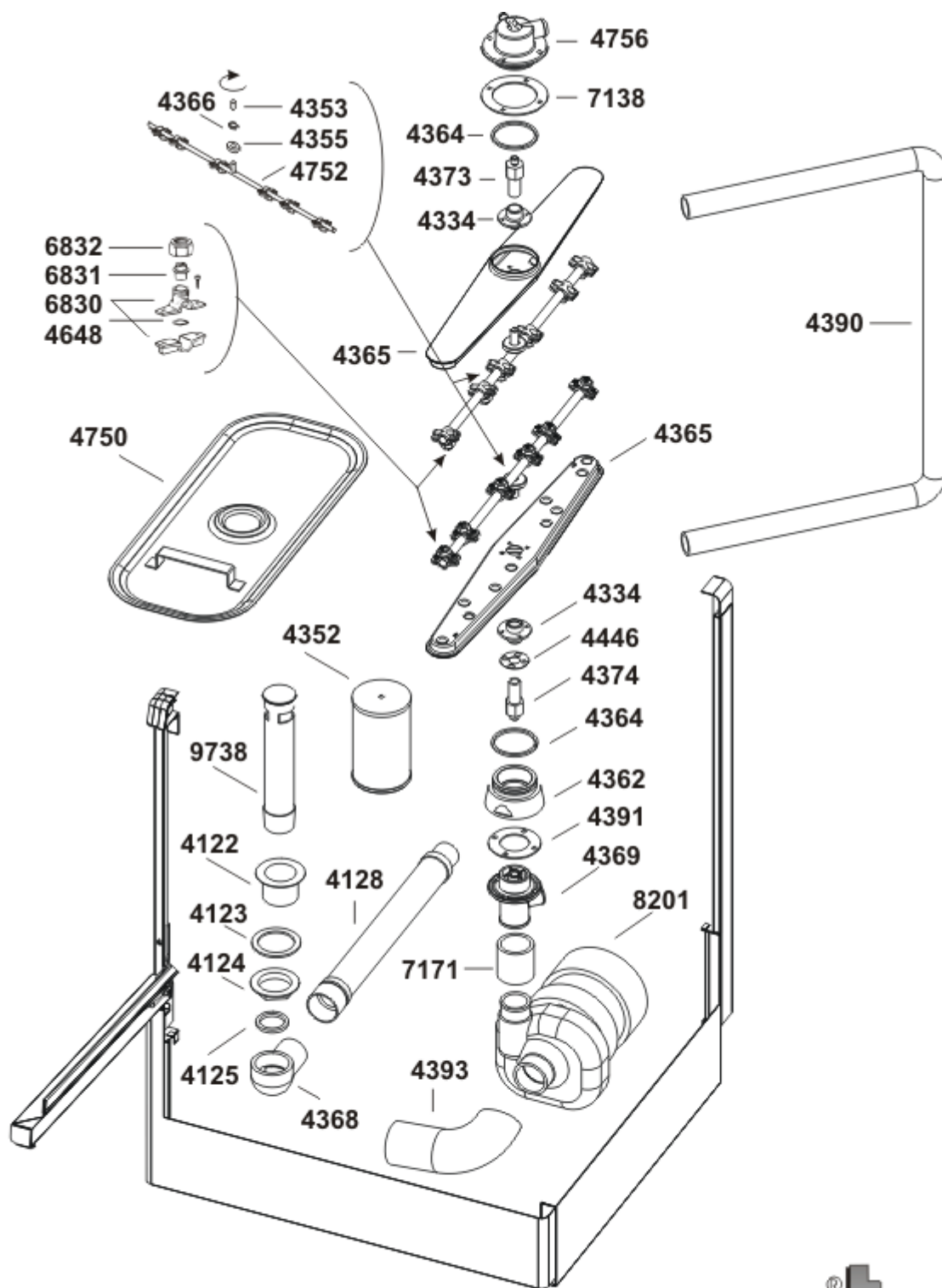
Modelo
Modelo
Modelo
Modelo

AF 610-610 PS-780-780 PS



Dis. N° EI.AF.066

data: 01-01-06



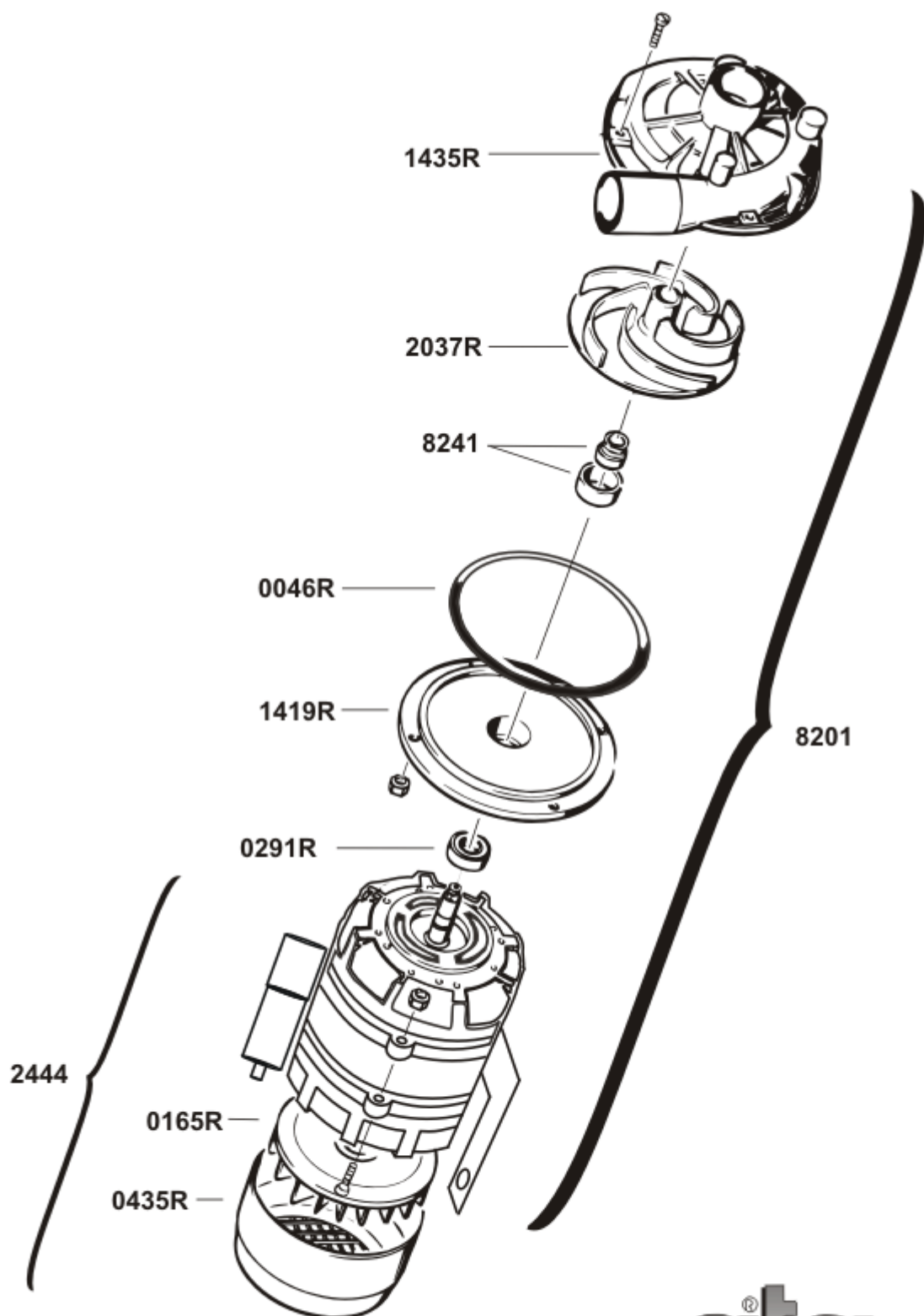
Modelo
Modelo
Modelo
Modelo

AF 610-610 D-780-780 D

Dis. N° EM.AF.057

data: 01-01-08





Modello
Modello
Modello
Modello

ELETTROPOMPA 0,62 kW

Dis. N° EE.P.034

data: 01-01-08



Seite	Kreditor Artikel Nr.	IT	GB
001	7767	PROTEZIONE STRUMENTI AF	AF CONTROLES PROTECTION
001	5817	SCHEDA ELETTRONICA AF 610/780 D	ELECTRONIC CARD AF 610/780 D
001	7775	CAVO FLAT SCHEDA AL/AF	AL/AF BOARD FLAT CABLE
001	5801	TASTIERA AF	GROUP OF BUTTONS AF
001	6974	CHIUSURA FRONTALE SX ARC	FRONTAL CLOSING LEFT ARC
001	13105	MICROINTERRUTTORE MAGNETICO	MAGNET DOOR SWITCH
001	6973	CHIUSURA FRONTALE DX ARC	FRONTAL CLOSING RIGHT ARC
001	4669	GUARNIZIONE PORTA AF	DOOR GASKET AF
001	4185	SPINA ELASTICA 3x26	ELASTIC PIN 3X26
001	4084	MOLLA SX CHIUSURA PORTA	DOOR-SHUT LEFT SPRING
001	4086	TENDITORE MOLLE D=22	SPRING STRETCHER DIAM. 22
001	4082	MOLLA DX CHIUSURA PORTA	DOOR SHUT RIGHT SPRING
001	13642	MAGNETE PROTETTO	MAGNET
001	4770	GUARNIZIONE GOCCIOLATOIO AF	DRIP SEALING
001	4367	COPRICONNETTORE IN GOMMA PER RESISTENZE	RUBBER COVER
001	4360	RESISTENZA 2000 W	HEATING ELEMENT 2000 W
001	1500	FILTRO ANTIDISTURBO	ANTI-NOISE FILTER
001	6214	PASSACAVO	CABLE FAIRLEAD D18
001	4204	TELERUTTORE 240V 50HZ	REMOTE CONTROL SWITCH
001	1041	PASSACAVO CON GHIERA	FAIRLEAD WITH THREADED RING
001	4201	MORSETTIERA FV 122	TERMINAL CONNECTION BOARD FV 122
001	9833	PRESSOSTATO TAR. 90/30	HIGH SETTING LEVEL CONTR ADJ. 90/30
001	5838	TRASFORMATORE 230V/24V	ELECTRICTRANSFORMER P230VS24V
001	4280	TERMOSTATO A CONTATTO RIARMO MANUALE	CONTACT THERMOSTAT
001	5505	RESISTENZA 6000W PER AF	HEATING ELEMENT 6000 FOR AF
001	13620	COPRIRESISTENZA	HEATING ELEMENT COVER
001	4083	PIEDINO H 20 D=30x10MA	FOOT H. 20 DIAM. 30X10MA
001	4085	PIEDINO 60X40X10MA	FOOT 60X40X10MA
001	7723	SONDA TERMOSTATO EC-SND 0131 LAVAST. ELETTRONICA	THERMOSTAT PROBE
001	5672	SONDA DOSATORE DETERSIVO	PROBE OF DETERGENT DISPENSER
001	1516	FILTRO COMPLETO DOSATORE DETERSIVO	COMPLETE FILTER FOR DETERGENT DISPENSER
001	9719	TUBO ASPIRAZIONE DOSATORE USA PER AT115	DETERGENT DISPENSER INTAKE PIPE
001	9720	TUBO MANDATA DOSATORE USA PER AT115	DETERGENT DISPENSER OUTLET PIPE
001	5685	POMPA DOSATORE OSCILLANTE	PUMP FOR VIBRATING DETERGENT DISPENSER
001	A9098E		
001	4249	SONDA PER TANICA DET. CON MICRO MAGNETICO PER MACCHINE ET	PROBE FOR DETERGENT TANK
001	A4249		
001	51050	RONDELLA NYLON 13x6x2	NYLON RING
001	51078	LASTRA POLISTIROLO	POLYSTYRENE SLATE
001	4692	GUARNIZIONE OR 6,07x1,78	O.R. GASKET 6.07X1.78
001	67200	TUBO 4X8,5 EPDM NERO	PIPE 4X8,5 EPDM BLACK
001	51054	GUARNIZIONE NYLON 4x8 SP. 2	NYLON O.R. GASKET 4X8
001	9698	CAMPANA PRESS. AF AT GRIGIA	PRESSURE ACCUM TUBE AF AT GREY
002	1130	VALVOLA ANTIRIFLUSSO	NON-RETURN VALVE
002	4324	GUARNIZIONE CODOLO AF PS	JOINT
002	1132	TAPPO VALVOLA ANTIRIFLUSSO	PLUG OF NON-RETURN VALVE
002	14060	TUBO DI RISCIAQUO T - B PER ALP44	RINSING PIPE
002	60096	TUBO ATOSSICO 11x19	PIPE 11X19
002	7411	TUBO BOCCIA SALE-RESINE	HOSE FROM SALT TANK TO RESINS
002	7192	MANICOTTO ALIMENTAZIONE	INTAKE HOSE
002	1056	RACCORDO A T D=12	T-JUNCTION (BOILER)
002	1068	TUBO DI CARICO cm.200 CON GUARNIZ/RACC. F + F 90ø	FILLING-HOSE WITH GASKET + JOINTS F+F
002	7700	TUBO RISCIAQUO E.V.-T PER AL 25	RINSING TUBE
002	7947	RACCORDO A T RIDOTTO	REDUCED T-JUNCTION
002	4652	MANICOTTO VALVOLA/BOILER	ELBOW HOSE FROM VALVE TO BOILER
002	4496	BOILER 4500	BOILER
002	6647	TUBO MANDATA BRILLANTE	RISING-AID PIPE
002	7945	DOSATORE BRILLANTANTE N6	RINSE-AID DISPENSER N.6
002	2504	ELETTRIVALVOLA SINGOLA 90ø RIDUTT. 12L IN INGRESSO	SINGLE SOLENOID VALVE 90°C
002	7233	CHIOCCIOLA DOPPIA MANDATA	DOUBLE DELIVERY SCROLL
002	1515	FILTRO COMPLETO DOSATORE BRILLANTANTE	COMPLETE FILTER FOR RINSE-AID DISPENSER
003	4756	PIANTONE SUPERIORE	UPPER COLUMN
003	7138	GUARNIZIONE PIANTONE AL	COLUMN GASKET AL
003	4364	ANELLO DI TENUTA AF	SEALING RING
003	4373	PERNO GIRANTE SUPERIORE	UPPER ROTARY PIN
003	4334	BRONZINA GIRANTE AF/AL55 ALP33	BUSHING FOR WASHING ARM

Seite	Kredtor Artikel Nr.	IT	GB
003	4366	GUARNIZIONE TEFLON PER GIRANTE DI RISCACQUO AF AL	TEFLON SEALING
003	4353	ATTACCO INFERIORE GIRANTE DI RISCACQUO AF AL	LOWER SPACES FOR RINSING ARM
003	4355	GHIERA DI RISCACQUO AF AL	RINSING RING NUT
003	4752	BRACCIO DI RISCACQUO COMPLETO DI UGELLI PER AF	RINSING ARM WITH NOZZLES
003	4365	GIRANTE LAVAGGIO AF	WASHING ARM
003	6832	GHIERA UGELLO DI RISCACQUO GRIGIO	NUT OF GREY RINSING JET
003	6831	UGELLO DI RISCACQUO A LAMA GRIGIO	GREY RINSING JET
003	6830	PORTAUGELLO DI LAVAGGIO GRIGIO	HOLDER FOR GREY RINSING JET
003	4648	GUARNIZIONE OR 7.66x1.78	OR GASKET 7.66/1.78
003	4750	FILTRO SUPERFICIALE CON MANIGLIA PER AF	SURFACE FILTER
003	4352	FILTRO ASPIRAZIONE AF78	INTAKE FILTER
003	9738	TROPPOPIENO AF GRIGIO	OVERFLOW PIPE AF GREY
003	4122	PILETTA DI SCARICO	TUB-DRAIN
003	4128	TUBO SCARICO 1,5" AIR/SI	DRAIN HOSE 1.5" AIR/SI cm.200 + MALE JOINT
003	4123	GUARNIZIONE PILETTA 50x66x3	TUB-DRAIN GASKET 50X66X3
003	4124	GHIERA FISSAGGIO PILETTA	RING NUT OF TUB-DRAIN
003	7171	MANICOTTO MANDATA POMPA	OUTLET HOSE DIAM. 40/50 H 50
003	4125	GUARNIZIONE CODOLO 34x45x4	DRAIN-ELBOW HOSE GASKET 34X45X4
003	4368	RACCORDO DI SCARICO	DRAIN CONNECTION
003	4393	MANICOTTO ASPIRAZIONE	INLET PIPE
003	8201	POMPA MONOFASE 0,60 kW	MONOPHASE PUMP 0,60 KW
003	4369	SOTTOPIANTONE	UNDERCOLUMN
003	4391	GUARNIZIONE SOTTOPIANTONE	UNDERCOLUMN SEALING
003	4362	PIANTONE INF. AF CON CAVA PER ANELLO DI TENUTA	COLUMN
003	4374	PERNO GIRANTE INFERIORE AF 78	LOWER ROTARY PIN
003	4446	RIDUTTORE AF78	REDUCER AF 78
003	4390	TUBO DI LAVAGGIO	WASHING TUBE
004	2444	MOTORE COMPLETO POMPA 8201	COMPLETE PUMP MOTOR 8201
004	0165R	VENTOLA POMPA	PUMP FAN
004	0435R	COPRIVENTOLA POMPA	PUMP LID
004	0291R	CUSCINETTO POMPA	PUMP BEARING
004	1419R	FLANGIA POMPA	FRANGE PUMP
004	8201	POMPA MONOFASE 0,60 kW	MONOPHASE PUMP 0,60 KW
004	0046R	OR POMPA	PUMP OR
004	8241	TENUTA COMPLETA POMPA	PUMP COMPLETE SET
004	2037R	GIRANTE POMPA	IMPELLER PUMP
004	1435R	CHIOCCIOLA POMPA	SCROLL PUMP