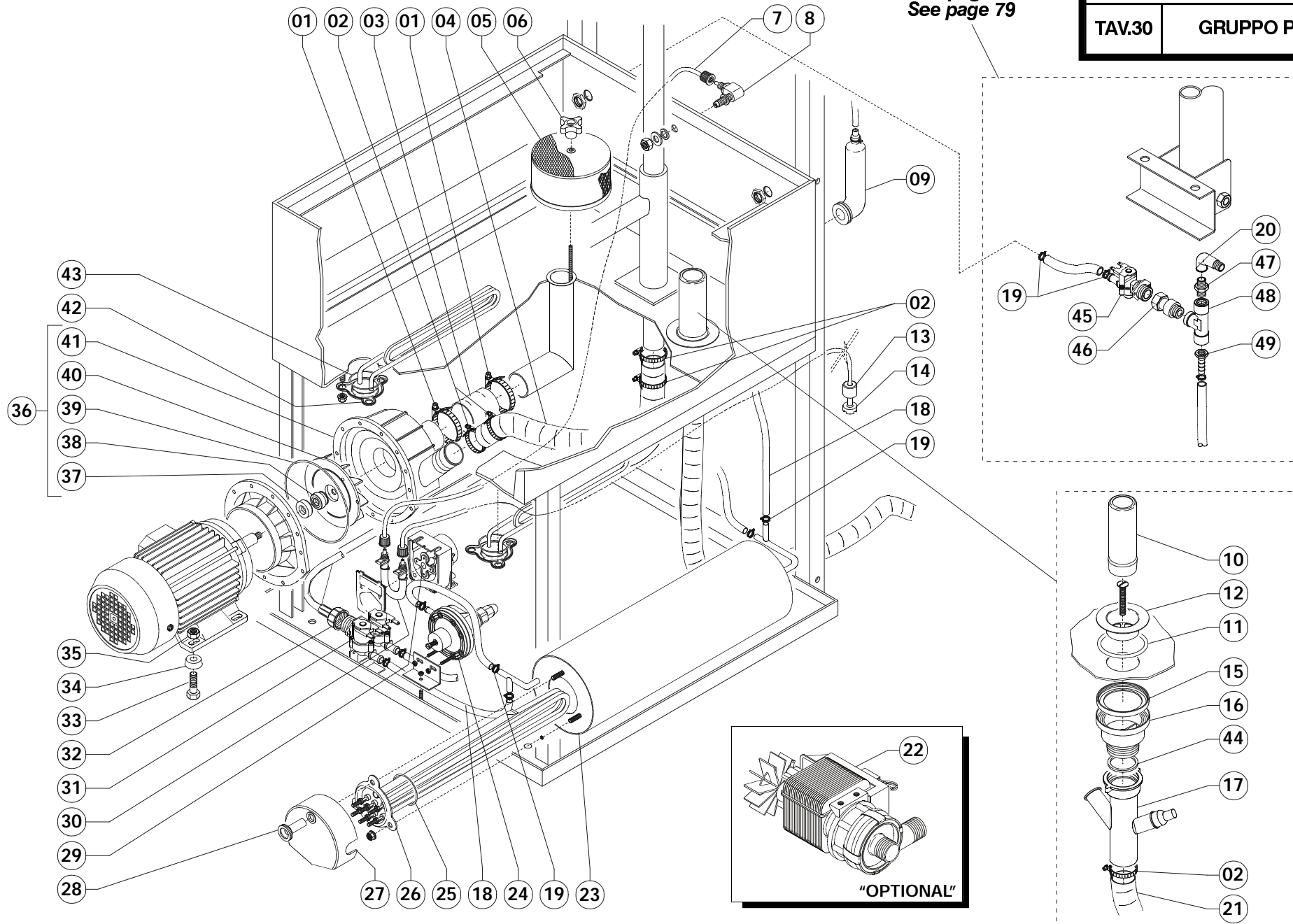


POS.	CODICE MODELLO: 1300 - - -	DESCRIZIONE	DESCRIPTION	DESCRIPTION	BESCHREIBUNG	Q.TY
01	1300540	Capotta lavapiatti	Dishwasher lid	Calotte lave-assiettes	Haube für Tellerwäscher	1
02	1300515	Staffamico sicurezza sx	Bracket left safety micro-switch	Entrier micro-interrupteur sécurité gauche	Bügel für Sicherheitsmikro links	1
03	1300525	Cilindro- pistone	Cylinder	Cylindre	Zylinder	1
04	1300535	Staffamico sicurezza dx	Bracket right safety micro-switch	Entrier micro-interrupteur sécurité droite	Bügel für Sicherheitsmikro rechts	1
05	235	Vite TSPIC M6x30	TSPIC screw, M6x30	Vis TSPIC M6x30	Schraube TSPIC M6x30	12
06	1200520	Schiena inox	Stainless steel back	Panneau du fond inox	Rückseite aus Edelstahl	1
07	121	Dado 6MA Zn	Zn nut, 6MA	Ecrou 6MA ZN	Mutterschraube 6MA aus ZN	2
08	1202050	Pannello posteriore vasca	Rear tank panel	Panneau arrière cuve	Hintere Abdeckung Becken	1
09	1201045	Guida scorrimento capotta PVC	PVC manual lid sliding guide	Glissière calotte PVC	Laufschiene aus PVC für Haube	2
10	230	Vite TC inoxM6x40	Stainless steel TC screw,M6x40	Vis TC inox M6x40	Schraube TC M6x40	12
11	1300545	Staffa inferiore fissaggio cilindro	Cylinder fastening lower bracket	Entrier inférieur fixation cylindre	Unterer Bügel für Zylinderbefestigung	1
12	1202010	Struttura portante in acciaio inox	Stainless steel supporting structure	Structure portante en acier inoxydable	Tragende Struktur aus Edelstahl	1
13	1200551	Pannello laterale inferiore Dx	Lower right side panel	Panneau latéral inférieur droit	Seitliche untere Abdeckung rechts	1
14	1000090	Piedino inox regolabile	Adjustable stainless steel foot	Pied inox réglable	Einstellbarer Fuß aus Edelstahl	4
15	1202000	Vasca completa lavapiatti	Complete dishwasher tank	Cuve complète lave-assiettes	Becken komplett von Tellerwäscher	1
16	1200550	Pannello anteriore	Front panel	Panneau avant	Vordere Abdeckung	1
17	1200552	Pannello laterale inf. Sx	Lower left side panel	Panneau latéral inf. Gauche	Seitliche untere Abdeckung links	1
18	1300510	Cruscotto comandi	Control dashboard	Tableau des commandes	Bedienungsleiste	1
19	1201020	Portafiltri centrale	Central filter holder	Porte filtres central	Zentrale Filterhalterung	1
20	1201010	Filtro piano vasca	Flat filter for tank	Filtre plat cuve	Filter Ablage Becken	4
21	200	ViteTE inoxM5x12	Stainless steel TE screw,M5x12	Vis TE inox M5x12	Schraube TE aus Edelstahl M5x12	4
22	150	Rondella piana inoxM5	Flat stainless steel washer, M5	Rondelle plate inox M5	FlacheUnterlegsch.ausEdelstahlM5	4
23	1201070	Guida laterale portacesto	Basket holding side guide	Guide latéral porte panier	Seitliche Schiene Korbhalterung	2
24	110	Dado inox 5MA	Stainless steel nut, 5MA	Ecrou inox 5MA	Mutterschraube aus Edelstahl 5MA	4
25	120	Dado inox 6MA	Stainless steel nut, 6MA	Ecrou inox 6MA	Mutterschraube aus Edelstahl 6MA	4
26	1200570	Supporto cesto	Basket support	Support panier	Korbhalterung	1

Vedi pagina 79
See page 79





I GRUPPO POMPA
GB PUMP GROUP

F GROUPE POMPE
D PUMPENEINHEIT

TAV. DATA - 2005
30 REVISIONE - 01

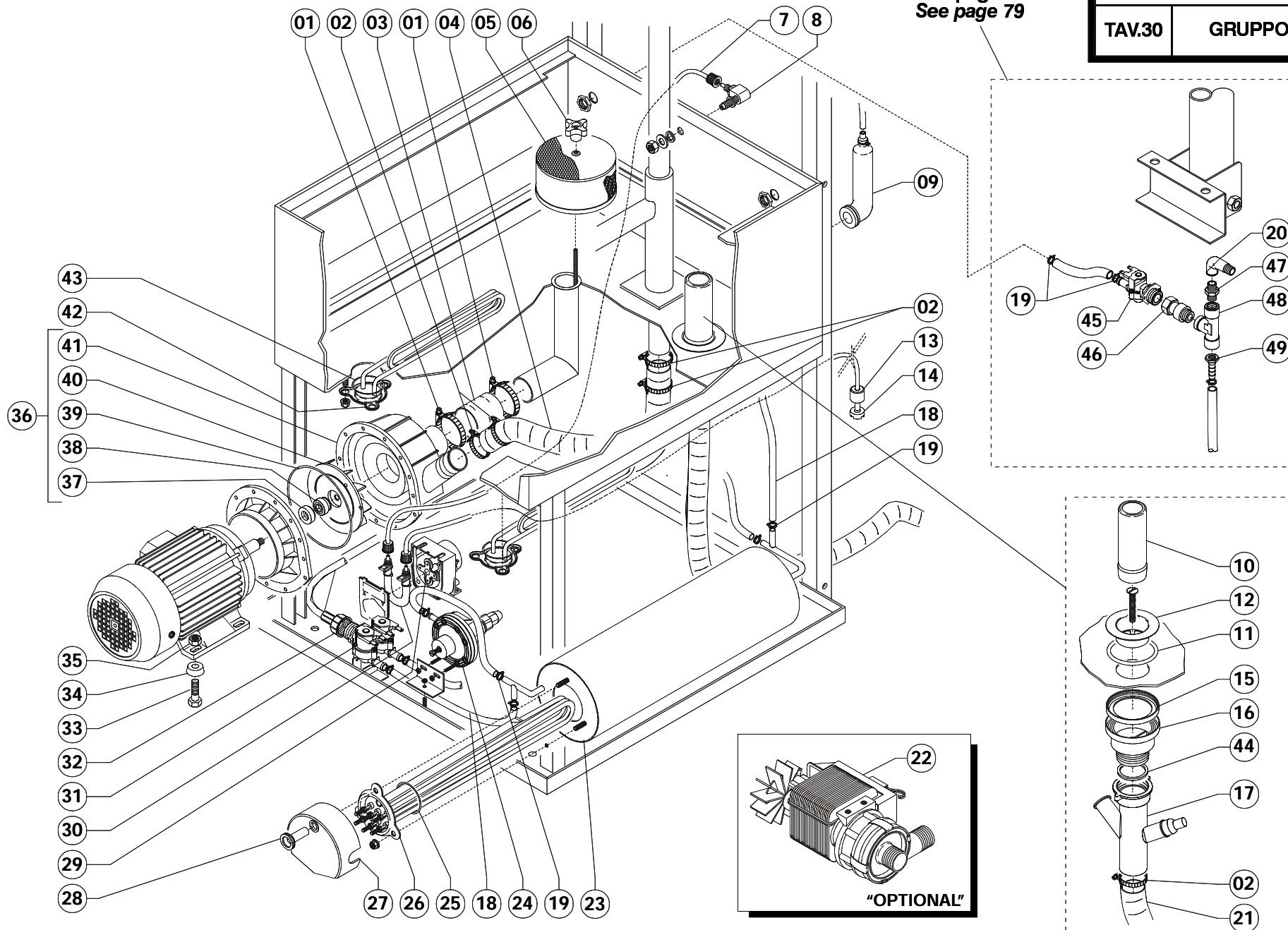
POS.	CODICE MODELLO: 1300 - - -	DESCRIZIONE	DESCRIPTION	DESCRIPTION	BESCHREIBUNG	Q.TY
01	550	Fascetta inox 50-70	Stainless steel band, 50-70	Collier inox 50-70	Schelle aus Edelstahl 50-70	2
02	560	Fascetta inox 59-63	Stainless steel band, 59-63	Collier inox 59-63	Schelle aus Edelstahl 59-63	2
03	1200700	Manicotto ingresso pompa	Pump entry rubber hose	Manchon entrée pompe	Muffe Pumpeneingang	1
04	1200705	Manicotto mandata	Delivery rubber hose	Manchon refoulement	Ausgangsmuffe	1
05	3270	Filtro inox	Stainless steel filter	Filtre inox	Filter aus Edelstahl	1
06	3271	Nottolino 4 lobi per filtro	4-lobe pawl for filter	Cliquet 4 lobes pour filtre	Sperr Zahn mit 4 Nasen für Filter	1
07	1410	Tubetto 6 x 4 mm trasparente	Transparent tube, 6x4 mm	Petit tuyau 6x4 mm transparent	Kleiner transparen. Schlauch 6x4mm	1
08	1211	Raccordo completo iniettore vasca	Complete joint for tank injector	Raccord complet injecteur cuve	Kompletter Anschluß	1
09	3280	Trappola d'aria	Air trap	Prise d'air	Luftfalle	1
10	1201091	Tropo pieno inox ø40	Stainless steel "too full" ø40	Trop-plein inox ø40	Überlauf aus Edelstahl ø40	1
11	1361	Guarnizione or interna per piletta	OR gasket	Bague torique	O-Ring-Dichtung	1
12	1360	Piletta 1" ½ inox	Drain 1" ½ inox	Siphon 1" ½ inox	Zoll inoxablauf 1" ½	1
13	1215	Peso per tubetto aspirazione	Weight for intake tube	Poids pour petit tuyau aspiration	Gewicht für Ansaugschlauch	1
14	1218	Filtro per tubetto aspirazione	Filter for intake tube	Filtre pour petit tuyau aspiration	Filter für Ansaugschlauch	1
15	1363	Guarnizione esterna piana	Gasket for discharge drain	Joint pour siphon vidange	Dichtung für Ablauf vom Abfluß	1
16	1362	Raccordo polietilene	Joint	Raccord	Anschluß	1
17	1376	Collettore di scarico	Discharge manifold	Collecteur de vidange	Sammler vom Abfluß	1
18	1380	Tubo gomma 10-19 90°C al metro	Rubber hose, 10-19 90°C per metre	Tuyau en caoutch. 10-19 90°C aumètre	Gummischlauch 10-19 90°C, pro lfd. M	1
19	500	Fascetta inox 10-20	Stainless steel band, 10-20	Collier inox 10-20	Schelle aus Edelstahl 10-20	1
20	104236	Curva ¼ m/f 90°	M/F bend ¼ 90°	Coude ¼ M/F 90°	90° kurve ¼	1
21	1320	Tubo di scarico ø40 mm	Discharge pipe, ø40 mm	Tuyau de vidange ø40 mm	Abflußschlauch ø40 mm	1
22	5010	Optional pompa di scarico 190 W	Optional discharge pump, 190W	Option pompe de vidange 190 W	Optional Pumpe für Abfluß 190 W	1
23	800420	Boiler inox	Stainless steel boiler	Chaufe-eau inox	Boiler aus Edelstahl	1
24	1200	Dosatore di brillantante	Rinse doser	Doseur de liquide rinçage	Dosierer für Klarspüler	1
25	103435	Guarnizione or per resistenza con flangia da 4500 W	OR heater gasket with flange, 4500W	Bague torique pour résistance avec bride de 4500 W	O-Ring-Dichtung für Heizschlange mit Flansch 4500 W	1
26	103430	Resistenza boiler 4500 W	Boiler heater, 4500W	Résistance chauffe-eau 4500 W	Heizschlange Boiler 4500 W	1
27	103460	Protezione resistenza boiler	Boiler heater protection	Protection résistance chauffe-eau	Schutz für Heizschlange Boiler	1
28	103470	Nottolino coperchio resistenza	Heater cover pawl	Cliquet couvercle résistance	Sperr Zahn für Deckel von Heizsch.	1
29	1210	Dosatoreidetergente elett. regolabile	Adjustable electric detergent doser	Doseur détergent électrique réglable	Elektr., einstell. Dosierer für Spülmittel	1
30	1212	Tubetto in santoprene	Santoprene tube	Petit tuyau en santoprène	Kleiner Schlauch aus Santopren	1
31	103370	Elettrovalvola	Solenoid valve	Electrovanne	Elektroventil	2
32	1305	Tubo di carico acqua da mt 2.0	Water entry pipe, 2.0 m	Tuyau de remplissage eau de 2 m	Wasseransaugschlauch, 2 m lang	1
33	251	Vite TE Zn M8x35	Zn TE screw, M8X35	Vis TE Zn M8X35	Schraube TE M8x35 aus ZN	3
34	180	Spessore motore	Motor shim	Cale moteur	Unterlage Motor	3
35	131	Dado Zn 8MA	Zn nut, 6MA	Ecrou 6MA ZN	Mutterschraube 6MA aus ZN	3
36	6600	Motore pompa HP 2,0	Pump motor, 2,0 HP	Moteur pompe HP 2,0	Motor pompe 2,0 PS	1
37	6013	Guarnizione tenuta ceramica	Ceramic sealing gasket	Joint d'étanchéité céramique	Keramikdichtung	1
38	6014	Guarnizione tenuta rotante	Rotary sealing gasket	Joint d'étanchéité rotatif	Dichtung Laufrad	1
39	6614	Guarnizione or per chiocciola pompa	Pump volute OR gasket	Bague torique pour vis sans fin pompe	O-Ring-Dichtung für Spiralgeh. Pumpe	1
40	6611	Girante pompa lavaggio	Wash pump rotor	Roue pompe de lavage	Laufrad Spülpumpe	1
41	6610	Chiocciola pompa	Pump volute	Vis sans fin pompe	Spiralgehäuse Pumpe	1
42	103450	Resistenza vasca 1800 w	Tank heater, 1800W	Résistance cuve 1800 W	Heizschlange Becken 1800 W	2
43	103415	Guarniz. OR per resistenza con flangia	OR heater gasket with flange	Bague torique résistance avec bride	O-Ring-Dichtung für Heizsch. mit Flansch	2
44	1366	Guarnizione codolo	Gasket	Joint	Dichtung	1

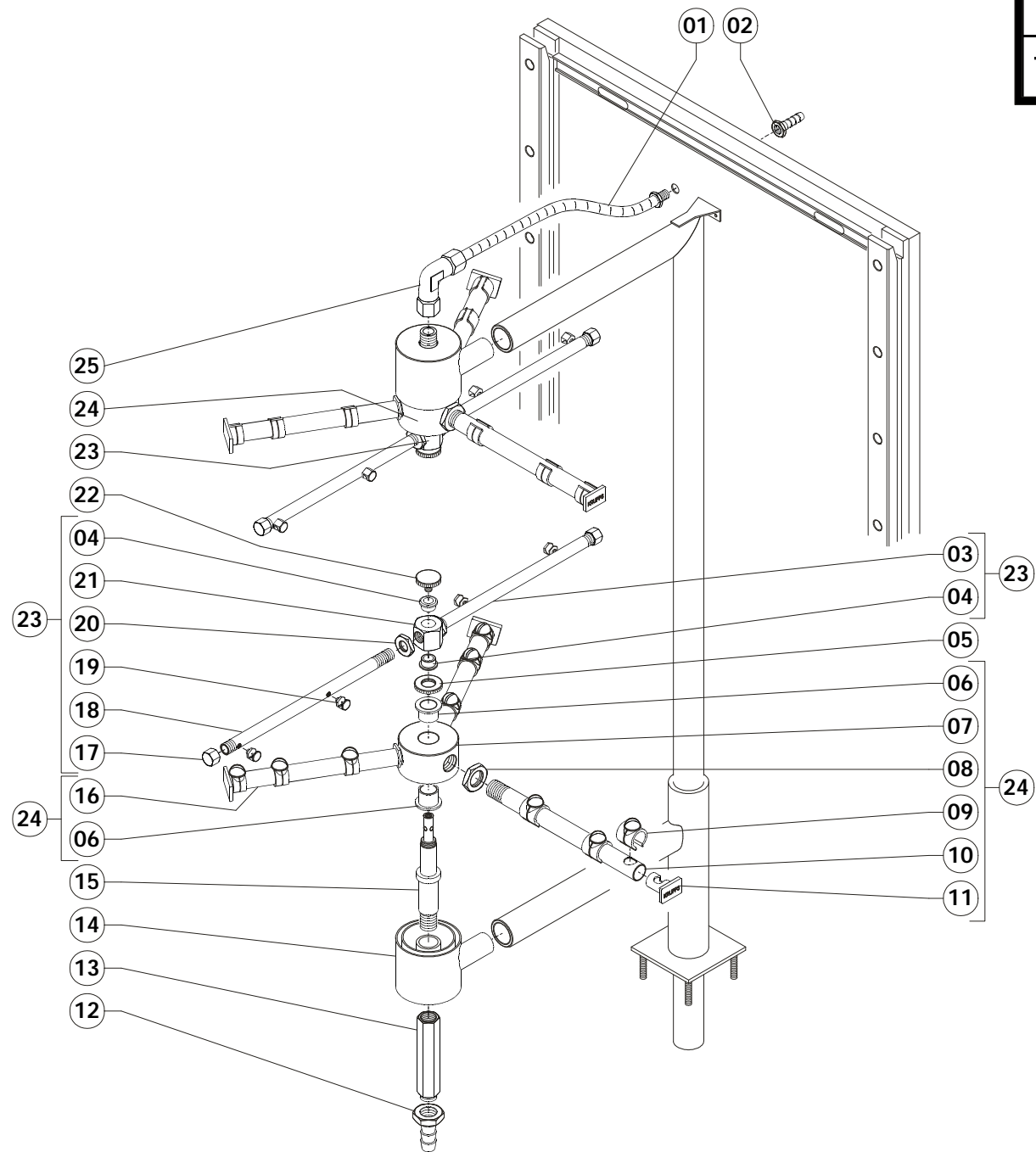
KORAL 1300

TAV.30

GRUPPO POMPA

Vedi pagina 79
See page 79





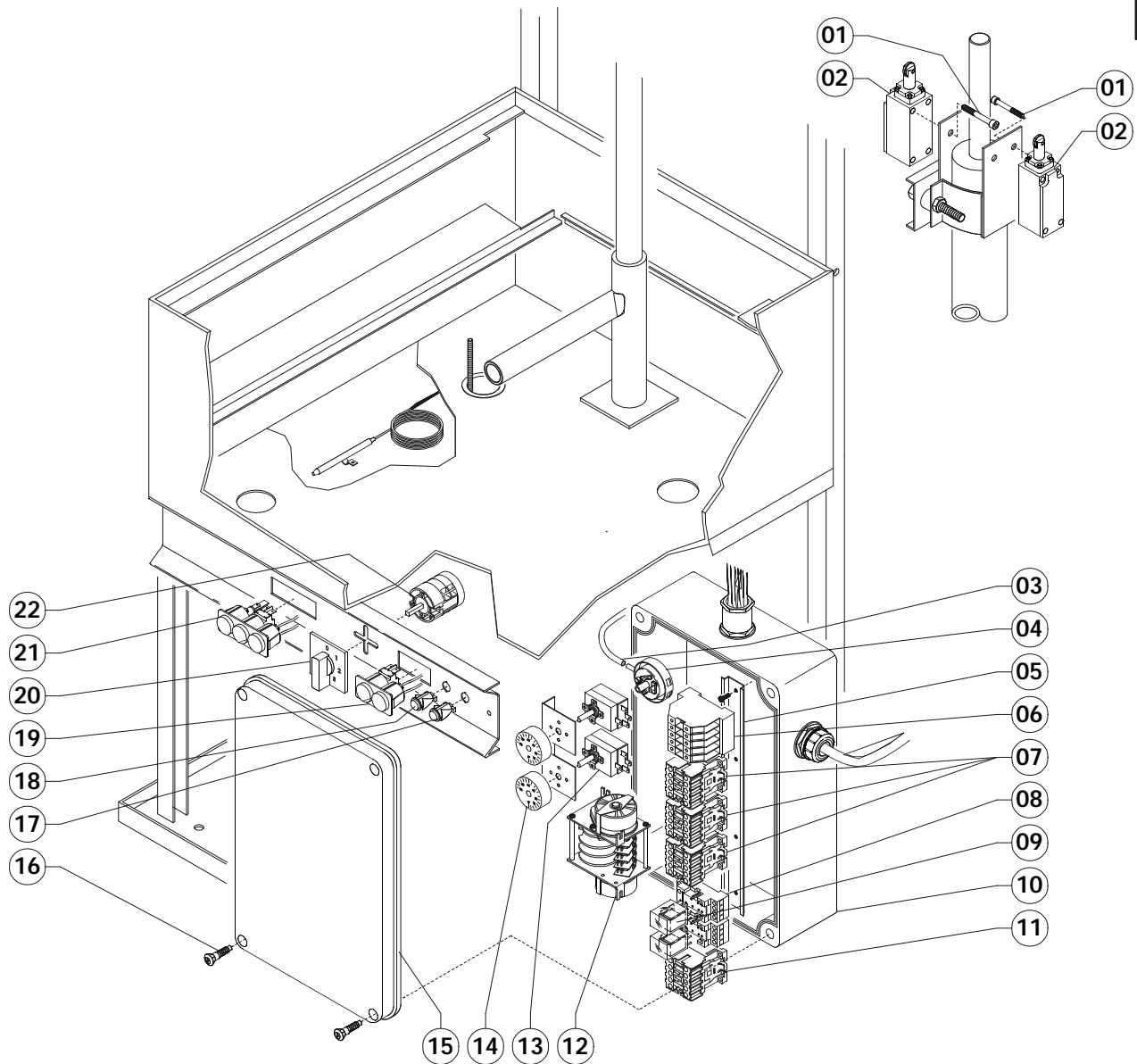


I **GIRANTE**
GB **ROTOR**

F **ROUE**
D **DREHARM**

TAV. DATA - 2005
31 REVISIONE - 01

POS.	CODICE MODELLO: 1200 1300 - -		DESCRIZIONE	DESCRIPTION	DESCRIPTION	BESCHREIBUNG	Q.TY
01	104300	104300	Tubo flessibile risciacquo 3/8 M/F	Flexible rinse pipe, 3/8 M/F	Tuyau flexible rinçage 3/8 M/F	Nachspülschlauch 3/8 Zoll mit Außen- und Innengewinde	1
02	104330	104330	Portagomma ottone 3/8 F	Brass joint holder, 3/8 F	Porte tuyau en laiton 3/8 F	Schlauchhalterung aus Messing 3/8 Zoll mit Innengewinde	1
03	800060	800060	Tubo risciacquo inox dx completo	Complete right-hand stainless steel rinse pipe	Tuyau rinçage inox droit complet	Nachspülschlauch aus Edelstahl komplett für rechts	2
04	104100	104100	Bussola carbografite piccola ø14mm	Small carbon-graphite bush, ø14mm	Petite douille carbographe ø14 mm	Kleine Karbographitbuchse ø14 mm	4
05	104050	104050	Dado zigrinato inox M15x1	Stainless steel knurled nut, M15x1	Ecrou moleté inox M15x1	Gerändelte Mutterschraube M15x1 aus Edelstahl	2
06	104110	104110	Bussola carbografite grande ø26mm	Large carbon-graphite bush, ø26mm	Grande douille carbographe ø26mm	Große Karbographitbuchse ø26 mm	4
07	104150	104150	Testa girante ø60 mm	Rotor head, ø60 mm	Tête roue ø60 mm	Kopf Dreharm ø60 mm	2
08	104080	104080	Dado fissaggio tubo lavante ø18mm	Fixing nut for wash pipe, ø18 mm	Ecrou fixation tuyau lavant ø18 mm	Mutterschraube zur Befestigung vom Spülschlauch ø18 mm	6
09	104020	104020	Getto lavante in plastica	Plastic washing spout	Jet lavant en plastique	Spüldüse aus Plastik	18
10	800070	800070	Tubo lavante inox dx completo	Complete right-hand stainless steel washing pipe	Tuyau lavant inox droit complet	Spülschlauch aus Edelstahl komplett für rechts	3
11	104030	104030	Tappo lavante in plastica	Plastic washing tap	Bouchon lavant en plastique	Spüldeckel aus Plastik	6
12	104330	104330	Portagomma ottone 3/8 F	Brass joint holder, 3/8 F	Porte tuyau en laiton 3/8 F	Schlauchhalterung aus Messing 3/8 Zoll mit Innengewinde	1
13	104340	104340	Raccordo M/F esagonale risciacquo inferiore	Hexagonal lower rinse joint, M/F inf.	Raccord M/F hexagonal rinçage inf.	Sechseckanschluß mit Innen- und Außengewinde für unteres Nachspülen	1
14	104140	104140	Corpo fisso centrale ø60 mm	Central fixed body, ø60mm Threaded stainless steel	Corps fixe central ø60 mm Goujon inox lave-assiettes avec filet 3/8"Gx1	Fixes zentrales Gehäuse ø60 mm Gewindestift 3/8"Gx1 aus Edelstahl für Tellerwäscher	2
15	104070	104070	Perno inox lavapiatti con filetto 3/8"Gx1	dishwasher pin, 3/8"Gx1	filet 3/8"Gx1		2
16	800071	800071	Tubo lavante inox sx completo	Complete left-hand stainless steel washing pipe	Tuyau lavant inox gauche complet	Spülschlauch aus Edelstahl komplett für links	3
17	104010	104010	Tappo tubo risciacquo passo 12x1	Rinsing pipe tap, step 12x1	Bouchon tuyau rinçage pas 12x1	Deckel Nachspülschlauch Größe 12x1	4
18	800061	800061	Tubo risciacquo inox sx completo	Complete left-hand stainless steel rinsing pipe	Tuyau de rinçage inox gauche complet	Nachspülschlauch aus Edelstahl komplett für links	2
19	104000	104000	Getto di risciacquo in ottone	Brass rinsing spout	Jet de rinçage en laiton	Nachspüldüse aus Messing	8
20	104090	104090	Dado fiss. tubo risciacquo ø12 mm	Nut for fixing rinsing pipe, ø12 mm	Ecrou de fixation tuyau de rinçage ø12 mm	Mutterschraube zur Befestigung vom Nachspülschlauch ø12 mm	4
21	104360	104360	Testa girante esagonale risciacquo	Rotor head exagonal rinse	Tête roue hexagonale rinçage	Sechseckiger Kopf Dreharm Nachspülen	2
22	104040	104040	Tappo inox zigrinato	Knurled stainless steel tap	Bouchon inox moleté	Gerändelter Deckel aus Edelstahl	2
23	800800	800800	Girante di risciacquo completa di bussole	Rinse rotor complete with bushes	Roue de rinçage munie de douilles	Dreharm Spülen komplett mit Buchsen	2
24	800850	800850	Girante di lavaggio completa di bussole	Wash rotor complete with bushes	Roue lavage munie de douilles	Dreharm Nachspülen komplett mit Buchsen	2
25	104310	104310	Curva ottone 90° 3/8 M/F	Brass 90° bend, 3/8 M/F	Coude laiton 90° 3/8 M/F	90°-Kurve aus Messing 3/8 Zoll mit Außen- und Innengewinde	1



POS.	CODICE MODELLO: 1300 - -	DESCRIZIONE	DESCRIPTION	DESCRIPTION	BESCHREIBUNG	Q.TY
01	231	Vite TC Zn M4x30	Zn TC screw, M4x30	Vis TC ZN M4x30	Schraube TC M4x30 aus ZN	4
02	103550	Microinterruttore capotta	Microswitch lid	Microcontact calotte	Mikroschalter von Haube	2
03	3281	Tubetto gomma trappola d'aria	Air trap rubber tube	Petit tuyau en caoutchouc prise d'air	Kleiner Gummischlauch von Luffalle	1
04	103380	Pressostato	Pressure switch	Pressostat	Druckwächter	1
05	103620	Profilo omega fissaggio teleruttori	Omega profile for fixing remote control switch	Profil omega fixation télérupteurs	Omega-Profil zur Befestigung der Fernschalter	1
06	103560	Morsetti ø6 mm	Terminals, ø6 mm	Bornes ø6 mm	Klemmen ø6 mm	1
07	103390	Teleruttore aperto 10A	Open remote control switch, 10A	Télérupteur ouvert 10A	NO-Fernschalter 10 A	3
08	103570	Zoccolo rele'	Relay socket	Support relais	Relaissockel	2
09	103580	Rele'	Relay	Relais	Relais	2
10	103610	Scatola ignifuga impianto elettrico	Fire-retardant box for electric system	Boite ignifuge installation électrique	Feuerfestes Gehäuse für elektrische Anlage	1
11	103390	Teleruttore aperto 10A	Open remote control switch, 10A	Télérupteur ouvert 10A	NO-Fernschalter 10 A	1
12	103530	Timer 60-90-120 sec. per lavap. capotta	60-90-120 sec. timer for manual dishwasher lid	Minuterie 60-90-120 s pour lave- assiettes calotte	Timer mit 60-90-120 Sekunden Laufzeit für Tellerwäscher mit Haube	1
13	103340	Termostato 30°-90° C	Thermostat, 30°-90°C	Thermostat 30-90°C	Thermostat 30°-90°C	2
14	103350	Manopola graduata in °C	Handle with °C scale	Bouton gradué en °C	Kugelgriff mit Markierung in °C	2
15	1203080	Coperchio scatola stagna	Watertight box lid	Couvercle boîte étanche	Deckel für wasserdichtes Gehäuse	1
16	1203081	Viti per coperchio	Screws for lid	Vis pour couvercle	Schrauben für Deckel	4
17	103332	Pulsante apertura cappotta	Lid openings button	Bouton ouvertures couvercle	Knopf zum öffnen der haube	1
18	103334	Pulsante chiusura cappotta	Lid close button	Bouton fermeture couvercle	Knopf zum schließen der haube	1
19	103336	Pulsantiera accensione cappotta	Ignition push-button panel lid	Tableau de commandé'allumage couvercle	Tastatur der haube	1
20	103600	Mascherina e manopola per commutatore	Commutator template and handle	Protection et poignée pour commutateur	Maske und Kugelgriff für Schalter	1
21	103330	Pulsantiera on-off	On-off push-button	Tableau de commande on/ off	Tastatur ON-OFF	1
22	103590	Commutatore	Commutator	Commutateur	Schalter	1

