



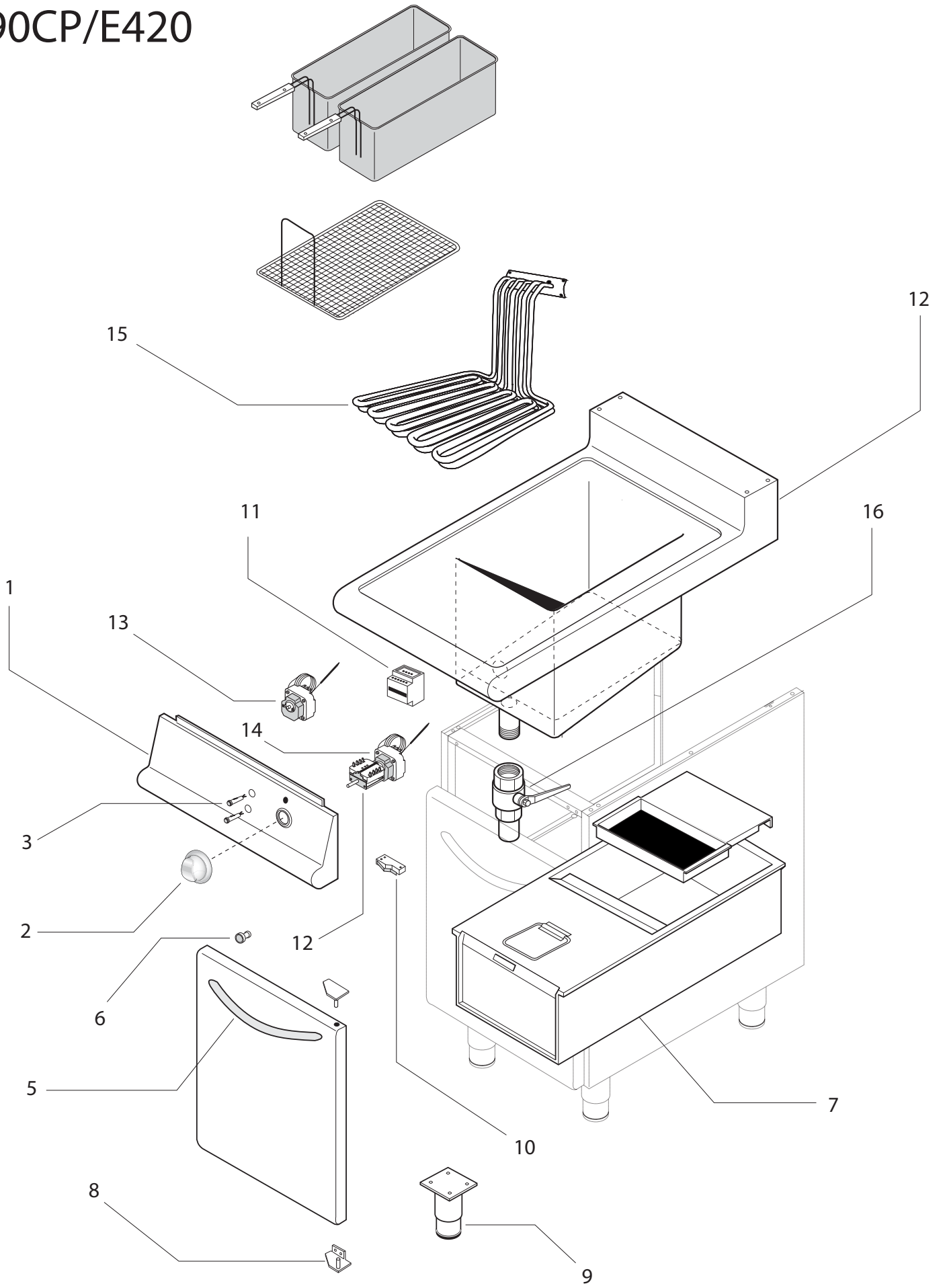
**Thermische Geräte Serie 900
Elektro-Fritteuse**

Artikel-Nr. 144009 (90FRI/E420)

Explosionszeichnung / Ersatzteile

Bitte bei Ersatzteilbestellung immer Artikelnummer und Seriennummer mit angeben!

90CP/E420



Series 900
Electric Fryer 90FRI/E420

Table_A

POS.	CODE	PIECES	DESCRIPTION	DATA	C
1	CR0906260	1	CONTROL PANEL		C
2	CR0933940	1	KNOB		C
3	CR0903610	2	LIGHTS		C
4	BN6A02320	1	OIL DRAIN VALVE		
5	BN826430010	1	DOOR HANDLE		C
6	CR0587700	1	MAGNETE		
7	BN826135251	1	OIL TANK		
8	BN2547861	2	TOP LEFT LOW RIGHT HINGE		
9	MA6086113	4	FOOT ASSEMBLY		
10	BN6A039800	1	MICROSWITCH		
11	BN6A047036	1	CONTACTOR		
12	MA1037313200	1	SWITCH		
13	BN8219602	1	SAFETY THERMOSTATE		C
14	BN8219601	1	THERMOSTATE		
15	BN9000483	1	HEATER		C
16	BN821511531	1	PLAN		

C >>> Recommended exchange

EDITION 01 2012

CR0788039