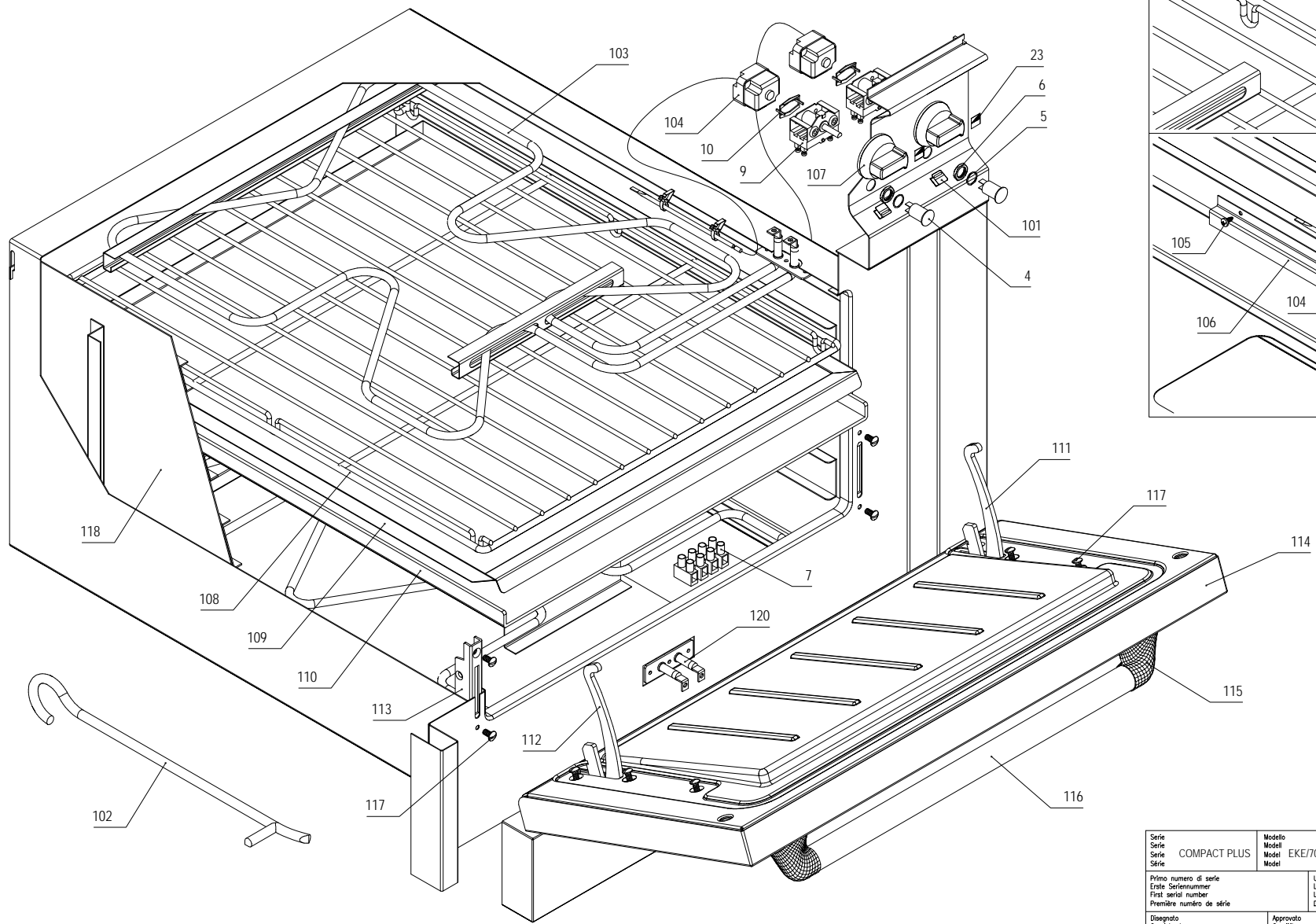


Serie Series Série	COMPACT PLUS	Modello Modell Modél	EKE/70	Codice Kodex Code	0115710049	Tav. Detail Détail
Primo numero di serie Erste Seriennummer First serial number Première numéro de série		Ultimo numero di serie Letzte Seriennummer Last serial number Dernière numéro de série		Revisione Revision Révision	00	
Disegnato Gezeichnet	Approvato Geprüft	File Date	EKE70.DWG	Data Datum	01/10/02	
				39052 Kattem-Caldaro-ITALY Tel. 0471-662213 Telefax 0471-662065		



Serie Serie Série	COMPACT PLUS	Modello Modell Model	EKE/70	Codice Kodex Code	0115710049	Tav. Detail Détail	B
Primo numero di serie Erste Seriennummer First serial number Première numéro de série		Ultimo numero di serie Letzte Seriennummer Last serial number Dernière numéro de série		Revisione Revision Revision Révision			00
Disegnato Gezeichnet	Approvato Geprüft	File Date	EKE70b.DWG	Data Datum	01/10/03		
						39052 Kaltern-Caldaro-ITALY Tel. 0471-662213 Telefax 0471-662065	

0115710049 Model: EKE/70

Elektro Großkochfeld mit Backrohr
Electric surface range with oven

Cucina elettrica a piastra unica con forno
Fourneau électrique à surface unique avec four

	Code	Beschreibung	Descrizione	Description	Désignation	St/Qty	Start	Finish	Serialnr.
1	5019212059	Großkochplatte	Piastra tuttapiastra	Plate solid top range	Plaque grande table de cuisson	EK/70			
2	5040202769	Beilagscheibe	Rondella	Washer	Rondelle de calage	D=6,4 Inox	16		
3	5022908977	Schaltknopf Elektro	Manopola elettrica	Electric knob	Commutateur électrique	EK/40/70	2		
4	5061111707	Signalleuchte gelb	Lampada spia gialla	Yellow control lamp	Voyant lumineux jaune	SGF 400V	4		
5	5017309716	Silikondichtring	Guarnizione anello silicone	Silicon sealing ring	Bague d'étanchéité en silicone	D=18/16x0,5	4		
6	5040209715	Befestigungsscheibe	Rondella fissaggio	Fastening washer	Rondelle de fixation	D=26 Di=15	4		
7	3560510386	Anschlußklemme 4P	Morsettiera 4P	Connection terminal 4P	Borne de raccordement 4P	PA/76 Sez-6	1		
8	3560510390	Anschlußklemme 3P	Morsettiera 3P	Connection terminal 3P	Borne de raccordement 3P	PA220 Sez-16	2		
9	5060904057	Stufenschalter-Vorsatz	Commutatore con alberino	Switch adapter	Adaptateur de commutateur		4		
10	5006304040	Verbindungsbügel Thermostat	Staffa di collegamento	Connection bracket thermostat	Etrier de jonction thermostat		4		
11	5061608296	Thermostat 440° C	Termostato 440° C	Thermostat 440° C	Thermostat 440° C	EMF-1,B1/n2	4		
12	3006311697	Halter Heizkörper lang	Supporto resistenza lungo	Heating element holder long	Support de résistance long	EPS/40/80	12		
13	3006311698	Halter Heizkörper kurz	Supporto resistenza corto	Heating element holder short	Support de résistance court	EPS/40/80	4		
14	3006708123	Isolierblech innen	Lamiera isolazione interna	Internal insulation plate	Tôle isolante intérieure	EK/40/70	4		
15	5006801972	Isolierung	Isolazione	Insulation	Calorifugeage		1,4		
16	3006708124	Isolierblech außen	Lamiera isolante esterna	External insulation plate	Tôle isolante extérieure	EK/40/70	4		
17	5060808461	Heizkörper 1350W 400V	Resistenza 1350W 400V	Heating element 1350W 400V	Résistance 1350W 400V	EP/40	4		
18	5060808462	Heizkörper 1650W 400V	Resistenza 1650W 400V	Heating element 1650W 400V	Résistance 1650W 400V	EP/40	4		
19	3506309549	Halter + Protektor	Protettore + supporto	Holder + protector	Support + protection anti-surch.	EP	4		
20	5040202793	Beilagscheibe	Rondella	Washer	Rondelle de calage	2,4x24	4		
21	5040310815	Mutter 6kt	Dado esagonale	Hexagon nut	Ecrou hexagonal	M6 Inox	72		
22	5025009442	Schild	Targhetta	Label	Plaque	13x13 mm	4		
101	5025009446	Schild	Targhetta	Label	Plaque	13x13 mm	2		
102	5000420643	Schürhaken	Attizzatoio	Stirrer	Tisonnier	GB	1		
103	5060808561	Heizkörper 1500W 400V	Resistenza 1500W 400V	Heating element 1500W 400V	Résistance 1500W 400V	EO/70	1		
104	5061618075	Thermostat	Termostato	Thermostat	Thermostat	50° - 320° C	2		
105	5041703368	Linsenschraube	Vite	Oval screw	Vis à tête conique bombée	KSL 3,9x9,5	2		
106	3000808906	Abdeckung Fühler	Protezione bulbo	Probe protection	Protection de sonde	GO/EO/70	1		
107	5022901048	Schaltknopf 50°-300° C	Manopola 50°-300° C	Knob 50°-300° C	Bouton de cde 50°-300° C	EO/70	2		
108	5010102018	Rost Backrohr verchromt	Griglia cromata forno	Chromium plated grate oven	Grille de four chromée	GN 2/1	1		
109	3502600142	Backblech	Teglia smaltata	Enamelled baking grate	Plaque pâtissière émaillée	S/70/85	1		
110	5001624000	Boden Backrohr	Fondo forno	Oven bottom	Fond de four	EO/70	1		
111	5012002196	Scharnier rechts	Cerniera destra	Right hinge	Charnière droite	GB/EB	1		
112	5012002108	Scharnier links	Cerniera sinistra	Left hinge	Charnière gauche	GB/EB	1		
113	5006302092	Halter Scharnier	Supporto cerniera	Hinge holder	Support de charnière	GB/EB	2		
114	3513417201	Tür Backrohr	Porta forno	Oven door	Porte four	GO/EO/70	1		
115	5005614999	Halter Griff	Supporto maniglia	Handle holder	Support de poignée	S/90	2		
116	5000514997	Rohr Griff Backrohr	Tubo maniglia forno	Oven handle tube	Tube cyl. pour poignée de four	EB/GB/90	1		
117	5040901011	Linsenschraube	Vite	Oval screw	Vis à tête conique bombée	M6x12 SL INOX	4		

COMPACT PLUS

___ ambach

118	3511508959	Seitenwand Innen	Fianco laterale interno	Internal side panel	Panneau latéral intérieur	GO/EO/70	2
119	5004703314	Feder Fühlerhalter	Fermaglio bulbo	Spring probe clip	Ressort support de sonde	UBG/UBE/WS	4
120	5060825601	Heizkörper 3000W 400V	Resistenza 3000W 400V	Heating element 3000W 400V	Résistance 3000W 400V	EO/70	1