

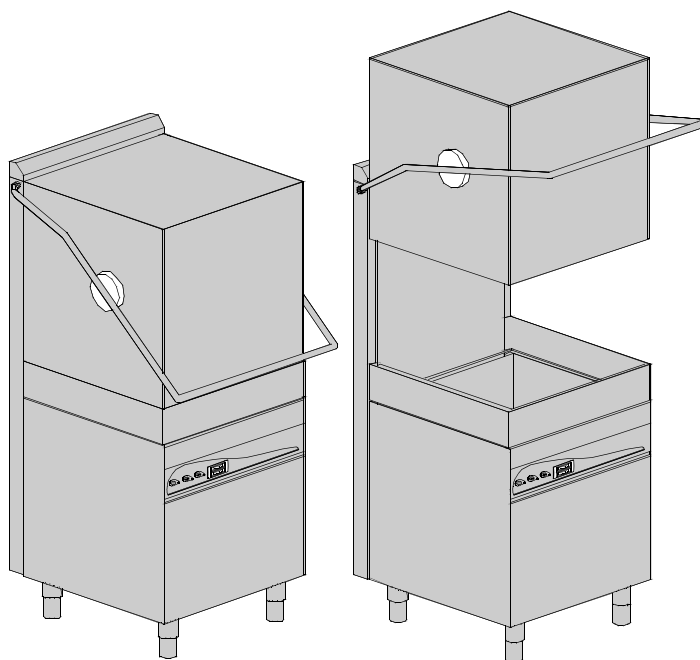
LAVE-VAISSELLE A CAPOTE

CAPOTE AVEC DOUBLE PAROI ISOLEE
VERSION ELECTROMECHANIQUE

TYPE: 110H

Accessoires
BREAK TANK
POMPE AUGMENTATION PRESSION
DVGW
ADOUCCISSEUR D'EAU
DOSEUR DETERGENT
POMPE DE VIDANGE

Catalogues pièces



INFORMAZIONI GENERALI

Questo catalogo serve per richiedere con esattezza le parti di ricambio

Nelle ordinazioni indicare:

1) il numero dei codici dei particolari seguito dalla descrizione e la quantità desiderata;

2) Il codice alfa-numerico presente nella seconda colonna della tabella ;

I disegni delle parti di ricambio sono solo indicativi e non rappresentano il pezzo in oggetto.

I dati contenuti in questo catalogo sono indicativi e possono essere soggetti a modifiche senza impegno di preavviso.

ALLGEMEINE INFORMATIONEN

Dieser Ersatzteilkatalog dient zur genauen Angabe der Teile bei Ersatzteilbestellungen.

Bei Ersatzbestellung ist folgendes anzugeben:

1) Die Bestellnummer der Ersatzteile mit der entsprechenden Beschreibung genaue Menge;

2) Der alpha-numerischer Code auf der zweiten Reihe in dein Spclud;

Die Zeichnungen der Ersatzteile sind nur als Hinweise gedacht und stellen nicht das betroffene Teil dar.

Bei den im Katalog angeführten Daten handelt es sich um Anhaltsdaten, die jederzeit, ohne Vorankündigung, geändert werden können.

GENERAL INFORMATION

The present spare parts order exactly the right spare parts

When ordering specify:

1) the part's code number followed by its description and quantity needed;

2) The alpha-numeric code is in the second column in the chart;

Spare parts drawings are general and do not represent the part.

The contents of this catalogue are general and can undergo changes without prior notice.

INFORMACIONES GENERALES

El presente catálogo sirve para pedir con exactitud las partes de repuesto

En los pedidos se debe indicar:

1) el número de código de la parte y a continuación la descripción cantidad deseada;

2) El código alfanumerico presente en la segnada columna de la tabla;

Los diseños de las partes de recambio son solo indicativos y no representan la pieza en cuestión.

Los datos contenidos en el presente catálogo son indicativos y pueden modificarse sin aviso previo.

INFORMATIONS GENERALES

Ce catalogue permet de commander correctement les pièces détachées

Les commandes doivent être passées en indiquant:

1) le numero de code des pièces détachées suivi de leur description quantité désirée;

2) le code alphanumérique dans la deuxième colonne du tableau;

Les plans des pièces détachées sont fournis seulement à titre indicatif et ne représentent pas la pièce concernée.

Les données de ce catalogue sont citées seulement à titre indicatif et peuvent être l'objet de modifications sans avis préalable.

ESEMPIO
EXAMPLE
EXEMPLE
BEISPIEL

Rif.	Codici
MODULE:Particolari	
10505	540903
10510	540908
10515	15065/A
10520	540086
10525	540028

Note

Tutte le informazioni riportate si intendono aggiornate alla data di stampa. Il Produttore si riserva il diritto di apportare qualsiasi modifica richiesta dallo sviluppo evolutivo dei suddetti prodotti.

Per la sicurezza, la garanzia, l'affidabilità ed il valore della lavastoviglie usa solo ricambi originali. **Per alcuni codici, sono richieste quantità minime d'ordine.**

Attenzione

Questo libretto è parte integrante della lavastoviglie e, in caso di passaggio di proprietà, deve essere consegnato al nuovo acquirente.

Remarque

Toutes les informations contenues dans ce manuel s'entendent mises à jour à la date d'impression. En raison du développement constant de ses produits, usine se réserve le droit d'apporter à tout instant les modifications qu'elle jugera utiles.

Pour la sécurité, la garantie, la fiabilité et la valeur de votre lavevaisselles n'utilisez que des pièces de rechange d'origine. **Pour quelque référence on demande un minimum de pièces par commande**

Attention

Ce manuel doit être considéré comme partie intégrante de la lavevaisselles, en cas de transfert de propriété, doit toujours être remis au nouveau propriétaire.

Note

The information contained herein is valid at the time of going to print. The Company reserves the right to make any changes required by the future development of the above-mentioned products.

For your safety, as well as to preserve the warranty reliability and worth of your dishwashers, use original spare parts only. **For some codes a minimum quantity for order is required.**

Warning

This manual forms an integral part of the dishwashers and - if a transfer of title occurs - must always be handed over to the new owner.


Hinweis

Die Der Hersteller behält sich das Recht vor, jegliche, durch eine Weiterentwicklung der genannten Produkte bedingte Änderungen vornehmen zu können.


Verwenden Sie für Ihre Sicherheit, die Garantie, die Zuverlässigkeit und den Wert Ihrer machine originale Ersatzteile. **Für bestimmte Code nummer werden mindesten bestellungen verlangt.**

Achtung

Diese Betriebsanleitung ist Bestandteile des machine und muss bei seinem Weiterverkauf dem neuen Besitzer ausgehändigt werden.





Code DW 999XXXXXX **CL/Part**

Model DESCRIPTION 


S/N DW A 1015770 Type

400V 3N 50HZ 8A
3500W 500W


 16A

200-500 kPa

TECHICAL SPECIFICATION





MADE IN ITALY

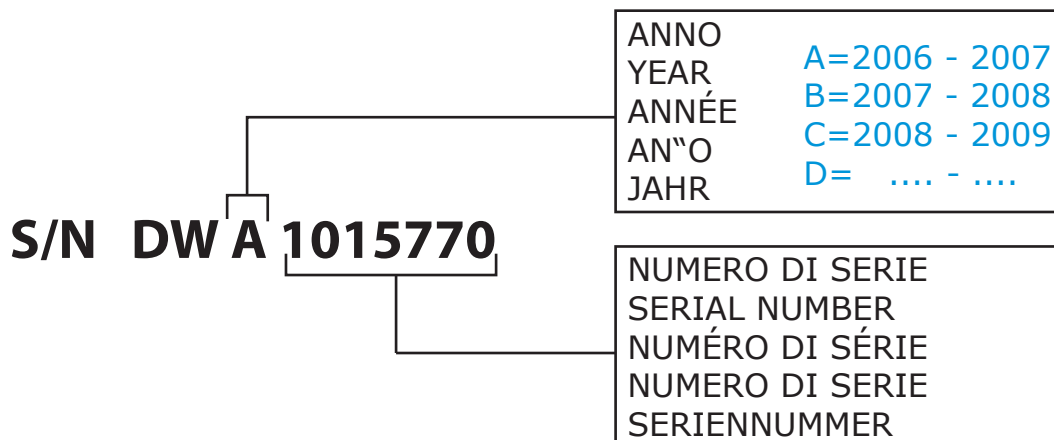
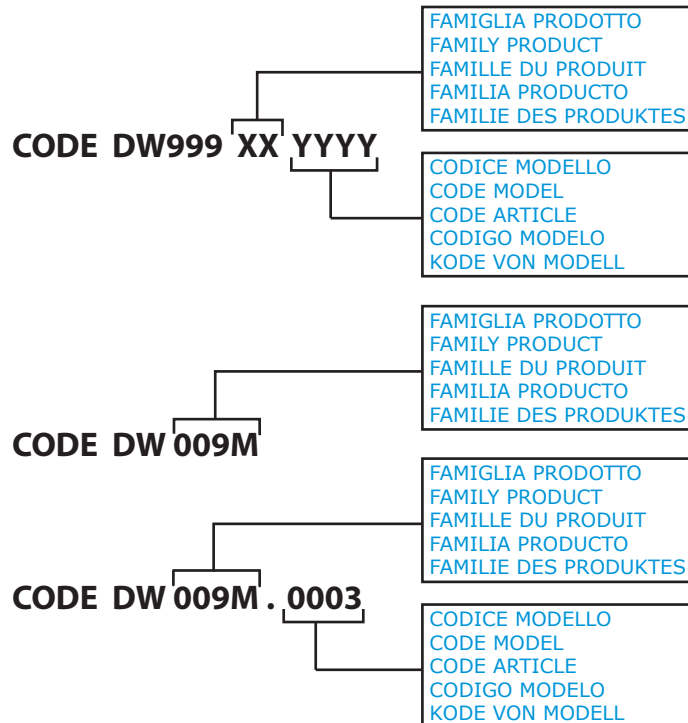
Temperatura massima acqua in ingresso **60°C**
 Temperature max eau a l'entre
 Maximale Temperatur Wasseranschluß
 Maximum Water temperature in-feeding

Pressione Dinamica alimentazione idrica
 Pression dynamique arrivèe d'eau
 Dynamic pressure water supply
 Dynamischer Druck asserreinlauf

Pressione dinamica vapore saturo
 Pression dynamique vapeur satueèe
 Dymanischer Druck gesattigter Dampf
 Pression Dinamica Vapor Saturado

Model 

S/N 



1. Pièces détachées

Détails groupe structure	7
Panneaux de fermeture.....	9
Isolation capot.....	11
Panneau commande	15
Panneau commande	17
Composants électriques de contrôle ..	19
Groupe soupapes électriques.....	21
Groupe soupapes électriques.....	23
Break Tank	25
Pompe augmentation pression	27
Pompe augmentation pression	29
DVGW	31
Groupe adoucisseur d'eau	33
Groupe doseur produit de rinçage.....	35
Groupe doseur produit de rinçage.....	37
Groupe chauffe-eau	39

Dérivation 3 voies	41
Groupe pompe de lavage	43
Groupe pompe de lavage	45
Groupe doseur détergent	47
Groupe pompe de vidange	49
Groupe pressostat avec ens. chambre de compression	51
Groupe tourelles avec couronnes	53
Groupe tourelles avec couronnes	55

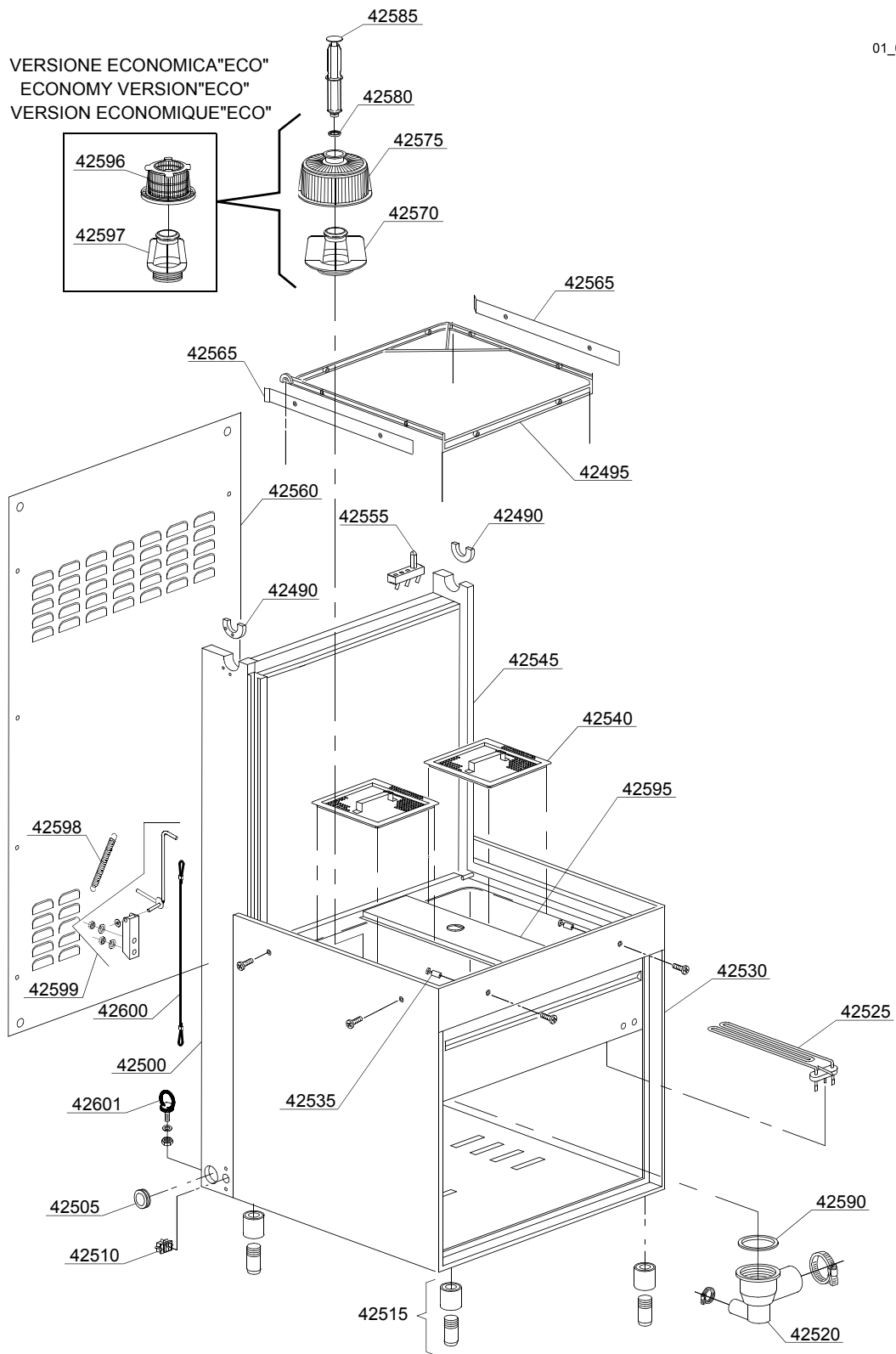
1.1 Codes de tension

Tens	Code de tension
A	3/N/PE~380-400V 50-60Hz
D	3/PE~200-210V 50-60Hz
F	2/PE~220-240V 50-60Hz
G	3/N/PE~415V 50-60Hz
H	3/PE~220-230V 50-60Hz
K	3/PE~380-400V 50-60Hz
L	3/PE~415V 50-60Hz
M	3/PE~440V 60Hz
P	1/N/PE~220-230V 50-60Hz
R	2/PE~220-240V 50-60Hz
U	1/N/PE~240V 50-60Hz
V	3/PE~240V 50-60Hz
W	1/N/PE~100-110V 50-60Hz

1.2 Codes de produit

Code de produit	Description
Code de inodele	
i	CAPOTE AVEC DOUBLE PAROI ISOLEE
em	VERSION ELECTROMECHANIQUE
Code de type	
110H	110H
Code d'accessoire	
bt	BREAK TANK
bp	POMPE AUGMENTATION PRESSION
dvgw	DVGW
ws	ADOUCCISSEUR D'EAU
dd	DOSEUR DETERGENT
dp	POMPE DE VIDANGE

Pieces detachees



Pièces détachées

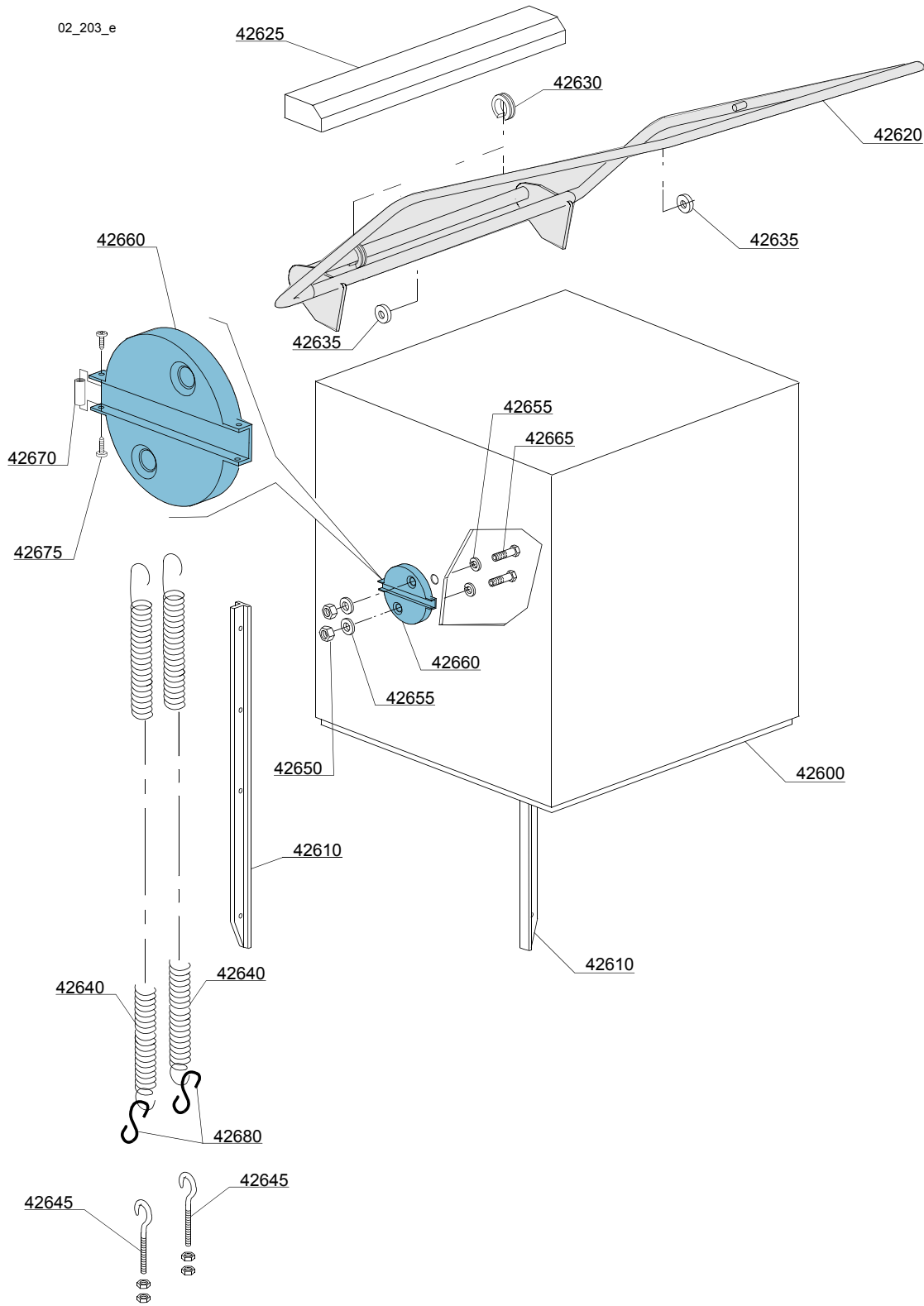
ID	P Code	de SN	à SN	Mod.	Acces.	Tens	Description
Module:Détails groupe structure							
42490	11600055		-				Douille glissière droite/gauche
42495	11600001		-				Support panier
42500	11600621		-				Montant gauche
42505	13324		-				Passe-câble Ø46mm
42510	15065/A		-				Fixe-câble avec vis
42515	15116		-				Pied
42520	500606		-				Puisard avec vidange latérale droit
42525	150047		-				Résistance 2,7KW
42530	76000		-				Ensemble base
42535	11600018		-				Goujon support porte-panier M6
42540	11600907		-				Filtre
42545	11600620		-				Montant droite
42550	11600055		-				Douille glissière droite/gauche
42555	70305		-				Fin de course à bouton
42560	11600630		-				Panneau postérieur
42565	10600923		-				Dossier panier
42570	500615		-				Collier avec embrayage filtre
42575	500616		-				Filtre aspiration
42580	13021		-				Joint DEM 40
42585	500619		-				Trop-plein
42590	80208		-				Joint 95x75x3
42595	76007		-				Traverse porte-filtre
42596	500600		-				Filtre intérieur avec panier
42597	500607		-				Collier avec embrayage filtre
42598	10700		-				Ressort
42599	11600059		-				Ensemble support système de sécurité
42600	76252		-				Corde système de sécurité
42601	11600058		-				Trou passage système de sécurité

i=CAPOTE AVEC DOUBLE PAROI ISOLEE, em=VERSION ELECTROMECHANIQUE

110H=110H

bt=BREAK TANK, bp=POMPE AUGMENTATION PRESSION, dvgw=DVGW, ws=ADOUCCISSEUR D'EAU, dd=DOSEUR DETERGENT, dp=POMPE DE VIDANGE

A=3/N/PE~380-400V 50-60Hz, D=3/PE~200-210V 50-60Hz, F=2/PE~220-240V 50-60Hz, G=3/N/PE~415V 50-60Hz, H=3/PE~220-230V 50-60Hz, K=3/PE~380-400V 50-60Hz, L=3/PE~415V 50-60Hz, M=3/PE~440V 60Hz, P=1/N/PE~220-230V 50-60Hz, R=2/PE~220-240V 50-60Hz, U=1/N/PE~240V 50-60Hz, V=3/PE~240V 50-60Hz, W=1/N/PE~100-110V 50-60Hz



Pièces détachées

ID	P Code	de SN	à SN	Mod.	Acces.	Tens	Description
Module:Panneaux de fermeture							
42600	76001		-				Capot
42610	76080		-				Glissière capot
42620	76075		-				Poignée
42625	11600913		-				Spoiler
42630	70306		-				Joint accrochage ressort
42635	89919		-				Roue
42640	75303		-				Ressort postérieur
42645	10800210		-				Vis tirante avec crochet
42650	11718		-				Ecrou de auto-blocage M8 inox
42655	13301		-				Joint 14x8x1,5
42660	11600036		-				Came mouvement capot (gris)
42665	11216		-				Vis inox M8x20 TE
42670	76251		-				Entretoise
42675	11121		-				Vis M4x10 TCB inox
42680	76253		-				Crochet D6x65

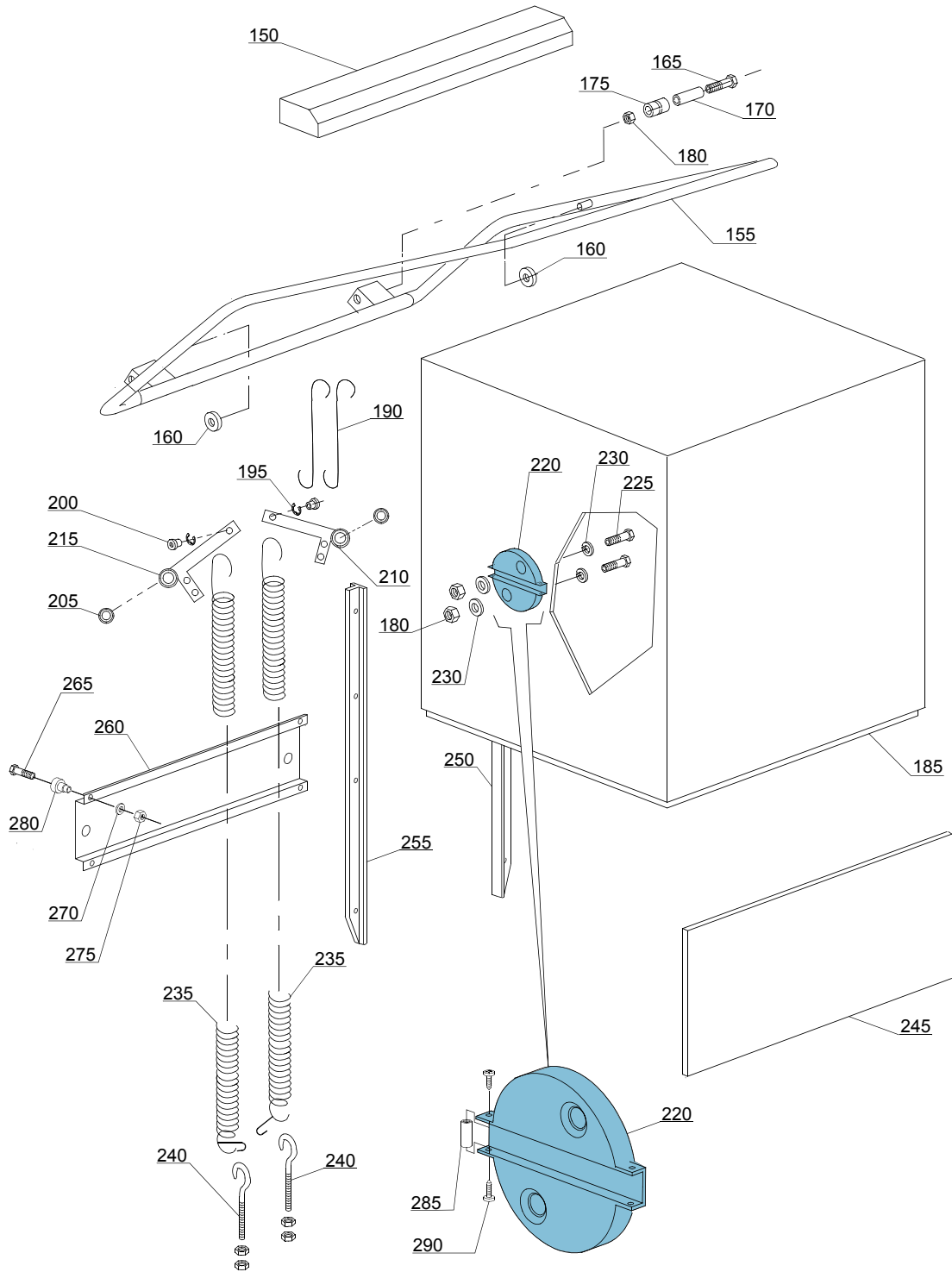
i=CAPOTE AVEC DOUBLE PAROI ISOLEE, em=VERSION ELECTROMECHANIQUE

110H=110H

bt=BREAK TANK, bp=POMPE AUGMENTATION PRESSION, dvgw=DVGW, ws=ADOUCCISSEUR D'EAU, dd=DO-SEUR DETERGENT, dp=POMPE DE VIDANGE

A=3/N/PE~380-400V 50-60Hz, D=3/PE~200-210V 50-60Hz, F=2/PE~220-240V 50-60Hz, G=3/N/PE~415V 50-60Hz, H=3/PE~220-230V 50-60Hz, K=3/PE~380-400V 50-60Hz, L=3/PE~415V 50-60Hz, M=3/PE~440V 60Hz, P=1/N/PE~220-230V 50-60Hz, R=2/PE~220-240V 50-60Hz, U=1/N/PE~240V 50-60Hz, V=3/PE~240V 50-60Hz, W=1/N/PE~100-110V 50-60Hz

02_202_e



Pièces détachées

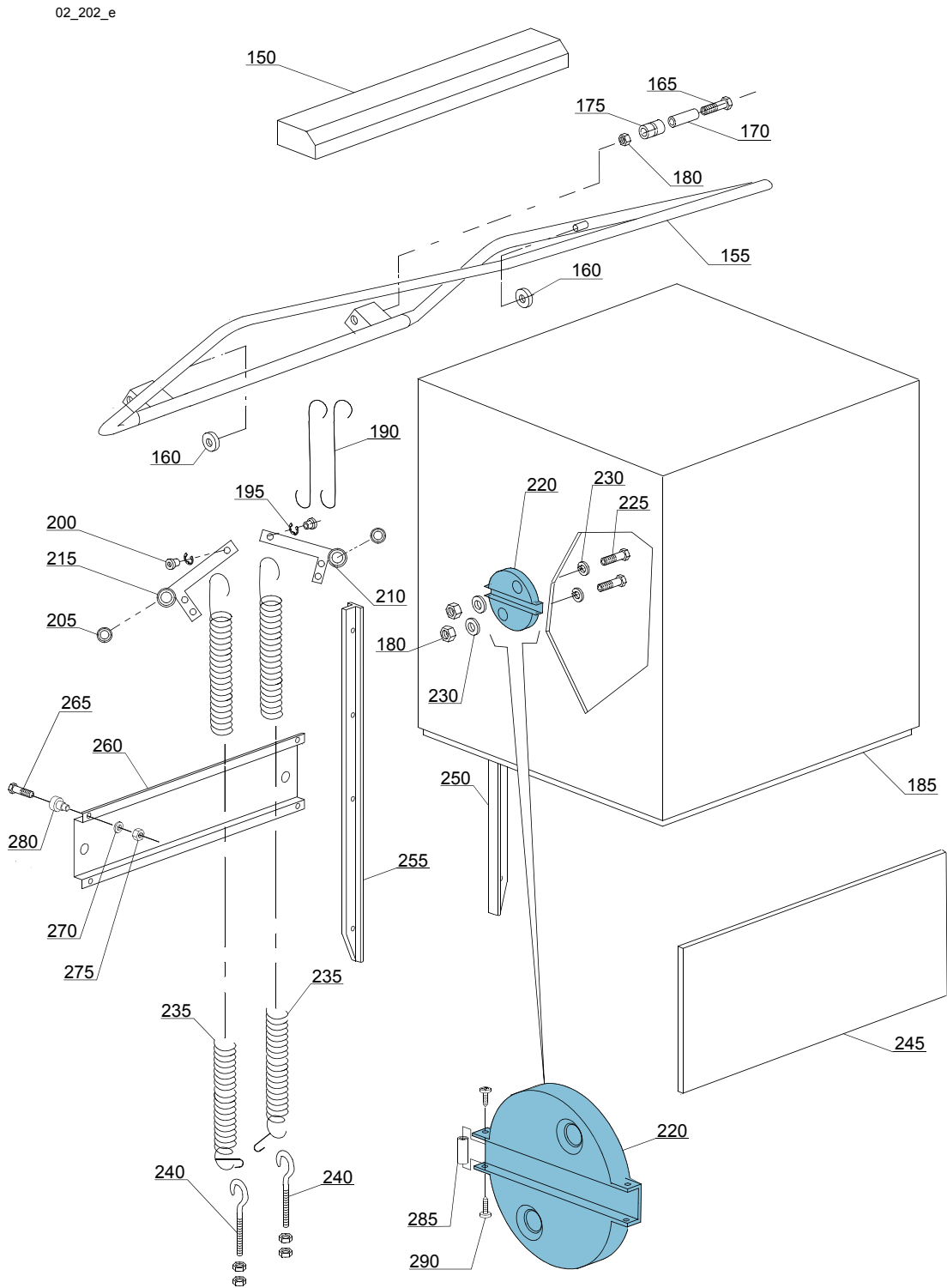
ID	P Code	de SN	à SN	Mod.	Acces.	Tens	Description
Module:Isolation capot							
150	11600913		-				Spoiler
155	11600910		-				Poignée
160	89919		-				Roue pour panier
165	11214		-				Vis
170	11600015		-				Entretoise pour rouleaux
175	11600014		-				Rouleau pour tirant
180	11718		-				Ecrou de auto-blocage M8 inox
185	11600902		-				Capot
190	11600013		-				Tirant joint poignée/leviers
195	11823		-				Anneau Ø10 inox
200	11600038		-				Douille pour ressort
205	10800010		-				Roulement pour leviers
210	11600026		-				Levier droit
215	11600027		-				Levier gauche
220	11600036		-				Came mouvement capot
225	11110		-				Vis inox M8x35 TE
230	13301		-				Joint
235	70302		-				Ressort postérieur
240	10800210		-				Vis tirante avec crochet
245	76003		-				Panneau sous-porte
250	11600028		-				Glissière droite capot
255	11600029		-				Glissière gauche capot
260	11600624		-				Support levieres capote
265	11134		-				Vis inox M10x35
270	11192		-				Rondelle M10
275	11719		-				Ecrou M10 inox
280	10800115		-				Oivot axe soulèvement glissière cou
285	76251		-				Entretoise

i=CAPOTE AVEC DOUBLE PAROI ISOLEE, em=VERSION ELECTROMECHANIQUE

110H=110H

bt=BREAK TANK, bp=POMPE AUGMENTATION PRESSION, dvgw=DVGW, ws=ADOUCCISSEUR D'EAU, dd=DOSEUR DETERGENT, dp=POMPE DE VIDANGE

A=3/N/PE~380-400V 50-60Hz, D=3/PE~200-210V 50-60Hz, F=2/PE~220-240V 50-60Hz, G=3/N/PE~415V 50-60Hz, H=3/PE~220-230V 50-60Hz, K=3/PE~380-400V 50-60Hz, L=3/PE~415V 50-60Hz, M=3/PE~440V 60Hz, P=1/N/PE~220-230V 50-60Hz, R=2/PE~220-240V 50-60Hz, U=1/N/PE~240V 50-60Hz, V=3/PE~240V 50-60Hz, W=1/N/PE~100-110V 50-60Hz



Pieces detachees

ID	P Code	de SN	à SN	Mod.	Acces.	Tens	Description
Module:Isolation capot							
290	11121		-				Vis M4x10 TCB inox

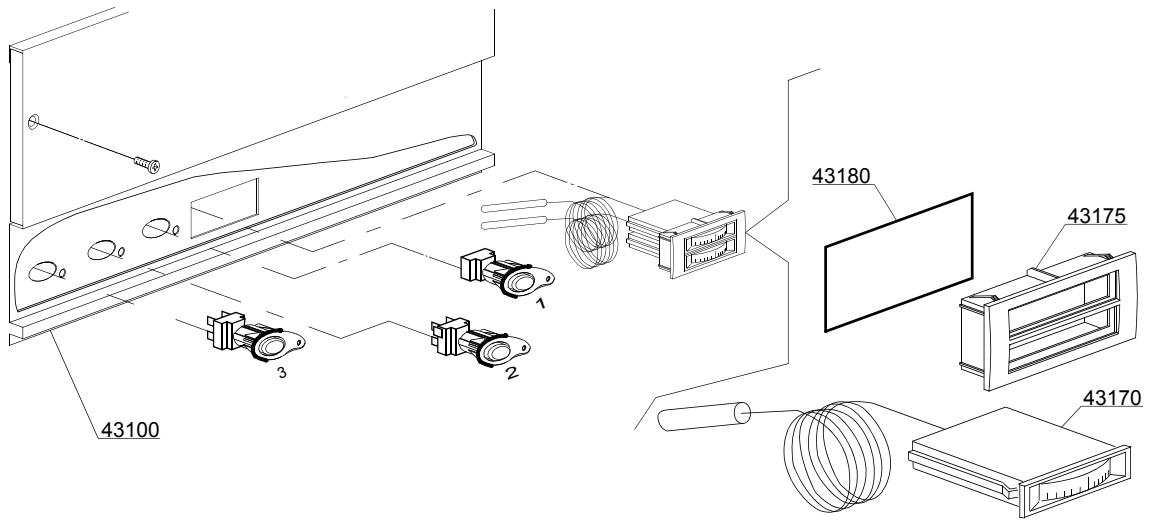
i=CAPOTE AVEC DOUBLE PAROI ISOLEE, em=VERSION ELECTROMECHANIQUE

110H=110H

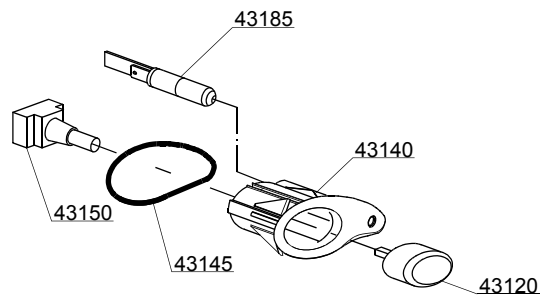
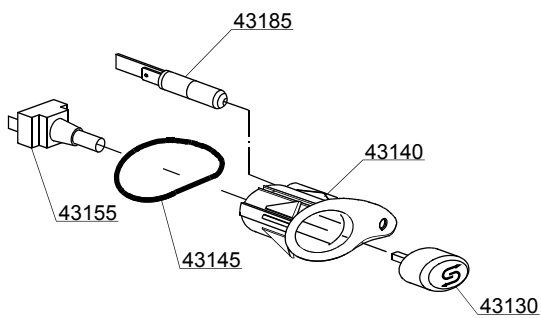
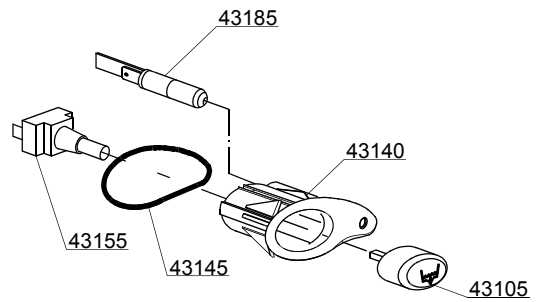
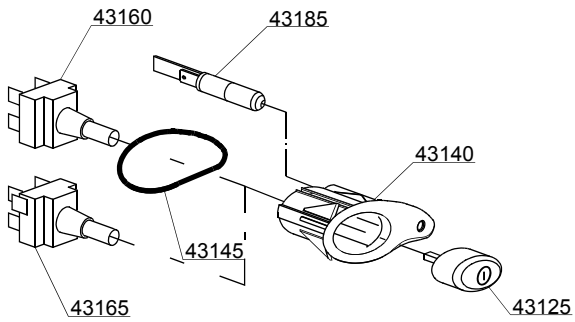
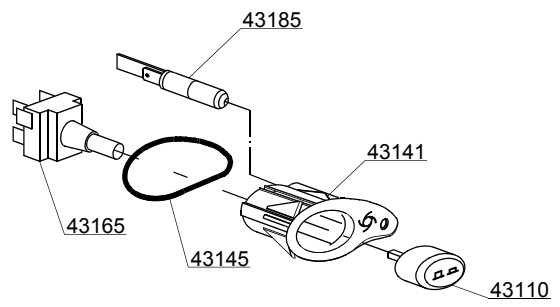
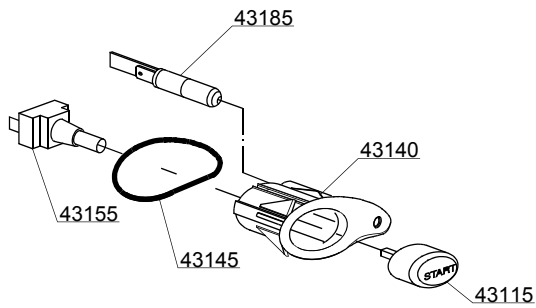
bt=BREAK TANK, bp=POMPE AUGMENTATION PRESSION, dvgw=DVGW, ws=ADOUCCISSEUR D'EAU, dd=DOSEUR DETERGENT, dp=POMPE DE VIDANGE

A=3/N/PE~380-400V 50-60Hz, D=3/PE~200-210V 50-60Hz, F=2/PE~220-240V 50-60Hz, G=3/N/PE~415V 50-60Hz, H=3/PE~220-230V 50-60Hz, K=3/PE~380-400V 50-60Hz, L=3/PE~415V 50-60Hz, M=3/PE~440V 60Hz, P=1/N/PE~220-230V 50-60Hz, R=2/PE~220-240V 50-60Hz, U=1/N/PE~240V 50-60Hz, V=3/PE~240V 50-60Hz, W=1/N/PE~100-110V 50-60Hz

Pieces detachees



03_043_e



Pièces détachées

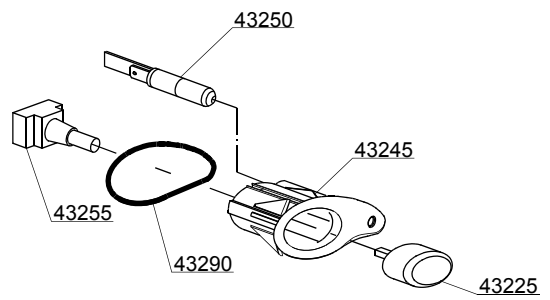
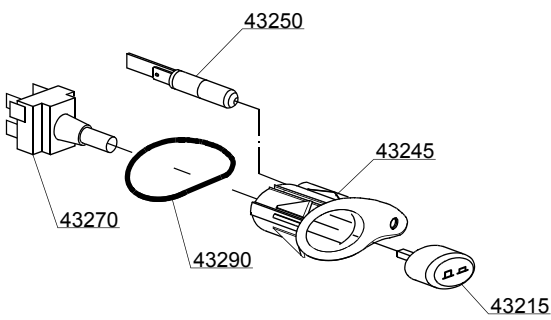
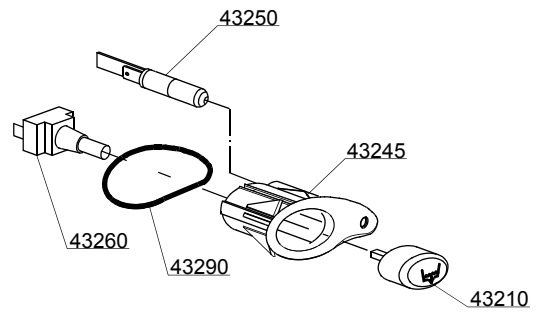
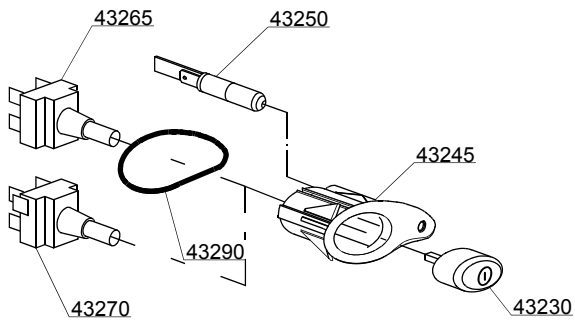
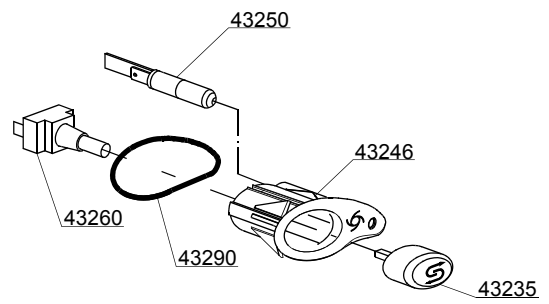
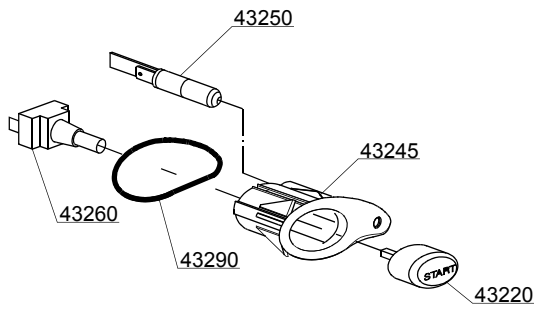
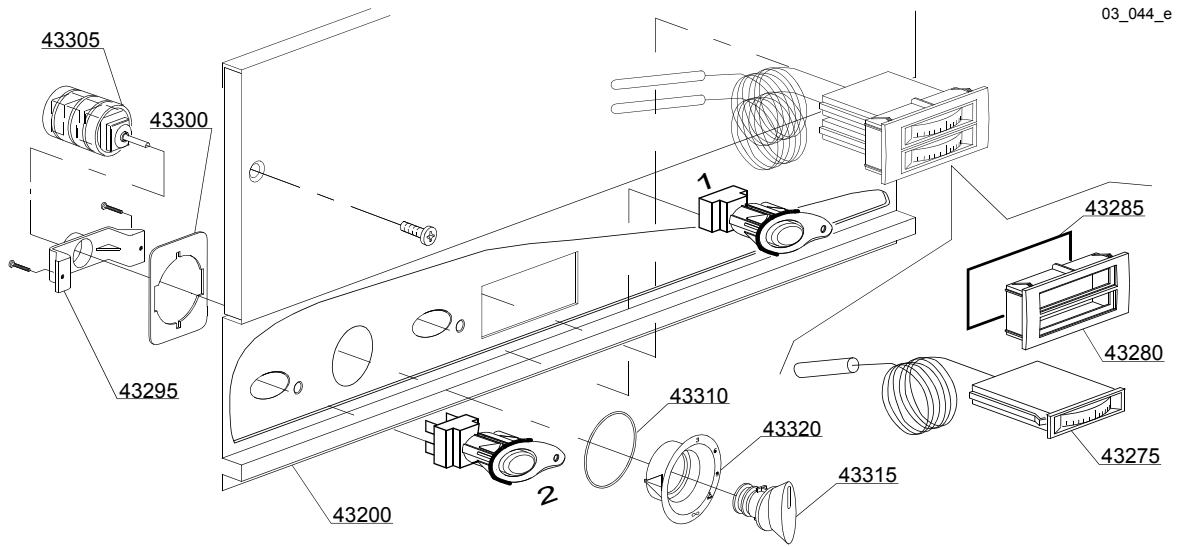
ID	P Code	de SN	à SN	Mod.	Acces.	Tens	Description
Module: Panneau commande							
43100	76005		-	em			Panneau commande
43105	89343		-	em	dp		Touche pompe de vidange
43110	89342		-	em			Touche sélecteur temps
43115	89341		-	em			Touche start (optional)
43120	89348		-	em			Touche borgne
43125	89340		-	em			Touche ON-OFF
43130	89345		-	em	ws		Touche regeneration
43140	86001		-	em			Support touche cycle
43140	86003		-	em			Support touche
43140	86002		-	em			Support touche temperature
43145	86006		-	em			Joint OR
43150	15844		-	em			Support touche
43155	15813		-	em			Bouton unipolaire 16A
43160	15812		-	em			Bouton bipolaire 16A
43160	15800		-	em			Interrupteur 16A
43165	15811		-	em			Commutateur de déviation bipolaire 16A
43165	15811/A		-	em			Bouton commutateur de déviation bipolaire 16A
43170	10500011		-	em			Thermomètre
43175	89306		-	em			Support thermomètre double
43180	89331		-	em			Joint OR
43185	15826		-	em			Voyant

i=CAPOTE AVEC DOUBLE PAROI ISOLEE, em=VERSION ELECTROMECHANIQUE

110H=110H

bt=BREAK TANK, bp=POMPE AUGMENTATION PRESSION, dvgw=DVGW, ws=ADOUCCISSEUR D'EAU, dd=DO-SEUR DETERGENT, dp=POMPE DE VIDANGE

A=3/N/PE~380-400V 50-60Hz, D=3/PE~200-210V 50-60Hz, F=2/PE~220-240V 50-60Hz, G=3/N/PE~415V 50-60Hz, H=3/PE~220-230V 50-60Hz, K=3/PE~380-400V 50-60Hz, L=3/PE~415V 50-60Hz, M=3/PE~440V 60Hz, P=1/N/PE~220-230V 50-60Hz, R=2/PE~220-240V 50-60Hz, U=1/N/PE~240V 50-60Hz, V=3/PE~240V 50-60Hz, W=1/N/PE~100-110V 50-60Hz



Pièces détachées

ID	P Code	de SN	à SN	Mod.	Acces.	Tens	Description
Module: Panneau commande							
43200	76011		-	em			Panneau commande
43210	89343		-	em			Touche pompe de vidange
43215	89342		-	em			Touche sélecteur temps
43220	89341		-	em			Touche start (optional)
43225	89348		-	em			Touche borgne
43230	89340		-	em	ws		Touche ON-OFF
43235	89345		-	em			Touche regeneration
43245	86001		-	em			Support touche cycle
43245	86003		-	em			Support touche
43245	86002		-	em			Support touche temperature
43250	15826		-	em			Voyant
43255	15844		-	em			Support touche
43260	15813		-	em			Bouton unipolaire 16A
43265	15800		-	em			Bouton bipolaire 16A
43265	15812		-	em			Interrupteur 16A
43270	15811		-	em			Commutateur de déviation bipolaire 16A
43270	15811/A		-	em			Bouton commutateur de déviation bipolaire 16A
43275	10500011		-	em			Thermomètre
43280	89306		-	em			Support thermomètre double
43285	89331		-	em			Joint OR
43290	86006		-	em			Joint OR
43295	89322		-	em			Support pour arrête sélecteur
43300	89323		-	em			Contraste pour vis
43305	10300208		-	em			Sélecteur temps
43310	89332		-	em			Joint OR
43315	89321		-	em			Poignée sélecteur
43320	89349		-	em			Support sélecteur

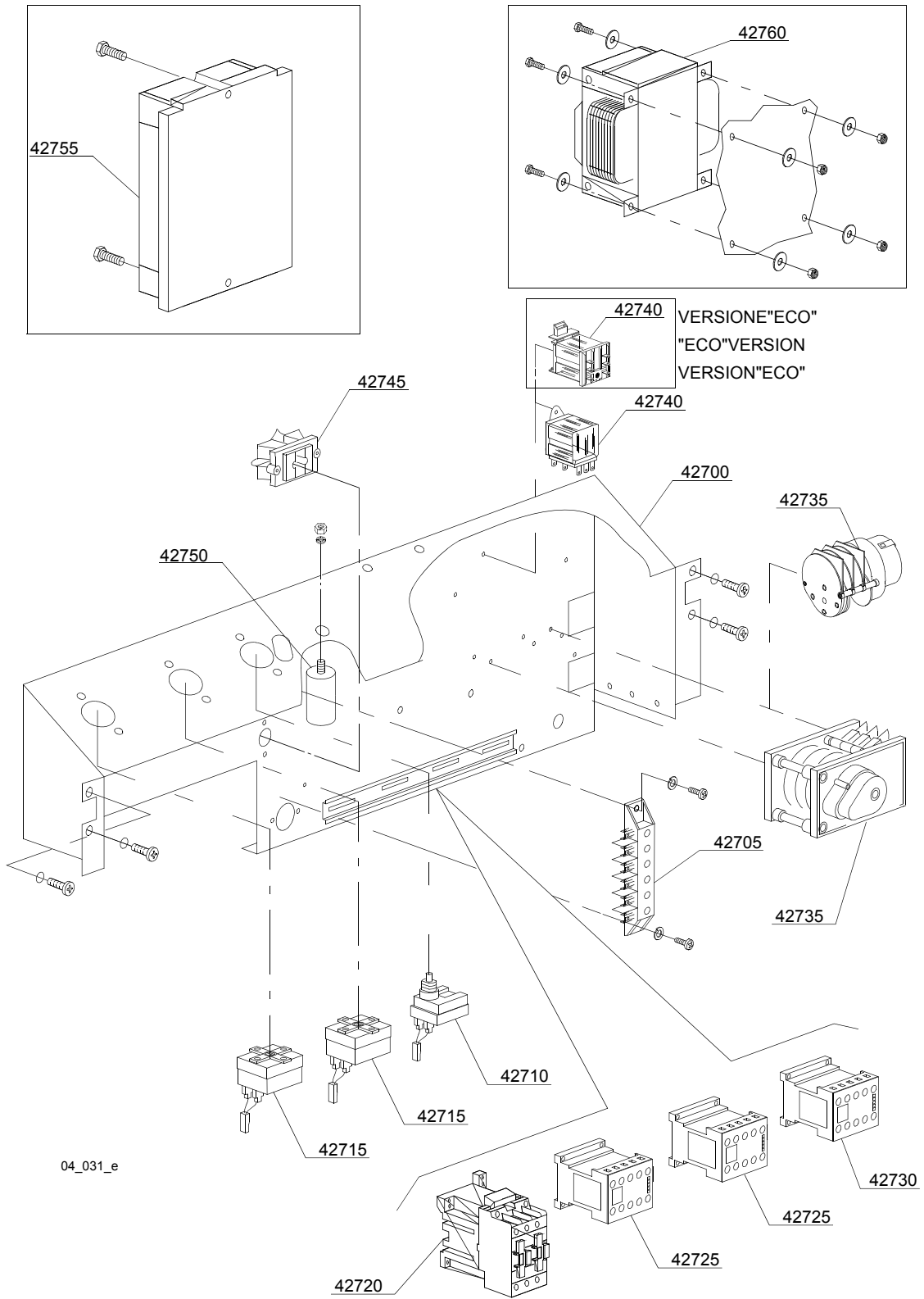
i=CAPOTE AVEC DOUBLE PAROI ISOLEE, em=VERSION ELECTROMECHANIQUE

110H=110H

bt=BREAK TANK, bp=POMPE AUGMENTATION PRESSION, dvgw=DVGW, ws=ADOUCCISSEUR D'EAU, dd=DO-SEUR DETERGENT, dp=POMPE DE VIDANGE

A=3/N/PE~380-400V 50-60Hz, D=3/PE~200-210V 50-60Hz, F=2/PE~220-240V 50-60Hz, G=3/N/PE~415V 50-60Hz, H=3/PE~220-230V 50-60Hz, K=3/PE~380-400V 50-60Hz, L=3/PE~415V 50-60Hz, M=3/PE~440V 60Hz, P=1/N/PE~220-230V 50-60Hz, R=2/PE~220-240V 50-60Hz, U=1/N/PE~240V 50-60Hz, V=3/PE~240V 50-60Hz, W=1/N/PE~100-110V 50-60Hz

Pieces detachees



04_031_e

Pièces détachées

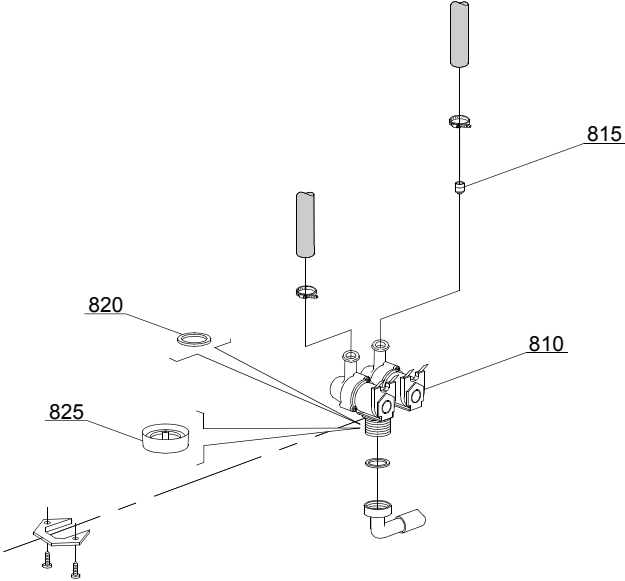
ID	P Code	de SN	à SN	Mod.	Acces.	Tens	Description
Module: Composants électriques de contrôle							
42700	76002		-				Panneau porte-composants
42705	500551		-				Porte-bornes 6 poles
42710	2000430		-				Thermostat de sûreté
42715	10707/1		-				Thérmostat 0-90°C
42720	10300050		-				Télérupteur 25A/12A - 230V 50/60HZ
42720	10300052		-				Télérupteur 36A/20A - 230V 50/60HZ
42720	10300054		-				Télérupteur 25A/16A - 230V 50/60HZ
42725	15086		-				Télérupteur 230V 50/60Hz 4C
42725	15086/B		-				Télérupteur 240V 50/60Hz
42730	10300391		-				Télérupteur 3NA/1NC - 230V 50/60HZ
42730	10300392		-				Télérupteur 3NA/1NC - 240VAC 50HZ
42735	10300118		-				Programmateur 60/90/120" - 60Hz
42735	10708/N		-				Programmateur 90" avec thermostop (version économique"ECO")
42735	10300121		-				Programmateur 60/120/180" 50Hz
42740	560301		-				Relais 230V 50/60 Hz (vers."ECO")
42740	15620		-				Relais bipolaire en dérivation
42745	15065/A		-				Fixe-câble avec vis
42750	15149		-				Filtre anti-parasites
42755	50553/A		-				Programmateur électronique 3 temps avec régénération
42760	15381		-				Transformateur 0-230 160/230/400/415/440 VA

i=CAPOTE AVEC DOUBLE PAROI ISOLEE, em=VERSION ELECTROMECHANIQUE

110H=110H

bt=BREAK TANK, bp=POMPE AUGMENTATION PRESSION, dvgw=DVGW, ws=ADOUCCISSEUR D'EAU, dd=DOSEUR DETERGENT, dp=POMPE DE VIDANGE

A=3/N/PE~380-400V 50-60Hz, D=3/PE~200-210V 50-60Hz, F=2/PE~220-240V 50-60Hz, G=3/N/PE~415V 50-60Hz, H=3/PE~220-230V 50-60Hz, K=3/PE~380-400V 50-60Hz, L=3/PE~415V 50-60Hz, M=3/PE~440V 60Hz, P=1/N/PE~220-230V 50-60Hz, R=2/PE~220-240V 50-60Hz, U=1/N/PE~240V 50-60Hz, V=3/PE~240V 50-60Hz, W=1/N/PE~100-110V 50-60Hz



05_003_e

Pieces detachees

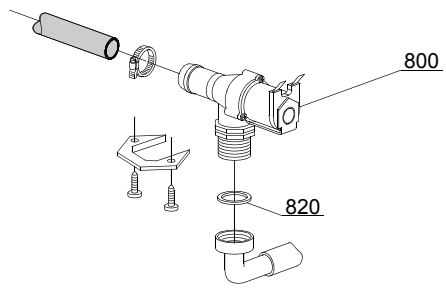
ID	P Code	de SN	à SN	Mod.	Acces.	Tens	Description
Module:Groupe soupapes électriques							
810	15098		-	i,em	ws		Soupape électrique double - Ø10
815	15115		-	i,em	ws		Réducteur de portée vert
820	N.C.		-	i,em	ws		Réducteur de portée

i=CAPOTE AVEC DOUBLE PAROI ISOLEE, em=VERSION ELECTROMECHANIQUE

110H=110H

bt=BREAK TANK, bp=POMPE AUGMENTATION PRESSION, dvgw=DVGW, ws=ADOUCCISEUR D'EAU, dd=DO-SEUR DETERGENT, dp=POMPE DE VIDANGE

A=3/N/PE~380-400V 50-60Hz, D=3/PE~200-210V 50-60Hz, F=2/PE~220-240V 50-60Hz, G=3/N/PE~415V 50-60Hz, H=3/PE~220-230V 50-60Hz, K=3/PE~380-400V 50-60Hz, L=3/PE~415V 50-60Hz, M=3/PE~440V 60Hz, P=1/N/PE~220-230V 50-60Hz, R=2/PE~220-240V 50-60Hz, U=1/N/PE~240V 50-60Hz, V=3/PE~240V 50-60Hz, W=1/N/PE~100-110V 50-60Hz



05_005_e

Pieces detachees

ID	P Code	de SN	à SN	Mod.	Acces.	Tens	Description
Module:Groupe soupapes électriques							
800	30001000		-	i,em			Soupape électrique simple
820	N.C.		-	i,em			Réducteur de portée

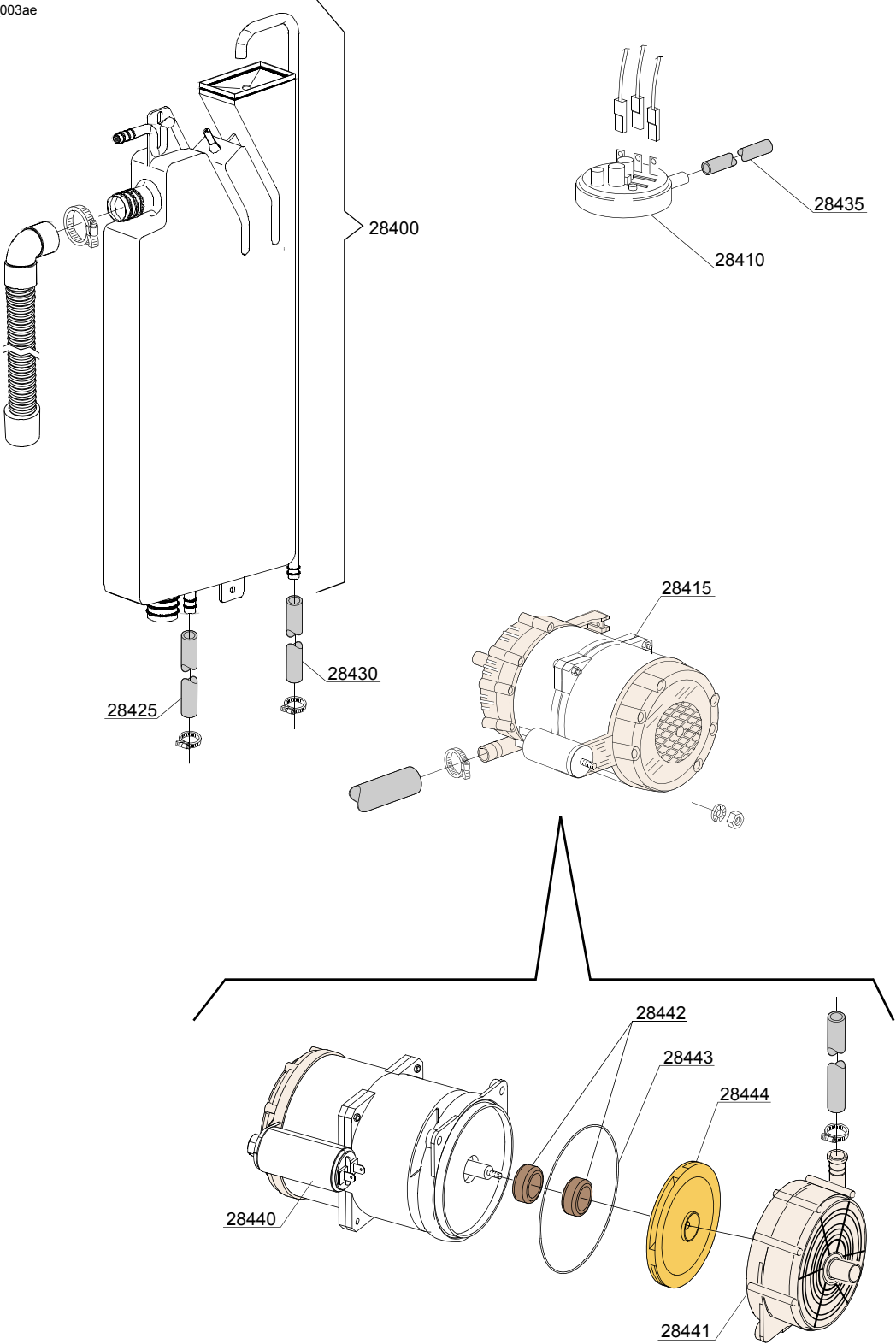
i=CAPOTE AVEC DOUBLE PAROI ISOLEE, em=VERSION ELECTROMECHANIQUE

110H=110H

bt=BREAK TANK, bp=POMPE AUGMENTATION PRESSION, dvgw=DVGW, ws=ADOUCCISEUR D'EAU, dd=DO-SEUR DETERGENT, dp=POMPE DE VIDANGE

A=3/N/PE~380-400V 50-60Hz, D=3/PE~200-210V 50-60Hz, F=2/PE~220-240V 50-60Hz, G=3/N/PE~415V 50-60Hz, H=3/PE~220-230V 50-60Hz, K=3/PE~380-400V 50-60Hz, L=3/PE~415V 50-60Hz, M=3/PE~440V 60Hz, P=1/N/PE~220-230V 50-60Hz, R=2/PE~220-240V 50-60Hz, U=1/N/PE~240V 50-60Hz, V=3/PE~240V 50-60Hz, W=1/N/PE~100-110V 50-60Hz

06_003ae



Pièces détachées

ID	P Code	de SN	à SN	Mod.	Acces.	Tens	Description
Module:Break Tank							
28400	15720		-		bt		Ensemble break tank
28410	10706/A		-		bt		Pressostat 47-27
28415	15100/DO		-		bt		Pompe augmentation pression 220/240V - corps pompe en plastique
28420	15721		-		bt		Conduite BT de vidange longue L=1070
28420	15722		-		bt		Conduite BT de vidange moyenne L=920
28420	15723		-		bt		Conduite BT de vidange courte L=690
28425	2907350		-		bt		Tube en caoutchouc EPDM 12x20
28430	2907352		-		bt		Tube en caoutchouc PVC WRAS
28435	14508		-		bt		Tube en caoutchouc EPDM 4,5x9
28440	10702		-		bt		Condensateur 5 uF - 450V
28441	15100/S		-		bt		Tenue roulante
28442	15100/T		-		bt		Joint OR
28443	15100/U		-		bt		Rotor pompe
28444	15100/V		-		bt		Couvercle de protection pompe

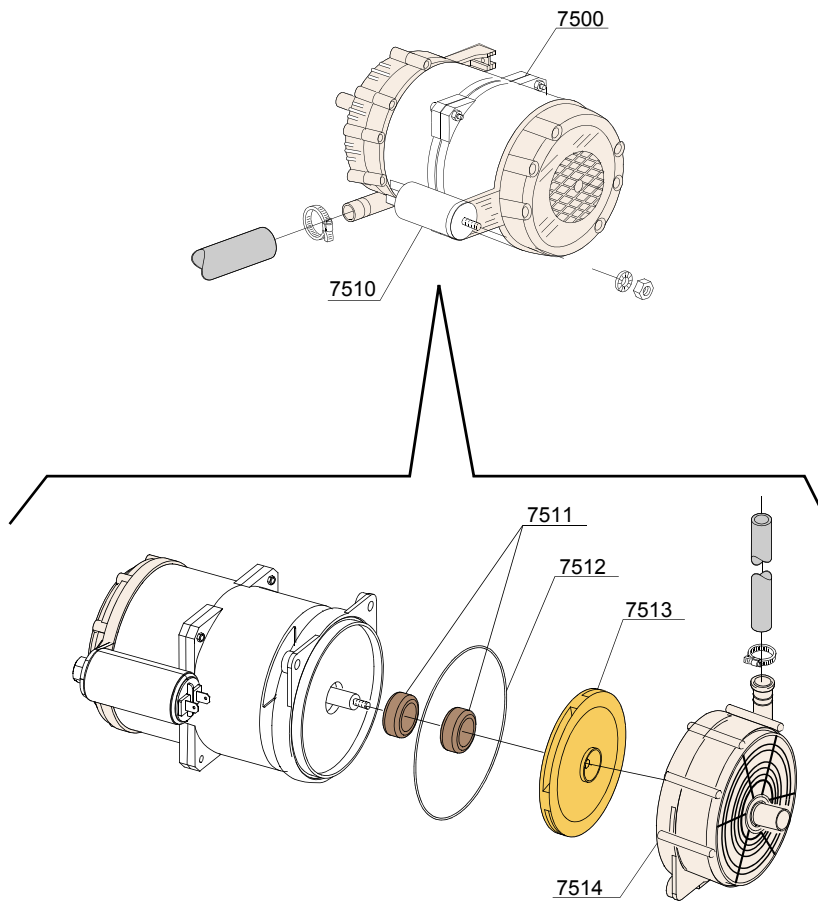
i=CAPOTE AVEC DOUBLE PAROI ISOLEE, em=VERSION ELECTROMECHANIQUE

110H=110H

bt=BREAK TANK, bp=POMPE AUGMENTATION PRESSION, dvgw=DVGW, ws=ADOUICISSEUR D'EAU, dd=DOSEUR DETERGENT, dp=POMPE DE VIDANGE

A=3/N/PE~380-400V 50-60Hz, D=3/PE~200-210V 50-60Hz, F=2/PE~220-240V 50-60Hz, G=3/N/PE~415V 50-60Hz, H=3/PE~220-230V 50-60Hz, K=3/PE~380-400V 50-60Hz, L=3/PE~415V 50-60Hz, M=3/PE~440V 60Hz, P=1/N/PE~220-230V 50-60Hz, R=2/PE~220-240V 50-60Hz, U=1/N/PE~240V 50-60Hz, V=3/PE~240V 50-60Hz, W=1/N/PE~100-110V 50-60Hz

07_003_e



VERSIONE BREAK TANK / VERSIONE PLUS
BREAK TANK VERSION / SYSTEM PLUS VERSION
VERSION BREAK TANK / VERSION SISTEME PLUS

Pièces détachées

ID	P Code	de SN	à SN	Mod.	Acces.	Tens	Description
Module:Pompe augmentation pression							
7500	15100/DO		-	i,em	bp		Pompe augmentation pression 220/240V - corps pompe en plastique
7510	10702		-	i,em	bp		Condensateur 5 uF - 450V
7511	15100/S		-	i,em	bp		Tenue roulante
7512	15100/T		-	i,em	bp		Joint OR EPDM
7513	15100/U		-	i,em	bp		Rotor pompe
7514	15100/V		-	i,em	bp		Couvercle de protection pompe

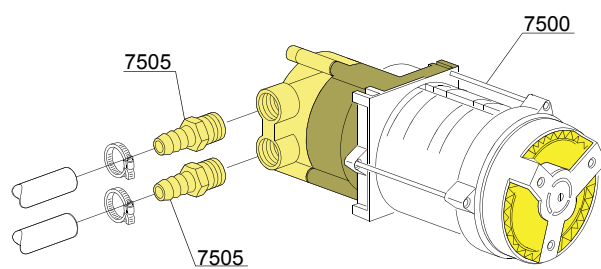
i=CAPOTE AVEC DOUBLE PAROI ISOLEE, em=VERSION ELECTROMECHANIQUE

110H=110H

bt=BREAK TANK, bp=POMPE AUGMENTATION PRESSION, dvgw=DVGW, ws=ADOUCCISSEUR D'EAU, dd=DOSEUR DETERGENT, dp=POMPE DE VIDANGE

A=3/N/PE~380-400V 50-60Hz, D=3/PE~200-210V 50-60Hz, F=2/PE~220-240V 50-60Hz, G=3/N/PE~415V 50-60Hz, H=3/PE~220-230V 50-60Hz, K=3/PE~380-400V 50-60Hz, L=3/PE~415V 50-60Hz, M=3/PE~440V 60Hz, P=1/N/PE~220-230V 50-60Hz, R=2/PE~220-240V 50-60Hz, U=1/N/PE~240V 50-60Hz, V=3/PE~240V 50-60Hz, W=1/N/PE~100-110V 50-60Hz

07_003ae



VERSIONE STANDARD / VERSIONE POMPA AUM. PRESSIONE
STANDARD VERSION / BOOSTER PUMP VERSION
VERSION STANDARD / VERSION POMPE AUGMENT. PRESSION

Pieces detachees

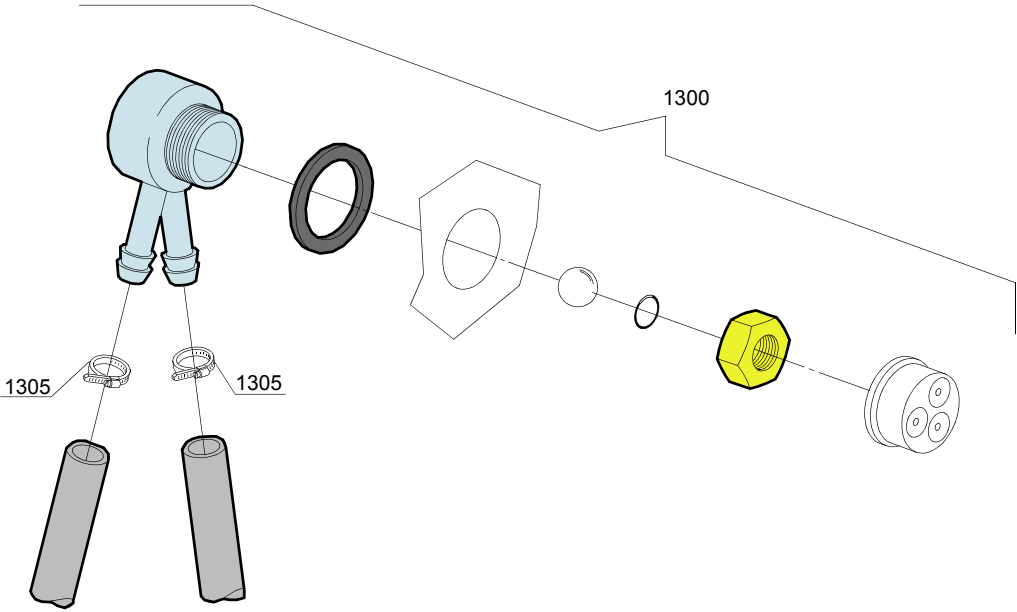
ID	P Code	de SN	à SN	Mod.	Acces.	Tens	Description
Module:Pompe augmentation pression							
7500	15100/D		-	i,em,i	bp		Pompe augmentation pression 220/240V - corps pompe en laiton
7505	10221311		-	i,em,i	bp		Porte-caoutchouc Ø 12mm 3/8G

i=CAPOTE AVEC DOUBLE PAROI ISOLEE, em=VERSION ELECTROMECHANIQUE

110H=110H

bt=BREAK TANK, bp=POMPE AUGMENTATION PRESSION, dvgw=DVGW, ws=ADOUCCISSEUR D'EAU, dd=DOSEUR DETERGENT, dp=POMPE DE VIDANGE

A=3/N/PE~380-400V 50-60Hz, D=3/PE~200-210V 50-60Hz, F=2/PE~220-240V 50-60Hz, G=3/N/PE~415V 50-60Hz, H=3/PE~220-230V 50-60Hz, K=3/PE~380-400V 50-60Hz, L=3/PE~415V 50-60Hz, M=3/PE~440V 60Hz, P=1/N/PE~220-230V 50-60Hz, R=2/PE~220-240V 50-60Hz, U=1/N/PE~240V 50-60Hz, V=3/PE~240V 50-60Hz, W=1/N/PE~100-110V 50-60Hz



08_005_e

Pieces detachees

ID	P Code	de SN	à SN	Mod.	Acces.	Tens	Description
Module:DVGW							
1300	999900006		-		dvgw		Ensemble DVGW
1305	11807		-		dvgw		Collier 12/22

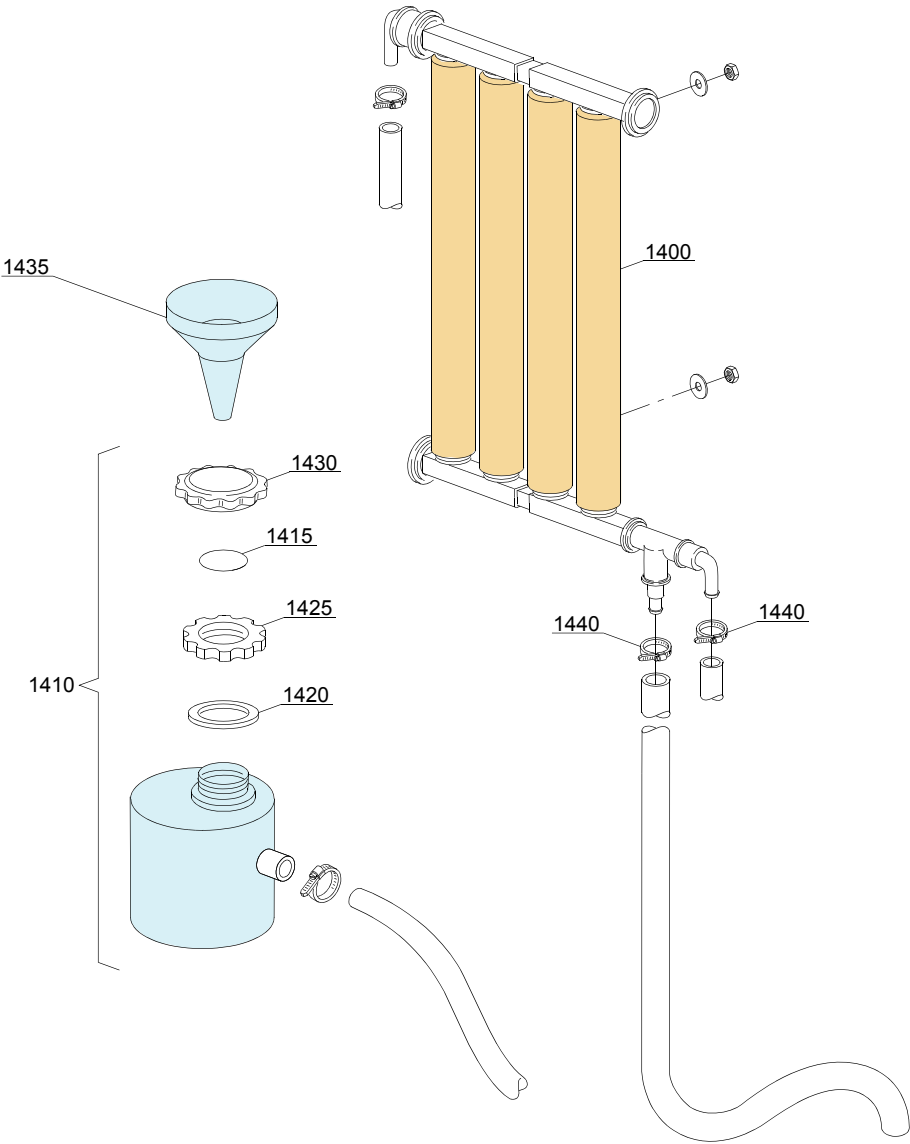
i=CAPOTE AVEC DOUBLE PAROI ISOLEE, em=VERSION ELECTROMECHANIQUE

110H=110H

bt=BREAK TANK, bp=POMPE AUGMENTATION PRESSION, dvgw=DVGW, ws=ADOUCCISEUR D'EAU, dd=DO-SEUR DETERGENT, dp=POMPE DE VIDANGE

A=3/N/PE~380-400V 50-60Hz, D=3/PE~200-210V 50-60Hz, F=2/PE~220-240V 50-60Hz, G=3/N/PE~415V 50-60Hz, H=3/PE~220-230V 50-60Hz, K=3/PE~380-400V 50-60Hz, L=3/PE~415V 50-60Hz, M=3/PE~440V 60Hz, P=1/N/PE~220-230V 50-60Hz, R=2/PE~220-240V 50-60Hz, U=1/N/PE~240V 50-60Hz, V=3/PE~240V 50-60Hz, W=1/N/PE~100-110V 50-60Hz

09_001_e



Pièces détachées

ID	P Code	de SN	à SN	Mod.	Acces.	Tens	Description
Module:Groupe adoucisseur d'eau							
1400	16066		-		ws		Adoucisseur à 4 éléments
1405	16070		-		ws		Soupape de non retour
1410	16065		-		ws		Réservoir sel
1415	16067/A		-		ws		Joint OR
1420	16067/B		-		ws		Joint
1425	16067/C		-		ws		Collier
1430	16067/D		-		ws		Bouchon
1435	16082		-		ws		Entonnoir

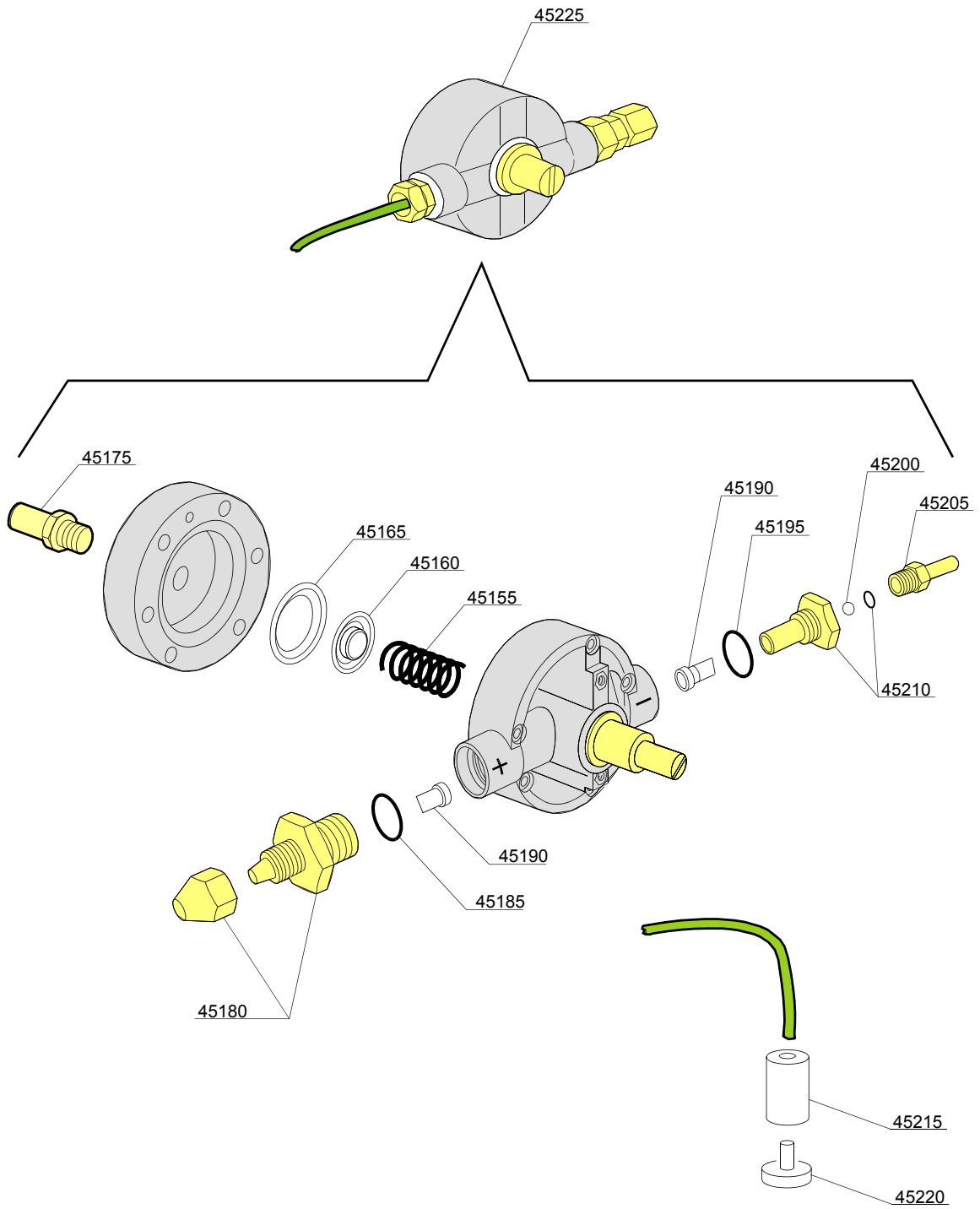
i=CAPOTE AVEC DOUBLE PAROI ISOLEE, em=VERSION ELECTROMECHANIQUE

110H=110H

bt=BREAK TANK, bp=POMPE AUGMENTATION PRESSION, dvgw=DVGW, ws=ADOUCCISSEUR D'EAU, dd=DO-SEUR DETERGENT, dp=POMPE DE VIDANGE

A=3/N/PE~380-400V 50-60Hz, D=3/PE~200-210V 50-60Hz, F=2/PE~220-240V 50-60Hz, G=3/N/PE~415V 50-60Hz, H=3/PE~220-230V 50-60Hz, K=3/PE~380-400V 50-60Hz, L=3/PE~415V 50-60Hz, M=3/PE~440V 60Hz, P=1/N/PE~220-230V 50-60Hz, R=2/PE~220-240V 50-60Hz, U=1/N/PE~240V 50-60Hz, V=3/PE~240V 50-60Hz, W=1/N/PE~100-110V 50-60Hz

10_001ae



Pièces détachées

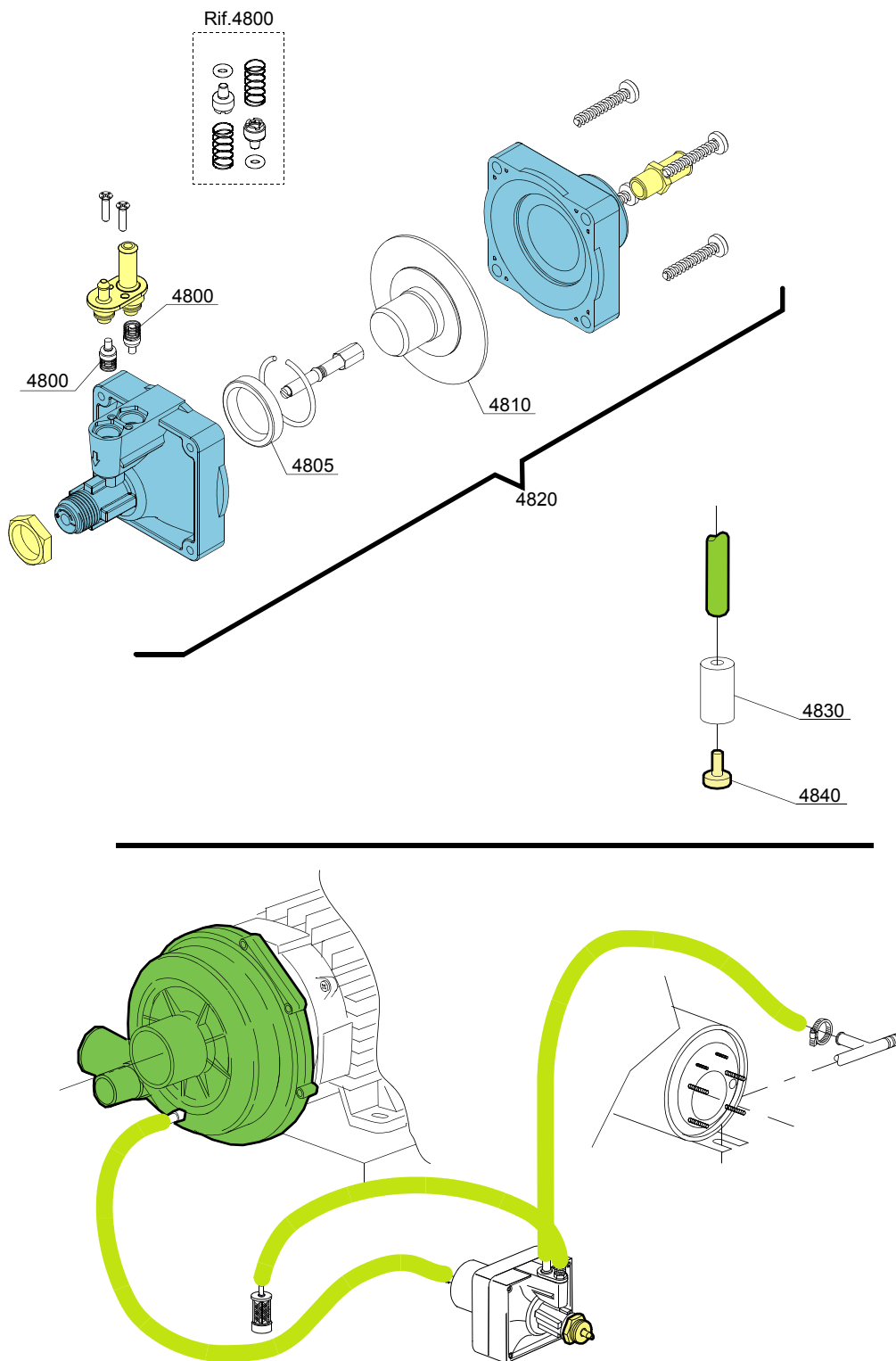
ID	P Code	de SN	à SN	Mod.	Acces.	Tens	Description
Module:Groupe doseur produit de rinçage							
45155	10705/M		-	em			Ressort en acier
45160	10705/N		-	em			Disque à membrane
45165	10705/O		-	em			Membrane en silicone
45175	12506		-	em			Porte-caoutchouc Ø 10mm
45180	10705/G		-	em			Raccord de aspiration
45185	10705/C		-	em			Joint-OR
45190	10705/D		-	em			Soupape en silicone
45195	10705/C		-	em			Joint-OR
45200	10705/T		-	em			Sphère en Tèflon
45205	10705/R		-	em			Raccord en laiton
45210	10705/E		-	em			Guide valve en Joint-OR
45215	12525		-	em			Lest
45220	15058		-	em			Filtre (minimum 3 pièces)
45225	10799/G		-	em			Doseur produit de rinçage GERMAC

i=CAPOTE AVEC DOUBLE PAROI ISOLEE, em=VERSION ELECTROMECHANIQUE

110H=110H

bt=BREAK TANK, bp=POMPE AUGMENTATION PRESSION, dvgw=DVGW, ws=ADOUCCISSEUR D'EAU, dd=DOSEUR DETERGENT, dp=POMPE DE VIDANGE

A=3/N/PE~380-400V 50-60Hz, D=3/PE~200-210V 50-60Hz, F=2/PE~220-240V 50-60Hz, G=3/N/PE~415V 50-60Hz, H=3/PE~220-230V 50-60Hz, K=3/PE~380-400V 50-60Hz, L=3/PE~415V 50-60Hz, M=3/PE~440V 60Hz, P=1/N/PE~220-230V 50-60Hz, R=2/PE~220-240V 50-60Hz, U=1/N/PE~240V 50-60Hz, V=3/PE~240V 50-60Hz, W=1/N/PE~100-110V 50-60Hz



10_004ae

Pièces détachées

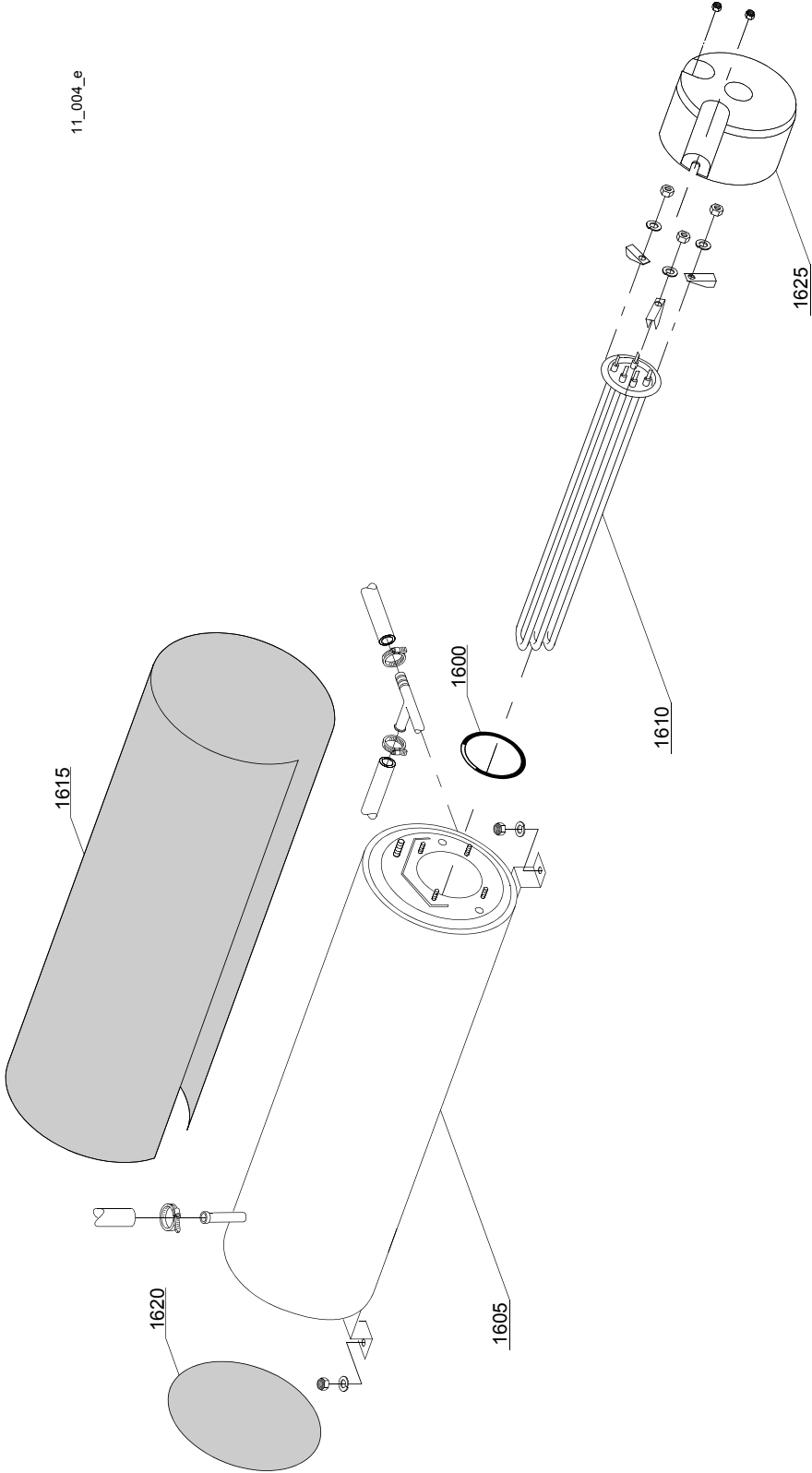
ID	P Code	de SN	à SN	Mod.	Acces.	Tens	Description
Module:Groupe doseur produit de rinçage							
4800	10805		-	i			Soupape pour doseur
4805	10806		-	i			Joint Ø 22
4810	10807		-	i			Membrane
4820	10799		-	i			Doseur produit de rinçage
4830	12525		-	i			Contre-poids
4840	15058		-	i			Filtre

i=CAPOTE AVEC DOUBLE PAROI ISOLEE, em=VERSION ELECTROMECHANIQUE

110H=110H

bt=BREAK TANK, bp=POMPE AUGMENTATION PRESSION, dvgw=DVGW, ws=ADOUICISSEUR D'EAU, dd=DOSEUR DETERGENT, dp=POMPE DE VIDANGE

A=3/N/PE~380-400V 50-60Hz, D=3/PE~200-210V 50-60Hz, F=2/PE~220-240V 50-60Hz, G=3/N/PE~415V 50-60Hz, H=3/PE~220-230V 50-60Hz, K=3/PE~380-400V 50-60Hz, L=3/PE~415V 50-60Hz, M=3/PE~440V 60Hz, P=1/N/PE~220-230V 50-60Hz, R=2/PE~220-240V 50-60Hz, U=1/N/PE~240V 50-60Hz, V=3/PE~240V 50-60Hz, W=1/N/PE~100-110V 50-60Hz



Pièces détachées

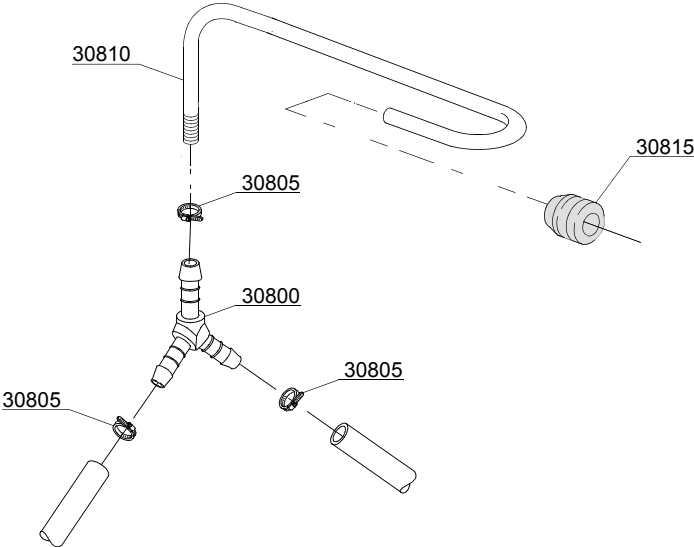
ID	P Code	de SN	à SN	Mod.	Acces.	Tens	Description
Module:Groupe chauffe-eau							
1600	13015		-				Joint 6225 OR 160 NBR
1605	22002		-				Chauffe-eau
1605	75927		-				Chauffe-eau AISI 316
1610	30001010		-				Résistance 6kW
1610	30001011		-				Résistance 9kW
1610	30001011/A		-				Résistance 12KW
1615	30002030		-				Calorifuge chauffe-eau
1620	75205		-				Fond Ø160
1625	75311		-				Couvre-résistance

i=CAPOTE AVEC DOUBLE PAROI ISOLEE, em=VERSION ELECTROMECHANIQUE

110H=110H

bt=BREAK TANK, bp=POMPE AUGMENTATION PRESSION, dvgw=DVGW, ws=ADOUCCISEUR D'EAU, dd=DO-SEUR DETERGENT, dp=POMPE DE VIDANGE

A=3/N/PE~380-400V 50-60Hz, D=3/PE~200-210V 50-60Hz, F=2/PE~220-240V 50-60Hz, G=3/N/PE~415V 50-60Hz, H=3/PE~220-230V 50-60Hz, K=3/PE~380-400V 50-60Hz, L=3/PE~415V 50-60Hz, M=3/PE~440V 60Hz, P=1/N/PE~220-230V 50-60Hz, R=2/PE~220-240V 50-60Hz, U=1/N/PE~240V 50-60Hz, V=3/PE~240V 50-60Hz, W=1/N/PE~100-110V 50-60Hz



12_003_e

Pièces détachées

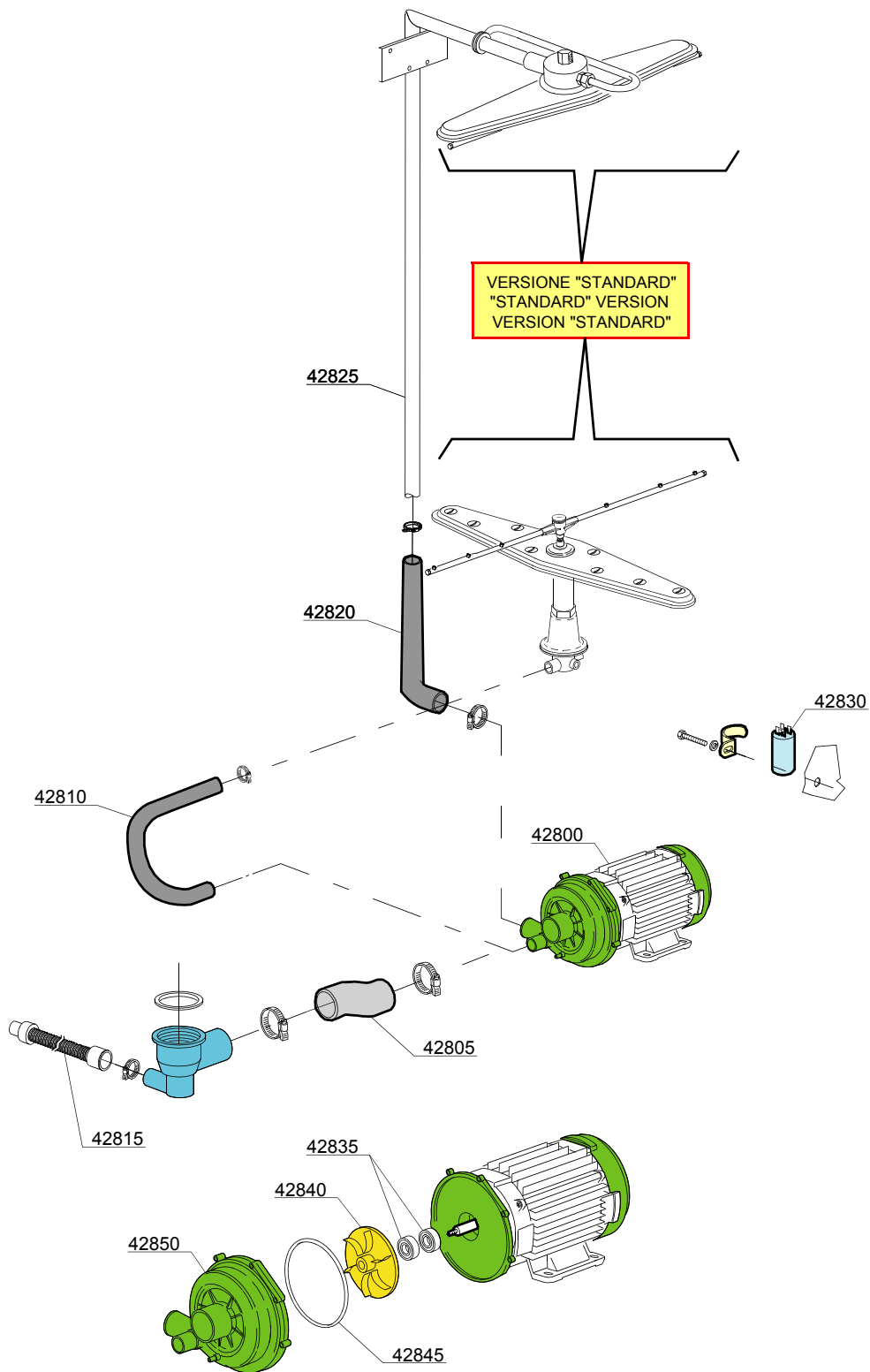
ID	P Code	de SN	à SN	Mod.	Acces.	Tens	Description
Module:Dérivation 3 voies							
30800	540104		-	i			Dérivation 3 voies plastique Ø12 mm
30805	11807		-	i			Collier 12/22
30810	76082		-	i			Rampe de rinçage
30815	13304		-	i			Joint passe-tube

i=CAPOTE AVEC DOUBLE PAROI ISOLEE, em=VERSION ELECTROMECHANIQUE

110H=110H

bt=BREAK TANK, bp=POMPE AUGMENTATION PRESSION, dvgw=DVGW, ws=ADOUCCISSEUR D'EAU, dd=DOSEUR DETERGENT, dp=POMPE DE VIDANGE

A=3/N/PE~380-400V 50-60Hz, D=3/PE~200-210V 50-60Hz, F=2/PE~220-240V 50-60Hz, G=3/N/PE~415V 50-60Hz, H=3/PE~220-230V 50-60Hz, K=3/PE~380-400V 50-60Hz, L=3/PE~415V 50-60Hz, M=3/PE~440V 60Hz, P=1/N/PE~220-230V 50-60Hz, R=2/PE~220-240V 50-60Hz, U=1/N/PE~240V 50-60Hz, V=3/PE~240V 50-60Hz, W=1/N/PE~100-110V 50-60Hz



13_124be

Pièces détachées

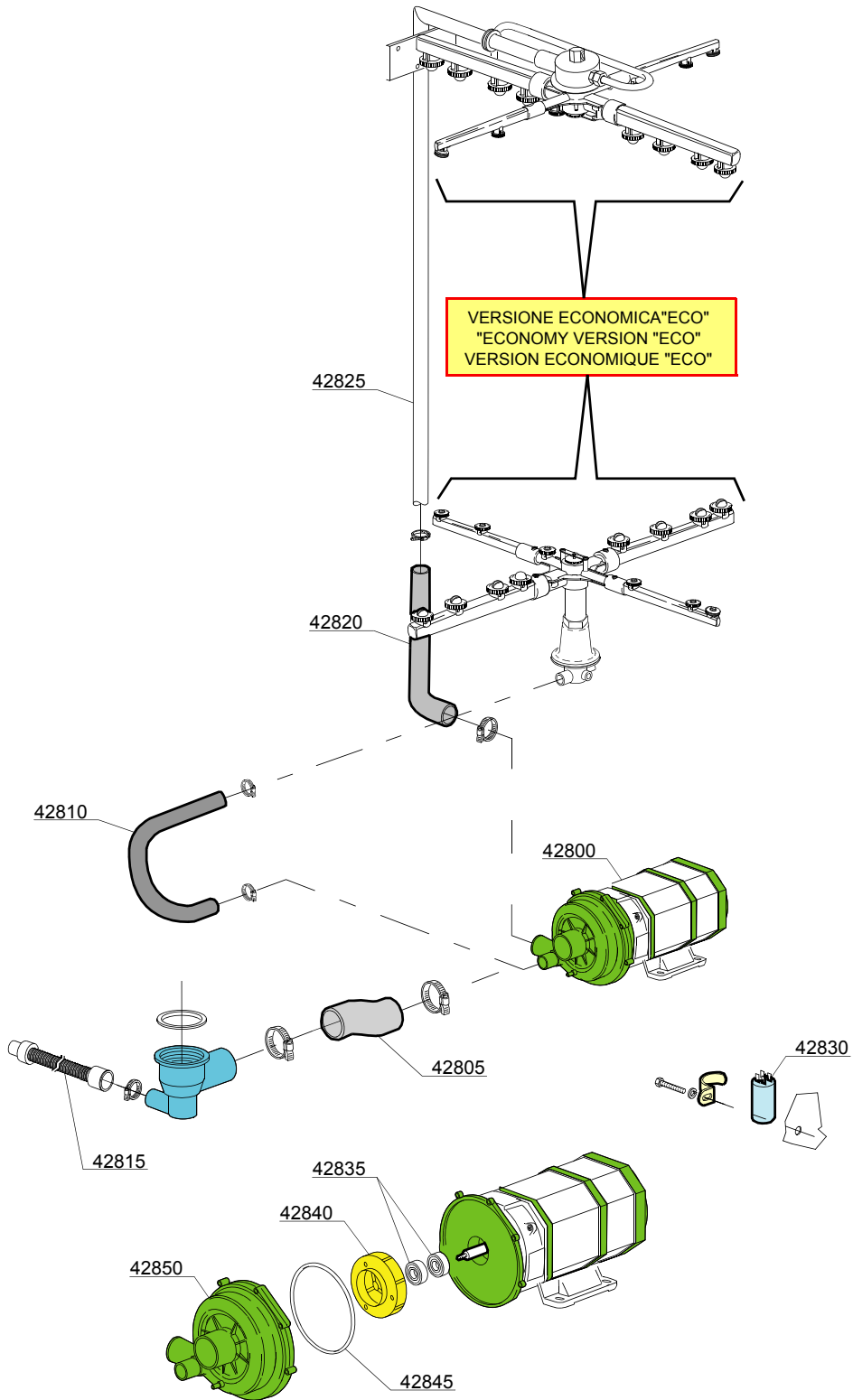
ID	P Code	de SN	à SN	Mod.	Acces.	Tens	Description
Module:Groupe pompe de lavage							
42800	22009		-			A	Pompe 1,5Hp/1,1kW 50Hz
42800	22041		-				Pompe 1,5Hp1,1kW - 380/3Vac 50Hz
42805	25032		-				Manchon de aspiration
42810	15033/A		-				Tube depart lavage inférieur
42815	10727		-				Petite conduite de vidange
42820	76078		-				Tube depart supérieur
42825	11600103		-				Rampe de lavage
42830	15081/A		-				Condensateur 16 uF
42835	15080/E		-				Tenue roulante
42840	22009/A		-				Rotor pompe
42845	15080/A		-				Joint
42850	15078		-				Couvercle de protection pompe

i=CAPOTE AVEC DOUBLE PAROI ISOLEE, em=VERSION ELECTROMECHANIQUE

110H=110H

bt=BREAK TANK, bp=POMPE AUGMENTATION PRESSION, dvgw=DVGW, ws=ADOUCCISEUR D'EAU, dd=DOSEUR DETERGENT, dp=POMPE DE VIDANGE

A=3/N/PE~380-400V 50-60Hz, D=3/PE~200-210V 50-60Hz, F=2/PE~220-240V 50-60Hz, G=3/N/PE~415V 50-60Hz, H=3/PE~220-230V 50-60Hz, K=3/PE~380-400V 50-60Hz, L=3/PE~415V 50-60Hz, M=3/PE~440V 60Hz, P=1/N/PE~220-230V 50-60Hz, R=2/PE~220-240V 50-60Hz, U=1/N/PE~240V 50-60Hz, V=3/PE~240V 50-60Hz, W=1/N/PE~100-110V 50-60Hz



13_124ae

Pièces détachées

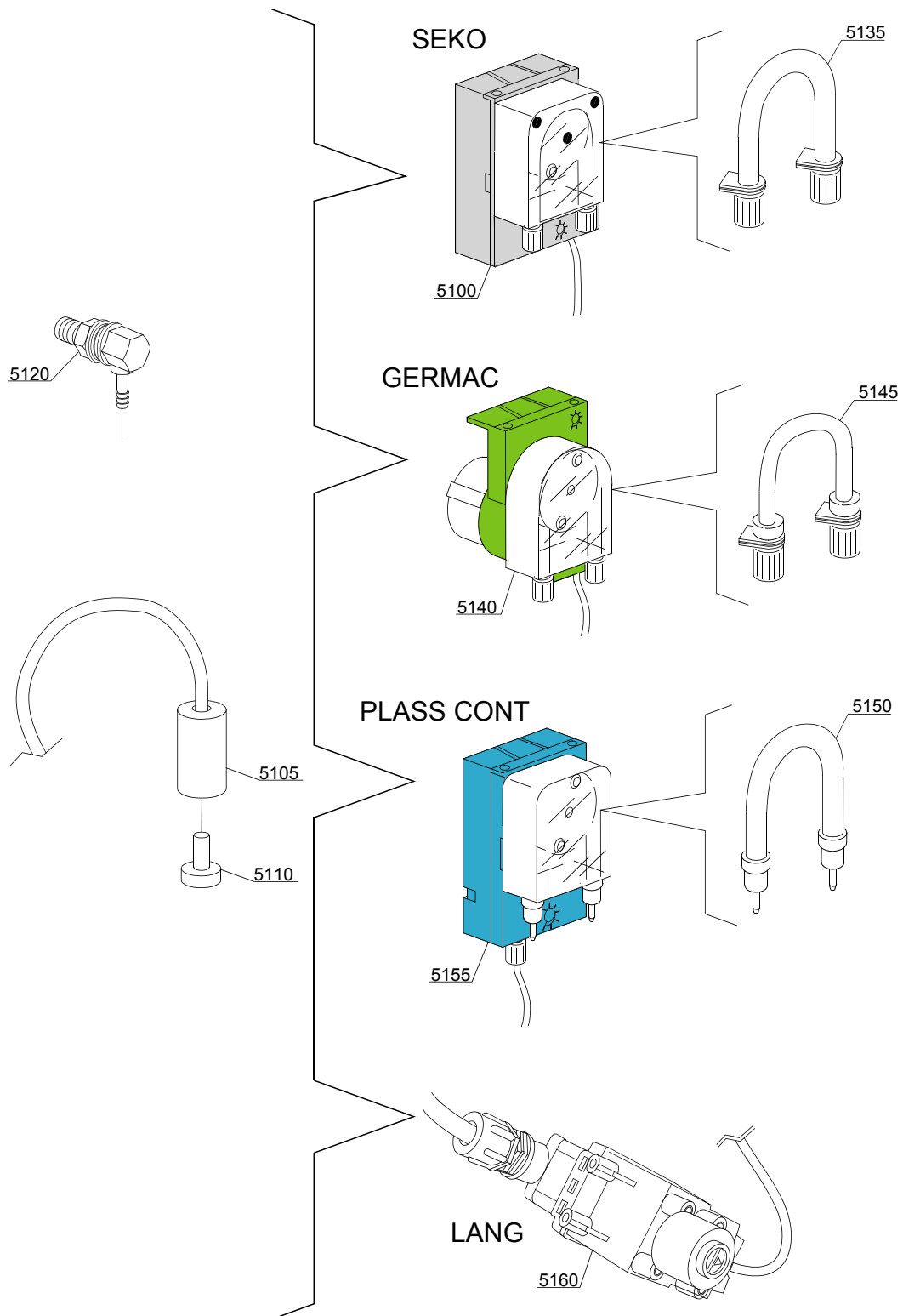
ID	P Code	de SN	à SN	Mod.	Acces.	Tens	Description
Module:Groupe pompe de lavage							
42800	15913		-				Pompe 1,2Hp/0,9kW 50Hz
42805	25032		-				Manchon de aspiration
42810	15033/A		-				Tube depart lavage inférieur
42815	10727		-				Petite conduite de vidange
42820	76078		-				Tube depart supérieur
42825	11600103		-				Rampe de lavage
42830	15081/A		-				Condensateur 16 uF
42835	15080/E		-				Tenue roulante
42840	15079/C		-				Rotor pompe Ø 110
42845	15080/A		-				Joint
42850	15078		-				Couvercle de protection pompe

i=CAPOTE AVEC DOUBLE PAROI ISOLEE, em=VERSION ELECTROMECHANIQUE

110H=110H

bt=BREAK TANK, bp=POMPE AUGMENTATION PRESSION, dvgw=DVGW, ws=ADOUCCISEUR D'EAU, dd=DOSEUR DETERGENT, dp=POMPE DE VIDANGE

A=3/N/PE~380-400V 50-60Hz, D=3/PE~200-210V 50-60Hz, F=2/PE~220-240V 50-60Hz, G=3/N/PE~415V 50-60Hz, H=3/PE~220-230V 50-60Hz, K=3/PE~380-400V 50-60Hz, L=3/PE~415V 50-60Hz, M=3/PE~440V 60Hz, P=1/N/PE~220-230V 50-60Hz, R=2/PE~220-240V 50-60Hz, U=1/N/PE~240V 50-60Hz, V=3/PE~240V 50-60Hz, W=1/N/PE~100-110V 50-60Hz



14_004_e

Pièces détachées

ID	P Code	de SN	à SN	Mod.	Acces.	Tens	Description
Module:Groupe doseur détergent							
5100	15985		-	i	dd		Doseur détergent Seko
5105	12525		-	i	dd		Contre-poids
5110	15058		-	i	dd		Filtre
5120	15123		-	i	dd		Injecteur complete en inox
5125	15159		-	i	dd		Joint OR
5130	10200205		-	i	dd		Ecrou M12x1 inox
5135	15185		-	i	dd		Ø 10 Tube thermoplastique Seko
5140	15985		-	i	dd		Doseur détergent Germac
5145	15108/E		-	i	dd		Ø 8 Tube thermoplastique Germac
5150	15985/A		-	i	dd		PLAS CONT Tube thermoplastique Ø 10
5155	15985		-	i	dd		Doseur détergent PLAS CONT
5160	15108/L		-	i	dd		Doseur détergent LANG

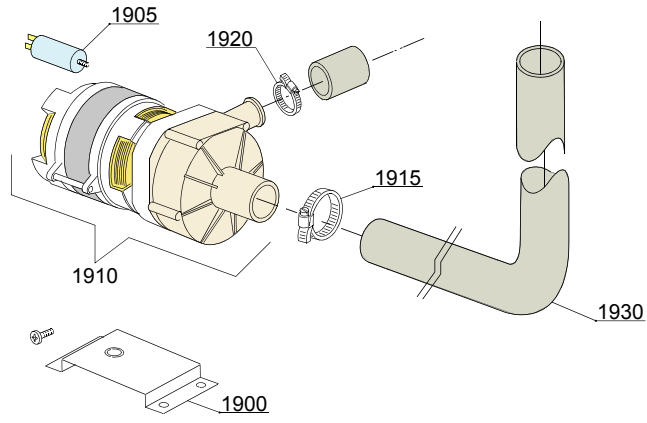
i=CAPOTE AVEC DOUBLE PAROI ISOLEE, em=VERSION ELECTROMECHANIQUE

110H=110H

bt=BREAK TANK, bp=POMPE AUGMENTATION PRESSION, dvgw=DVGW, ws=ADOUCCISEUR D'EAU, dd=DOSEUR DETERGENT, dp=POMPE DE VIDANGE

A=3/N/PE~380-400V 50-60Hz, D=3/PE~200-210V 50-60Hz, F=2/PE~220-240V 50-60Hz, G=3/N/PE~415V 50-60Hz, H=3/PE~220-230V 50-60Hz, K=3/PE~380-400V 50-60Hz, L=3/PE~415V 50-60Hz, M=3/PE~440V 60Hz, P=1/N/PE~220-230V 50-60Hz, R=2/PE~220-240V 50-60Hz, U=1/N/PE~240V 50-60Hz, V=3/PE~240V 50-60Hz, W=1/N/PE~100-110V 50-60Hz

15_003ce



Pièces détachées

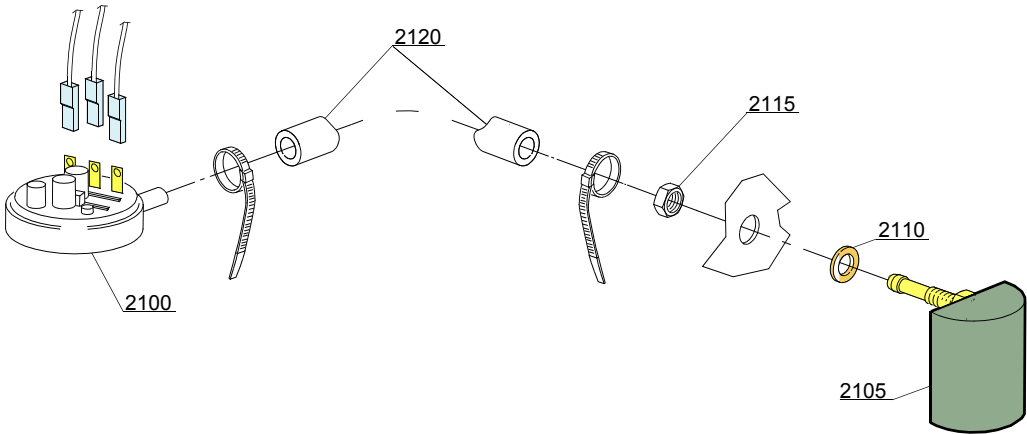
ID	P Code	de SN	à SN	Mod.	Acces.	Tens	Description
Module:Groupe pompe de vidange							
1900	440122		-		dp		Support pompe
1905	10702		-		dp		Condensateur 5 uF
1910	10501/D		-		dp		Pompe de vidange 80W 220V 60Hz
1915	11806		-		dp		Collier 25/40
1920	11836		-		dp		Collier 20/32
1950	18044		-		dp		Tube supérieur Ø 28

i=CAPOTE AVEC DOUBLE PAROI ISOLEE, em=VERSION ELECTROMECHANIQUE

110H=110H

bt=BREAK TANK, bp=POMPE AUGMENTATION PRESSION, dvgw=DVGW, ws=ADOUICISSEUR D'EAU, dd=DO-SEUR DETERGENT, dp=POMPE DE VIDANGE

A=3/N/PE~380-400V 50-60Hz, D=3/PE~200-210V 50-60Hz, F=2/PE~220-240V 50-60Hz, G=3/N/PE~415V 50-60Hz, H=3/PE~220-230V 50-60Hz, K=3/PE~380-400V 50-60Hz, L=3/PE~415V 50-60Hz, M=3/PE~440V 60Hz, P=1/N/PE~220-230V 50-60Hz, R=2/PE~220-240V 50-60Hz, U=1/N/PE~240V 50-60Hz, V=3/PE~240V 50-60Hz, W=1/N/PE~100-110V 50-60Hz



16_001_e

Pièces détachées

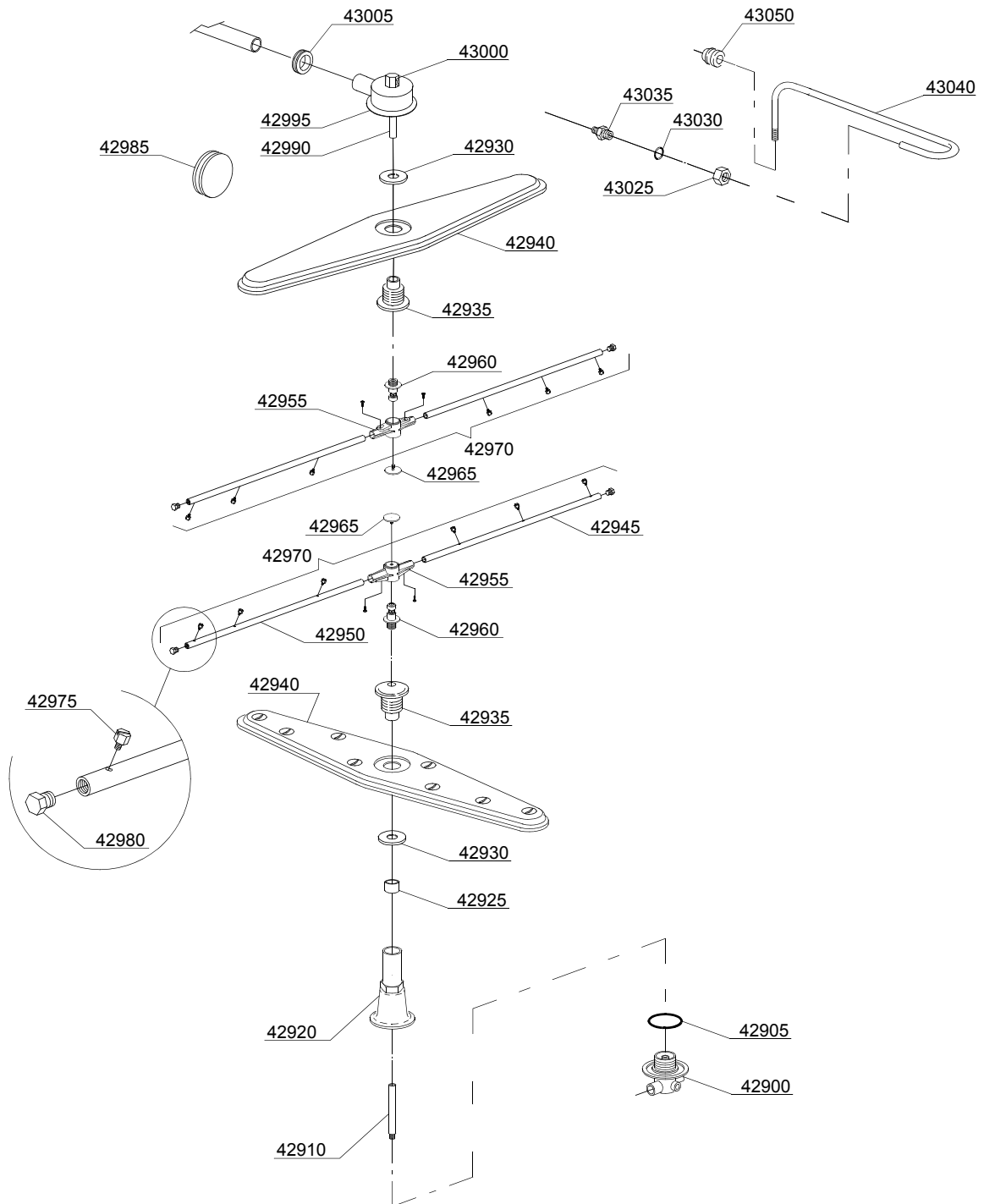
ID	P Code	de SN	à SN	Mod.	Acces.	Tens	Description
Module:Groupe pressostat avec ens. chambre de compression							
2100	10706/A		-				Pressostat 42-27
2100	75950		-				Pressostat 86-59
2105	135911/B		-				Ens. chambre de compression
2110	13301		-				Joint
2115	11702		-				Ecrou M8 inox

i=CAPOTE AVEC DOUBLE PAROI ISOLEE, em=VERSION ELECTROMECHANIQUE

110H=110H

bt=BREAK TANK, bp=POMPE AUGMENTATION PRESSION, dvgw=DVGW, ws=ADOUCCISSEUR D'EAU, dd=DOSEUR DETERGENT, dp=POMPE DE VIDANGE

A=3/N/PE~380-400V 50-60Hz, D=3/PE~200-210V 50-60Hz, F=2/PE~220-240V 50-60Hz, G=3/N/PE~415V 50-60Hz, H=3/PE~220-230V 50-60Hz, K=3/PE~380-400V 50-60Hz, L=3/PE~415V 50-60Hz, M=3/PE~440V 60Hz, P=1/N/PE~220-230V 50-60Hz, R=2/PE~220-240V 50-60Hz, U=1/N/PE~240V 50-60Hz, V=3/PE~240V 50-60Hz, W=1/N/PE~100-110V 50-60Hz



17_129_e

Pièces détachées

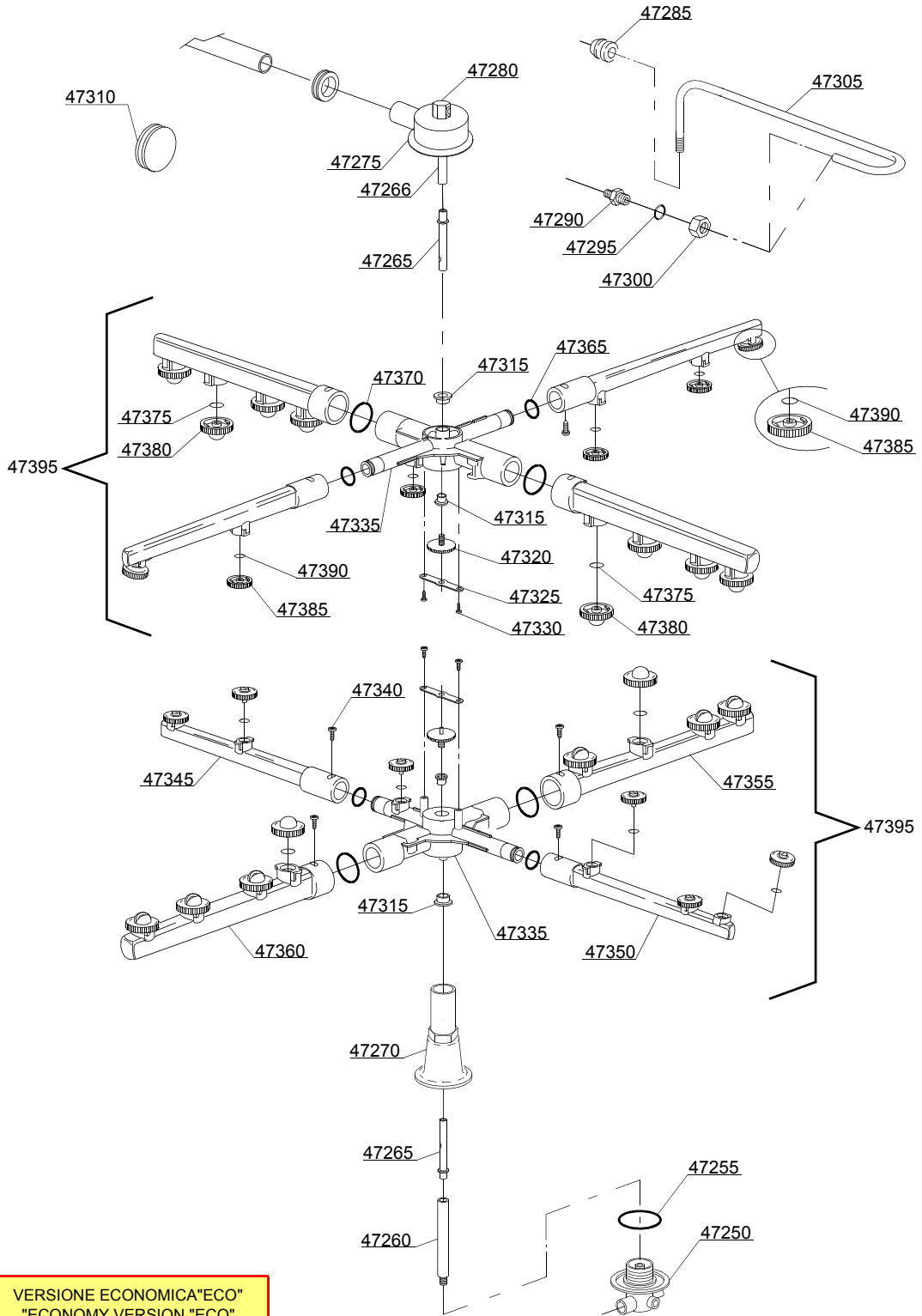
ID	P Code	de SN	à SN	Mod.	Acces.	Tens	Description
Module:Groupe tourelles avec couronnes							
42900	500612		-				Tourelle supérieure/inférieure
42905	13015		-				Joint 6225 OR 160 NBR
42910	76079		-				Axe de rinçage
42920	76077		-				Manchon inférieur
42925	75321		-				Entretoise pour moyeu
42930	75317		-				Ecrou pour moyeu
42935	75320		-				Moyeu pour couronne
42940	75915		-				Couronne de lavage inox
42945	10657		-				Bras de rinçage droite - injecteurs inox
42950	10658		-				Bras de rinçage gauche - injecteurs inox
42955	10650		-				Couronne de rinçage
42960	10651		-				Axe de rinçage
42965	10652		-				Vis de rinçage
42970	75918		-				Groupe de rinçage inférieur/supérieur
42975	560018		-				Gicleur de rinçage inox
42980	560017		-				Bouchon pour tube de rinçage
42985	13316/A		-				Joint pour trou DVGW
42990	75322		-				Rallonge axe rinçage supérieure
42995	75067		-				Tourelle inox
43000	75319		-				Coude rinçage
43005	76081		-				Joint passe-tube 51x34x14
43025	12006/A		-				Ecrou 3/8x3,5-exagonal 19-raccord tube Ø10
43030	13003		-				Joint OR 112 NBR
43035	12006		-				Raccord tube de rinçage Ø10
43040	76082		-				Rampe de rinçage supérieure
43050	13304		-				Joint passe-tube

i=CAPOTE AVEC DOUBLE PAROI ISOLEE, em=VERSION ELECTROMECHANIQUE

110H=110H

bt=BREAK TANK, bp=POMPE AUGMENTATION PRESSION, dvgw=DVGW, ws=ADOUICISSEUR D'EAU, dd=DOSEUR DETERGENT, dp=POMPE DE VIDANGE

A=3/N/PE~380-400V 50-60Hz, D=3/PE~200-210V 50-60Hz, F=2/PE~220-240V 50-60Hz, G=3/N/PE~415V 50-60Hz, H=3/PE~220-230V 50-60Hz, K=3/PE~380-400V 50-60Hz, L=3/PE~415V 50-60Hz, M=3/PE~440V 60Hz, P=1/N/PE~220-230V 50-60Hz, R=2/PE~220-240V 50-60Hz, U=1/N/PE~240V 50-60Hz, V=3/PE~240V 50-60Hz, W=1/N/PE~100-110V 50-60Hz



VERSIONE ECONOMICA "ECO"
"ECONOMY VERSION "ECO"
VERSION ECONOMIQUE "ECO"

Pièces détachées

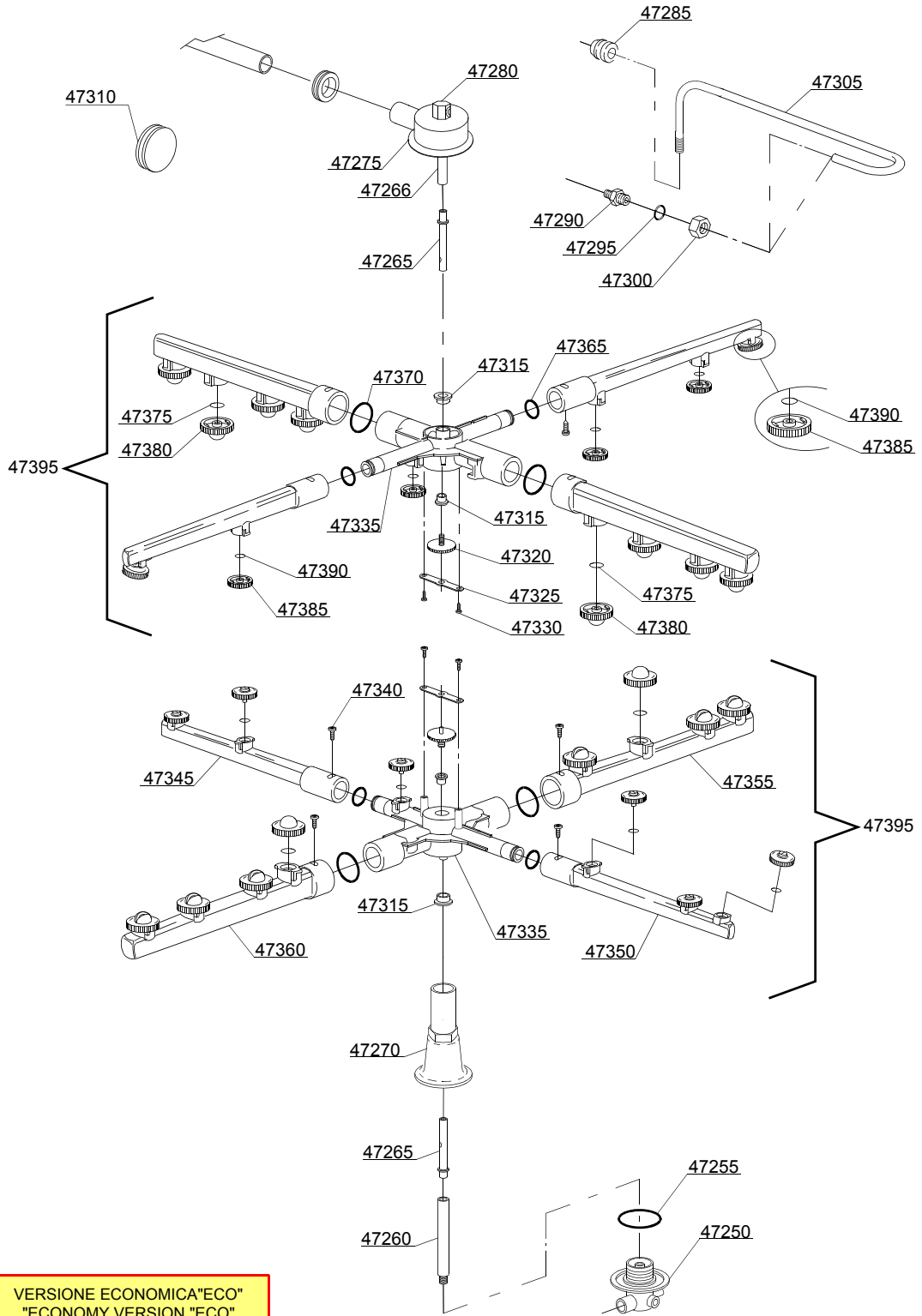
ID	P Code	de SN	à SN	Mod.	Acces.	Tens	Description
Module:Groupe tourelles avec couronnes							
47250	500612		-	em			Tourelle supérieure/inférieure
47255	13015		-	em			Joint 6225 OR 160 NBR
47260	76084		-	em			Axe de rinçage inférieur
47265	15300		-	em			Axe de rinçage inférieur/supérieur Ø10x51
47266	76085		-	em			Axe de rinçage supérieur
47270	76077		-	em			Manchon inférieur
47275	76083		-	em			Tourelle inox
47280	75319		-	em			Coude rinçage
47285	13304		-	em			Joint passe-tube
47290	12006		-	em			Raccord tube de rinçage Ø10
47295	13003		-	em			Joint OR 112 NBR
47300	12006/A		-	em			Ecrou 3/8x3,5-exagonal 19-raccord tube Ø10
47305	76082		-	em			Rampe de rinçage supérieure
47310	13316/A		-	em			Joint pour trou DVGW
47315	13319		-	em			Rondelle de coulissement (minimum 4 pièces)
47320	11101/I		-	em			Vis inox de fixation groupes
47325	10260		-	em			Plaque de blocage collier couronne (minimum 10 pièces)
47330	11004		-	em			Vis TCB Ø8 4x10 spax
47335	50755		-	em			Tourelle inférieure et supérieure couronne de lavage
47340	11004		-	em			Vis TCB Ø8 4x10 spax
47345	500751		-	em			Bras de rinçage droite
47350	500752		-	em			Bras de rinçage gauche
47355	500753		-	em			Tube de lavage droit
47360	500754		-	em			Tube de lavage gauche
47365	13002		-	em			Joint OR R6 NBR (minimum 10 pièces)
47370	13025		-	em			Joint OR 2081 (minimum 10 pièces)
47375	13009		-	em			Joint OR 250 NBR (minimum 10 pièces)
47380	10369		-	em			Gicleur de lavage ouvert (minimum 2 pièces)

i=CAPOTE AVEC DOUBLE PAROI ISOLEE, em=VERSION ELECTROMECHANIQUE

110H=110H

bt=BREAK TANK, bp=POMPE AUGMENTATION PRESSION, dvgw=DVGW, ws=ADOUCCISSEUR D'EAU, dd=DO-SEUR DETERGENT, dp=POMPE DE VIDANGE

A=3/N/PE~380-400V 50-60Hz, D=3/PE~200-210V 50-60Hz, F=2/PE~220-240V 50-60Hz, G=3/N/PE~415V 50-60Hz, H=3/PE~220-230V 50-60Hz, K=3/PE~380-400V 50-60Hz, L=3/PE~415V 50-60Hz, M=3/PE~440V 60Hz, P=1/N/PE~220-230V 50-60Hz, R=2/PE~220-240V 50-60Hz, U=1/N/PE~240V 50-60Hz, V=3/PE~240V 50-60Hz, W=1/N/PE~100-110V 50-60Hz



VERSIONE ECONOMICA"ECO"
"ECONOMY VERSION "ECO"
VERSION ECONOMIQUE "ECO"

Pièces détachées

ID	P Code	de SN	à SN	Mod.	Acces.	Tens	Description
Module:Groupe tourelles avec couronnes							
47385	10371		-	em			Gicleur de rinçage
47390	13002		-	em			Joint OR R6 NBR (minimum 10 pièces)
47395	500750		-	em			Distributeur lavage/rinçage inférieur/superior gris

i=CAPOTE AVEC DOUBLE PAROI ISOLEE, em=VERSION ELECTROMECHANIQUE

110H=110H

bt=BREAK TANK, bp=POMPE AUGMENTATION PRESSION, dvgw=DVGW, ws=ADOUCCISEUR D'EAU, dd=DO-SEUR DETERGENT, dp=POMPE DE VIDANGE

A=3/N/PE~380-400V 50-60Hz, D=3/PE~200-210V 50-60Hz, F=2/PE~220-240V 50-60Hz, G=3/N/PE~415V 50-60Hz, H=3/PE~220-230V 50-60Hz, K=3/PE~380-400V 50-60Hz, L=3/PE~415V 50-60Hz, M=3/PE~440V 60Hz, P=1/N/PE~220-230V 50-60Hz, R=2/PE~220-240V 50-60Hz, U=1/N/PE~240V 50-60Hz, V=3/PE~240V 50-60Hz, W=1/N/PE~100-110V 50-60Hz