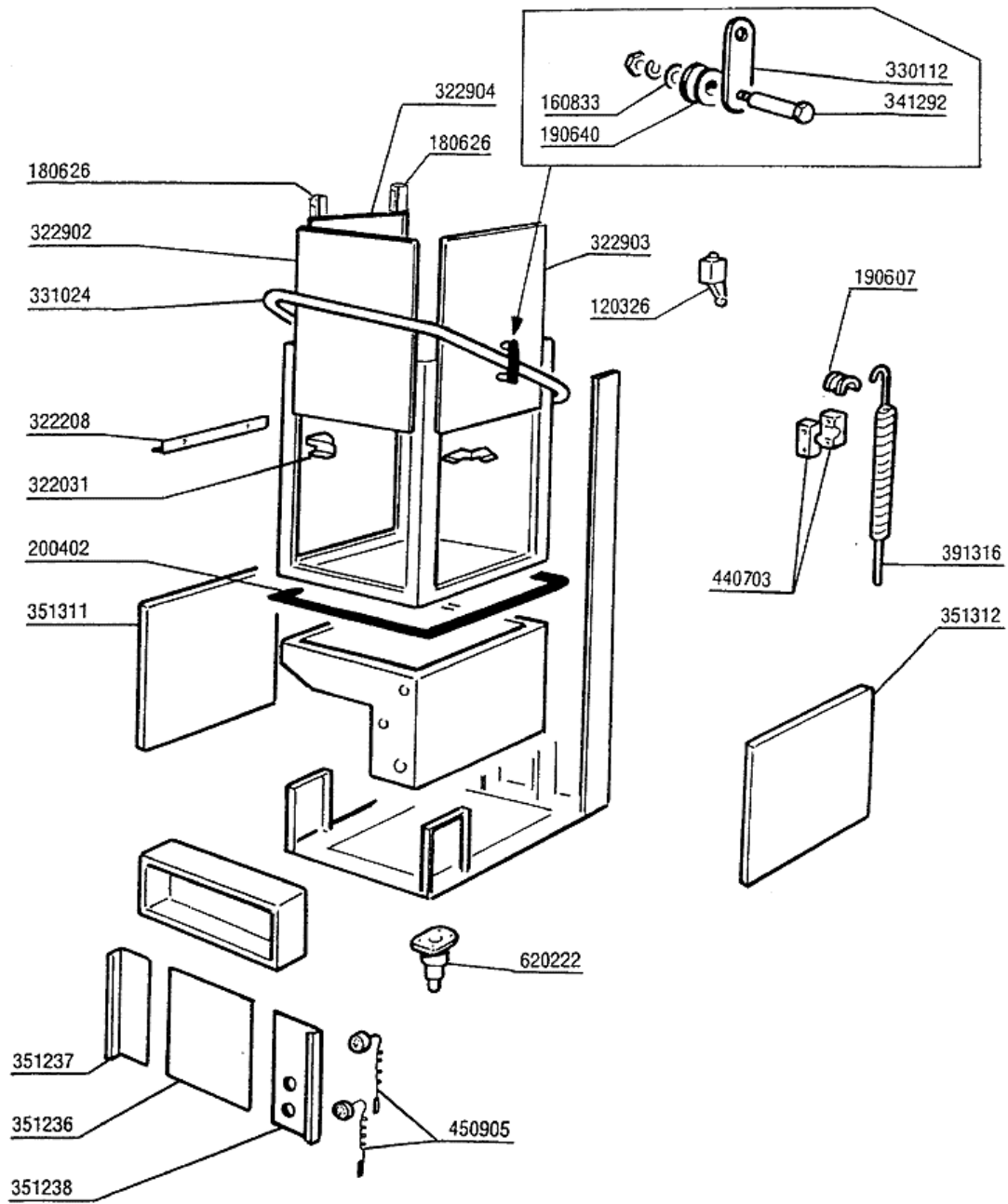

G 75

**PARTI DI RICAMBIO
PIECES DETACHEES
SPARE PARTS
ERSATZTEILE
LISTA DE RECAMBIOS**

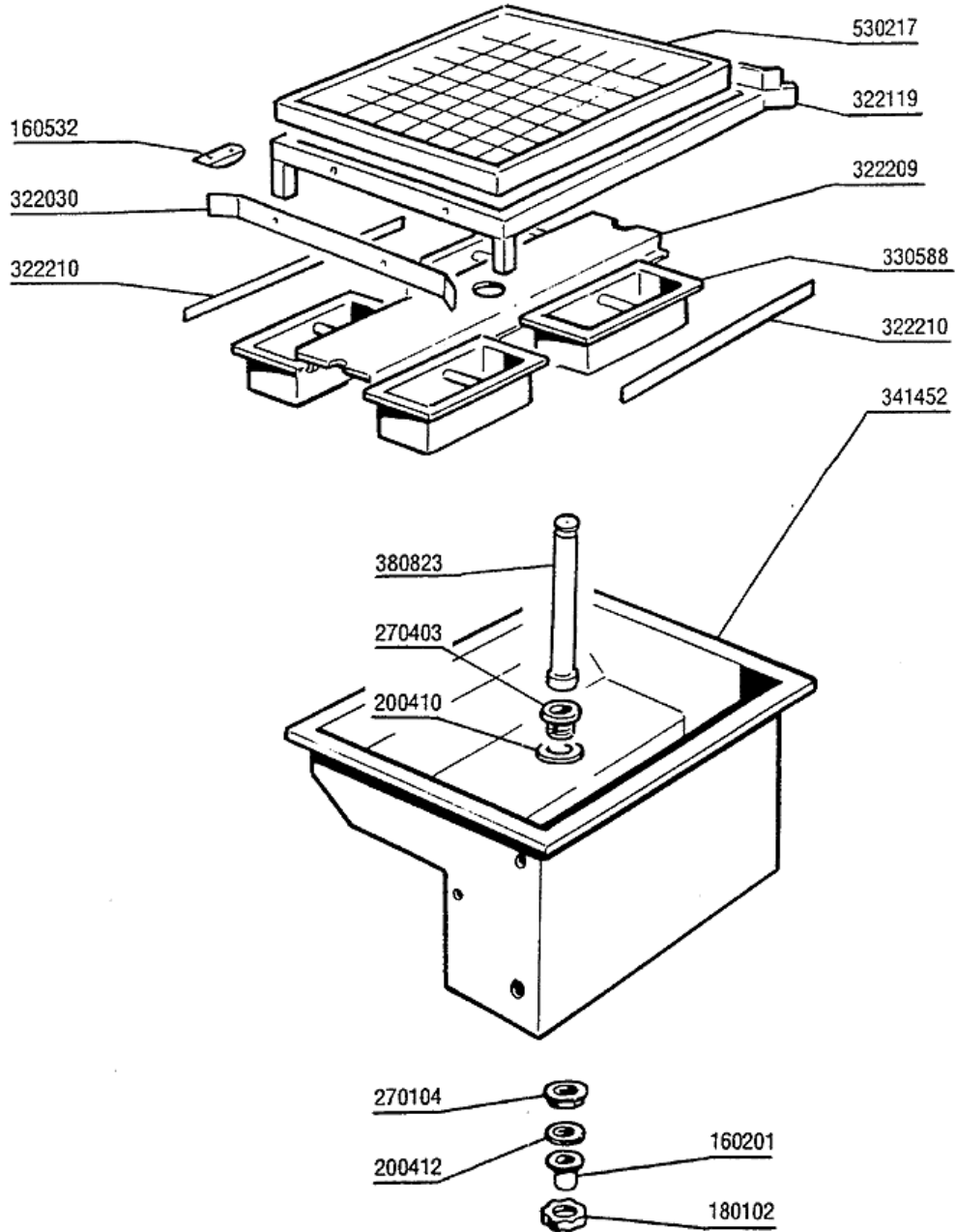
2 - Karosserie



2 - Karosserie

CODE	BEZEICHNUNG
120326	ENDSCHALTER FD 102
160833	DICHTUNG 17X8,4 DICKE 0,75 TEF
180626	TÜRFÜHRUNG G75-G125
190607	GRIFFSBUCHSE C30-70
190640	BUCHSE FÜR GRIFF G75
200402	MOOSGUMMI 25X4 SCHWARZ SELBSTK
322031	VERBINDUNGSPLATTE FÜR TÜREN G7
322208	TÜRQUERSTREBER G75
322902	FRONTTÜR G75
322903	RECHTE TÜR G75
322904	LINKE TÜR G75
330112	PLATTE F.GRIFFÜHRUNG G75
331024	GRIFF G75
341292	STIFT FÜR GRIFFÜHRUNG G75
351236	FRONTTAFEL G75
351237	FRONTTAFEL G75 LINKS
351238	FRONTTAFEL RECHTS G75
351311	SEITLICHE TAFEL G75 LINKS
351312	SEITLICHE TAFEL G75 RECHT
391316	FEDER FUER GRIFF C85/140-G75
440703	HALTERUNG F.MIKROSCHALTER C34
450905	KAPILL.THERMOMETER D.52 1,5M
620222	KOMPL. FUSS ALU

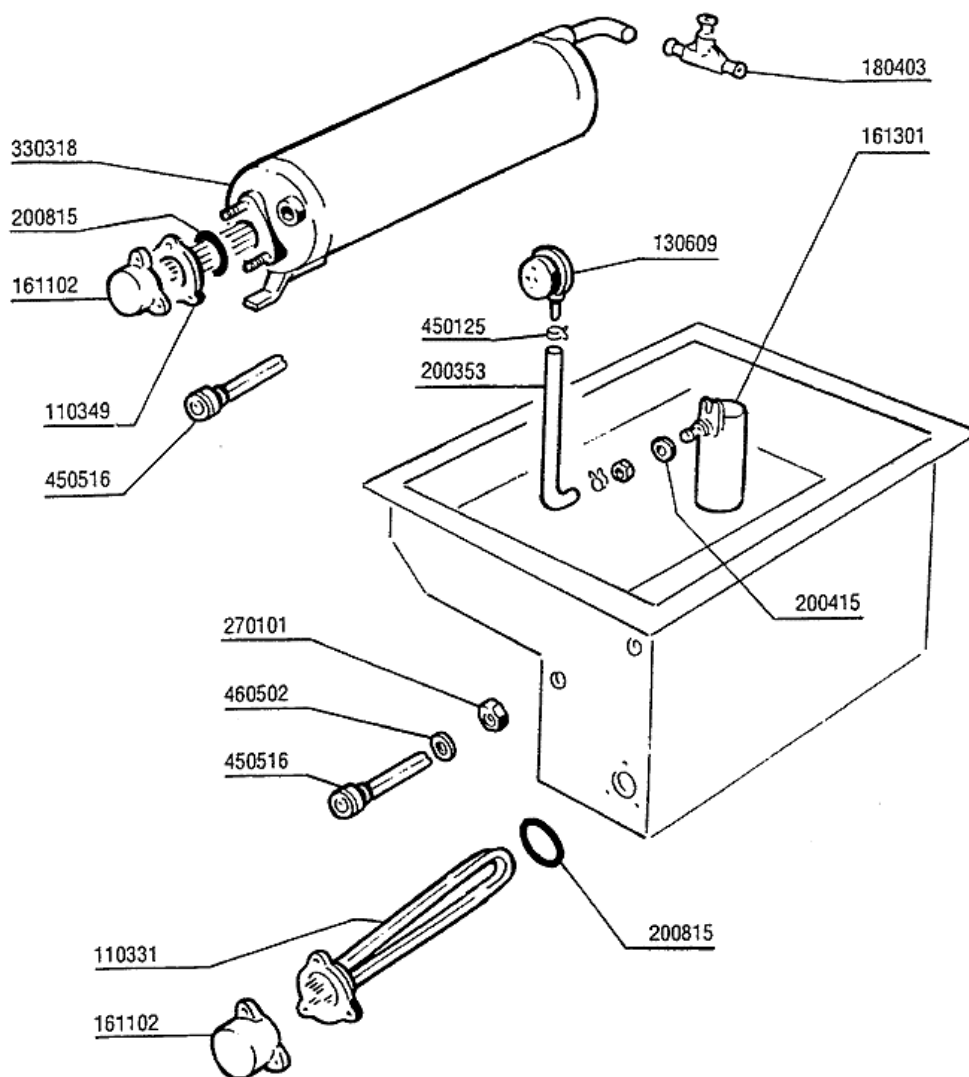
3 - Filter



3 - Filter

CODE	BEZEICHNUNG
160201	KNIESTUECK F.TANKZULAUF MOPL
160532	GLEITSTÜCK FÜR KORB G75
180102	GEWINDERING F.ABLAUFST.1"1/2 F
200410	DICHTUNG ABLAUF 1 1/2" 65X47X2
200412	DICHTUNG ABLAUF11/2" 45X33X3
270104	GEGENMUTTER 1" 1/2
270403	ABLAUFSTUTZEN 1 1/2" AUS MESSI
322030	PLATTE FÜR KORBFÜHRUNG G75
322119	KORBTRÄGERFÜHRUNG FÜR G75
322209	ZENTRALER FILTERTRÄGER FÜR G75
322210	SEITLICHER FILTERTRÄGER FÜR G7
330588	FILTER FÜR G75-125 KURZ
341452	TANK G75
380823	ÜBERLAUFROHR G75/125
530217	KORB G75

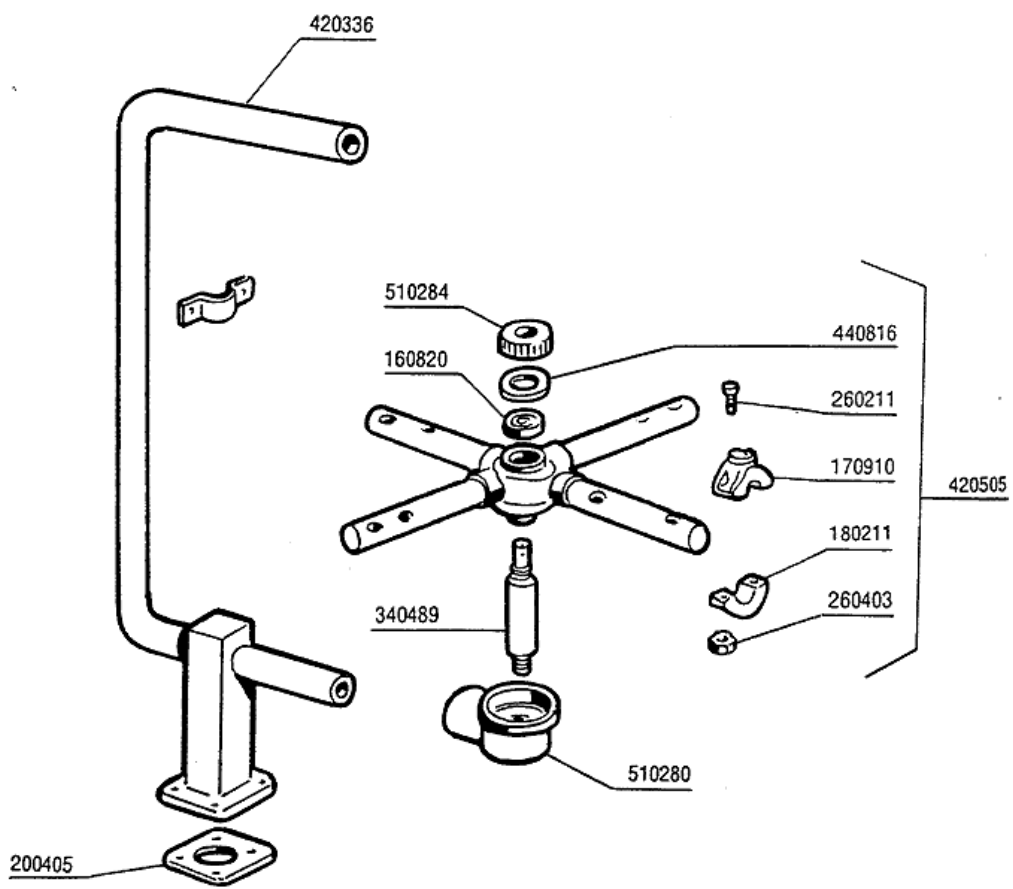
4 - Tank



4 - Tank

CODE	BEZEICHNUNG
110331	HEIZKÖRPER 4200W 230/400V
110349	HEIZKÖRPER 6000W 230/400V
130609	DRUCKSCHALTER 110-70 N 1 NIVEA
161102	HEIZKOERPERSCHUTZ MOPL.
161301	LUFTFALLE F2 C34-F45
180403	T-NIPPEL F2-F300-B10-11
200353	DRUCKWAECHTERSCHL.B23-10-1-2-C
200415	DUTRAL DICHTUNG -F2 18,5X10X3
200815	O-RING F.HEIZKÖRPER
270101	SECHSWINKL.GEGENMUTT.1/2"
330318	BOILER G65-75
450125	ELASTISCHE SCHELLE D.10,4X9,8
450516	SCHUTZHUELLE FUER 2 THERMOSTAT
460502	ASBESTDICHTUNG 30X21X2

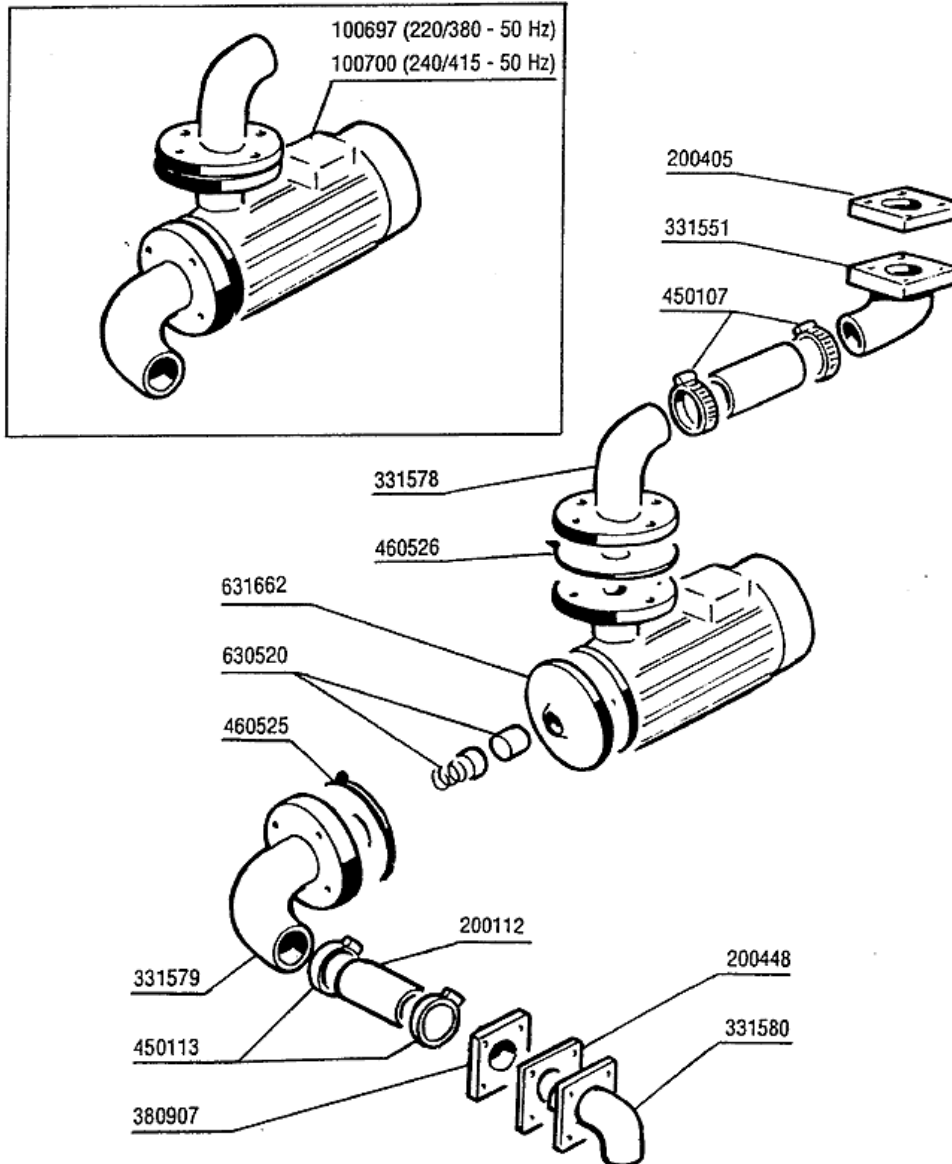
5 - Spülung



5 - Spülung

CODE	BEZEICHNUNG
160820	GLEITRING 47,5X25X11 G66-131
170910	AXIALE WASCHDUESE
180211	GEGENFLANSCH - WASCHDUESE S-N
200405	DICHTUNG 110X100X63 AUS NEOTEN
260211	SCHRAUBE TCP 5X16
260403	MUETTER D.5
340489	WELLE F.SPUELARM G66-65-115
420336	WASCHSÄULE G75
420505	WASCHARM G66-65-115
440816	ROSTFR.ST SEEGER RING D.48 UNI
510280	HALTER V.SPUELARM SERIE G
510284	GEWINDEMUTT.SPUELARM G65-75-11

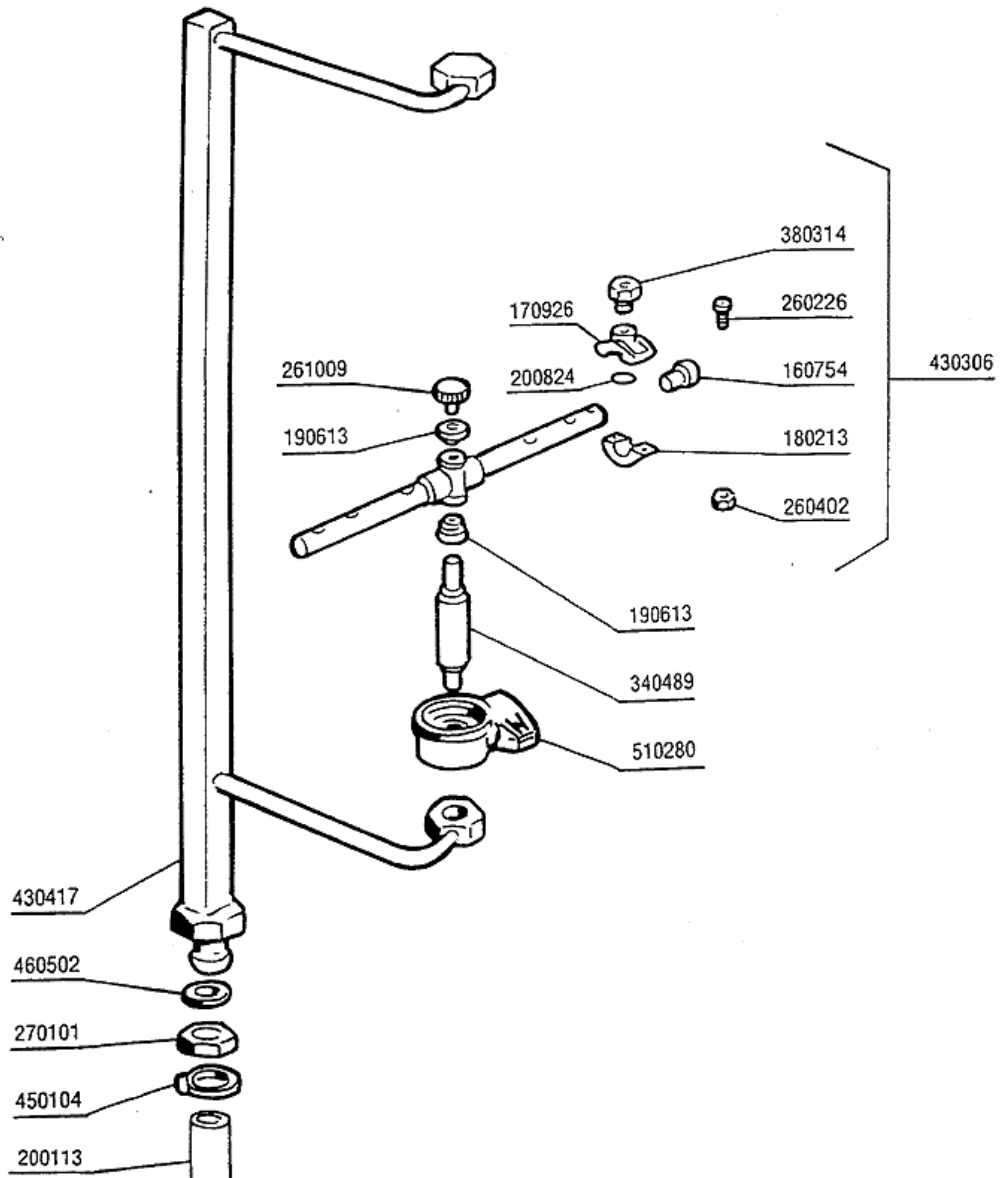
6 - Waschpumpe



6 - Waschpumpe

CODE	BEZEICHNUNG
100697	PUMPE HP 4 230/400/50 SHE 50
100700	PUMPE 4PS 240/415-50 HTE
200112	GUMMISCHLAUCH 75X83
200405	DICHTUNG 110X100X63 AUS NEOTEN
200448	DICHTUNG 100X100X3 BOHR. D.76
331551	VERBINDINGSROHR F.WASCHSÄULE N
331578	AUSGUSSROHR FÜR WASCHPUMPE G75
331579	ANSAUGROHR F.WASCHPUMPE G75
331580	ANSAUGROHR FÜR WASCHTANK G75
380907	GEGENFLANSCH G65-115
450107	SCHELLE FE ZN 38-50 H=12,2
450113	ROSTFR.STAHL SCHELLE D.83
460525	DICHTUNG ANSAUGROHR WASCHPUMPE
460526	DICHTUNG AUSGUSSROHR WASCHP.
630520	MECH.DICHTUNG PUMPE HP4-HTE50
631662	LAUFRAD PUMPE 4PS HTE50

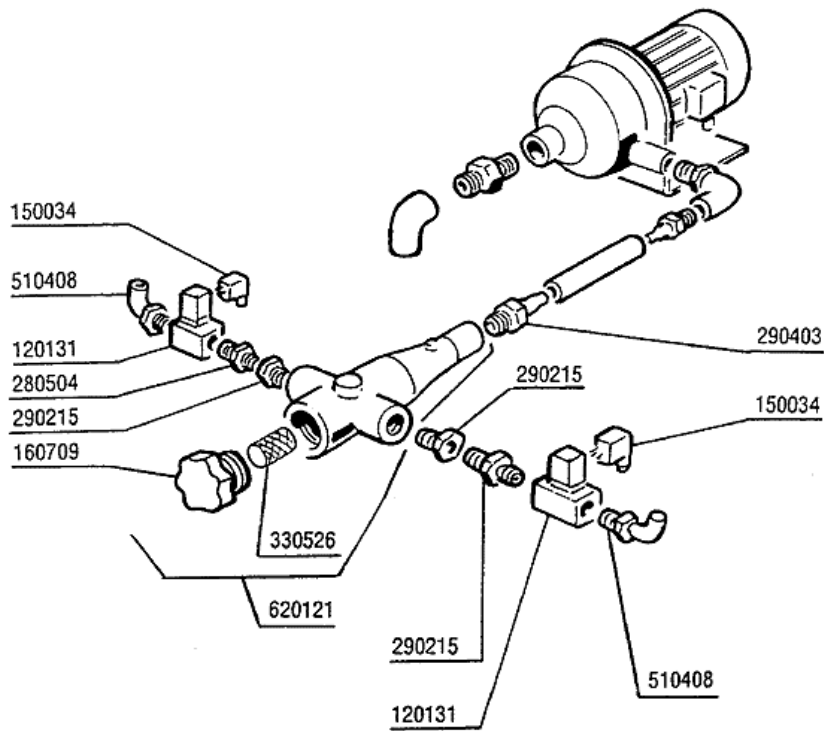
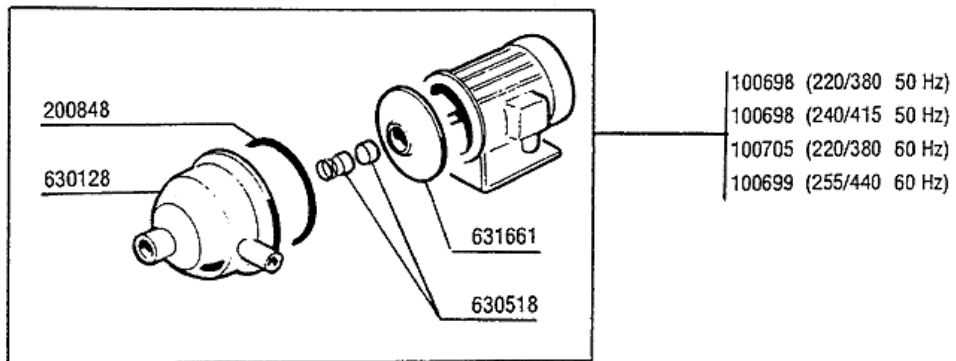
7 - Nachspülgruppe



7 - Nachspülgruppe

CODE	BEZEICHNUNG
160754	PFROPFEN F.NACHSPUELARM SE NE
170926	NACHSPUELDUESEHALTER. S-SE-NE
180213	FLANSCH F.DÜSEKLEMMUNG F2-C34
190613	BUCHSE V.NACHSPUELARM G66/115
200113	GUMMISCHLAUCH 12X22
200824	O-RING 1,78X12,42X15,98
260226	ROSTF.ST TCP-SCHRAUBE4X12 A2UN
260402	MUTTER IN ROSTFR.STAHL D4 UNI
261009	BEFESTIG.SCHRAUBE F.SPUELARM
270101	SECHSWINKL.GEGENMUTT.1/2"
340489	WELLE F.SPUELARM G66-65-115
380314	NACHSPÜLDÜSE OV1/8" 303 80LT 8
430306	NACHSPUELARM (430319)
430417	NACHSPÜLSÄULE G75
450104	SCHLAUCHSCHELLE H=12,5 15-24
460502	ASBESTDICHTUNG 30X21X2
510280	HALTER V.SPUELARM SERIE G

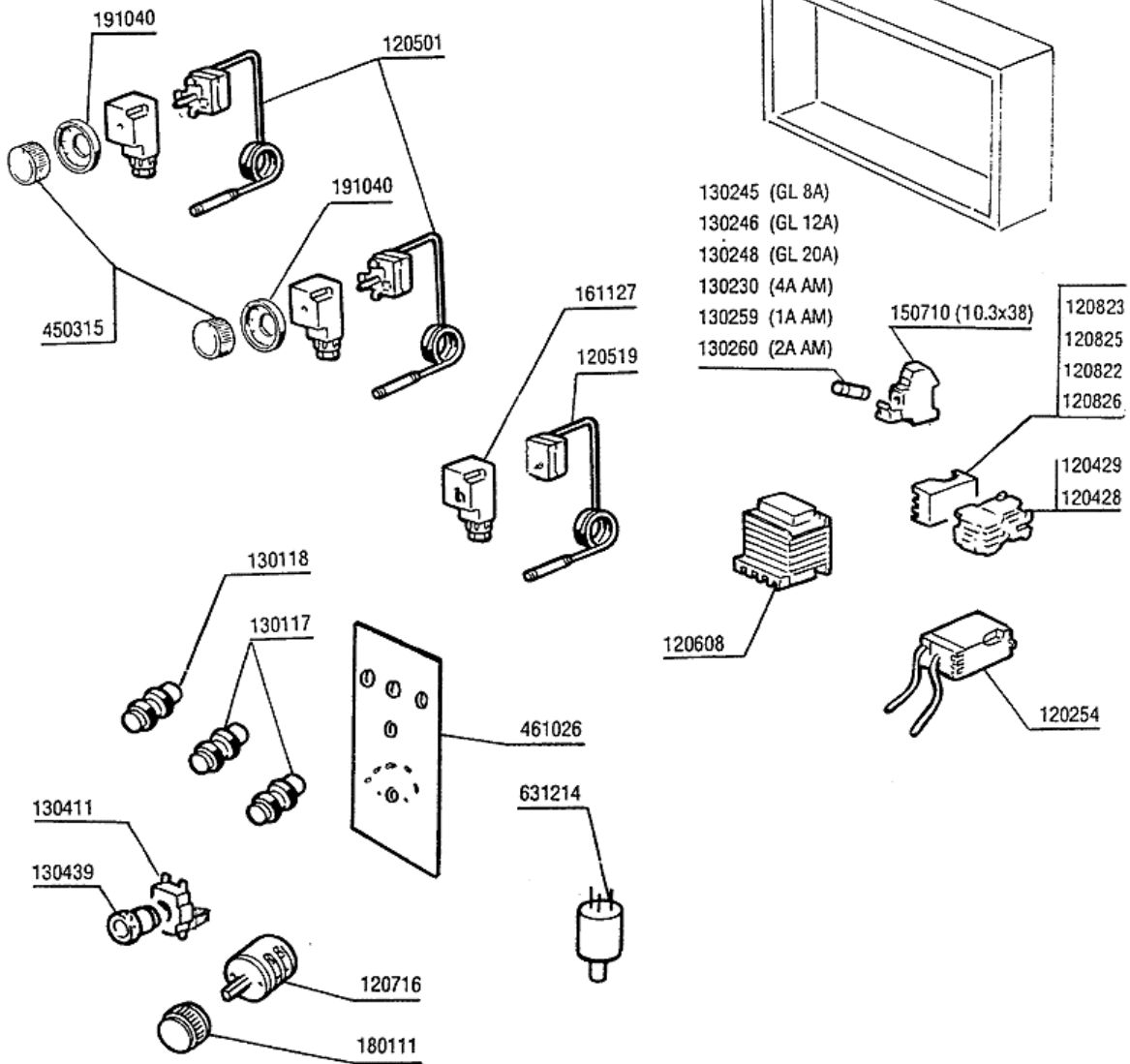
8 - Nachspül pumpe mit boiler



8 - Nachspül pumpe mit boiler

CODE	BEZEICHNUNG
100698	PUMPE HP0,75-CEA120 (100789)
100699	PUMPE 1PS 255/440 60HZ CE1206/
100705	PUMPE HP0,75 220-380 60(100792
120131	E-VENTIL L182Q31-ZB10A 1/2"24V
150034	VERBINDER F.E-VENTIL 122.09.N
160709	PFROPFEN V.E-VENTILKOLLEKTOR
200848	DICHTUNG FÜR PUMPE 0,75PS CEA
280504	ANSCHLUSSTCK F.VERTEILER
290215	STUTZEN TEFL.+GEWINDERING D.1/
290403	NIPPEL M.3/4" MESSING
330526	FILTER 22X88 E-VENTIL-KOLLEKTO
510408	ANSCHLUSSTÜCK 90° 1/2"
620121	KOLLEKTOR V.2 E-VENTILEN
630128	PUMPENGEHÄUSE 0,75PS CEA120/2
630518	MECH.DICHTUNG HP0,75 CE120
631661	PUMPENLAUFRAD 0,75PS LOW.CE120

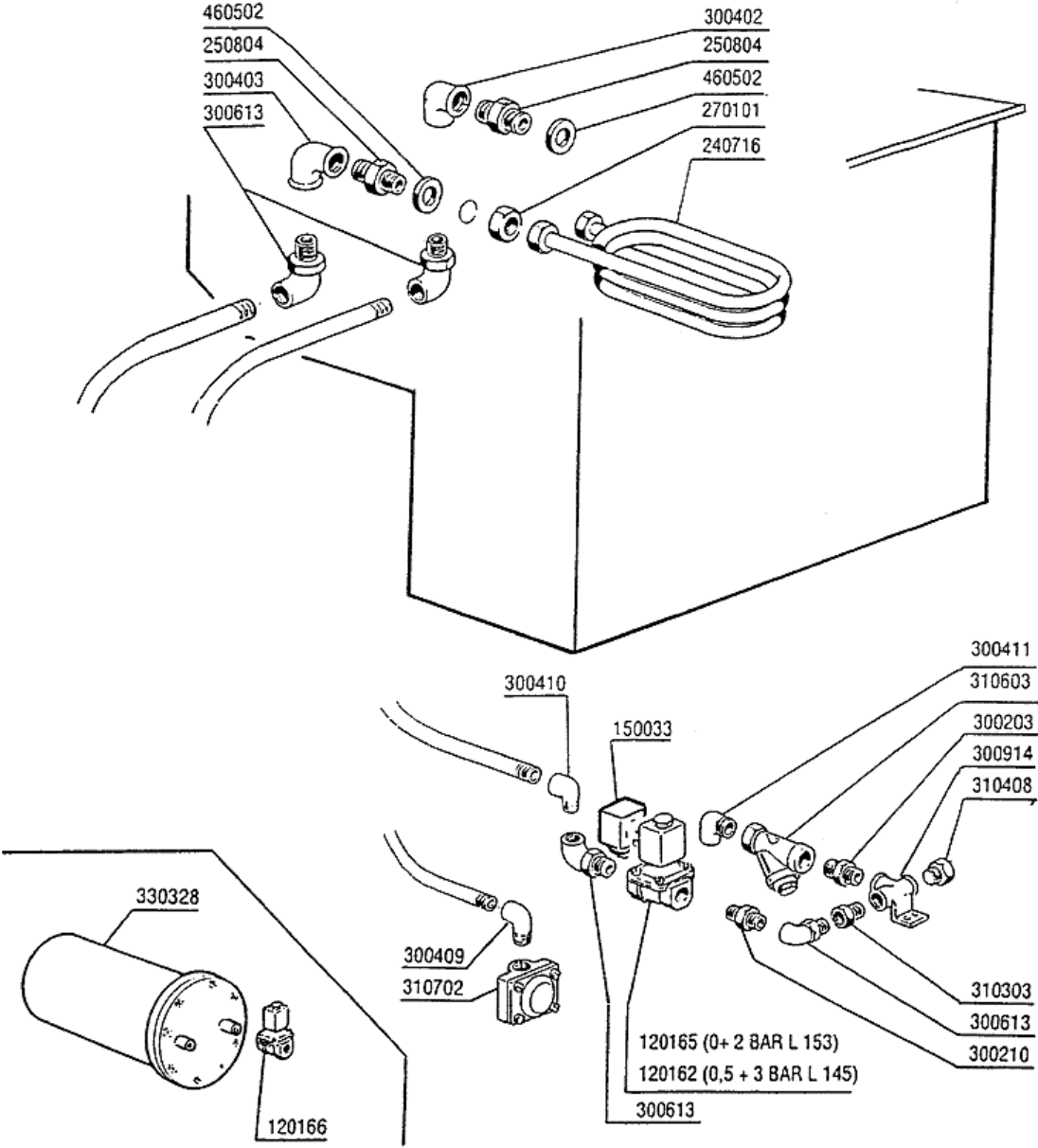
9 - E-Schrank



9 - E-Schrank

CODE	BEZEICHNUNG
120254	ELEKTR.ZEITSCHALTER CL51
120428	SCHUETZ 9A 24V 50HZ
120429	SCHUETZ 12A 24V 50HZ
120501	THERMOSTAT 30/90°C
120519	SICHERHEITSTHERMOSTAT 95-125°
120608	TRANSFORMAT.150VA220-240-380-4
120716	6-POLIG UMSCHALTER 16A
120822	THERMOAUSLOESER 1,6-2,5A
120823	THERMOAUSLOESER 2,5/4 A
120825	THERMOAUSLOESER 5,5/8 A
120826	THERMOAUSLOESER 10/13A
130117	LEUCHTLAMPE GRUEN 24V S90 - G6
130118	LEUCHTLAMPE ROT 24V S90 - G6
130230	SCHMELZSICHERUNG 4A 10,3X38 AM
130245	SCHMELZSICHERUNG 8A 10,3X38 GL
130246	SCHMELZSICHER. 12A 10,3X38 GL1
130248	SCHMELZSICHERUNG 20A-10,3X38 G
130259	SCHMELZSICHERUNG 10,3X38 1A AM
130260	SCHMELZSICHERUNG 10,3X38 2A AM
130411	START KONTAKT GELB
130439	GRÜNER DRUCKKNOPF RM122
150710	SICHERUNGSHALTER 10,3X38 ART.2
161127	BEHAELTER FUER THERMOSTAT
180111	SCHWARZER KNOPF
191040	RAHMEN DES THERMOSTATSKNOPFES
450315	KNEBEL F.THERMOSTAT 90°
461026	E-TAFEL G75
631214	ENTSTÖRFILTER 4011135007 3 FAS

10 - Dampfausführung



10 - Dampfausführung

CODE	BEZEICHNUNG
120162	E-VENTIL DAMPF L145R1Z734A 3/4
120165	E-VENTIL DAMPF 24V50HZ 3/4"
120166	E-VENTIL DAMPF 1" 24V-50HZ
150033	VERBINDER F.E-VENTIL 182.09.N
240716	DAMPFHEIZSCHLANGE G66-S3
250804	NIPPEL FÜR DAMPFHEIZSCHLANGE
270101	SECHSWINKL.GEGENMUTT.1/2"
300203	NIPPEL 3/4"-1"
300210	NIPPEL 3/4"
300402	KNIESTÜCK FF 1/2"
300403	KNIESTÜCK FF 3/4"
300409	KNIESTÜCK MF 1/2"
300410	KNIESTÜCK MF 3/4"
300411	KNIESTÜCK 1"
300613	KNIESTÜCK MF 3/4
300914	T-STÜCK 1"
310303	ANSCHLUSSTÜCK MF 1" - 3/4"
310408	PFROPFEN 1"
310603	FILTER JU 1" MOD.45
310702	KONDENSWASSERABLASSER 1/2" MK2
330328	BOILER FÜR OSMOSENACHSP. DAMPF
460502	ASBESTDICHTUNG 30X21X2