

ITEM MARCADO EN COLOR = REPUESTO RECOMENDADO  
 COLOURED ITEM = RECOMMENDED SPARE PART

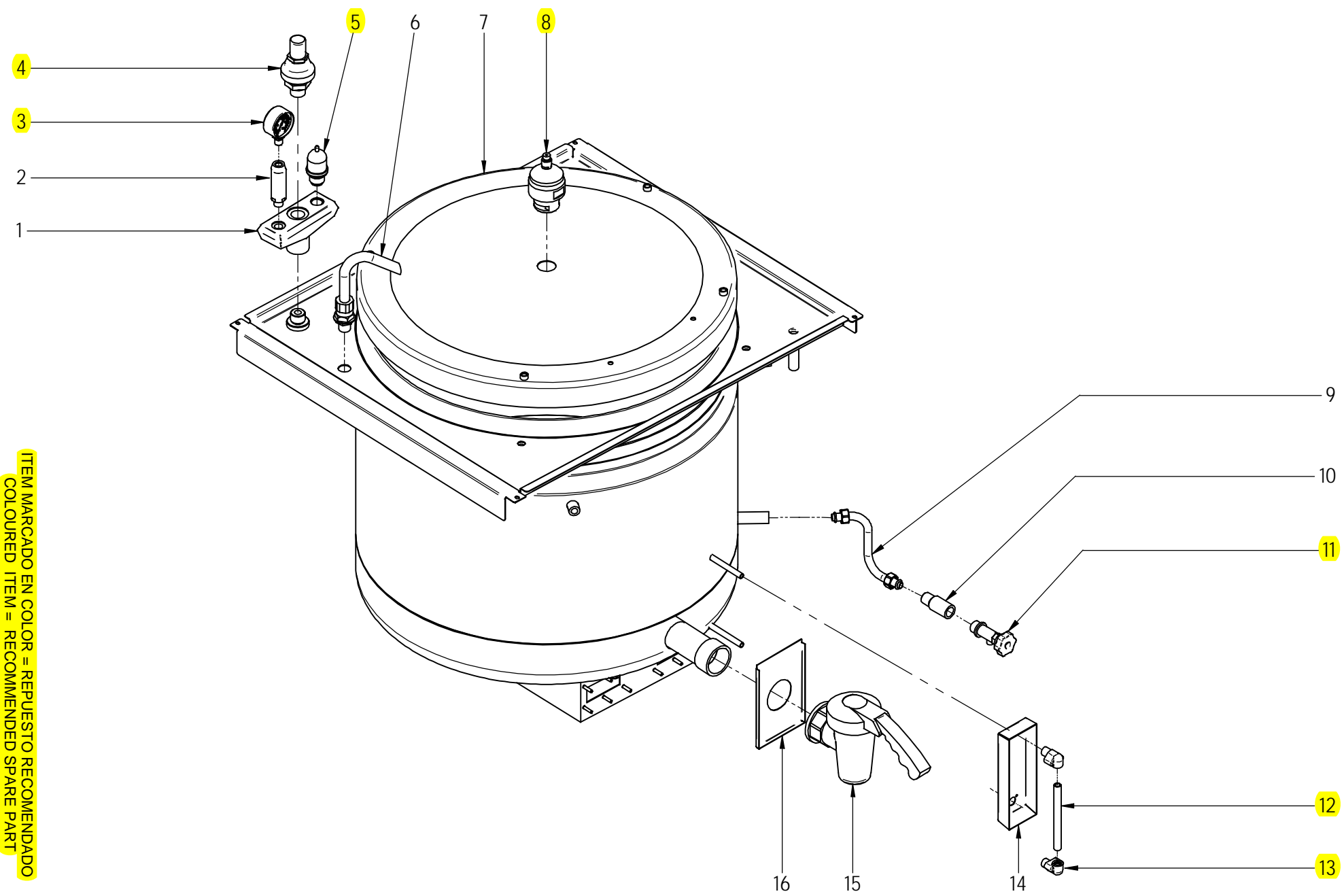
N plano	Firma	Fecha	Aparato	MUEBLE	Lamina	Fagor Industrial S.Coop. <b>FAGOR</b>
C-2275	<i>[Signature]</i>	2009-03	MARMITA MPE9-10 BM; 9-15 BM		1	Oñate

MOD.		MARMITAS GAMA 900 / PAN 900 RANGE		ZONA	MUEBLE / UNIT				PLANO	C-2275	
ITEM	CODIGO	DENOMINACION	TEXTO	MPE9-10 BM	MPE9-10 BM S	MPE9-15 BM	MPE9-15 BM S				NOTAS
1	S052101000	TIRANTE 02101130	TIE ROD 02101130	4	4	4	4				
	Q162070000	TUERCA EXAGONAL M12	HEXAGONAL NUT M12	4	4	4	4				
	Q261570000	ARANDELA MUELLE A12	SPRING WASHER A12	4	4	4	4				
2	S166137000	CUBA+TAPA MPE9-10 BM	TUB+COVER MPG9-10	1	1	-	-				
2	S236124000	CUBA+TAPA MPE9-15 BM	TUB+COVER MPE9-15 BM	-	-	1	1				
S/Nº	S166138000	CUBA COMPLETA ME9-10 BM	COMPLETE TUB ME9-10 BM	1	1	-	-				
S/Nº	S236125000	CUBA COMPLETA MPE9-15 BM	COMPLETE TUB MPE9-15 BM	-	-	1	1				
S/Nº	S056137000	TAPA COMPLETA	COMPLETE COVER	1	1	1	1				
	S056109000	JUNTA TAPA	LID SEAL	1	1	1	1				
S/Nº	S016101000	FILTRO DE CUBA	TUB FILTER	1	1	1	1				
	S036117000	SOPORTE FILTRO	FILTER SUPPORT	2	2	2	2				
	Q412000000	REMACHE TUBULAR 4x8	TUBULAR RIVET 4x8	8	8	8	8				
3	S116119000	GIRO DE ASA	HANDLE ROTATION	1	1	1	1				
	Q012041000	TORNILLO EXAGONAL M6x10 A304	HEXAGONAL BOLT M6x10 A304	2	2	2	2				
4	S116126000	COJINETE CILINDRICO	CYLINDRICAL BEARING	1	1	1	1				
5	S036143000	BISAGRA COMPLETA	COMPLETE HINGE	1	1	1	1				
6	S136108000	RESORTE TAPA 07004	SPRING COVER 07199	1	1	1	1				
7	S116118000	CASQUILLO	BUSHING	1	1	1	1				
8	S116120000	SENSOR MUELLE	TENSIONING SPRING	1	1	1	1				
	Q012042000	TORNILLO EXAGONAL M6x15	HEXAGONAL BOLT M6x15	2	2	2	2				
	Q262040000	ARANDELA GROW. A6 A304	WASHER GROW. A6 A304	2	2	2	2				
9	S036131000	SOPORTE BISAGRA COMPLETA	COMPLETE HINGE SUPPORT	1	1	1	1				
S/Nº	S026102000	REFUERZO BISAGRA MARMITAS	COOK. POT HINGE REINFORCE.	1	1	1	1				
	Q232050000	ARANDELA A8	WASHER A8	4	4	4	4				
	Q262050000	ARANDELA GROW. A8 A304	WASHER GROW. A8 A304	4	4	4	4				
	Q212051000	TUERCA SOMBRERO M8	COWL NUT M8	4	4	4	4				
10	S036123000	ASA DE TAPA	COVER HANDLE	1	1	1	1				
	Q012053000	TORNILLO EXAGONAL M8x20 A304	HEXAGONAL BOLT M8x20 A304	2	2	2	2				
	Q302027000	ARANDELA 25x8,4x2	WASHER 25X8.4X2	2	2	2	2				

MOD.		MARMITAS GAMA 900 / PAN 900 RANGE		ZONA	MUEBLE / UNIT				PLANO	C-2275	
ITEM	CODIGO	DENOMINACION	TEXTO	MPE9-10 BM	MPE9-10 BM S	MPE9-15 BM	MPE9-15 BM S				NOTAS
11	X162814000	PANEL LATERAL DERECHO G900	RIGHT SIDE PANEL G900	1	-	1	-				
11	S142806000	PANEL LATERAL DERECH. G9-00S	RIGHT SIDE PANEL G9-00S	-	1	-	-				
11	S222808000	PANEL LATERAL DERECH. G9-00S	RIGHT SIDE PANEL G9-00S	-	-	-	1				
	Q221343000	REMACHE EXAGONAL M6	HEXAGONAL RIVET M6	11	-	11	-				
	Q221342000	REMACHE EXAGONAL M5	HEXAGONAL RIVET M5	6	6	6	6				
	Q012053000	TORNILLO EXAGONAL M8x20 A304	HEXAGONAL BOLT M8x20 A304	2	-	2	-				
	Q012031000	TORNILLO EXAGONAL M5x10 A304	HEXAGONAL BOLT M5x10 A304	-	2	-	2				
12	S105402000	ANTERIOR DE MESA 1M	BENCH FRONT 1M	1	-	1	-				
	Q152004000	TORNILLO APLAST. M5x13 A304	MUSHROOM HEAD BOLT M5x13 A304	2	-	2	-				
	Q302022000	ARANDELA 16x6x1,2 A304	WASHER 16x6x1.2 A304	2	-	2	-				
13	S162609000	CANALETA RECOGE-AGUAS	WATER COLLECT CHANNEL	1	1	1	1				
	Q221342000	REMACHE EXAGONAL M5	HEXAGONAL RIVET M5	2	2	2	2				
	Q152004000	TORNILLO APLAST. M5x13 A304	MUSHROOM HEAD BOLT M5x13 A304	2	2	2	2				
14	S222606000	ESCUADRA INTE. ANT. MESA 1M	BENCH FRONT INT BRACKET 1M	1	1	1	1				
	Q221342000	REMACHE EXAGONAL M5	HEXAGONAL RIVET M5	7	7	7	7				
	Q012032000	TORNILLO EXAGONAL M5X15	HEXAGONAL BOLT M5x15	6	6	6	6				
15	S162807000	PORTAMANDOS MARMITA ELECT.	ELECT. PAN CONTROL HOLDER	1	1	1	1				
	Q152004000	TORNILLO APLAST. M5x13 A304	MUSHROOM HEAD BOLT M5x13 A304	4	4	4	4				
	Q221343000	REMACHE EXAGONAL M6	HEXAGONAL RIVET M6	2	2	2	2				
	Q151336000	TORNILLO SOPORTE GUIAS	GUIDE SUPPORT BOLT	2	2	2	2				
	Q302022000	ARANDELA 16x6x1,2 A304	WASHER 16x6x1.2 A304	2	2	2	2				
	U022836000	ESCUDO FAGOR	FAGOR EMBLEM	1	1	1	1				
	Q221023000	CLIP SUJECIÓN RÁPIDA Ø 5	RAPID FASTENING CLIP Ø5	2	2	2	2				
16	S162806000	PANEL FRONTAL ME9-10 BM	FRONT PANEL ME9-10 BM	1	-	-	-				
16	S162809000	PANEL FRONTAL ME9-10 BM S	FRONT PANEL ME9-10 BM S	-	1	-	-				
16	S232806000	PANEL FRONTAL ME9-15 BM	FRONT PANEL ME9-15 BM	-	-	1	1				
	Q012042000	TORNILLO EXAGONAL M6x15	HEXAGONAL BOLT M6x15	2	2	2	2				
	Q302022000	ARANDELA 16x6x1,2 A304	WASHER 16x6x1.2 A304	2	2	2	2				
17	S102610000	LISTON SOPORTE PATAS ANT. 1M	FRONT LEG SUPPORT STRIP 1M	1	-	1	-				

MOD.		MARMITAS GAMA 900 / PAN 900 RANGE		ZONA	MUEBLE / UNIT				PLANO	C-2275			
ITEM	CODIGO	DENOMINACION	TEXTO	MPE9-10 BM	MPE9-10 BM S	MPE9-15 BM	MPE9-15 BM S						NOTAS
18	X162813000	PANEL LATERAL IZQUIERDO G900	LEFT SIDE PANEL G900	1	-	1	-						
18	S142805000	PANEL LATERAL IZQUIERD. G900S	LEFT SIDE PANEL G900S	-	1	-	-						
18	S222807000	PANEL LATERAL IZQUIERD. G915S	LEFT SIDE PANEL G915S	-	-	-	1						
	Q221343000	REMACHE EXAGONAL M6	HEXAGONAL RIVET M6	11	-	11	-						
	Q221342000	REMACHE EXAGONAL M5	HEXAGONAL RIVET M5	6	6	6	6						
	Q012053000	TORNILLO EXAGONAL M8x20 A304	HEXAGONAL BOLT M8x20 A304	2	-	2	-						
	Q012031000	TORNILLO EXAGONAL M5x10 A304	HEXAGONAL BOLT M5x10 A304	-	2	-	2						
19	S162617000	BASE INFERIOR ME900	LOWER BASE	1	-	1	-						
19	S162618000	BASE INFERIOR ME9-10 S	LOWER BASE ME9-10 S	-	1	-	-						
19	S362810000	BASE INFERIOR S	LOWER BASE S	-	-	-	1						
	Q221343000	REMACHE EXAGONAL M6	HEXAGONAL RIVET M6	2	2	2	2						
	Q162040000	TUERCA EXAGONAL M6	HEXAGONAL NUT M6	4	-	4	-						
20	X260151000	PATA REGULABLE	ADJUSTABLE LEG	4	-	4	-						
	Q411304000	REMACHE AVIBULB Ø4,8	AVIBULB RIVET Ø4.8	16	-	16	-						
21	S102611000	LISTON SOPORTE PATAS POS.1M	REAR LEG SUPPORT STRIP 1M	1	-	1	-						
	Q012042000	TORNILLO EXAGONAL M6x15	HEXAGONAL BOLT M6x15	8	-	8	-						
	Q302022000	ARANDELA 16x6x1,2 A304	WASHER 16x6x1.2 A304	8	-	8	-						
	Q232040000	ARANDELA A6	WASHER A6	8	-	8	-						
22	U562853000	PANEL POSTERIOR 1M G9-00	REAR PANEL 1M G9-00	1	-	1	-						
22	X242817000	PANEL POSTERIOR 1M G9-10S	REAR PANEL 1M G9-10S	-	1	-	-						
22	S372816000	PANEL POSTERIOR 1M G9-15 S	REAR PANEL 1M G9-15 S	-	-	-	1						
	Q419005000	REMACHE 4x8 ALMG3 / ALUMINIO	RIVET 4X8 ALMG3 / ALUMINIUM	8	8	8	8						
23	R205439000	SOPORTE EMBELLECEDOR 1M	TRIM SUPPORT 1M	1	1	1	1						
24	R205425000	EMBELLECEDOR ESMALTE	ENAMEL TRIM	2	2	2	2						

N plano  
C-2276  
Firma  
Fecha  
2009-03  
Aparato  
MARMITA MPE9-10 BM; 9-15 BM  
VALVULAS  
Lamina  
2  
Fagor Industrial S. Coop. FAGOR  
Ondite

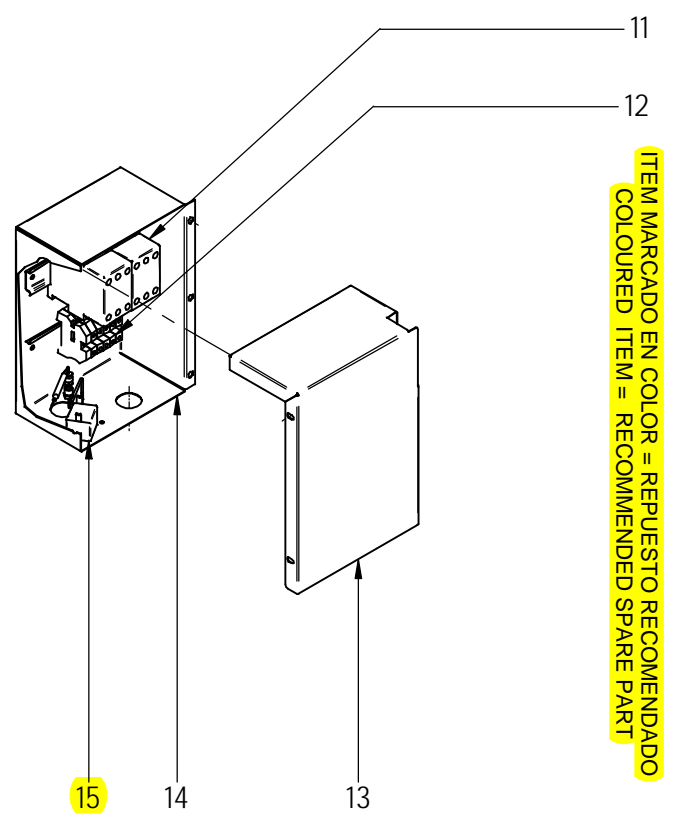
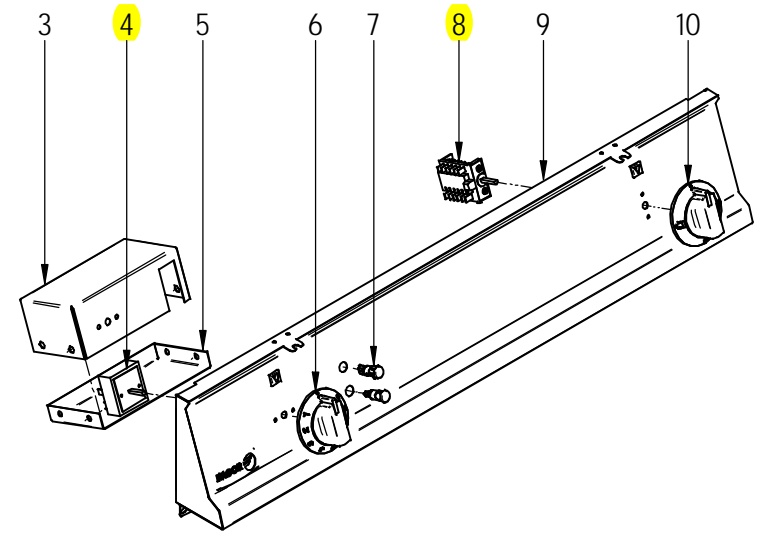
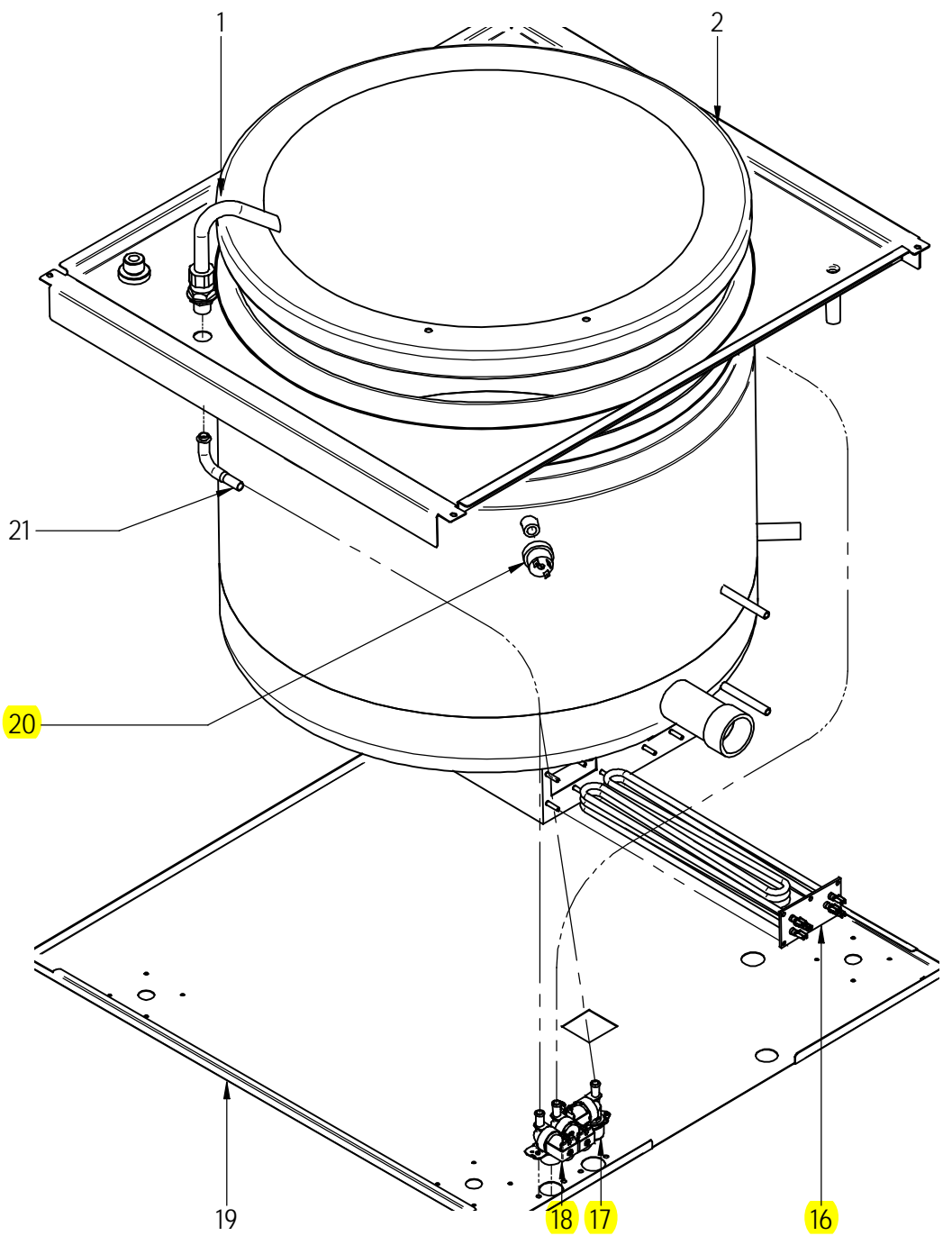


ITEM MARCADO EN COLOR = REPUESTO RECOMENDADO  
COLOURED ITEM = RECOMMENDED SPARE PART



MOD.		MARMITAS GAMA 900 / PAN 900 RANGE		ZONA	VALVULAS				PLANO	C-2276	
ITEM	CODIGO	DENOMINACION	TEXTO	MPE9-10 BM	MPE9-10 BM S	MPE9-15 BM	MPE9-15 BM S				NOTAS
1	S022100000	SOPORTE 3 SALIDAS 22805062	3-OUTPUT SUPPORT 22805062	1	1	1	1				
	Q306063000	ARANDELA Ø34x26,7x1,5	WASHER Ø34x26.7x1.5	1	1	1	1				
2	S022102000	PORTAMANOMETRO 2210617	MANOMETERHOLDER 2210617	1	1	1	1				
	Q306066000	ARANDELA Ø23,9x16,6x3	WASHER Ø23.9X16.6X3	1	1	1	1				
3	9220815000	MANOMETRO 36303601	MANOMETER 36303601	1	1	1	1				
4	S022101000	VALVULA SEGURIDAD 01508004	SAFETY VALVE 01508004	1	1	1	1				
	Q306063000	ARANDELA Ø34x26,7x1,5	WASHER Ø34x26.7x1.5	1	1	1	1				
5	S022103000	VALVULA PRESION 01509004	PRESSURE VALVE 01509004	1	1	1	1				
	Q306064000	ARANDELA Ø29,8x24,8x1,5	WASHER Ø29.8x24.8x1.5	1	1	1	1				
6	S052100000	TUBO LLENADO 01102113	FILLER PIPE 01102113	1	1	1	1				
7	S166138000	CUBA COMPLETA ME9-10 BM	COMPLETE TUB ME9-10 BM	1	1	-	-				
7	S236125000	CUBA COMPLETA MPE9-15 BM	COMPLETE TUB MPE9-15 BM	-	-	1	1				
8	S202101000	VALVULA DE PRESION	PRESSURE VALVE	1	1	1	1				
9	S025006000	CONDUCT. PURGA COMPL. INF.	LOWER COMPL. BLEED PIPE	2	2	-	-				
9	S045004000	CONDUCTO A NIVEL COMPLETO	COMPLETE LEVEL PIPE	-	-	2	2				
10	S045006000	CASQUILLO GRIFO NIVEL	LEVEL TAP BUSHING	1	1	1	1				
11	S102124000	GRIFO DE NIVEL C/MANILLA NEG	LEVEL TAP WITH BLACK HANDLE	1	1	1	1				
12	S042102000	TUBO NIVEL SERIGRAFIADO	PRINTED LEVEL PIPE	1	1	1	1				
S/Nº	S082101000	TUERCA 3/8	NUT 3/8	2	2	2	2				
S/Nº	U265008000	BICONO Ø10	BICONE Ø10	2	2	2	2				
13	S042101000	RACORD VISOR NIVEL	LEVEL SIGHT CONNECTION	2	2	2	2				
	Q307069000	JUNTA TORICA 17.26X12.36X2.5	O-RING 17.26X12.36X2.5	2	2	2	2				
14	S042647000	PROTECCION VISUALIZADOR	DISPLAY PROTECTION	1	1	1	1				
	Q032021000	TORNILLO ALOMADO M4X10	CURVED SCREW M4X10	4	4	4	4				
15	S102125000	GRIFO VACIADO 2"	DRAINAGE TAP 2"	1	1	1	1				
16	S112803000	CUBIERTA GRIFO MG-900	TAP COVER MG-900	1	1	1	1				
S/Nº	S162103000	MUELLE MARMITA ELECTRICA	ELECTRIC PAN SPRING	1	1	1	1				

N plano  
**C-2277**  
 Firma  
 Fecha  
**2009-03**  
 Aparato  
**MARMITA MPE9-10 BM; 9-15 BM**  
 CONJUNTO FUNCIONAL  
 Laminia  
**3**  
 Fagor Industrial S. Coop. **FAGOR**  
 Ondite



ITEM MARCADO EN COLOR = REPUESTO RECOMENDADO  
 COLOURED ITEM = RECOMMENDED SPARE PART

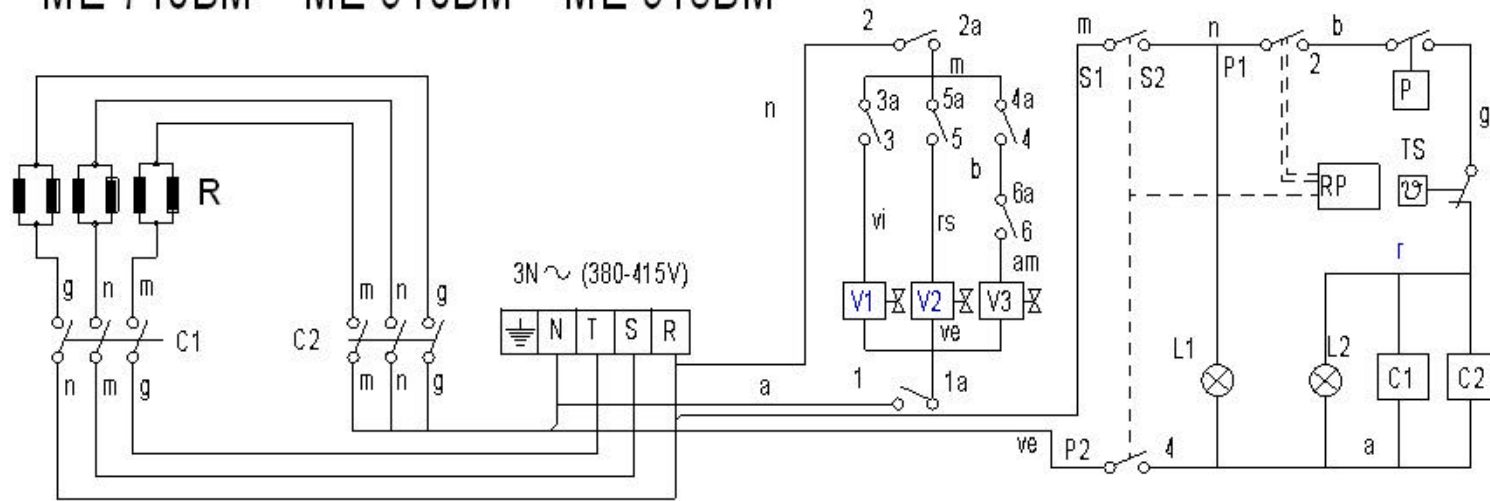
MOD.		MARMITAS GAMA 900 / PAN 900 RANGE		ZONA		CONJUNTO FUNCIONAL / FUNCTIONAL UNIT		PLANO		C-2277	
ITEM	CODIGO	DENOMINACION	TEXTO	MPE9-10 BM	MPE9-10 BM S	MPE9-15 BM	MPE9-15 BM S				NOTAS
1	S052100000	TUBO LLENADO 01102113	FILLER PIPE 01102113	1	1	1	1				
2	S166138000	CUBA COMPLETA ME9-10 BM	COMPLETE TUB ME9-10 BM	1	1	-	-				
2	S236125000	CUBA COMPLETA MPE9-15 BM	COMPLETE TUB MPE9-15 BM	-	-	1	1				
3	S162612000	CAJA PROTEC REGUL ENERGIA	ENERGY CTRL PROTEC BOX	1	1	1	1				
	Q221342000	REMACHE EXAGONAL M5	HEXAGONAL RIVET M5	4	4	4	4				
4	S333001000	REGULADOR DE ENERGIA	ENERGY REGULATOR	1	1	1	1				
	Q151320000	TORN. ALOMADO M4X6 H.ZINCADO	HEXAGONAL CURVED HEAD M4X6	2	2	2	2				
5	S162613000	TAPA INF. CAJA PROTECC. REG	CTRL. PROTECT. BOX LOWER C	1	1	1	1				
	Q152004000	TORNILLO APLAST. M5x13 A304	MUSHROOM HEAD BOLT M5x13 A304	4	4	4	4				
6	S162102000	BOTON DE MANDO MARMITA ME9-	PAN CONTROL BUTTON ME9-	1	1	1	1				
7	R693056000	PILOTO AMBAR 41227000A4	AMBER PILOT 41227000A4	1	1	1	1				
S/Nº	R693055000	PILOTO VERDE 41227000C7	GREEN PILOT 41227000C7	1	1	1	1				
8	R693004000	CONMUTADOR DE FUNCIONES	FUNCTIONS SWITCH	1	1	1	1				
	Q042022000	TORNILLO AVELLANADO M4X15	COUNTERSUNK BOLT M4x15	2	2	2	2				
9	S162807000	PORTAMANDOS MARMITA ELECT.	ELECT. PAN CONTROL HOLDER	1	1	1	1				
10	S142107000	MANDO AGUA MARMITA BM	WATER PAN CONTROL BM	1	1	1	1				
11	X183011000	CONTACTOR 3RT1024-1AN20 230	CONTACTOR 3RT1024-1AN20 230	2	2	2	2				
S/Nº	Z103084000	GUIA CONTACTOR L-138 "	CONTACTOR GUIDE L-138 "	1	1	1	1				
	Q419005000	REMACHE 4X8 ALMG3 / ALUMINIO	RIVET 4X8 ALMG3 / ALUMINIUM	2	2	2	2				
12	Z683069000	BORNES 16	TERMINALS 16	3	3	3	3				
	Z683097000	BORNA PASO WDU16 10204.8	STEP TERMINAL WDU16 10204.8	1	1	1	1				
	Z683070000	BORNA A TIERRA WEIDMULLER	TERMINAL TO EARTH WEIDMULLER	1	1	1	1				
	Z683096000	TOPE FINAL WEW35 10590.0	END STOP WEW35 10590.0	1	1	1	1				
	Z683068000	SEÑALIZ.DEK-6WEIDMULLER	SIGNS DEK-6WEIDMULLER	1	1	1	1				
S/Nº	Z103084000	GUIA CONTACTOR L-138 "	CONTACTOR GUIDE L-138 "	1	1	1	1				
	Q419005000	REMACHE 4X8 ALMG3 / ALUMINIO	RIVET 4X8 ALMG3 / ALUMINIUM	2	2	2	2				
13	S093014000	TAPA CAJA ELECTRICA G9-00	ELECTRIC BOX COVER G9-00	1	1	1	1				
	Q152004000	TORNIL. APLASTADO M5X13 A 304	FLAT HEADED SCREW M5x13 A 304	3	3	3	3				



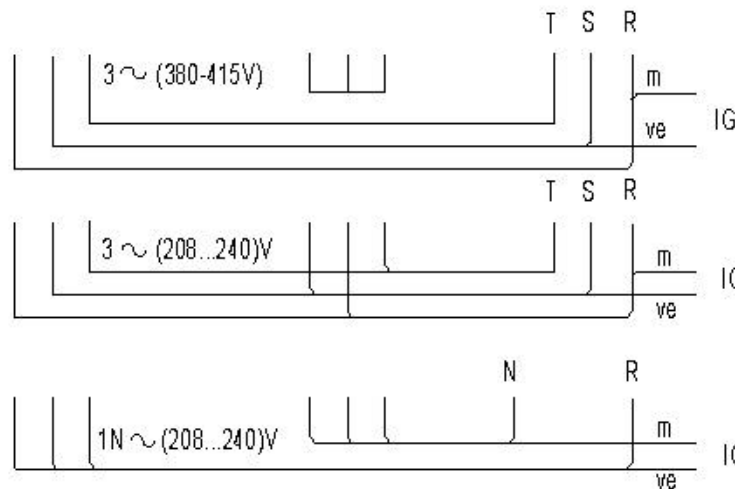
MOD. MARMITAS GAMA 900 / PAN 900 RANGE		ZONA CONJUNTO FUNCIONAL / FUNCTIONAL UNIT		PLANO C-2277								
ITEM	CODIGO	DENOMINACION	TEXTO	MPE9-10 BM	MPE9-10 BM S	MPE9-15 BM	MPE9-15 BM S					NOTAS
14	S092606000	CAJA ELECTRICA	ELECTRIC BOX	1	1	1	1					
	Q221342000	REMACHE EXAGONAL M5	HEXAGONAL RIVET M5	3	3	3	3					
	Q152004000	TORNIL. APLASTADO M5X13 A 304	FLAT HEADED SCREW M5x13 A 304	2	2	2	2					
15	Z213014000	LIMITADOR TECASA P.	LIMITER TECASA P.	1	1	1	1					
	Q151320000	TORN. ALOMADO M4X6 H.ZINCADO	HEXAGONAL CURVED HEAD M4X6	2	2	2	2					
S/Nº	Z203060000	AMARRE LIMITADOR TECASA	LIMITER FASTENING TECASA	1	1	1	1					
	Q221341000	REMACHE EXAGONAL M4	HEXAGONAL RIVET M4	2	2	2	2					
	Q012021000	TORNILLO EXAGONAL M4X10	HEXAGONAL BOLT M4X10	2	2	2	2					
16	R143000000	RESISTENCIA 3000WX3	RESISTOR 3000WX3	2	2	2	2					
	Q163140000	TUERCA EXAGONAL M6 LATON	HEXAGONAL NUT M6 BRASS	12	12	12	12					
S/Nº	R145012000	JUNTA CIERRE RESISTENCIAS	RESISTOR CLOSING SEAL	2	2	2	2					
17	Z701135000	ELECTROVALVULA SIMP. 220V	SIMPLE SOLENOID VALVE 220V	1	1	1	1					
18	P255001000	ELECTROVALVULA DOBLE	DOUBLE SOLENOID VALVE	1	1	1	1					
	Z601156000	REGULADOR 8L RO. 254.034	REGULATOR 8L RED 254.034	3	3	3	3					
	Q032021000	TORNILLO ALOMADO M4X10	CURVED SCREW M4X10	4	4	4	4					
19	S162617000	BASE INFERIOR ME900	LOWER BASE	1	1	1	1					
20	S093000000	PRESOSTATO	PRESSURE SWITCH	1	1	1	1					
21	S565027000	TUBO ENTRADA TUBO LLENADO	INTAKE PIPE FILLER PIPE	1	1	1	1					
	Q306024000	ARANDELA JUNTA Ø18X12.5X1.5	WASHER SEAL Ø18X12.5X1.5	1	1	1	1					
	3676900000	TUBO GOMA NEGRA Ø 17*10	BLACK RUBBER PIPE 17*10	3	3	3	3					
	Q881308000	ABRAZADERA 8-14L	CLAMP 8-14L	6	6	6	6					
S/Nº	Z201106000	RACORD EN Y	Y-CONNECTION	1	1	1	1					
S/Nº	Z602121000	MANGUERA ENTRADA AGUA	WATER INTAKE HOSE	-	2	-	2					

ITEM	CODIGO	DENOMINACION	TEXTO	MPE9-10 BM	MPE9-10 BM S	MPE9-15 BM	MPE9-15 BM S					NOTAS
	S236501000	FOLLETO DE INSTRUCCIONES ME	INSTRUCTION LEAFLET ME	1	1	1	1					
	S333003000	ESQUEMA TEORICO ADHESIVO	THEOR. DIAGRAM LABEL	1	1	1	1					PLANO HC-72844
	S333002000	PLANO DE MONTAJE	ASSEMBLY PLAN	1	1	1	1					PLANO HC-72843
	S093002000	CABLEADO PORTAMANDOS	CONTROL HOLDER WIRING	1	1	1	1					
	X183008000	CABLEAD. REGLETA CONTACTOR	WIRING CONTACTOR STRIP	2	2	2	2					
	S163002000	CABLE. RESISTENCIAS ME9-10BM	CABLE. RESISTORS ME9-10BM	1	1	1	1					
	S163001000	CABL. ELECTROVALVUL ME9-10BM	SOLENOID VALVE CABLE ME9-10	1	-	1	-					
	S233001000	INSTALACION ELE ELECT.ME900-S	ELEC INSTALLATION ME900-S	-	1	-	1					
	S333000000	CABLEADO CONTACTOR RESIST.	RESIST. CONTACTOR WIRING	1	1	1	1					

# ME-710BM ME-910BM ME-915BM



- IG: Interruptor general
- C1, C2: Contactor de calentamiento
- L1: Lám para funcionamiento
- L2: Lám para calentamiento
- P: Presostato 0,3 bares
- R: Resistencias
- RP: Regulador de energía.
- TS: Termostato Seguridad (125°)
- V1: Válvula Agua Caliente
- V2: Válvula Agua Fria
- V3: Válvula Agua Cámara

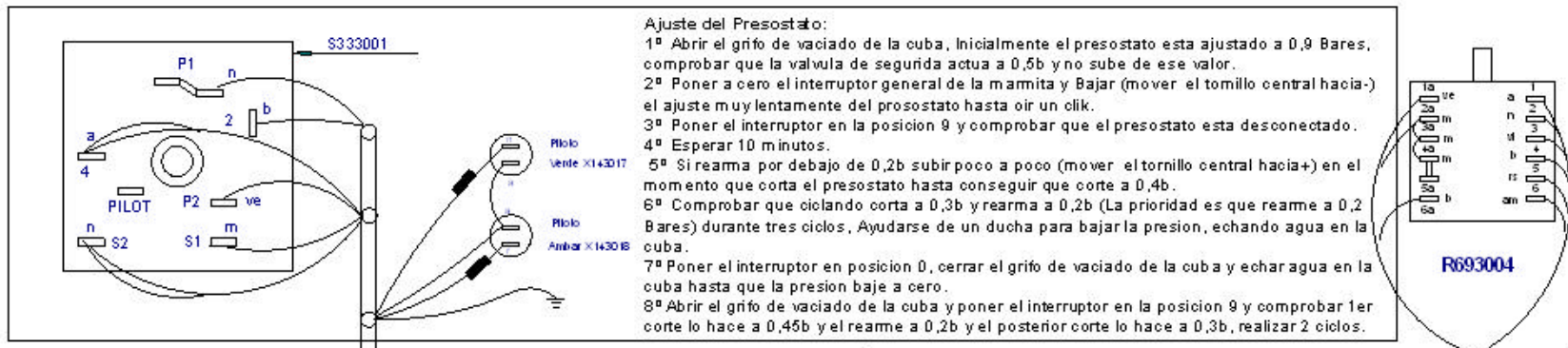


POSICION	%	±2%	P1 - 2		P2 - 4	S1 - S2
			TON	TON+TOF		
0	0	0	0	∞		
52°	6%	3"	45"	X	X	
84°	10%	4"	38"	X	X	
116°	15%	5"	32"	X	X	
148°	25%	7"	29"	X	X	
180°	30%	9"	30"	X	X	
212°	40%	13"	32"	X	X	
244°	55%	21"	37"	X	X	
276°	75%	45"	60"	X	X	
308°	100%	∞	∞	X	X	

- ve = verde-green-vert
- r = rojo-red-rouge
- m = marron-brown-marron
- g = gris-grey-gris
- n = negro-black-noir
- a = azul-blue-bleu
- b = blanco-white-blanc
- vi = violeta-violette-violet
- am/ve = amarillo/verde
- yellow/green-jaune/vert

S333003000

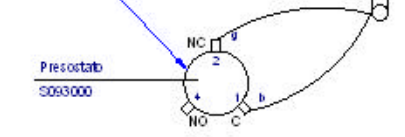
Esquema teórico ME-710BM, ME-910BM			S333003000	
N°	Pieza	Material	N° Clasificación	Acabado
N°	Modificación	Proyectada de	Fecha	Tolerancias generales
1	Tabla de la Tabla del Regulador de Energía	M. Mailló	09-05-2003	<3±
				5-25±
				25-50±
				50-100±
				>100±
				∞±
Dibujado	KONTX1	Fecha	Mecanizado a perpetuo	
Proyectado	M. Mailló	31-05-1997	FAGOR	
Comprobado		31-05-1997		
Escala	Fagor Industrial S.p.A. - E.R. - Miraflores			Pieza número
	MARMITA ELECTRICA			HC-72844 -1
				Sustituye al N°
	Sustituido por			



**Ajuste del Presostato:**

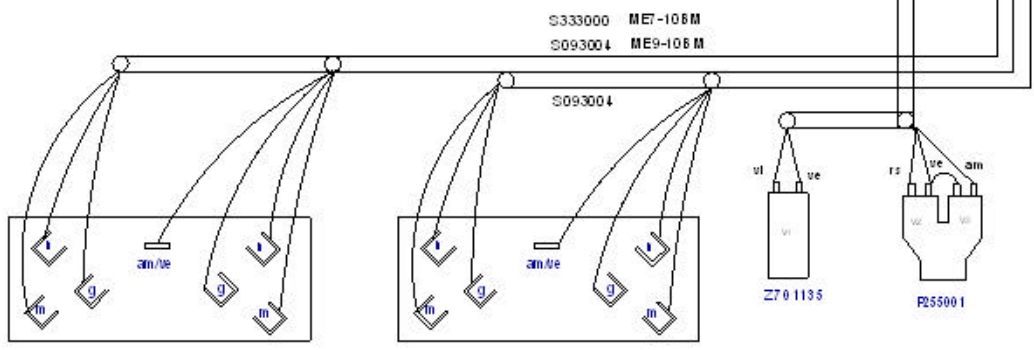
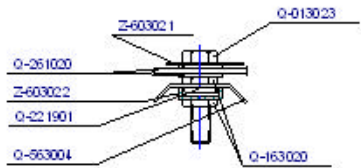
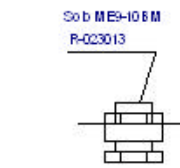
- 1º Abrir el grifo de vaciado de la cuba, inicialmente el presostato esta ajustado a 0,9 Bares, comprobar que la valvula de seguridad actua a 0,5b y no sube de ese valor.
- 2º Poner a cero el interruptor general de la marmita y Bajar (mover el tomillo central hacia-) el ajuste muy lentamente del presostato hasta oír un klik.
- 3º Poner el interruptor en la posición 9 y comprobar que el presostato esta desconectado.
- 4º Esperar 10 minutos.
- 5º Si rearma por debajo de 0,2b subir poco a poco (mover el tornillo central hacia+) en el momento que corta el presostato hasta conseguir que corte a 0,4b.
- 6º Comprobar que ciclando corta a 0,3b y rearma a 0,2b (La prioridad es que rearme a 0,2 Bares) durante tres ciclos, Ayudarse de una ducha para bajar la presión, echando agua en la cuba.
- 7º Poner el interruptor en posición 0, cerrar el grifo de vaciado de la cuba y echar agua en la cuba hasta que la presión baje a cero.
- 8º Abrir el grifo de vaciado de la cuba y poner el interruptor en la posición 9 y comprobar 1er corte lo hace a 0,45b y el rearme a 0,2b y el posterior corte lo hace a 0,3b, realizar 2 ciclos.

**¡OJO MUY IMPORTANTE!**  
Apertar con la mano de forma muy suave y luego apertar con la llave.

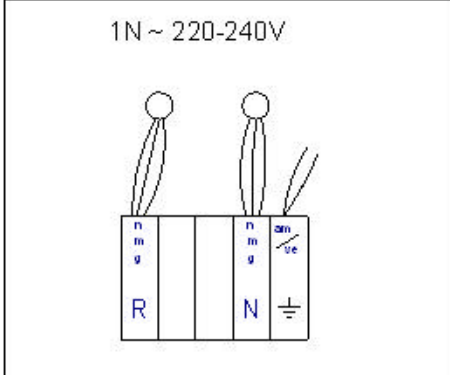
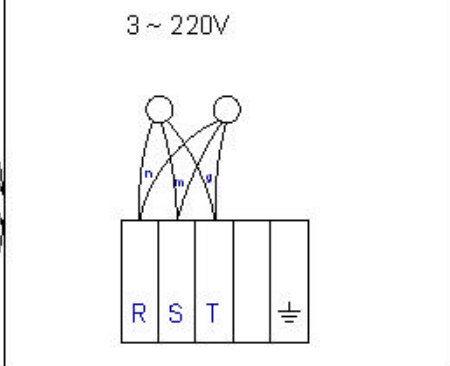


**Esquema de torlo**

S583001	ME7-108 M
S333030	ME9-108 M
S333030	MP9-xx 6M



ME9-108M Z721701 9,6 kW 230V  
ME7-108 M R143000 9kW 230V



3 ~ 380-440V **SIN NEUTRO**

U603072 R: 150K W 1/4W

Cambiar regulador de energía S333001 por H063011  
ME9-108 BM: Cambiar Contactor X183011 por X183067  
ME7-108M: Cambiar Contactor Z203050 por H063010  
Cambiar cable verde de 2C2 a 4C1

Plano de montaje 380-415V				S-333002	
Nº	Pieza	Cart.	Material	Nº Clasificación	Acabado
Nº	Modificación		Propuesta de	Fecha	Trabajos generales
1	De R143000 a Z721701 en ME710		Plazaola	9-2-99	
2	De S333000 a S333030/de Z691751 a Z721701				<5± : 50-100± : 5-25± : >100± : 25-50± : <5±
3	Cambiar DE RESISTENCIAS		M.Mallo	28-09-2006	
4	Placa a guisa de tarjeta electrónica		M.Mallo	08-05-2007	
			e. carascal	2008-03-06	
	Elaborado	Fecha	FAGOR		Mecanizado a pedido
	Dibujado	HONTXI	19/6/97		
	Proyectado				
	Comprobado		Fagor Industrial/Dep. Ek. Migata		
	Escab				
					Plano número
					HC-72843-04
					Subst. al N°
					Sustituido por

MARMITAK