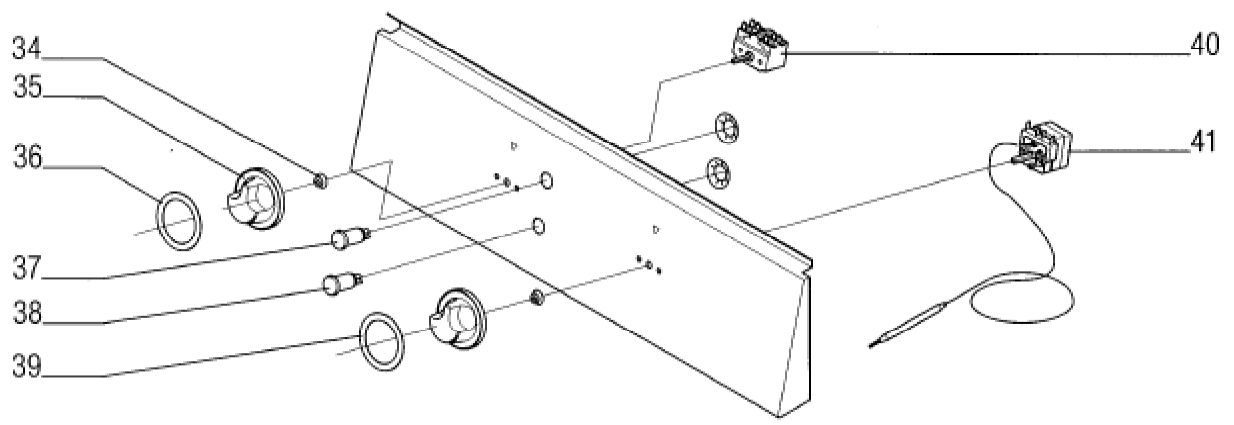
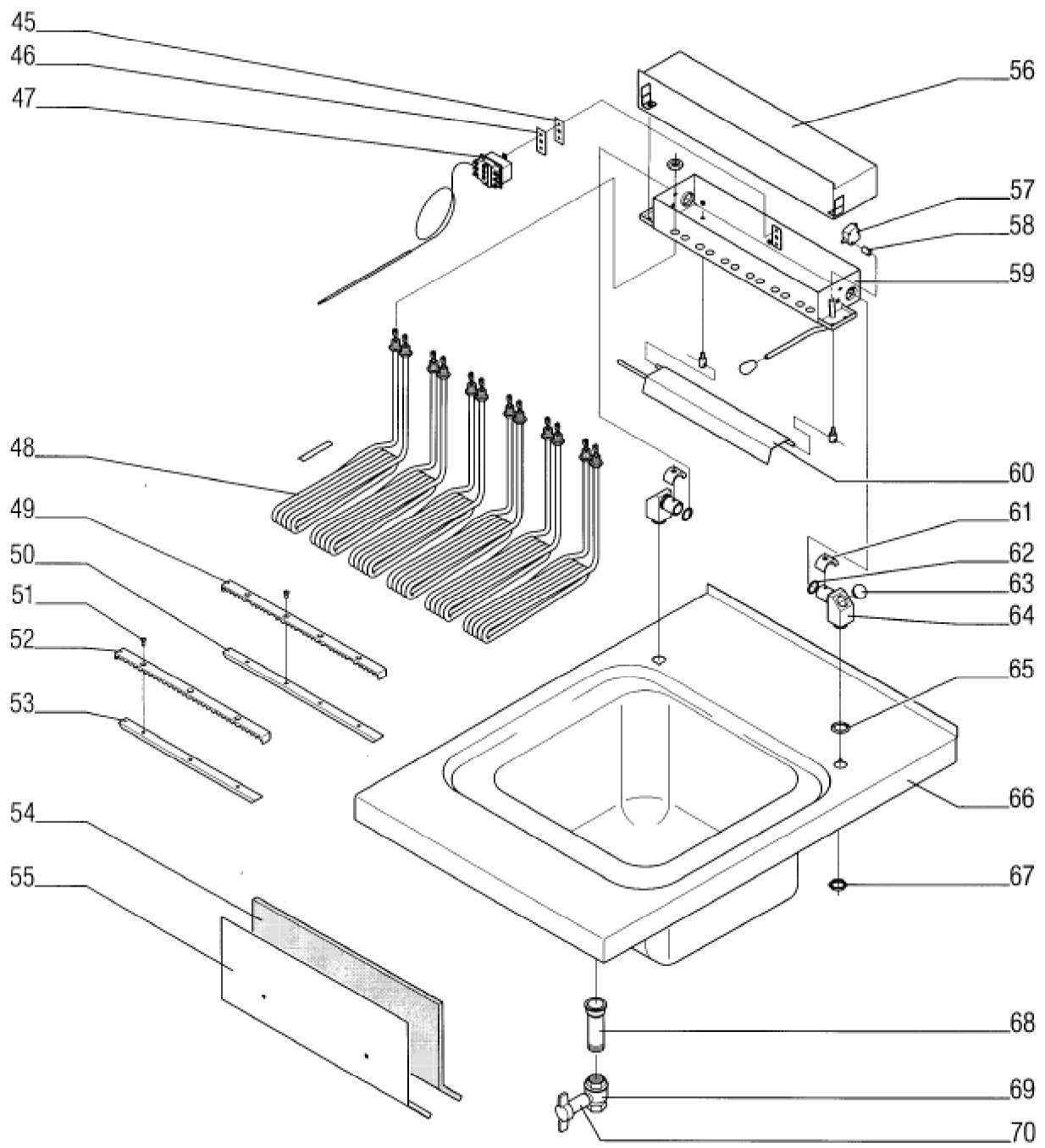


Seite	Position	Kreditorart.Nr	GB	DE
001	001	189004	lid knob	Deckelknopf
001	002	189003	finger protection ring	Fingerschutzscheibe
001	003	738527000	deep fryer lid	Friteusendeckel
001	004	141428	deep frying basket	Friteusenkorb
001	005	141428	deep frying basket	Friteusenkorb
001	006	737693000	lower panel	Blende unten
001	007	185587	end holder Typ 209 -101	Endhalter Typ 209 -101
001	008	185775	contactor 230V 32A	Schütz 230V 32A
001	009	185830	contactor 230V 50HZ	Schütz 230V 50HZ
001	010	185593	isolating plate 16 mm ²	Trennplatte 16 mm ²
001	011	185583	junction terminal 16 mm ²	Durchgangsklemme 16 mm ²
001	012	185584	junction terminal 4 mm ²	Durchgangsklemme 4 mm ²
001	013	185586	reducing bridge Typ 283-414	Reduzierbrücke Typ 283-414
001	014	185585	protective conductor clamp 16 mm ²	Schutzleiterklemme 16 mm ²
001	015	185575	junction terminal 3x4 mm ²	Durchgangsklemme 3x4 mm ²
001	016	185594	transversal bridge	Querbrücker
001	017	186276	stop plate	Abschlußplatte
001	018	216325	fine-wire fuse 4 A	Feinsicherung 4 A
001	019	184683	safety clamp	Sicherungsklemme
001	020	140202	hex screw M5x30	Sechskantschraube M5x30
001	021	140201	hex screw	Sechskantschraube
001	022	140305	inner hexagon screw, nut or bolt - screw 8x35/4301	Innensechskant - Schraube 8x35/4301
001	023	154898	nickel chromium hex nut M 10 M 10	CNS-Sechskantmutter M 10 M 10
001	024	157129	lock washer S10	Sicherungsscheibe S10
001	025	131492	adjustable piece	Justierstück
001	026	140306	inner hexagon screw, nut or bolt - screw 8x30/4301	Innensechskant - Schraube 8x30/4301
001	027	995622002	appliance coating	Gerätemantel
001	028	132946	unit side strip, r.h.	Geräteseitenleiste rechts
001	028	132945	side appliance strip left	Geräteseitenleiste links
001	029	738514000	mounting rail	Tragschiene



Seite	Position	Kreditorart.Nr	GB	DE
003	034	060306	axle seal	Achsdichtung
003	035	189009	knob with flat spring black	Knebel mit Blattfeder schwarz
003	036	141079	scale ring f. bain-marie	Skalenring
003	037	184120	indicator light green 220V	Leuchtmelder grün 220V
003	038	184118	indicator light 220V white	Leuchtmelder 220V weiß
003	039	100312	scale disc. f. thermostat	Skalenring für Thermostat
003	040	182728	selector switch 2 pol.	Umschalter 2 pol.
003	041	152107	thermostat	Thermostat



Seite	Position	Kreditorart.Nr	GB	DE
005	045	070516	sealing plate	Dichtplatte
005	046	814957000	support panel	Halteblech
005	047	152102	temperature limiter 400AC	Temperaturbegrenzer 400AC
005	048	182652	pipe heating element 3kW	Rohrheizkörper 3kW
005	049	735519000	upper rear heating elem. clamp	Heizkörperklammer oben hinten
005	050	991392002	lower rear heating element attachment	Heizkörperklammer unten hinten
005	051	159007	oval-head screw with slot M5x25	Linsensenkopfschraube mit Schlitz M5x25
005	052	735518000	upper front heating element attachment	Heizkörperklammer oben vorne
005	053	991436002	lower heating element attachment	Heizkörperklammer unten
005	054	091107	needled felt TN/A40-20PAK	Nadelfilz TN/A40-20PAK
005	055	738517000	insulation sheeting	Isolierblech
005	056	996132002	housing upper section	Gehäuseoberteil
005	057	177168	push-button / microswitch	Drucktaster / Microschalter
005	058	146452	spacer tube	Distanzrohr
005	059	996158002	housing lower section	Gehäuseunterteil
005	060	144463	support panel	Stützblech
005	061	062405	excentric	Excenter
005	062	070660	O-ring	O-Ring
005	063	062279	locking cover	Verschlußdeckel
005	064	132135	pillow block	Lagerbock
005	065	060970	gasket cord 4 RD	Dichtschnur 4 RD
005	066	132766	upper plate	Oberplatte
005	067	218043	check nut PG 16	Kontermutter PG 16
005	068	163640	pipes, tubes extension	Röhre Verlängerung
005	069	151007	globe valve	Kugelhahn
005	070	151200	handle - extension	Griff - Verlängerung