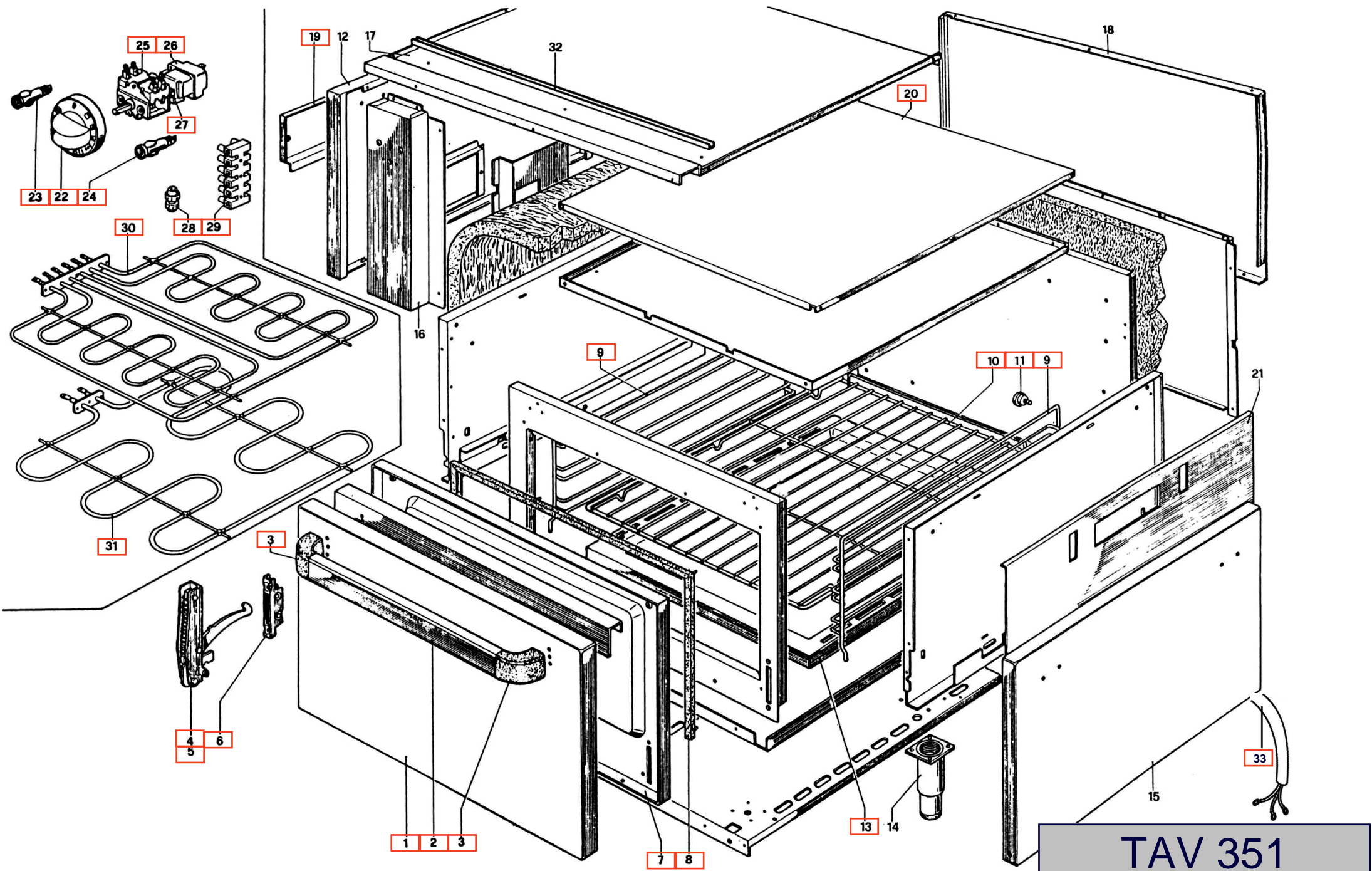


TAV 343

E4F7 - E4F7Q

TABLE	POS.	CODE	ITALIAN	ENGLISH	FRANÇAIS	DEUTSCH
OMNIA TAV.343	1	PACU700424	FIANCO G4SF7	SIDE	CÔTÉ	SEITE
OMNIA TAV.343	2	GACU700180	AS.FIANCO SX G4SFE7	LEFT SIDE	CÔTÉ GAUCHE	LINKE SEITE
OMNIA TAV.343	3	PACU700695	COPERCHIO ISP.MORS.G4SFE7	TERMINAL BOARD INSPECTION COVER	COUVERCLE INSPEC.GROUPE DE CONNECTION	KLEMMENBRETT-INSPEKTIONSDECKEL
OMNIA TAV.343	4	166166	CRUSCOTTO E47	CONTROL PANEL	PANNEAU DE CONTRÔLE	STRINBRETT
OMNIA TAV.343	5	PACU700608	PLACCA E67	WORK PLANE	PLAN DE CUISSON	PLATTE
OMNIA TAV.343	6	RTCU700086	P.E.C4E7 R.2,6KW240 1222474030	ELECTRIC PLATE 2600 W 240 V	PLAQUE ÉLECTRIQUE 2600 W 240 V	ELEKTRISCHE PLATTE 2600 W 240 W
OMNIA TAV.343	7	RTCU700083	COPERCHIO P.E.220 171200300	COVER D.220	COUVERCLE D.220	BECKENABDECKUNG D.220
OMNIA TAV.343	8	RTCU700087	P.E.C4E7 R.1,5KW240 1214474030	ELECTRIC PLATE 1500 W 240 V	PLAQUE ÉLECTRIQUE 1500 W 240 V	ELEKTRISCHE PLATTE 1500 W 240 V
OMNIA TAV.343	9	RTCU700084	COPERCHIO P.E.145 1712001000	COVER D.145	COUVERCLE D.145	BECKENABDECKUNG D.145
OMNIA TAV.343	10	GACU700118	AS.GRIGLIA CAM.G4S7 SMALT.	CHIMNEY GRILL	GRILLE DE LA CHEMINÉE	SCHERNSTEINROST
OMNIA TAV.343	11	PACU700648	CAMINETTO SUP.G6SFA7	SUPERIOR CHIMNEY	CHEMINÉE SUPÉRIEUR	OBERSCHORNSTEIN
OMNIA TAV.343	12	PACU700642	POSTERIORE INOX G6SFA7	STAINLESS STEEL BACK PANEL	PANNEAU POSTÉRIURE INOX	INOX RÜCKWAND
OMNIA TAV.343	13	PACU700610	PLACCA E67Q	WORK PLANE	PLAN DE CUISSON	PLATTE
OMNIA TAV.343	14	RTCU700248	P.E.C4E7 Q.2,6KW240 1122454233	ELECTRIC PLATE 2600 W 240 V	PLAQUE ÉLECTRIQUE 2600 W 240 V	ELEKTRISCHE PLATTE 2600 W 240 W
OMNIA TAV.343	25	RTCU700277	PIEDINO+T.S.G4SF7/145 A	STAINLESS STEEL FOOT	PIED INOX	INOX FUSS
OMNIA TAV.343	27	PACU700594	CAMINETTO SUP.G6S7	SUPERIOR CHIMNEY	CHEMINÉE SUPÉRIEURE	OBERSCHORNSTEIN
OMNIA TAV.343	28	PACU700503	FIANCO G2S7	SIDE	CÔTE	SEITE
OMNIA TAV.343	29	RTBF900045	MORSETTIERA 12M-PA220TV SIMB/1-6+1-6	TERMINAL BLOCK 6 POLES	GROUPE DE CONNECTION 6 POLES	KLEMMBRETT 6 POLIG
OMNIA TAV.343	30	PACU700595	FONDO TOP G6S7	BOTTON	FOND	UNTERE EBENE
OMNIA TAV.343	31	RTCU700403	MANOP.COM.P.E.E47 0+6 TURCH.	COMMUTATOR KNOB	BOUTON DU COMMUTATEUR	KOMMUTATORKUGELGRIFF
OMNIA TAV.343	32	RTCU700078	COMM.P.E.0+6 4927215746	PLATE COMMUTATOR 3 KW	COMMUTATEUR PLAQUE 3 KW	ELEKTROPLATTEN-KOMMUTATOR 3 KW
OMNIA TAV.343	35	RTCU900290	LAMP.SP.VERDE/250V/TBF013.SF6	GREEN WARNING LAMP	LAMPE TEMOIN VERTE	GRÜNE KONTROLLEUCHE



**TAV 351**  
 E4SF7-E4F7Q-E6SFA7-G2SDMFE7  
 E6FA7Q-EVC4F7-G2SSMFE7

TABLE	POS.	CODE	ITALIAN	ENGLISH	FRANÇAIS	DEUTSCH
OMNIA TAV.351	1	PACU700569	PORTA FORNO G4SF7	OVEN DOOR	PORTE FOUR	OFENTÜR
OMNIA TAV.351	2	PACU700447	MANIGLIA F.RAG.G4SF7/457	OVEN DOOR HANDLE	POIGNÉE PORTE FOUR	OFENTÜRGRIFF
OMNIA TAV.351	3	RTCU700291	TERMINALE MAN.F.G47 RAG.TURCH.	HANDLE	POIGNÉE	HANDGRIFF
OMNIA TAV.351	4	RTCU900027	CERN.P.F.SX C4F 45010952	OVEN DOOR LEFT HINGE	CHARNIÈRE GAUCHE PORTE DU FOUR	LINKE OFENTÜRANGEL
OMNIA TAV.351	5	RTCU900026	CERN.P.F.DX C4F 45010951	OVEN DOOR RIGHT HINGE	CHARNIÈRE DROITE PORTE DU FOUR	RECHTE OFENTÜRANGEL
OMNIA TAV.351	6	RTCU900004	P/RULLINO CERN.F.4GIPR000159	HINGE SUPPORT	SUPPORT CHARNIÈRE	SCHARNIERROLLENTRÄGER
OMNIA TAV.351	7	PACU700570	C/PORTA F.G4SF7 SMALT.	OVEN COUNTER DOOR	CONTRE PORTE FOUR	GEAGENTÜR
OMNIA TAV.351	8	RTCU800097	GUARNIZ.P.F.G4SF	OVEN DOOR GASKET	GARNITURE PORTE	TÜRDICHTUNG
OMNIA TAV.351	9	RTCU700342	GRIGLIA LAT.F.G4SF7	OVEN LATERAL GRATE	GRILLE LATÉRALE DU FOUR	OFENROST
OMNIA TAV.351	10	RTCU700341	GRIGLIA F.G4SF7	GRATE	GRILLE	ROST
OMNIA TAV.351	11	RTCU700002	AT.GRIGLIA LAT.F.C470	GRATE CONNECTION	ATTAQUE LATÉRAL	SEITENANSCHLUSS
OMNIA TAV.351	13	PACU700559	PI.FORNO E.G4SFE7 SMALT.	OVEN PLAN	PLAN DU FOUR	OFENEbene
OMNIA TAV.351	19	PACU700695	COPERCHIO ISP.MORS.G4SFE7	TERMINAL BOARD INSPECTION COVER	COUVERCLE INSP.EC.GROUPE DE CONNECTION	KLEMMENBRETT-INSPEKTIONSDECKEL
OMNIA TAV.351	20	RTCU700351	PANNELLO IS.SUP.CASS.F.G4SF7	UPPER PLATE	PLAN SUPERIEUR	OBERE EBENE
OMNIA TAV.351	22	RTCU700437	MANOP.TERM.F+G.E4F7 TURCHESE	OVEN KNOB	BOUTON DU FOUR	OFENKUGELGRIFF
OMNIA TAV.351	23	RTCU900290	LAMP.SP.VERDE/250V/TBF013.SF6	GREEN WARNING LAMP	LAMPE TEMOIN VERTE	GRÜNE KONTROLLEUCHTE
OMNIA TAV.351	24	RTCU900072	LAMP.SP.GIALLA/250V/TBF013.SF6	YELLOW WARNING LAMP	LAMPE TÉMOIN JAUNE	GELBE KONTROLLEUCHTE
OMNIA TAV.351	25	RTCU700079	COMM.F/G.C4EF70 4923815050	OVEN COMMUTATOR	COMMUTATEUR DU FOUR	OFEN KOMMUTATOR
OMNIA TAV.351	26	RTCU600067	T.E.EFT47/46 5534052812	THERMOSTAT	THERMOSTAT	THERMOSTAT
OMNIA TAV.351	27	RTBF900037	STAFFA BASSA COMM/TERM 617078	THERMOSTAT COMMUTATOR FLASK	STAFFA COMMUTATORE	KOMMUTATORHALTEBÜGEL
OMNIA TAV.351	28	RTBF800138	F/CAVOPG21 53015050+D53019050C	CABLE CLAMB Ø 9	FIXE-CABLE Ø 9	KABELHALTER Ø 9
OMNIA TAV.351	29	RTBF900045	MORSETTIERA 12M-PA220TV SIMB/1-6+1-6	TERMINAL BLOCK 6 POLES	GROUPE DE CONNECTION 6 POLES	KLEMMBRETT 6 POLIG
OMNIA TAV.351	30	RTCU700282	R.G.G4SFE7 3.95KW230	OVEN GRILL ELEMENT 3,75 KW 240 V	RESISTANCE GRILL 3,75 KW 240 V	ELEKTR. WIDERSTAND 3,75 KW 240 V
OMNIA TAV.351	31	RTCU700281	R.F.G4SFE7 3,2KW230	OVEN ELEMENT 2,7 KW 240 V	RESISTANCE GRILL 2,7 KW 240 V	ELEKTR. WIDERSTAND 2,7 KW 240 V
OMNIA TAV.351	33	RTCU900414	CAVO AL.250/SEZ.2,5X3CAVI C	FEEDING CABLE	CÂBLE DE ALIMENTATION	STROMKABEL