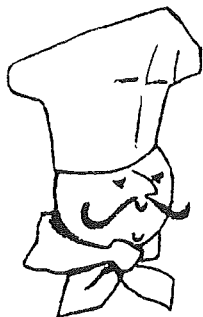


DESPIECE TECNICO

**Autoservicio**

**Elementos  
Self-Service**



Proyectos e Instalaciones y S.A.T.  
Oñati, 1 de Febrero de 1994

Hostelería y Lavandería Industrial  
Grandes Cuisines et Buanderie  
Catering and Laundry Equipment

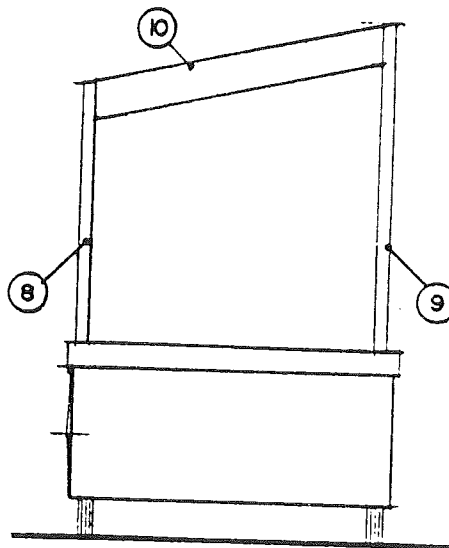
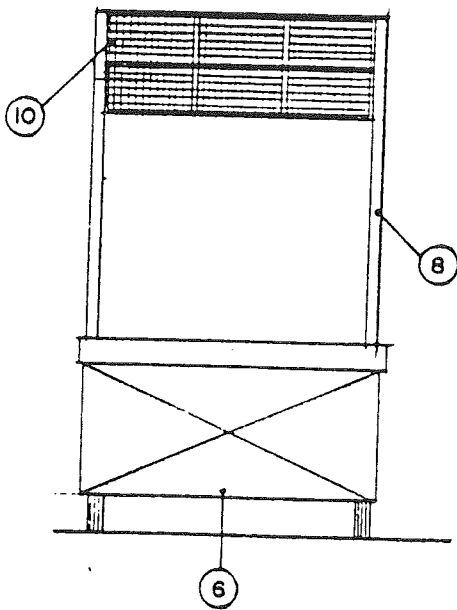
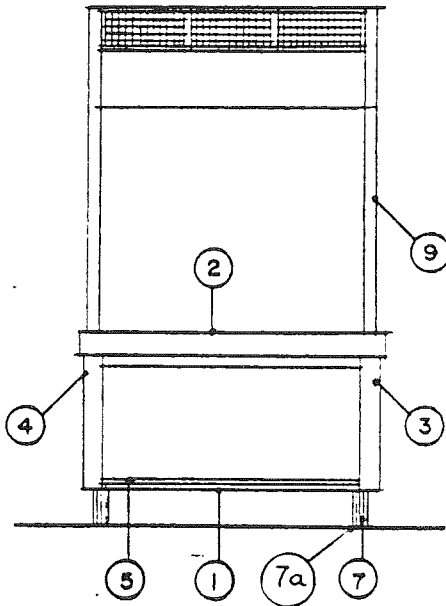
Fagor Industrial, S. Coop. - Oñati

**FAGOR**





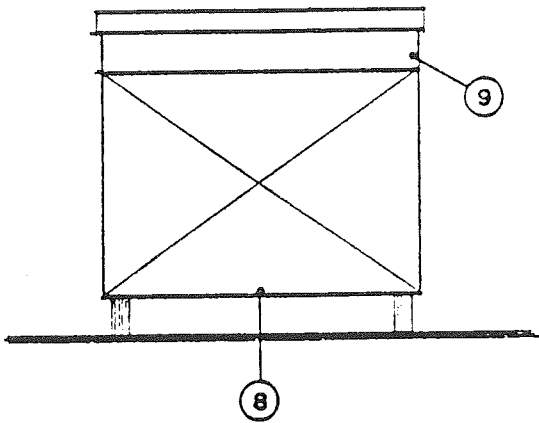
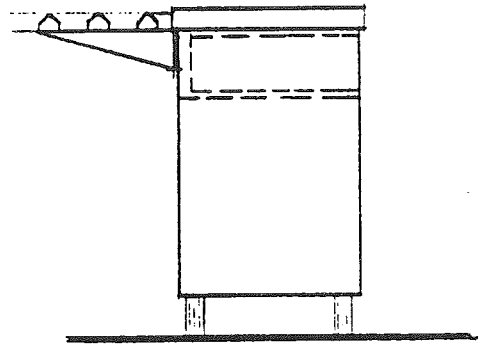
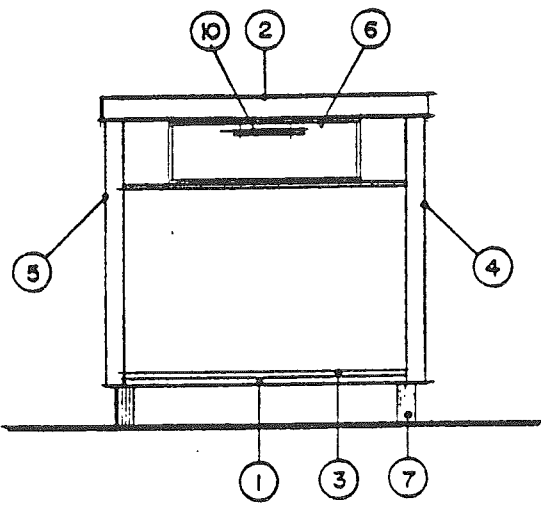
ELEMENTOS DE AUTOSERVICIO



**ELEMENTOS DE AUTOSERVICIO****BC - Bandejero Cubertero**

NUMERO	REFERENCIA	DENOMINACION
1	GC00030001	BASTIDOR
2	GC00030002	CUBIERTA
3	GC00030003	LATERAL DERECHO
4	GC00030004	LATERAL IZQUIERDO
5	GC00030005	ENTREPAÑO INFERIOR
6	GC00030006	FRONTIS
7	GC00010007	PATA
7a	GC00000107	APOYO DE PATA
8	GC00030008	SOPORTE FRONTAL
9	GC00030009	SOPORTE TRASERO
10	GC00000106	CESTILLO DE CUBIERTOS

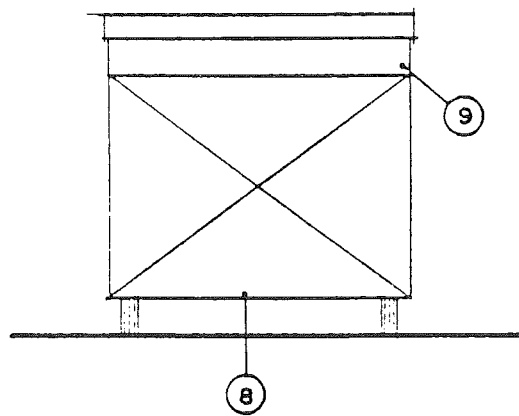
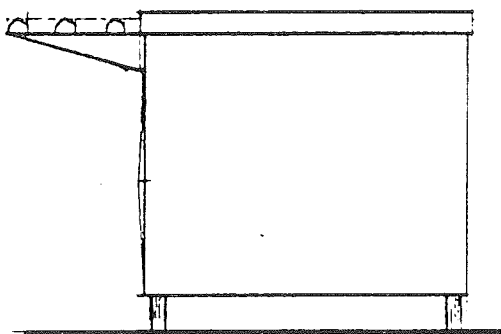
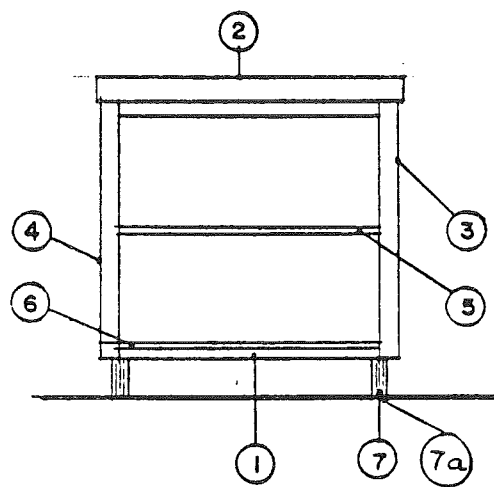
**ELEMENTOS DE AUTOSERVICIO**



**ELEMENTOS DE AUTOSERVICIO****C-800 - Mueble Caja**

NUMERO	REFERENCIA	DENOMINACION
1	GC00040001	BASTIDOR
2	GC00040002	CUBIERTA
3	GC00040003	ENTREPAÑO INFERIOR
4	GC00040004	LATERAL DERECHO
5	GC00040005	LATERAL IZQUIERDO
6	GC00040006	CAJON
7	GC00010007	PATA
7a	GC00000107	APOYO DE PATA
8	GC00040007	FRONTIS
9	GC00040008	PALO HORIZONTAL DEL FRONTIS
10	GC00040009	TIRADOR DEL CAJON

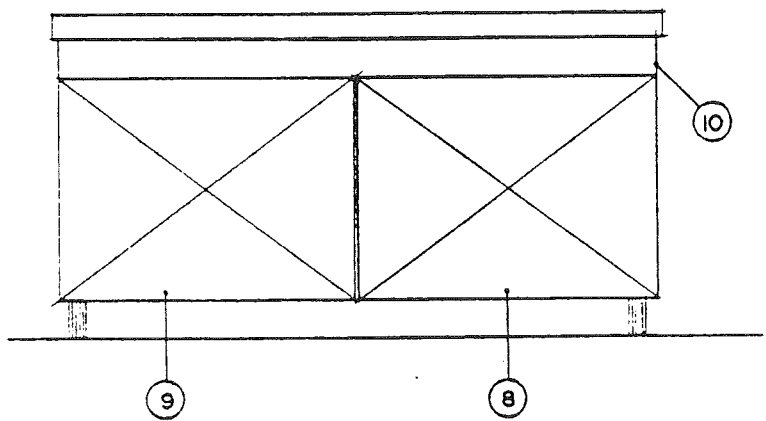
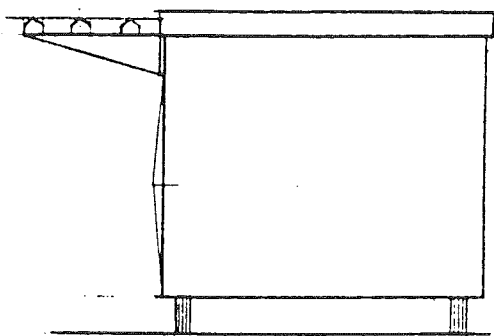
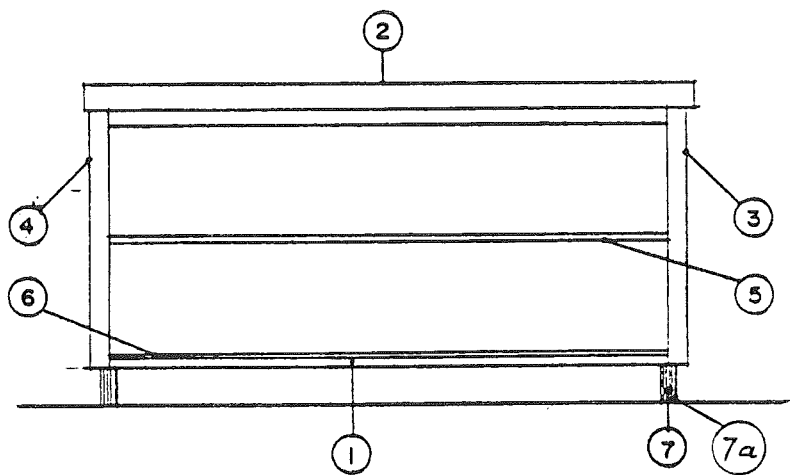
ELEMENTOS DE AUTOSERVICIO



**ELEMENTOS DE AUTOSERVICIO****MN-800 - Mueble Neutro**

<b>NUMERO</b>	<b>REFERENCIA</b>	<b>DENOMINACION</b>
1	GC00010001	BASTIDOR
2	GC00010002	CUBIERTA
3	GC00010003	LATERAL DERECHO
4	GC00010004	LATERAL IZQUIERDO
5	GC00010005	ENTREPAÑO CENTRAL
6	GC00010006	ENTREPAÑO INFERIOR
7	GC00010007	PATA
7a	GC00000107	APOYO DE PATA
8	GC00010008	FRONTIS
9	GC00010009	PALO HORIZONTAL DEL FRONTIS

ELEMENTOS DE AUTOSERVICIO



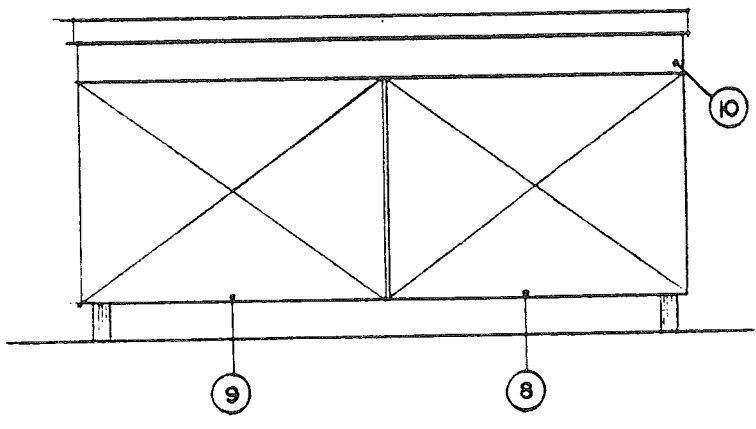
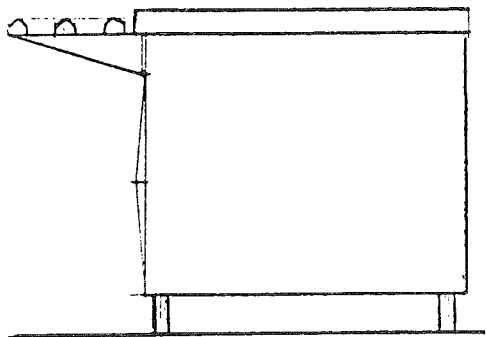
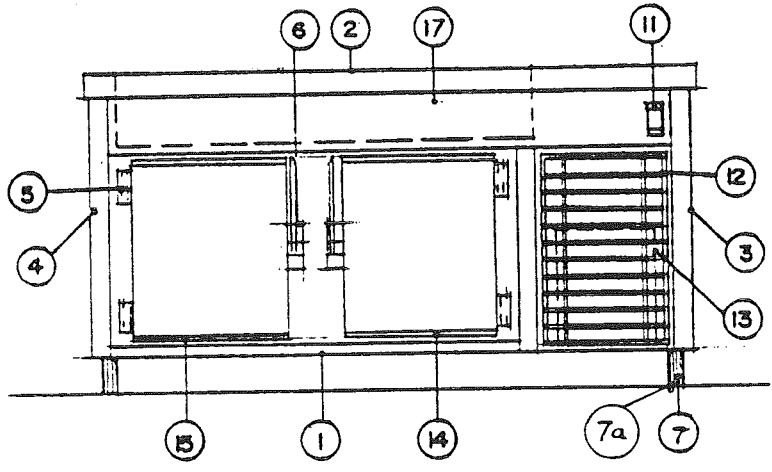


**ELEMENTOS DE AUTOSERVICIO****MN-1600 - Mueble Neutro**

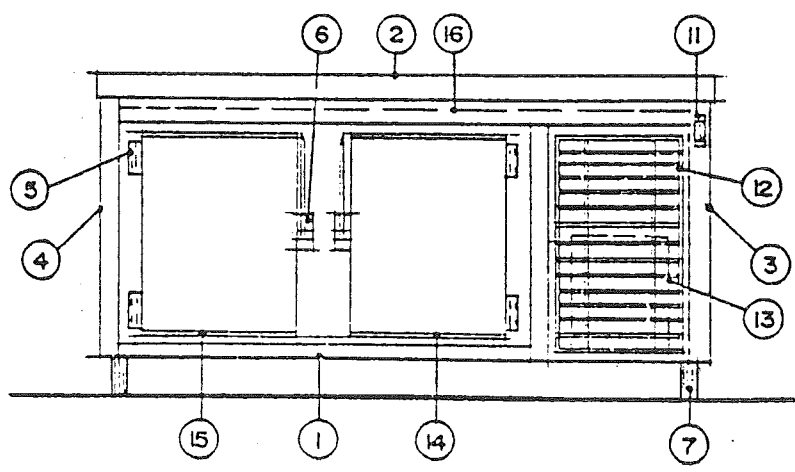
NUMERO	REFERENCIA	DENOMINACION
1	GC00020001	BASTIDOR
2	GC00020002	CUBIERTA
3	GC00010003	LATERAL DERECHO
4	GC00010004	LATERAL IZQUIERDO
5	GC00020005	ENTREPAÑO CENTRAL
6	GC00020006	ENTREPAÑO INFERIOR
7	GC00010007	PATA
7a	GC00000107	APOYO DE PATA
8	GC00020008	FRONTIS DERECHO
9	GC00020009	FRONTIS IZQUIERDO
10	GC00020010	PALO HORIZONTAL DEL FRONTIS

**ELEMENTOS DE AUTOSERVICIO**

MRB-1600



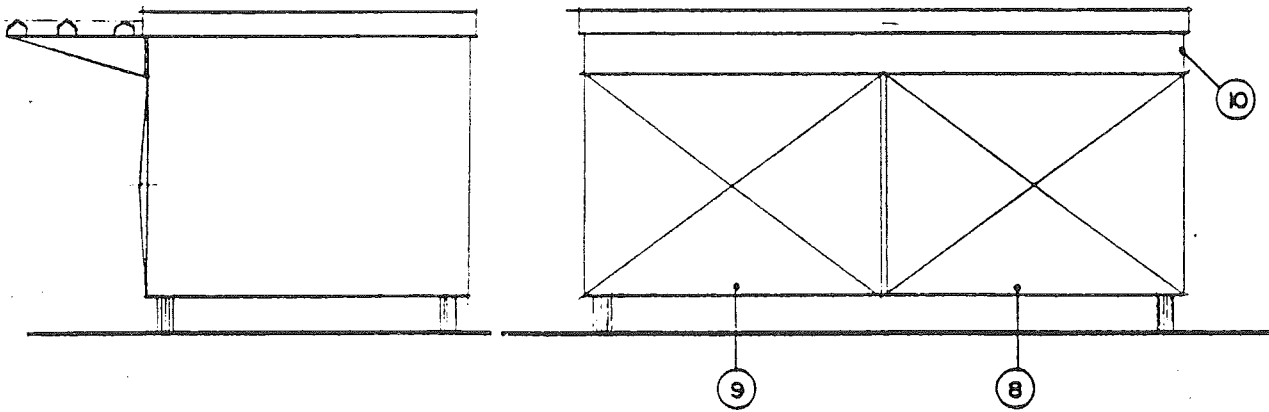
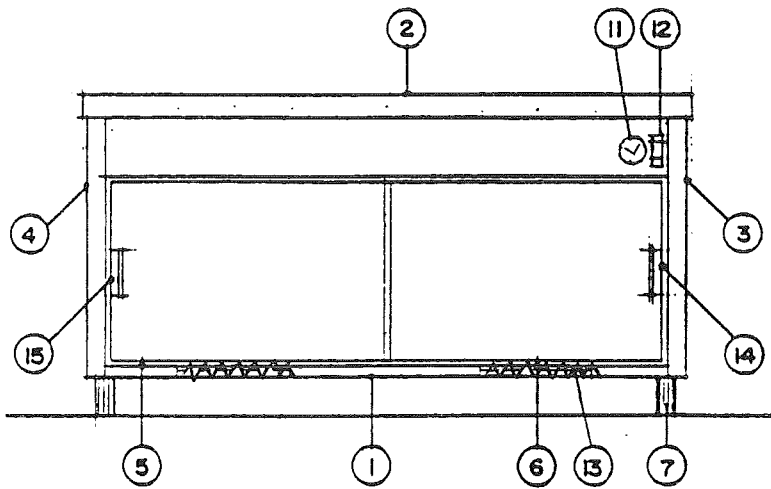
MRE-1600



**ELEMENTOS DE AUTOSERVICIO****MRE-1600/MRB-1600 - Muebles fríos**

NUMERO	REFERENCIA	DENOMINACION
1	GC00050001	BASTIDOR
2	GC00050002	CUBIERTA
3	GC00050003	LATERAL DERECHO
4	GC00050004	LATERAL IZQUIERDO
5	GC00000110	BISAGRA
6	GC00000111	TIRADOR
7	GC00010007	PATA
7a	GC00000107	APOYO DE PATA
8	GC00020008	FRONTIS DERECHO
9	GC00020009	FRONTIS IZQUIERDO
10	GC00020010	PALO HORIZONTAL DEL FRONTIS
11	GC00000105	INTERRUPTOR
12	GC00020011	REJILLA
13	GC00000115	COMPRESOR 1/3 HP.
14	GC00020012	PUERTA DERECHA
15	GC00020013	PUERTA IZQUIERDA
16	GC00020014	PLACA FRIA
17	GC00020015	TANQUE DE BOTELLERO

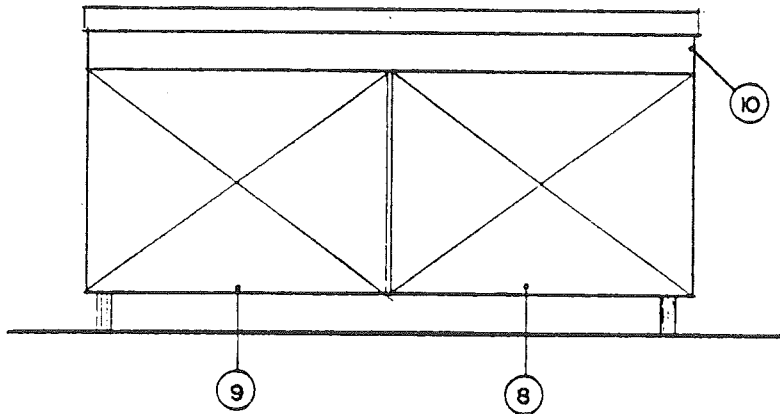
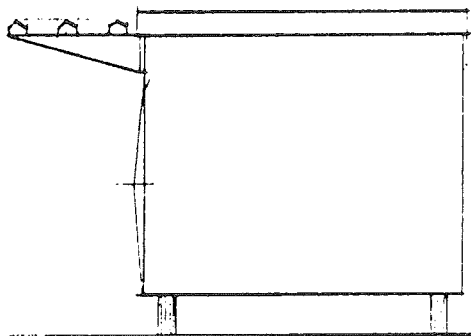
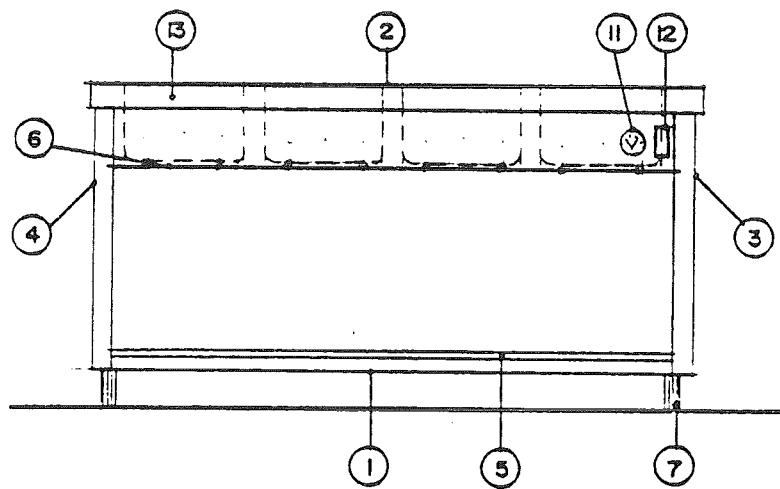
ELEMENTOS DE AUTOSERVICIO



**ELEMENTOS DE AUTOSERVICIO****MC-1600 SN - Mueble Caliente**

NUMERO	REFERENCIA	DENOMINACION
1	GC00060001	BASTIDOR
2	GC00060002	CUBIERTA
3	GC00060003	LATERAL DERECHO
4	GC00060004	LATERAL IZQUIERDO
5	GC00060005	ENTREPAÑO IZQUIERDO
6	GC00060006	ENTREPAÑO DERECHO
7	GC00010007	PATA
7a	GC00000107	APOYO DE PATA
8	GC00020008	FRONTIS DERECHO
9	GC00020009	FRONTIS IZQUIERDO
10	GC00020010	PALO HORIZONTAL DEL FRONTIS
11	GC00000101	TERMOSTATO
12	GC00000105	INTERRUPTOR
13	GC00000102	RESISTENCIA ALETAS, 750 W.
14	GC00060007	PUERTA CORREDERA DERECHA
15	GC00060008	PUERTA CORREDERA IZQUIERDA

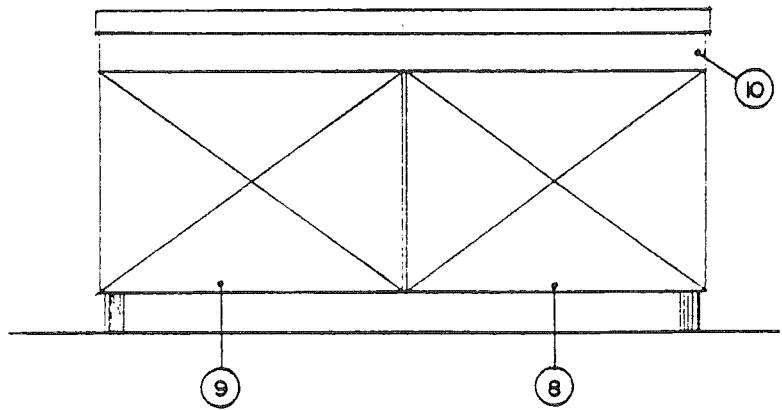
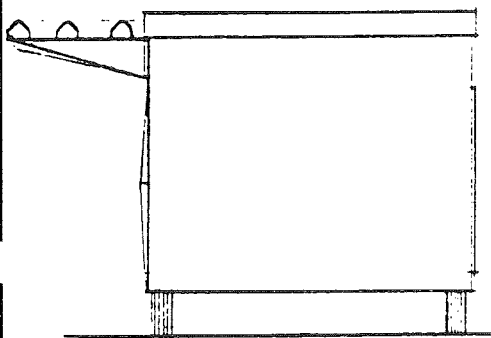
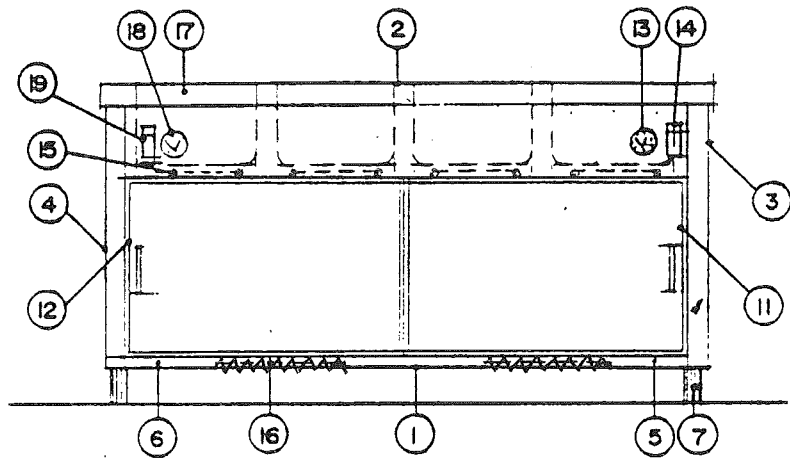
ELEMENTOS DE AUTOSERVICIO



**ELEMENTOS DE AUTOSERVICIO****MC-1600 IN - Mueble Caliente**

NUMERO	REFERENCIA	DENOMINACION
1	GC00060001	BASTIDOR
2	GC00070001	CUBIERTA
3	GC00060003	LATERAL DERECHO
4	GC00060004	LATERAL IZQUIERDO
5	GC00070002	ENTREPAÑO INFERIOR
6	GC00000104	RESISTENCIA DE 500 W.
7	GC00010007	PATA
7a	GC00000107	APOYO DE PATA
8	GC00020008	FRONTIS DERECHO
9	GC00020009	FRONTIS IZQUIERDO
10	GC00020010	PALO HORIZONTAL DEL FRONTIS
11	GC00000101	TERMOSTATO
12	GC00000105	INTERRUPTOR
13		CUBETA GN-1/1

ELEMENTOS DE AUTOSERVICIO



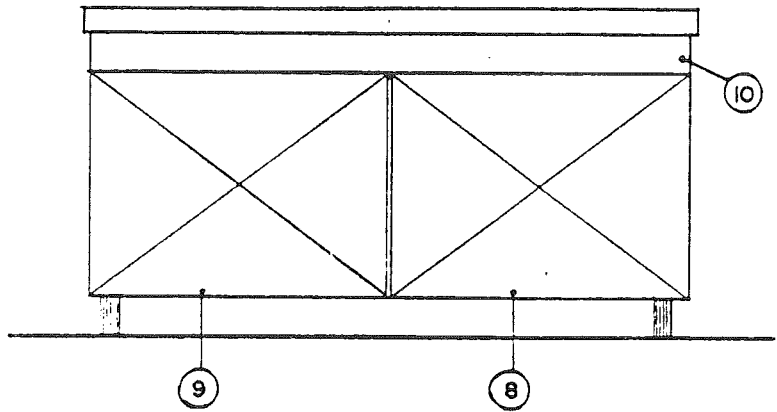
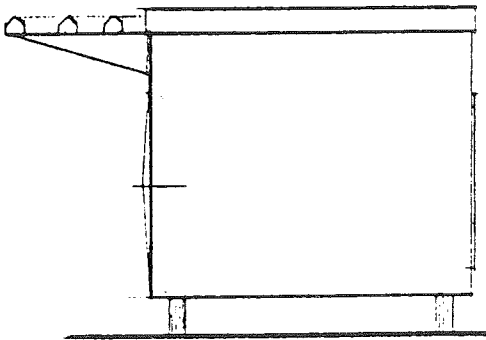
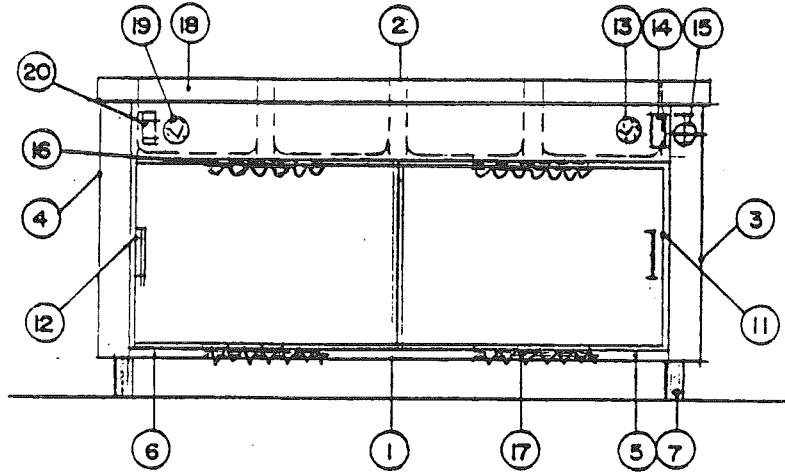


**ELEMENTOS DE AUTOSERVICIO****MC-1600 - Mueble Caliente**

NUMERO	REFERENCIA	DENOMINACION
1	GC00060001	BASTIDOR
2	GC00070001	CUBIERTA
3	GC00060003	LATERAL DERECHO
4	GC00060004	LATERAL IZQUIERDO
5	GC00060006	ENTREPAÑO DERECHO
6	GC00060005	ENTREPAÑO IZQUIERDO
7	GC00010007	PATA
7a	GC00000107	APOYO DE PATA
8	GC00020008	FRONTIS DERECHO
9	GC00020009	FRONTIS IZQUIERDO
10	GC00020010	PALO HORIZONTAL DEL FRONTIS
11	GC00060007	PUERTA CORREDERA DERECHA
12	GC00060008	PUERTA CORREDERA IZQUIERDA
13	GC00000101	TERMOSTATO PARTE SUPERIOR
14	GC00000105	INTERRUPTOR PARTE SUPERIOR
15	GC00000104	RESISTENCIA DE 500 W.
16	GC00000102	RESISTENCIA DE ALETAS, 750 W.
17		CUBETA GN-1/1
18	GC00000101	TERMOSTATO PARTE INFERIOR
19	GC00000105	INTERRUPTOR PARTE INFERIOR



ELEMENTOS DE AUTOSERVICIO



**ELEMENTOS DE AUTOSERVICIO****MC-1600-BM - Mueble Caliente B° Mª**

NUMERO	REFERENCIA	DENOMINACION
1	GC00060001	BASTIDOR
2	GC00070001	CUBIERTA
3	GC00060003	LATERAL DERECHO
4	GC00060004	LATERAL IZQUIERDO
5	GC00060006	ENTREPAÑO DERECHO
6	GC00060005	ENTREPAÑO IZQUIERDO
7	GC00010007	PATA
7a	GC00000107	APOYO DE PATA
8	GC00020008	FRONTIS DERECHO
9	GC00020009	FRONTIS IZQUIERDO
10	GC00020010	PALO HORIZONTAL DEL FRONTIS
11	GC00060007	PUERTA CORREDERA DERECHA
12	GC00060008	PUERTA CORREDERA IZQUIERDA
13	GC00000101	TERMOSTATO PARTE SUPERIOR
14	GC00000105	INTERRUPTOR PARTE SUPERIOR
15	GC00000120	LLAVE DE PASO
16	GC00000103	RESISTENCIA DE 1300 W.
17	GC00000102	RESISTENCIA DE ALETAS, 750 W.
18		CUBETA GN-1/1
19	GC00000101	TERMOSTATO PARTE INFERIOR
20	GC00000105	INTERRUPTOR PARTE INFERIOR

