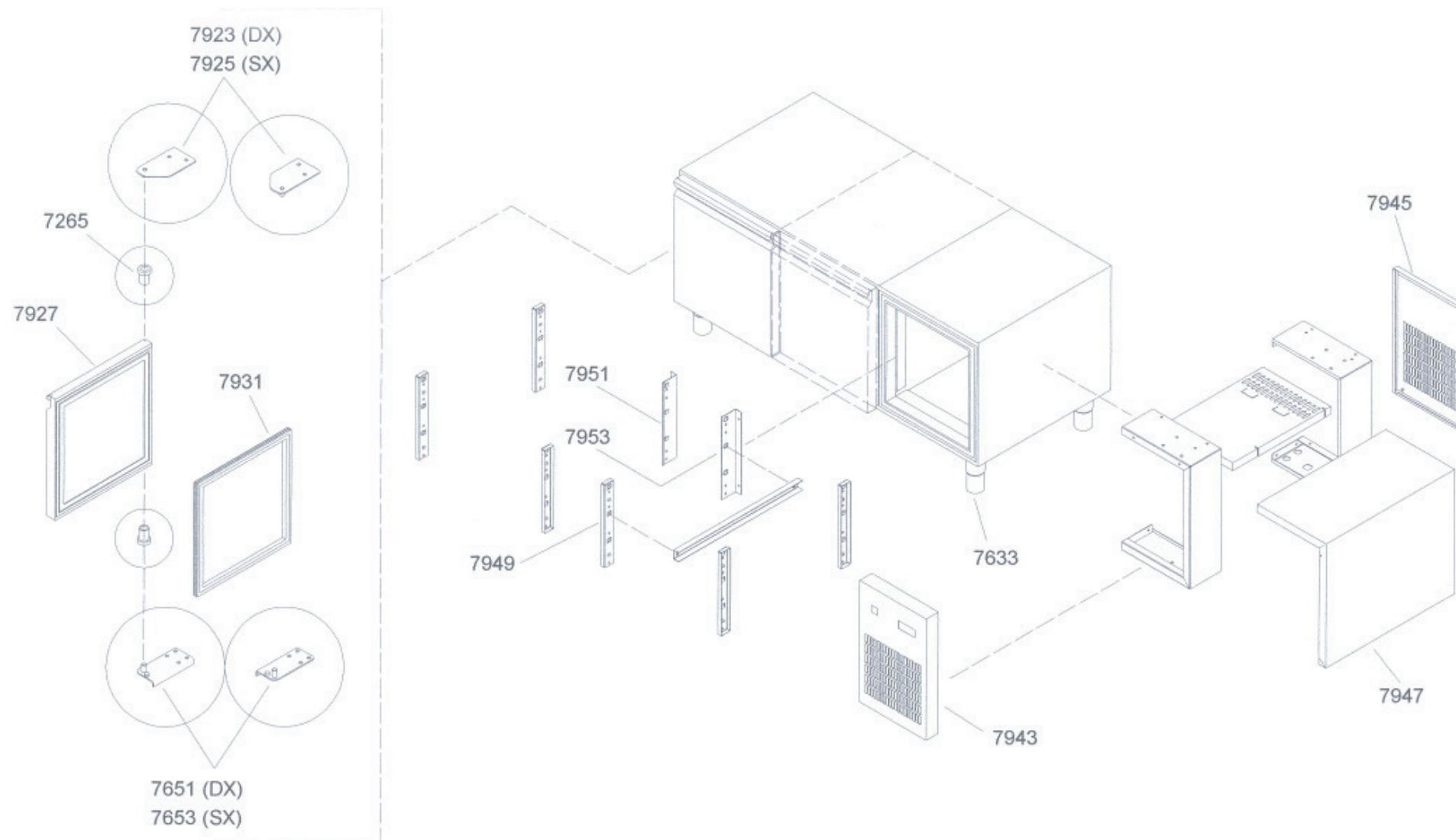
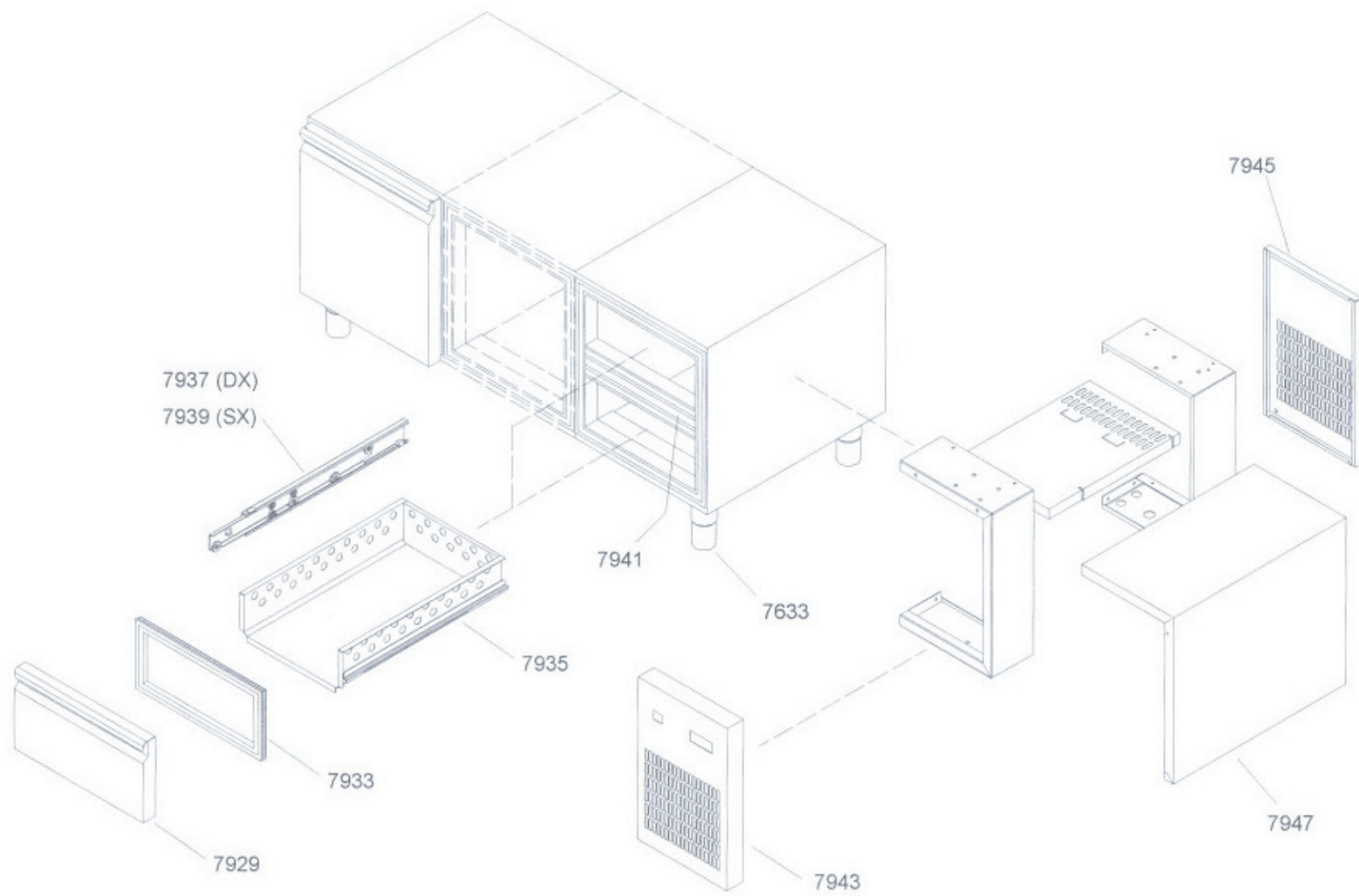


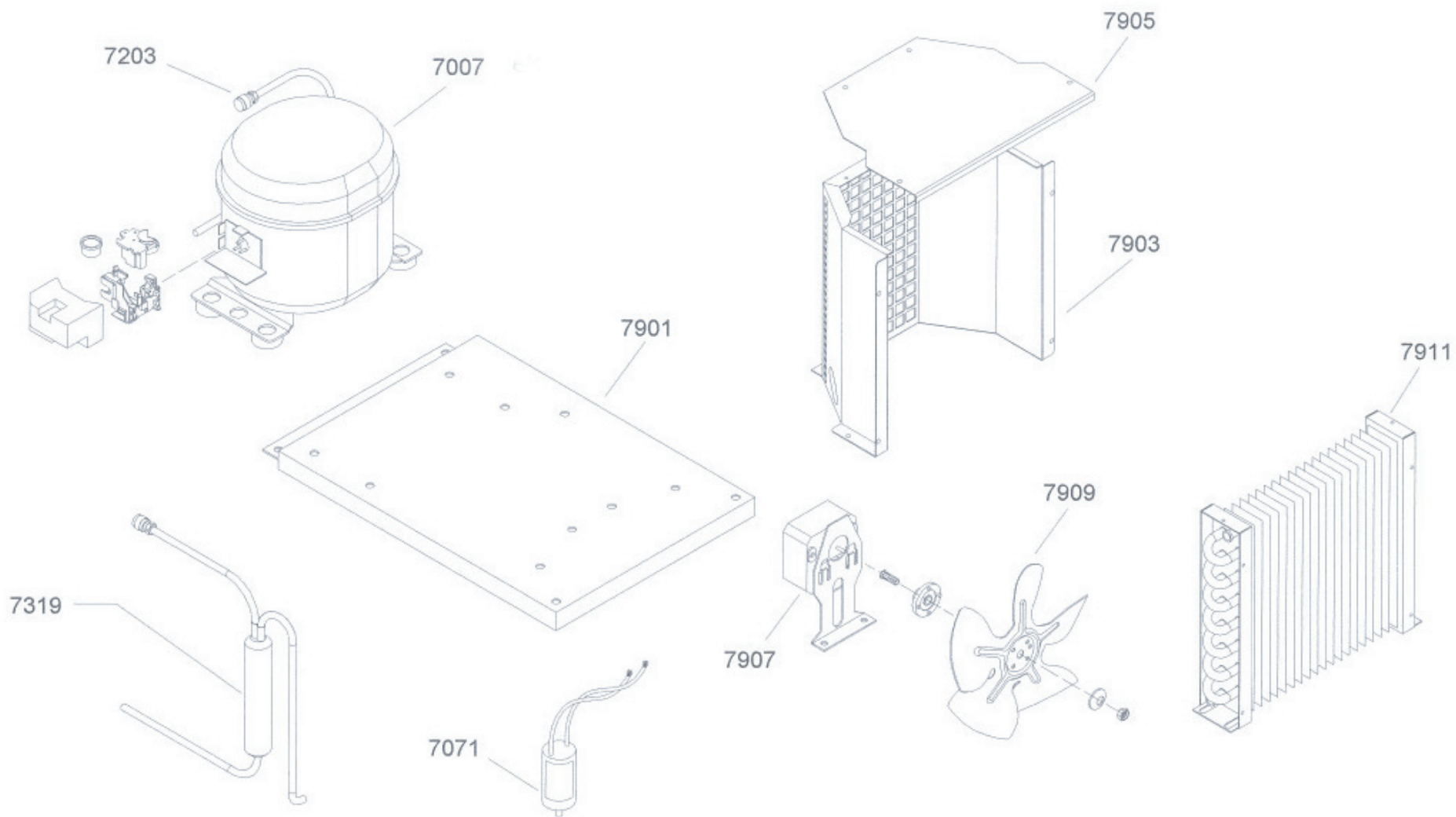
Codice Code Artikel Nummer	Descrizione	Description	Description	Beschreibung
F11807337	Griglia di protezione	Protection grid	Grille de protection	Rost Protektion
F11807915	Separatore ventilatori	Fan separator	Séparateur ventilateur	Verteiler ventilator
F11807805	Scatola di derivazione	Derivative box	Boîte de dérivation	Dose Ursprung
F11807117	Sonda temperatura	Temperature probe	Sonder température	Sonde Temperatur
F11807645	Bacinella evaporazione	Evaporation tray	Cuvette évaporation	Becken dämpfe
F11807643	Bacinella evaporazione	Evaporation tray	Cuvette évaporation	Becken dämpfe
F11807919	Evaporatore	Evaporator	Évaporateur	Verdampfer
F11807625	Resistenza sbrinamento 300 W	Defrost resistance 300 W	Résistance dégivrage 300 W	Resistenz abtauen 300 W
F11807849	Resistenza sbrinamento 150 W	Defrost resistance 150 W	Résistance dégivrage 150 W	Resistenz abtauen 150 W
F11807803	Resistenza 22 W antighiaccio	Resistance 22 W antiice	Résistance 22 W antiglacier	Resistenz 22 W uneis
F11807913	Parete destra/sinistra evaporatore	Evaporator wall right/left	Paroi droite/gauche évaporateur	Wand rechte/linke Verdampfer
F11807921	Bacinella raccoltacondensa	Tray resumecondense	Cuvette récoltecondenser	Becken Saumkondensa
F11807801	Teletermostato	Telethermostat	Telethermostat	Telethermostat
F11807619	Interruttore luminoso verde	Green light switch	Interrupteur lumineux vert	Grüne Druckschalter
F11807621	Passacavo alimentazione	Cable passage	Passe cable alimentation	Kabledurchgang Eingaben
F11807917	Ventilatore	Fan	Ventilateur	Ventilator



Codice Code Artikel Nummer	Descrizione	Description	Description	Beschreibung
F11807923 (DX)	Cerniera superiore destra	Superior right hinge	Charniere supérieur droite	Scharnier höher rechts
F11807925 (SX)	Cerniera superiore sinistra	Superior left hinge	Charniere supérieur gauche	Scharnier höher links
F11807265	Boccola inferiore portina	Inferior door ear-ring	Douille inférieur porte	Buchse nieder Tür
F11807927	Porta completa	Complete door	Complet porte	Gesamter Tür
F11807931	Guarnizione porta	Door seal	Joint porte	Türdichtung
F11807651 (DX)	Cerniera inferiore destra	Inferior right hinge	Charniere inférieur droite	Scharnier nieder rechts
F11807653 (SX)	Cerniera inferiore sinistra	Inferior left hinge	Charniere inférieur gauche	Scharnier nieder links
F11807951	Cremagliera posteriore destra	Posterior right support-rack	Cremaillere postérieur droite	Zahnstange hinter rechts
F11807953	Cremagliera posteriore sinistra	Posterior left support-rack	Cremaillere postérieur gauche	Zahnstange hinter links
F11807949	Cremagliera anteriore	Forward support-rack	Cremaillere antérieur	Zahnstange vordere
F11807633	Piedino	Foot	Pied	Fuss
F11807943	Pannello comandi	Command panel	Panneau commande	Schalterblende
F11807947	Pannello laterale vano comandi	Command vain lateral panel	Panneau latéral vide commande	Seitenblende
F11807945	Schiena areazione vano comandi	Command vain ventiation back wall	Échine ventilation vide commande	Rücken für Belüftung der Schalterblende



Codice Code Artikel Nummer	Descrizione	Description	Description	Beschreibung
F11807937 (DX)	Cerniera superiore destra	Superior right hinge	Charniere supérieur droite	Scharnier höher rechts
F11807939 (SX)	Cerniera superiore sinistra	Superior left hinge	Charniere supérieur gauche	Scharnier höher links
F11807929	Bombato cassetto completo	Complete camber drawer	Bombement tiroir complet	Biegung Lade gesamter
F11807933	Guarnizione per cassetto	Drawer seal	Joint tiroir	Ladedichtung
F11807935	Fascia cassetto	Wrap drawer	Lange tiroir	Ladewindel
F11807941	Traversino completo	Complete rail	Traverse complet	Laube gesamter
F11807633	Piedino	Foot	Pied	Fuss
F11807943	Pannello comandi	Command panel	Panneau commande	Schalterblende
F11807947	Pannello laterale vano comandi	Command vain lateral panel	Panneau latéral vide commande	Seitenblende
F11807945	Schiena areazione vano comandi	Command vain ventiation back wall	Échine ventilation vide commande	Rücken für Beluftung der Schalterblende



Codice Code Artikel Nummer	Descrizione	Description	Description	Beschreibung
F11807203	Valvola di carico/presa pressione	Load valve/hold pression	Clapet chargé/prise pression	Verfrachtenklappe/presa pressione
F11807007	Compressore 1/6HP R134A esp. capillare	Compressor 1/6HP R134A	Compresseur 1/6HP R134A	Kompressor 1/6HP R134A
F11807319	Filtro deidratatore	Filter	Filtre	Filter
F11807901	Basamento per unità	Base unit	Uni base	Basieren Verband
F11807071	Condensatore marcia per compressore	Condenser for compressor	Condensateur pour compresseur	Kondensator für Kompressor
F11807907	Motore ventilatore unità	Motor fan unit	Moteur ventilateur uni	Motorfächer Verband
F11807905	Copertura convogliatore ventilatore	Fan cover	Couverture ventilateur	Deckel Fächer
F11807903	Convogliatore ventilatore	Conveyor fan	Convoyeur ventilateur	Förderanlage Fächer
F11807909	Ventola raffreddamento	Impeller cooling	Pousser refroidissement	Farnkrautwede Abkühlungl
F11807911	Scambiatore unità condensatore	Unit condenser exchanger	Échange uni condensateur	Umtausch Verband Kondensator