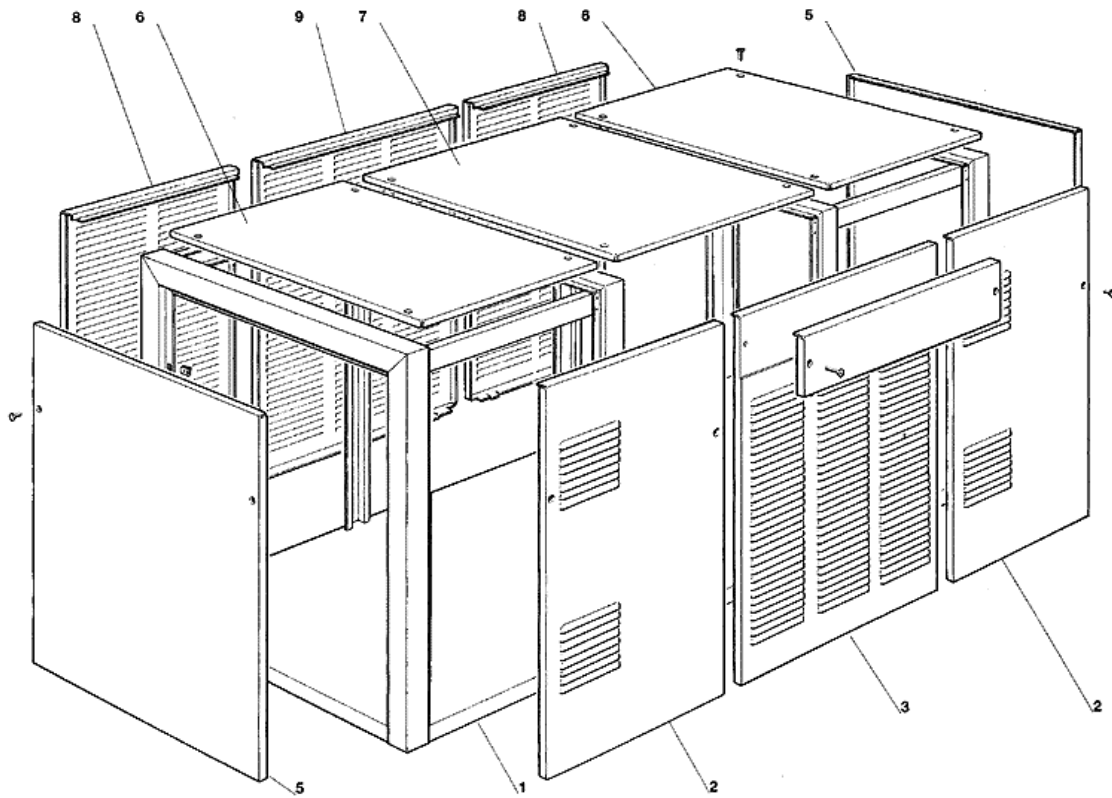


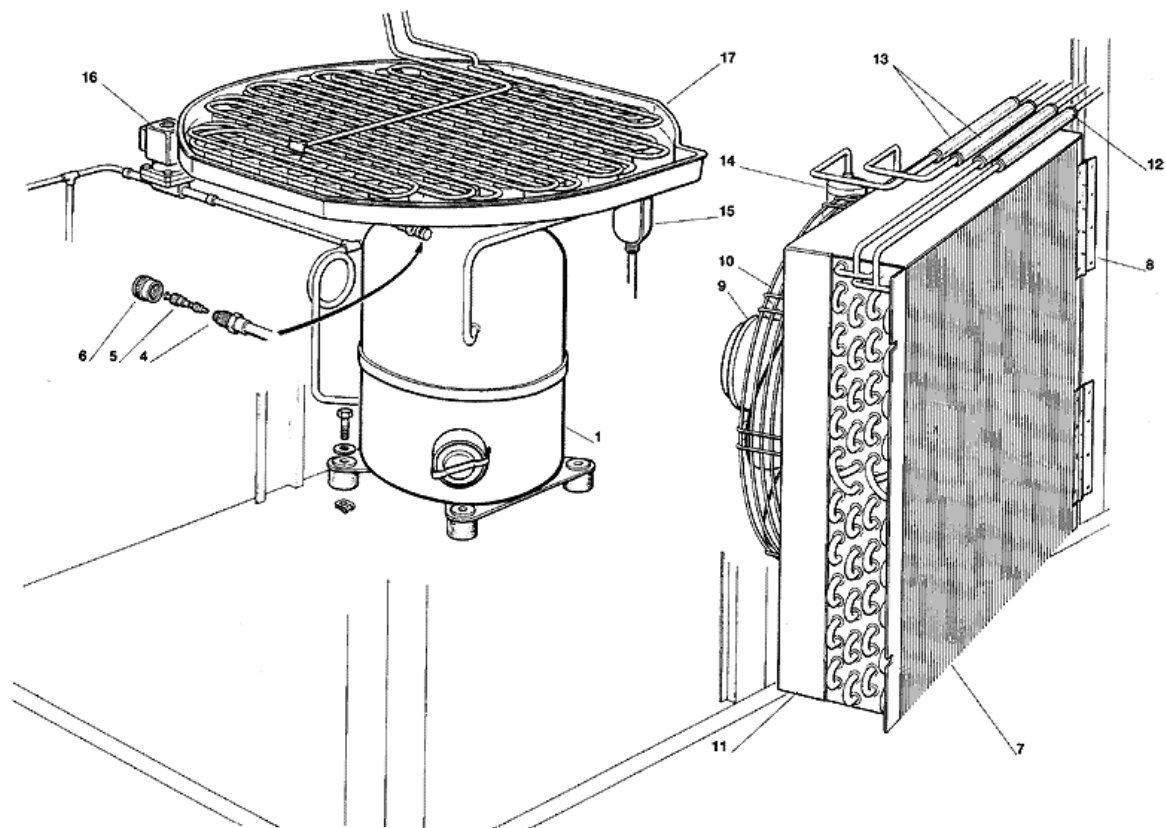
- 1 - MACHINE GEHAUSE
- 2 - GEFRIERSYSTEM LUFTERGEKÜHLT - BIS S.NR. 3665
- 3 - GEFRIERSYSTEM LUFTERGEKÜHLT - VON S.NR. 3666
- 4 - GEFRIERSYSTEM WASSERGEKÜHLT - BIS S.NR. 3665
- 5 - GEFRIERSYSTEM WASSERGEKÜHLT - VON S.NR. 3666
- 6 - WASSER SYSTEM
- 7 - ELEKTRONISCHE KARTE UND TEMPERRATURFUEHLERENHEIT (bis S.N. 002971)
- 8 - ELEKTRONISCHE KARTE UND TEMPERRATURFUEHLERENHEIT (von S.N. 002972)

1 - MACHINE GEHAUSE

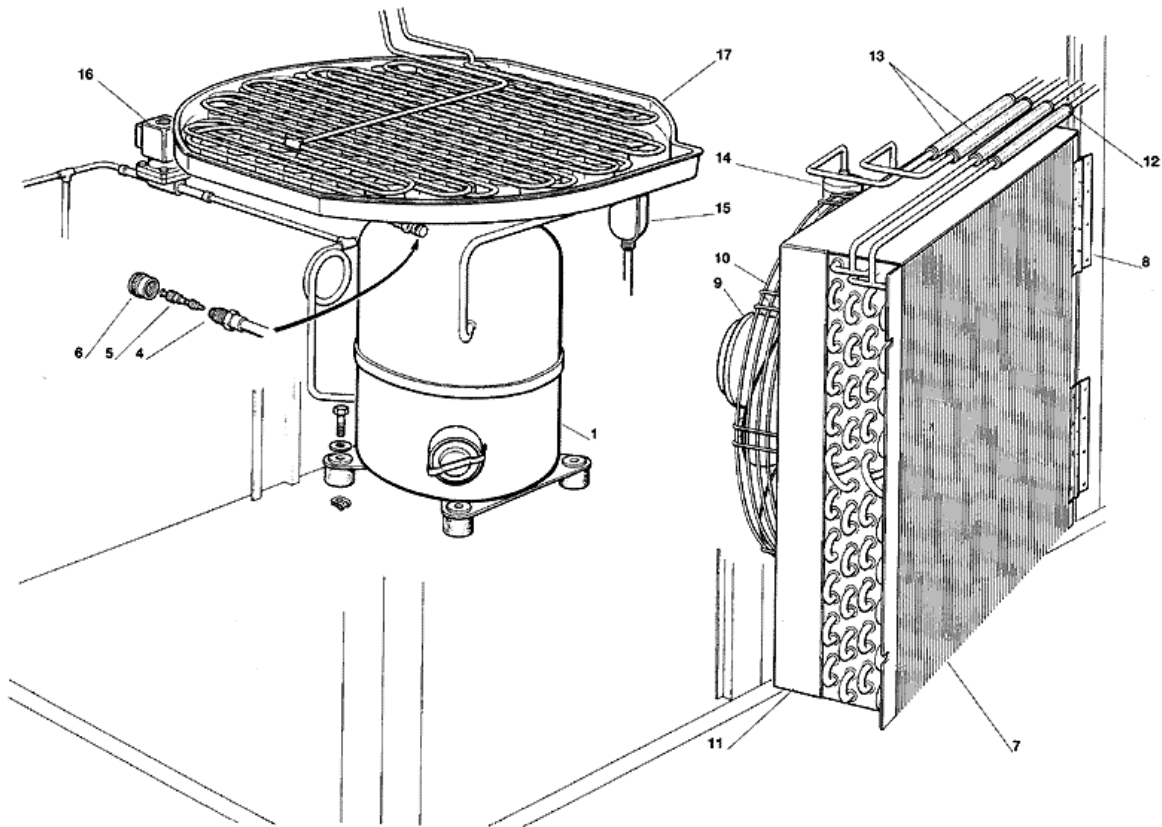


1 - MACHINE GEHAUSE

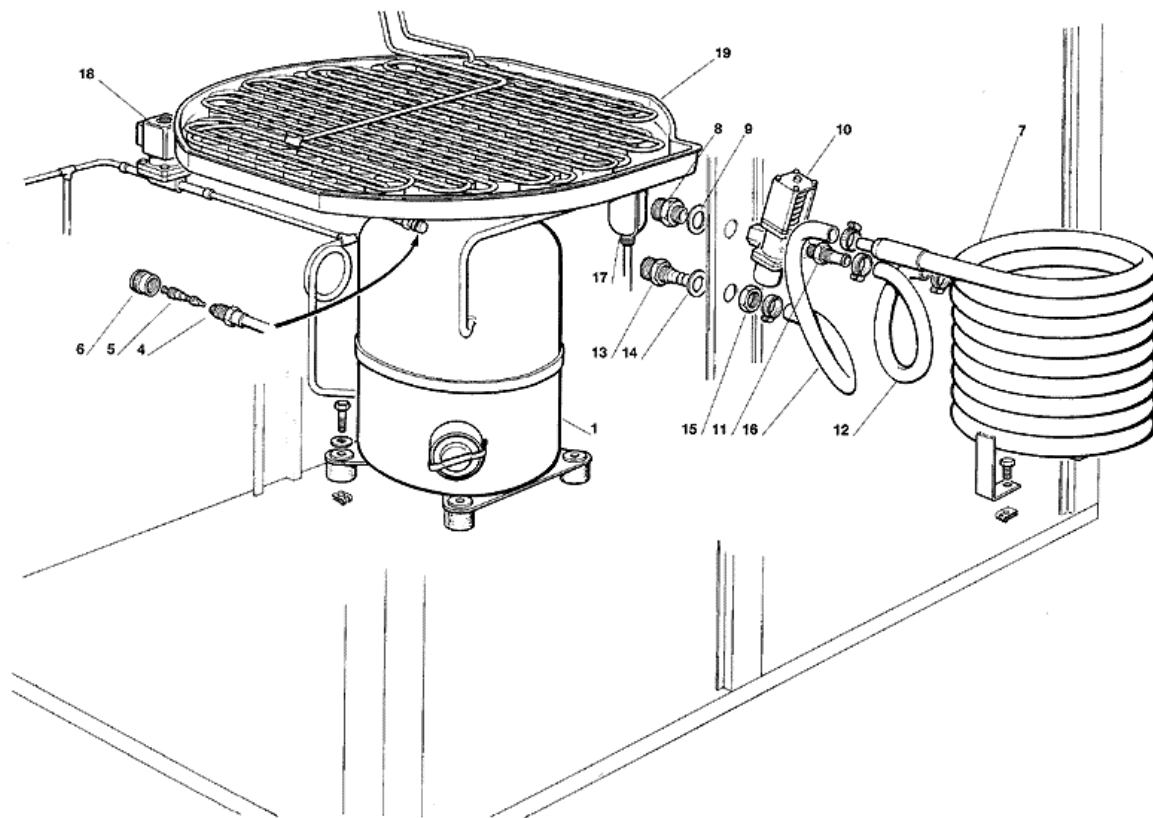
POSITION	CODE	BEZEICHNUNG
0001	784360 02R	EDELSTAHL-CHASSIS RAHMEN
0002	702104 01	SEITLICHE EDELSTAHLVORDERWAND
0003	721664 01	MITTLERE EDELSTAHLVORDERWAND
0005	702041 01	EDELSTAHL SEITENWAND
0006	702102 01	EDELSTAHL ABDECKHAUBE
0007	702102 03	EDELSTAHL ABDECKHAUBE
0008	721665 00	RUECKWAND
0009	721666 00	RUECKWAND



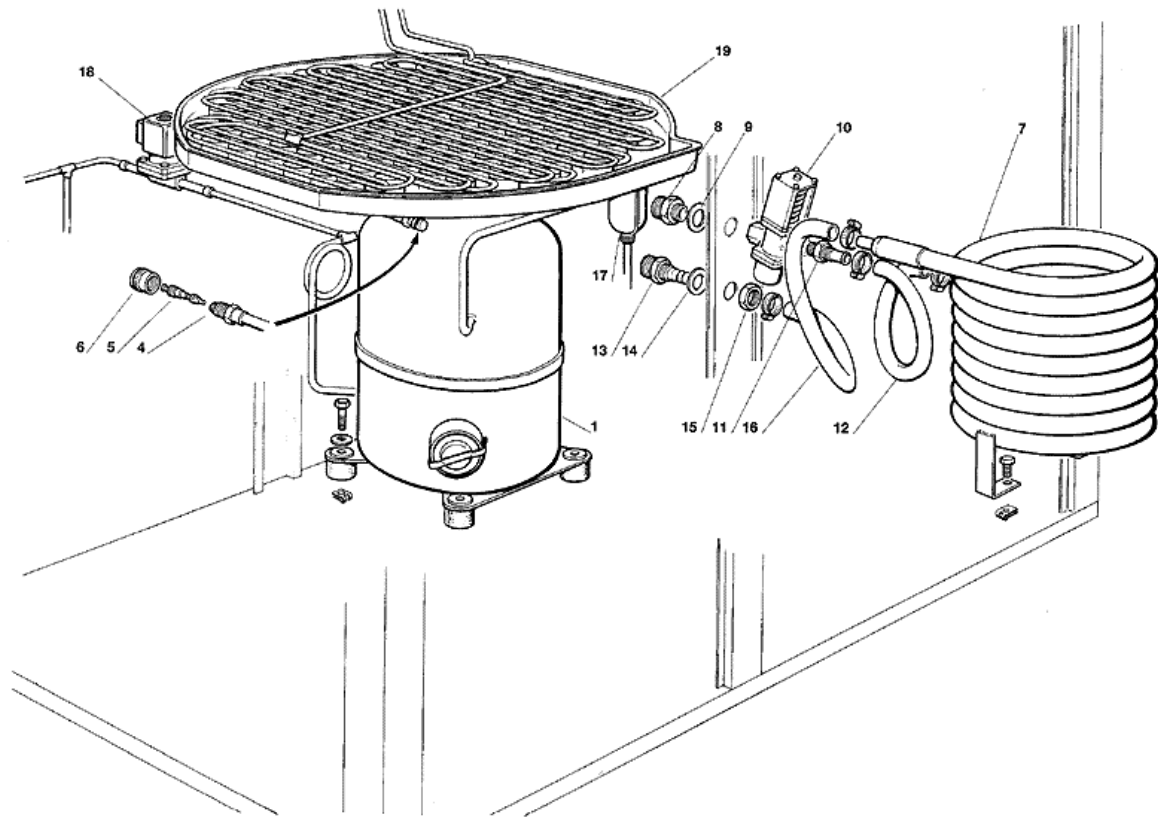
POSITION	CODE	BEZEICHNUNG
0001	670098 00	KOMPRESSOR 400/50/3
0001	670098 03	KOMPRESSOR 230/60/3
0004	650109 00	VENTILGEHÄUSE
0005	670012 00	VENTILKOLBEN
0006	650106 00	VENTILKLAPPE
0007	620432 00	LUFTGEKUEHLT KONDENSATOR
0008	650163 01	GELENK
0009	620273 00	LUFTER MOTOR - 230/50
0009	620273 03	LUFTER MOTOR - 230/60
0009	620274 00	FLUEGEL
0010	620338 00	SCHUTZGITTER
0011	702063 01	KONDENSATORGEHÄUSE
0012	650313 06	VIBRATIONSABSORBER
0013	650313 06	VIBRATIONSABSORBER
0014	670006 01	TROCKNER
0015	784440 00R	SAMMLER - LINK
0015	784440 02R	SAMMLER - LINKS
0016	620306 07	HEISSGAZ VENTILGEHÄUSE
0016	620306 48	HEISSGAZ VENTIL SPULE - 230/50-60
0017	784434 02	VERDAMPFEREINHEIT - GROSSE
0017	784435 04	VERDAMPFEREINHEIT - MITTLERE



POSITION	CODE	BEZEICHNUNG
0001	18008749 24	KOMPRESSOR - 230/60/3
0001	670098 00	KOMPRESSOR 400/50/3
0004	650109 00	VENTILGEHÄUSE
0005	670012 00	VENTILKOLBEN
0006	650106 00	VENTILKLAPPE
0007	620432 00	LUFTGEKUEHLT KONDENSATOR
0008	650163 01	GELENK
0009	620273 00	LUFTER MOTOR - 230/50
0009	620273 03	LUFTER MOTOR - 230/60
0009	620274 00	FLUEGEL
0010	620338 00	SCHUTZGITTER
0011	702063 01	KONDENSATORGEHÄUSE
0012	650313 06	VIBRATIONSABSORBER
0013	650313 06	VIBRATIONSABSORBER
0014	670006 01	TROCKNER
0015	784440 00R	SAMMLER - LINK
0015	784440 02R	SAMMLER - LINKS
0016	620306 07	HEISSGAZ VENTILGEHÄUSE
0016	620306 48	HEISSGAZ VENTIL SPULE - 230/50-60
0017	784434 02	VERDAMPFEREINHEIT - GROSSE
0017	784435 04	VERDAMPFEREINHEIT - MITTLERE

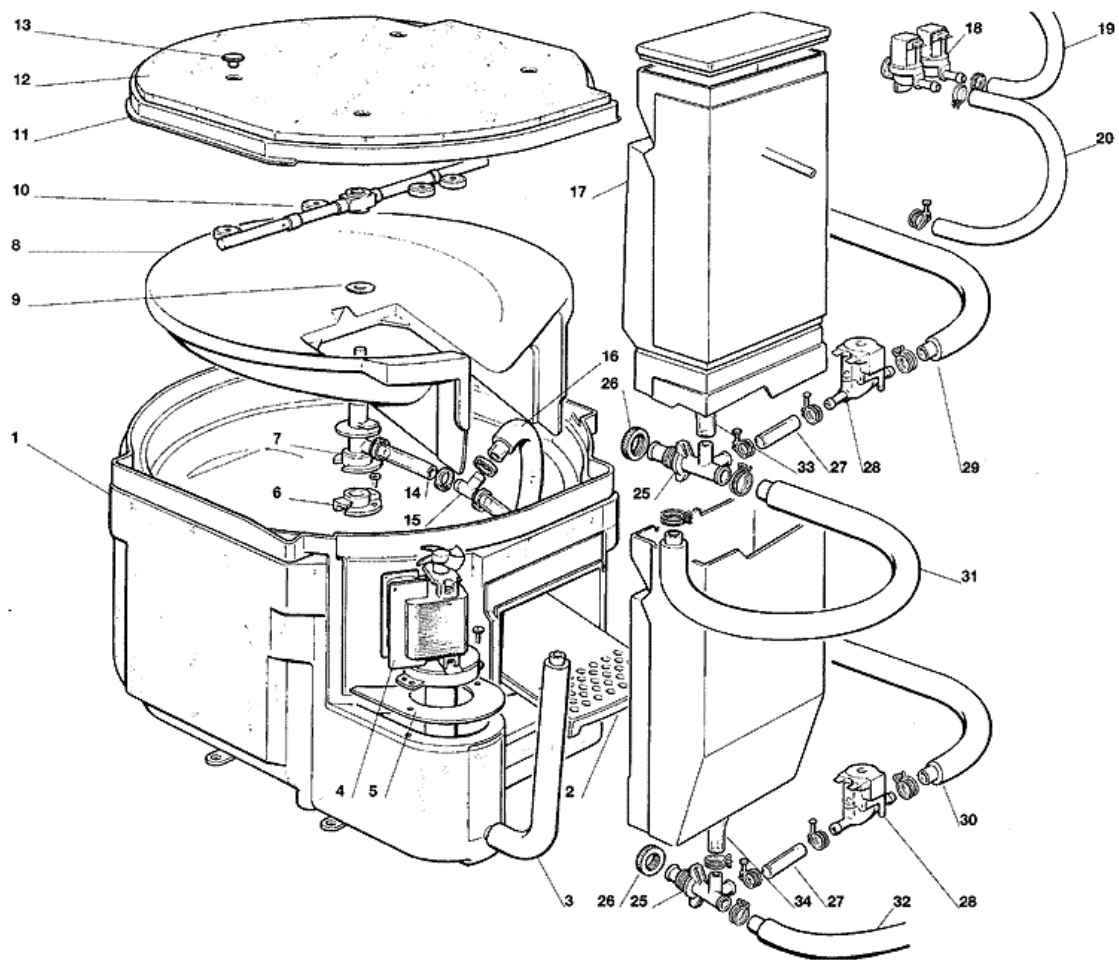


POSITION	CODE	BEZEICHNUNG
0000	670006 01	TROCKNER
0001	670098 00	KOMPRESSOR 400/50/3
0001	670098 03	KOMPRESSOR 230/60/3
0004	650109 00	VENTILGEHÄUSE
0005	670012 00	VENTILKOLBEN
0006	650106 00	VENTILKLAPPE
0007	620331 02	WASSERGEKUEHLT KONDENSATOR
0008	733204 00	WASSER EINLAUFSTÜCK
0009	400031 01	SCHEIBE
0010	620111 00	WASSERREGLERVENTIL
0011	733173 01	WASSERREGLEREABFLUSSTUECK
0012	281900 03	PLASTIK ROHR-PRO METER
0013	733174 00	WASSERABFLUSSSCHLAUCH
0014	400031 01	SCHEIBE
0015	400076 00	MUTTER
0017	784440 00R	SAMMLER - LINK
0017	784440 02R	SAMMLER - LINKS
0018	620306 07	HEISSGAZ VENTILGEHÄUSE
0018	620306 48	HEISSGAZ VENTIL SPULE - 230/50-60
0019	784434 02	VERDAMPFEREINHEIT - GROSSE
0019	784435 04	VERDAMPFEREINHEIT - MITTLERE

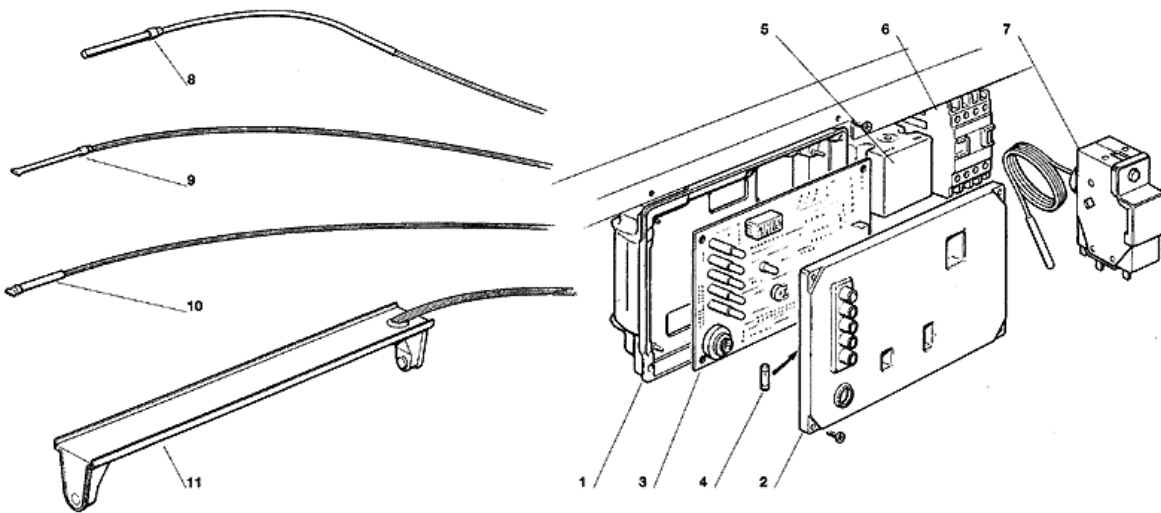


POSITION	CODE	BEZEICHNUNG
0000	670006 01	TROCKNER
0001	18008749 24	KOMPRESSOR - 230/60/3
0001	670098 00	KOMPRESSOR 400/50/3
0004	650109 00	VENTILGEHÄUSE
0005	670012 00	VENTILKOLBEN
0006	650106 00	VENTILKLAPPE
0007	620331 02	WASSERGEKUEHLT KONDENSATOR
0008	733204 00	WASSER EINLAUFSTÜCK
0009	400031 01	SCHEIBE
0010	620111 00	WASSERREGLERVENTIL
0011	733173 01	WASSERREGLEREABFLUSSTUECK
0012	281900 03	PLASTIK ROHR-PRO METER
0013	733174 00	WASSERABFLUSSSCHLAUCH
0014	400031 01	SCHEIBE
0015	400076 00	MUTTER
0017	784440 00R	SAMMLER - LINK
0017	784440 02R	SAMMLER - LINKS
0018	620306 07	HEISSGAZ VENTILGEHÄUSE
0018	620306 48	HEISSGAZ VENTIL SPULE - 230/50-60
0019	784434 02	VERDAMPFEREINHEIT - GROSSE
0019	784435 04	VERDAMPFEREINHEIT - MITTLERE

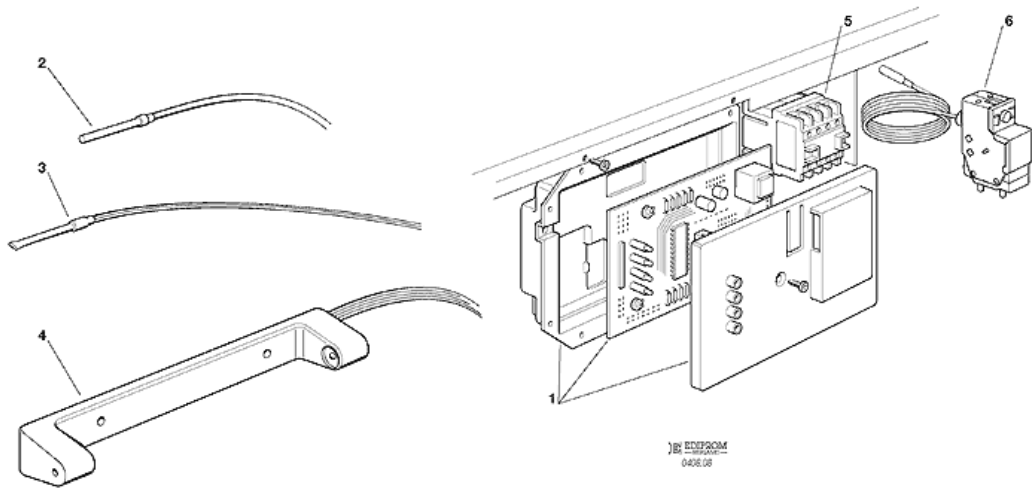
6 - WASSER SYSTEM



POSITION	CODE	BEZEICHNUNG
0000	660538 00	TROPFPFANNE
0001	784344 00R	VERDAMPFER GEHAUSE
0002	660488 00	INNERESCHUTE
0003	610148 10	ABFLUSSROHR
0004	620430 00	WASSER PUMPE - 230/50
0004	620430 02	WASSER PUMPE - 230/60
0005	723132 03	WASSERPUMPENPLATTE
0006	660483 00	FLANSCH ZENTRALVERBINDUNG
0007	660475 00	SPRITZWELLEN AXE
0008	660487 00	INNERE BASIS UND SCHUTZ
0009	440013 06	SCHEIBE
0010	793127 00	SPRITZWELLE
0011	660491 00	VERDAMPFER DECKEL
0012	650538 00	ISOLIERUNG
0014	610188 00	PLASTIKROHR
0015	610188 00	PLASTIKROHR
0016	610148 10	ABFLUSSROHR
0017	660477 01	EIS BUNKERAUSLAUF
0018	650105 53	WASSEREINLAUFVENTIL
0019	281900 01	PLASTIK ROHR-PRO METER
0020	281900 01	PLASTIK ROHR-PRO METER
0025	660224 00	T STÜCK
0026	660535 00	PLASTICK RING MUTTER
0027	610173 00	ABFLUSSROHR
0028	620460 00	WASSERABFLUSSVENTIL
0029	281830 06	WASSERABFLUSSRHOR - PRO METER
0030	281830 06	WASSERABFLUSSRHOR - PRO METER
0031	610148 10	ABFLUSSROHR
0032	610148 10	ABFLUSSROHR



POSITION	CODE	BEZEICHNUNG
0002	660547 01	SCHALTSCHRANK DECKEL
0003	620403 18	GEDRUCKTESCHALTUNG
0004	630015 09	SCHMELZSICHERUNG (100MA)
0004	630015 10	SCHMELZSICHERUNG (16 A)
0005	620387 05	ZEITHUR
0006	620428 02	RELAIS -
0006	630124 05	MAGNETSCHALTER
0007	620075 02	LUFTERREGLER
0008	620404 10	VERDAMPFERTEMPERATURFUEHLER
0009	620404 11	KONDENSATORTEMPERATURFUEHLER
0010	620404 02	RAUMTEMPERATURFUEHLER
0011	650674 00	EISNIVEAUFUEHLEREINHEIT



POSITION	CODE	BEZEICHNUNG
0001	620462 00	GEDRUCKTESCHALTUNG - 230/50-60
0002	620404 10	VERDAMPFERTEMPERATURFUEHLER
0003	620404 11	KONDENSATORTEMPERATURFUEHLER
0004	650674 00	EISNIVEAUFUEHLEREINHEIT
0005	620428 02	RELAIS -
0005	630124 05	MAGNETSCHALTER
0006	620075 02	LUFTERREGLER