

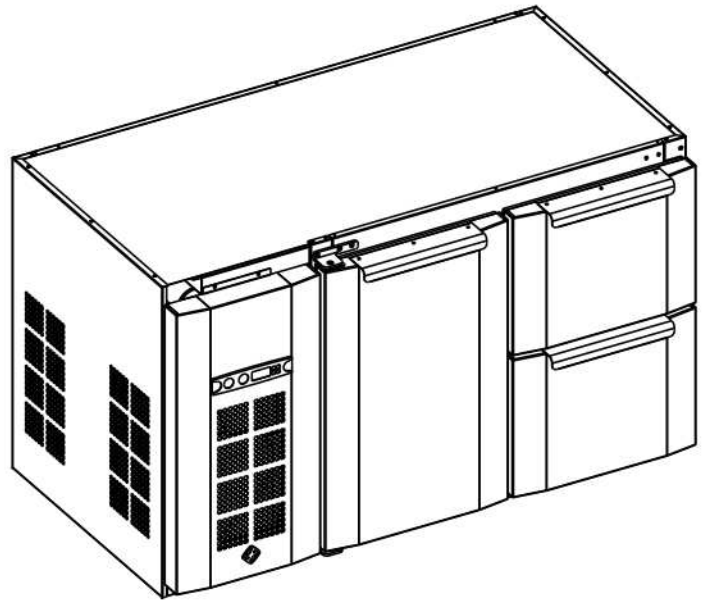
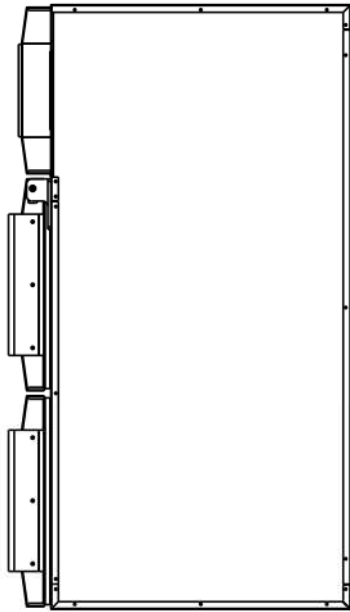
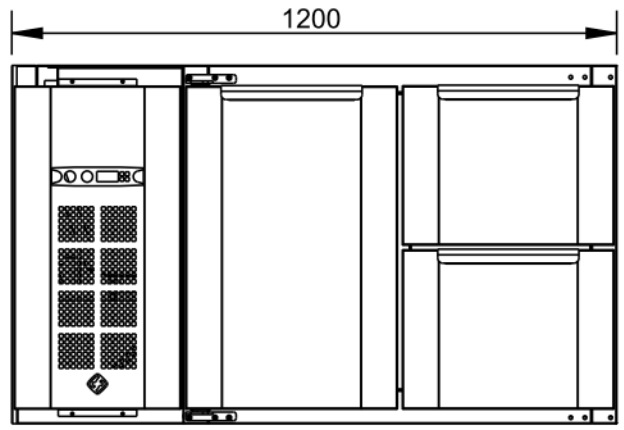
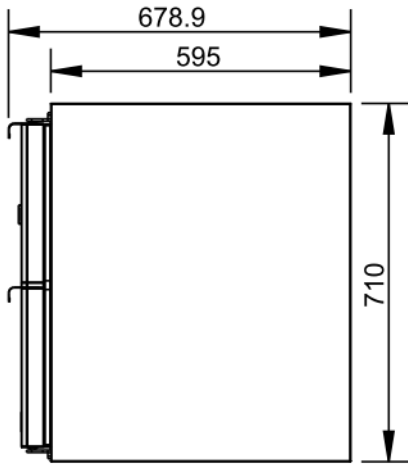


Applus®
LGA1
Organismo
Notificado
0370

AENOR
Organismo
Notificado
0099



TOLERANCIAS GENERALES: ± 0.5 mm



FAMILIA: FRIO

FECHA: 09/05/12

MODELO: 7320

PESO(Kg): 82.416

DENOMINACION:
MESA FRIA 700 1P+2C

ESCALA:
1/15

MATERIAL:
INOX

CODIGO:
7320

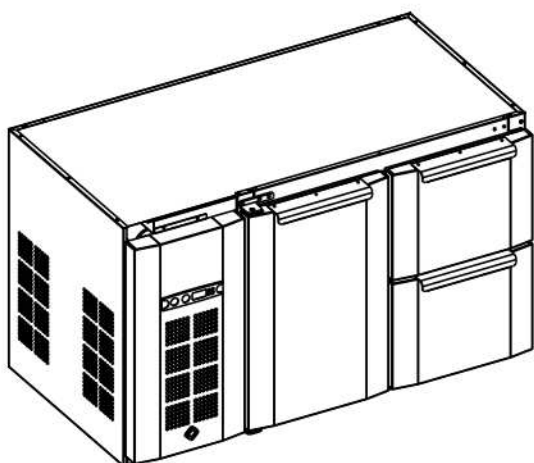


Applus®
LGAI
Organismo
Notificado
0370

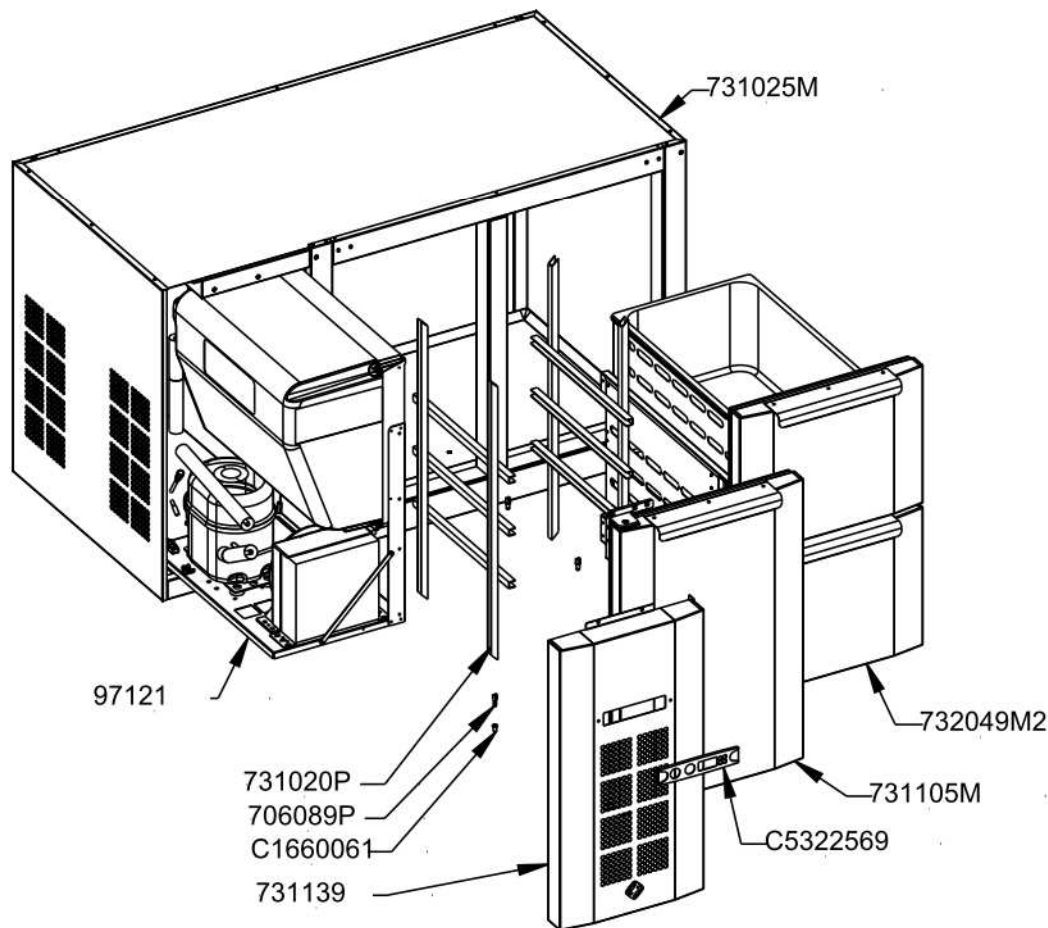
AENOR
Organismo
Notificado
0099



TOLERANCIAS GENERALES: ±0.5 mm



QT	COD	DESCRIPCION
1	97121	MODULO REFRIG.MESAS FRIAS
1	731139	FRONTAL MANDOS BM / MF / CM
4	706089P	SOPORTE EMPARRILLADO
2	731020P	EMPARRILLADO MF
1	731025M	ESTRUCTURA EXT. MESA FRIA 2P 700
1	731105M	CONJ.PUERTA IZQ. MESA FRIA
1	732049M2	KIT 2 CAJONES MF
4	C1660061	REMACHE ROSCADO M-5
1	C5322569	FRONTAL T2001



FAMILIA: FRIO

FECHA: 09/05/12

MODELO: 7320

PESO(Kg): 82.416

DENOMINACION:
MESA FRIA 700 1P+2C

ESCALA:
1/15

MATERIAL:
INOX

CODIGO:
7320



Applus®
LGA1
Organismo
Notificado
0370

AENOR
Organismo
Notificado
0099



TOLERANCIAS GENERALES: ±0.5 mm

QT	COD	DESCRIPCION	FAB.	MATERIAL	DATA	PESO
1	7320	MESA FRIA 700 1P+2C	SÍ	INOX	09/05/12	82.416
1	731007	SEPARADOR MOTOR MF	SÍ	GALVA 0.6	25/04/12	3.350
1	731008	LATERAL EXT. DCH. MF	SÍ	INOFER 0.8	25/04/12	3.354
1	731009	LATERAL EXTERIOR IZQ. MF	SÍ	INOFER 0.8	25/04/12	2.816
1	731012	TECHO EXTERIOR MF	SÍ	GALVA 0.6	25/04/12	3.257
1	731013	TRASERO EXT. MF	SÍ	GALVA 0.6	25/04/12	3.603
1	731021	TECHO INT. CUBETA MF	SÍ	INOX 0.6	25/04/12	1.998
1	731024	LATERAL INT. CUBETA MF	SÍ	INOX 0.6	07/06/10	1.360
1	731025	LATERAL INT. CUBETA MF	SÍ	INOX 0.6	25/04/12	1.595
1	731058	FRONTAL INFERIOR EXT. MF	SÍ	INOFER 0.8	25/04/12	0.521
1	731063	BASE INT. CUBETA MF	SÍ	INOX 0.6	25/04/12	2.008
1	731064	TRASERO INT. CUBETA MF	SÍ	INOX 0.6	25/04/12	2.102
1	731068	MONTANTE FRONTAL VERT. MF	SÍ	INOFER 0.8	25/04/12	0.391
1	731072	MONT.EXT.SANDWICH VERT.MF	SÍ	INOX 0.6	25/04/12	0.214
1	731073	MONT.INT.SANDWICH VERT.MF	SÍ	INOX 0.6	25/04/12	0.218
1	731080	BASE MF	SÍ	GALVA 0.6	25/04/12	3.630
1	731105	PUERTA IZQ/DCH. MESA FRIA	SÍ	INOX 1.2	04/05/12	3.364
1	731118	CONTRAPUERTA MF	SÍ	INOX 0.8	10/05/12	1.418
1	731139	FRONTAL MANDOS BM / MF / CM	SÍ	INOX 0.8	04/05/12	1.984
2	732016	ENVOLVENTE CAJON 1/1 MF	SÍ	i441 0.8	09/05/12	2.799
2	732018	CONTRA FRONTAL CAJON MF	SÍ	INOX 0.8	09/05/12	0.648
1	732024	LATERAL INT.IZQ.BUC CAJONES MF	SÍ	INOX 0.8	03/05/12	1.880
1	732025	LATERAL INT.DCH. BUC CAJONES MF	SÍ	INOX 0.8	09/05/12	1.205
2	732049	FRONTAL CAJON MF	SÍ	INOX 1.2	09/05/12	1.847
1	732072	MONT.EXT.SANDWICH HORZ.MF	SÍ	INOX 0.6	04/05/12	0.130
1	732073	MONT.INT.SANDWICH HORZ.MF	SÍ	INOX 0.6	04/05/12	0.132
3	732151	TIRADOR CAJON/PUERTA MF	SÍ	INOFER 1.2	09/05/12	0.260
1	7310581	FIJACION CANTONERA MF	SÍ	INOFER 0.8	25/04/12	0.172
1	7310651	FRONTAL SUPERIOR EXT. MF	SÍ	INOFER 0.8	25/04/12	0.419
1	7320731	REFUERZO HOR.INT.BUC .MF	SÍ	INOX 0.6	09/05/12	0.098
1	731023M	CUBA EXTERIOR MF	SÍ	INOX	25/04/12	12.092
1	731024M	CUBA INTERIOR MF	SÍ	INOX	25/04/12	9.063
1	731025M	ESTRUCTURA EXT. MESA FRIA 2P 700	SÍ	INOX	12/04/12	31.722
2	731072P	PERFIL HORIZONTAL MF	SÍ	PVC GRIS	25/04/12	0.140
1	731073M	SANDWICH VERTICAL MF	SÍ	INOX	25/04/12	0.648
4	731073P	PERFIL SANDWICH VERT.MF	SÍ	PVC GRIS	25/04/12	0.108
1	731105M	CONJ.PUERTA IZQ. MESA FRIA	SÍ	INOX	09/05/12	5.946
6	7311261P	PERFIL HORIZONTAL PUERTA	SÍ	PVC GRIS	12/04/12	0.050
1	7311262P	BURLETE PUERTA MF	SÍ	CAUCHO+IMAN	16/04/12	0.212
2	731126P	PERFIL VERTICAL PUERTA	SÍ	PVC GRIS	12/04/12	0.078
2	7320262P	BURLETE CAJON MF	SÍ	CAUCHO+IMAN	02/05/12	0.143
4	732026P	PERFIL VERTICAL CAJON MF	SÍ	PVC GRIS	02/05/12	0.036
2	732049M	CONJUNTO CAJON MF	SÍ	INOX	09/05/12	12.616
1	732049M2	KIT 2 CAJONES MF	SÍ	INOX	09/05/12	28.133
2	732072P	PERFIL HORIZONTAL CAJON MF	SÍ	PVC GRIS	04/05/12	0.066
1	732073M	SANDWICH HORIZONTAL MF	SÍ	INOX	04/05/12	0.394
2	4197	GUIA CAJON 550MM	NO	INOX	03/05/12	1.887
2	4197_IZQ	GUIA CAJON 550MM	NO	INOX	03/05/12	1.499



FAMILIA: FRIO

FECHA: 09/05/12

MODELO: 7320

PESO(Kg): 82.416

DENOMINACION:
MESA FRIA 700 1P+2C

ESCALA:
29/450

MATERIAL:
INOX

CODIGO:
7320



Applus[®]
LGA1
Organismo
Notificado
0370

AENOR
Organismo
Notificado
0099



TOLERANCIAS GENERALES: ±0.5 mm

2	7181	POLIOL 9312	NO	POLIOL	01/01/01	2.000
2	7182	ISOCIANATO 500 H25C	NO	ISOCIANATO	01/01/01	2.000
1	97121	MODULO REFRIG.MESAS FRIAS	NO	VARIOS	20/12/11	12.224
4	706089P	SOPORTE EMPARRILLADO	NO	INOX	06/10/08	0.005
2	731020P	EMPARRILLADO MF	NO	U 15 FE PLAST	25/04/12	1.174
4	C1660061	REMACHE ROSCADO M-5	NO	Fe ZN	24/03/11	0.002
1	C5322569	FRONTAL T2001	NO	PP	08/06/10	0.028
2	C6260099	BISAGRA PIVOT NIQUEL 80x15 DCH.	NO	ZAMAK	26/01/12	0.073
1	C6260119	SOPORTE BISAGRA INF.IZQ/SUP.DCH.	NO	ZAMAK Ni	12/04/12	0.146
1	C6260129	SOPORTE BISAGRA SUP.IZQ/INF.DCH.	NO	ZAMAK	12/04/12	0.146
2	C6440069	CUBETA GN 1/1-200	NO	INOX	09/06/09	2.973



FAMILIA: FRIO

FECHA: 09/05/12

MODELO: 7320

PESO(Kg): 82.416

DENOMINACION:
MESA FRIA 700 1P+2C

ESCALA:
29/450

MATERIAL:
INOX

CODIGO:
7320



ISO 9001
BUREAU VERITAS
Certification



ISO 14001
BUREAU VERITAS
Certification



Applus®
LGAI
Organismo
Notificado
0370

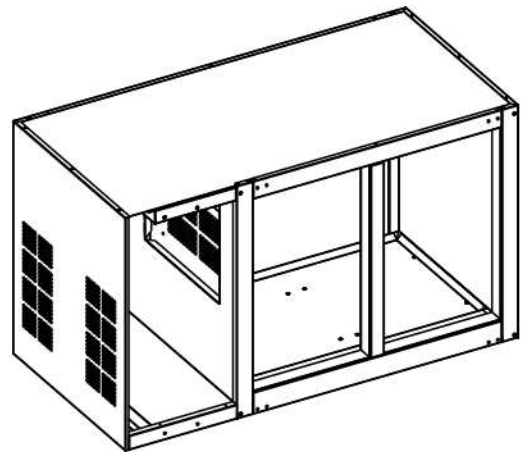
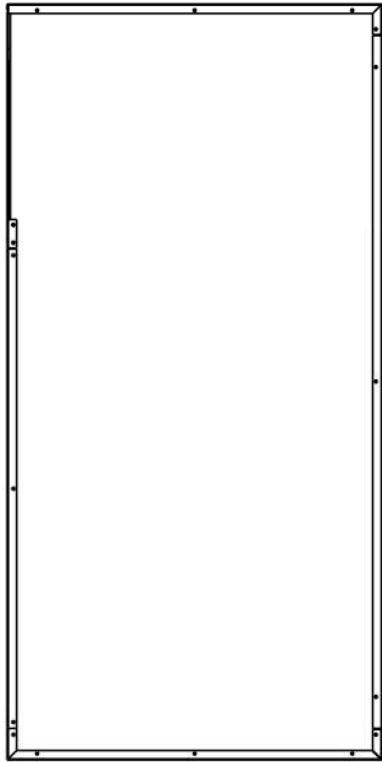
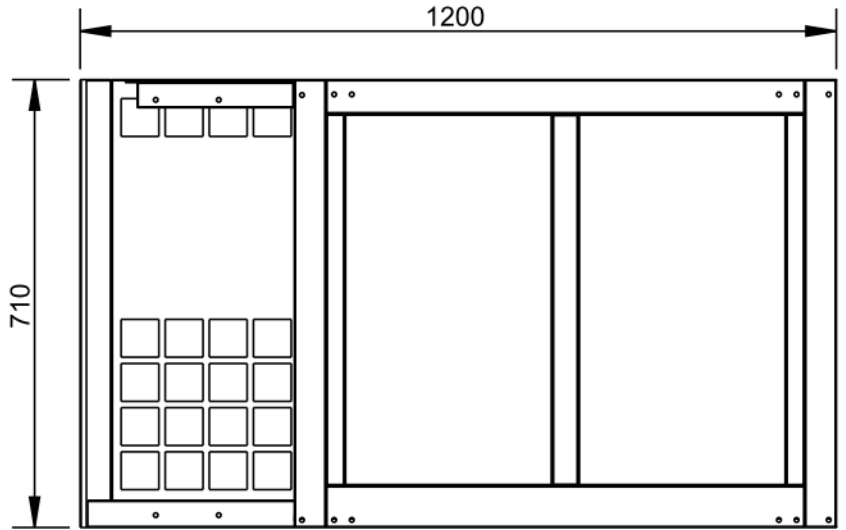
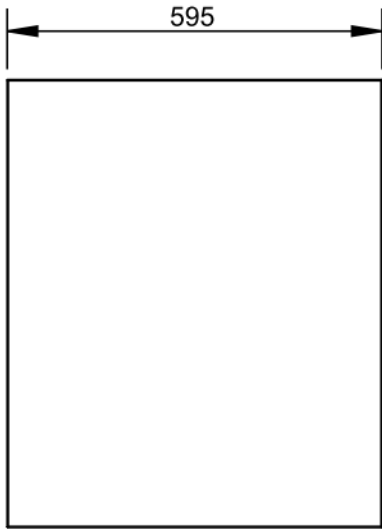
AENOR
Organismo
Notificado
0099

FUNDADA EN 1876
MASBAGA
GRANDES COCINAS

EURAST

mac-fin

TOLERANCIAS GENERALES: ±0.5 mm



FAMILIA: FRIO

FECHA: 12/04/12

MODELO: 7310

PESO(Kg): 31.722

DENOMINACION:
ESTRUCTURA EXT. MESA FRIA 2P 700

ESCALA:
19/225

MATERIAL:
INOX

CODIGO:
731025M

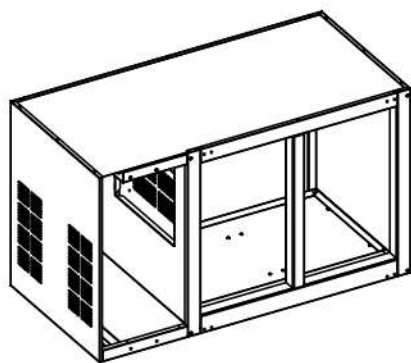


Applus®
LGA1
Organismo
Notificado
0370

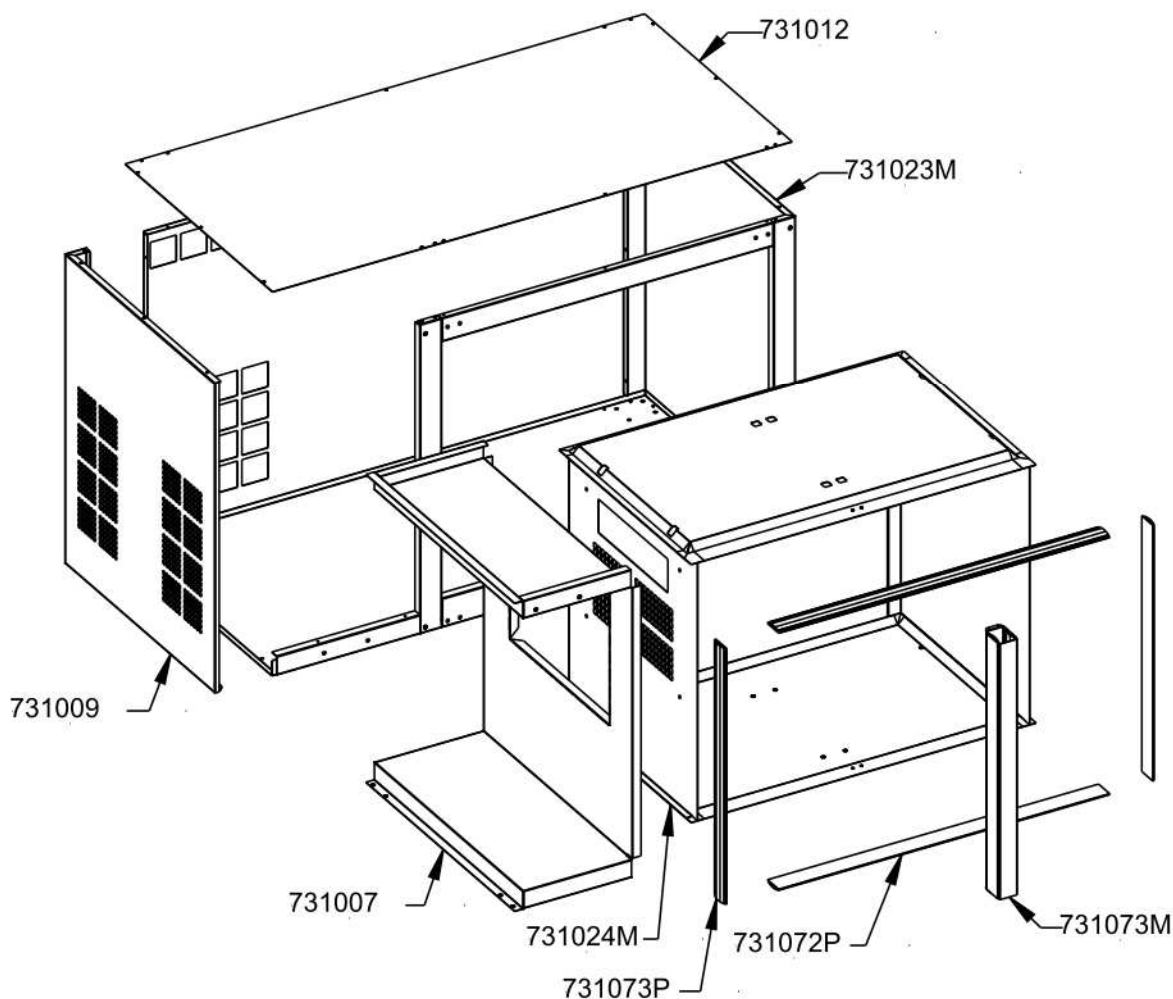
AENOR
Organismo
Notificado
0099



TOLERANCIAS GENERALES: ±0.5 mm



QT	COD	DESCRIPCION
1	731007	SEPARADOR MOTOR MF
1	731009	LATERAL EXTERIOR IZQ. MF
1	731012	TECHO EXTERIOR MF
1	731023M	CUBA EXTERIOR MF
1	731024M	CUBA INTERIOR MF
2	731072P	PERFIL HORIZONTAL MF
1	731073M	SANDWICH VERTICAL MF
2	731073P	PERFIL SANDWICH VERT.MF



FAMILIA: FRIO

FECHA: 12/04/12

MODELO: 7310

PESO(Kg): 31.722

DENOMINACION:
ESTRUCTURA EXT. MESA FRIA 2P 700

ESCALA:
1/15

MATERIAL:
INOX

CODIGO:
731025M

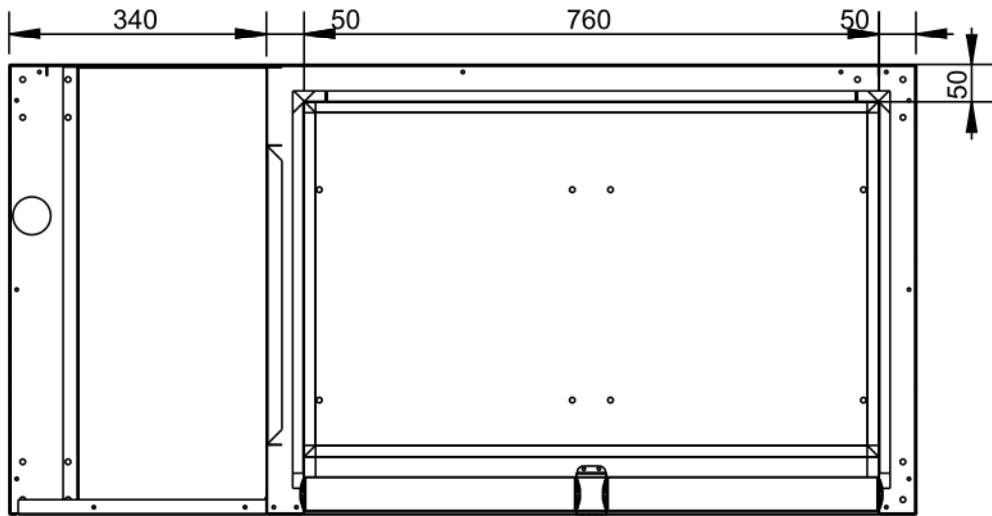
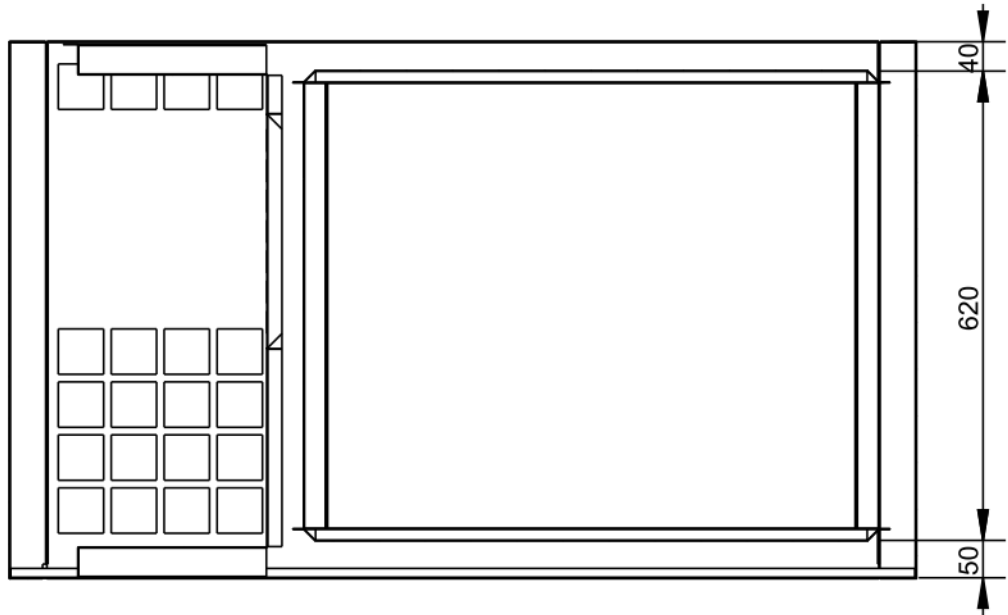


Applus®
LGAI
Organismo
Notificado
0370

AENOR
Organismo
Notificado
0099



TOLERANCIAS GENERALES: ± 0.5 mm



FAMILIA: FRIO

FECHA: 12/04/12

MODELO: 7310

PESO(Kg): 31.722

DENOMINACION:
ESTRUCTURA EXT. MESA FRIA 2P 700

ESCALA:
1/10

MATERIAL:
INOX

CODIGO:
731025M

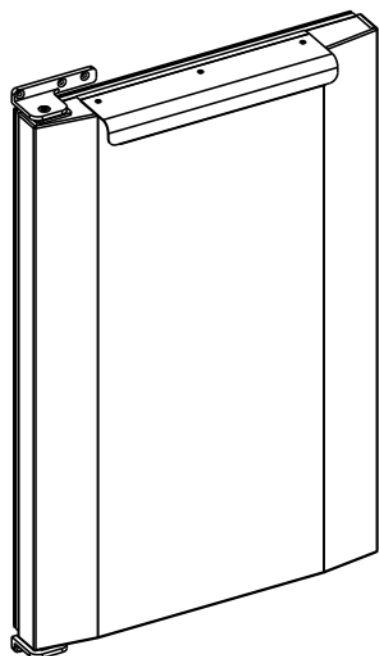


Applus®
LGA1
Organismo
Notificado
0370

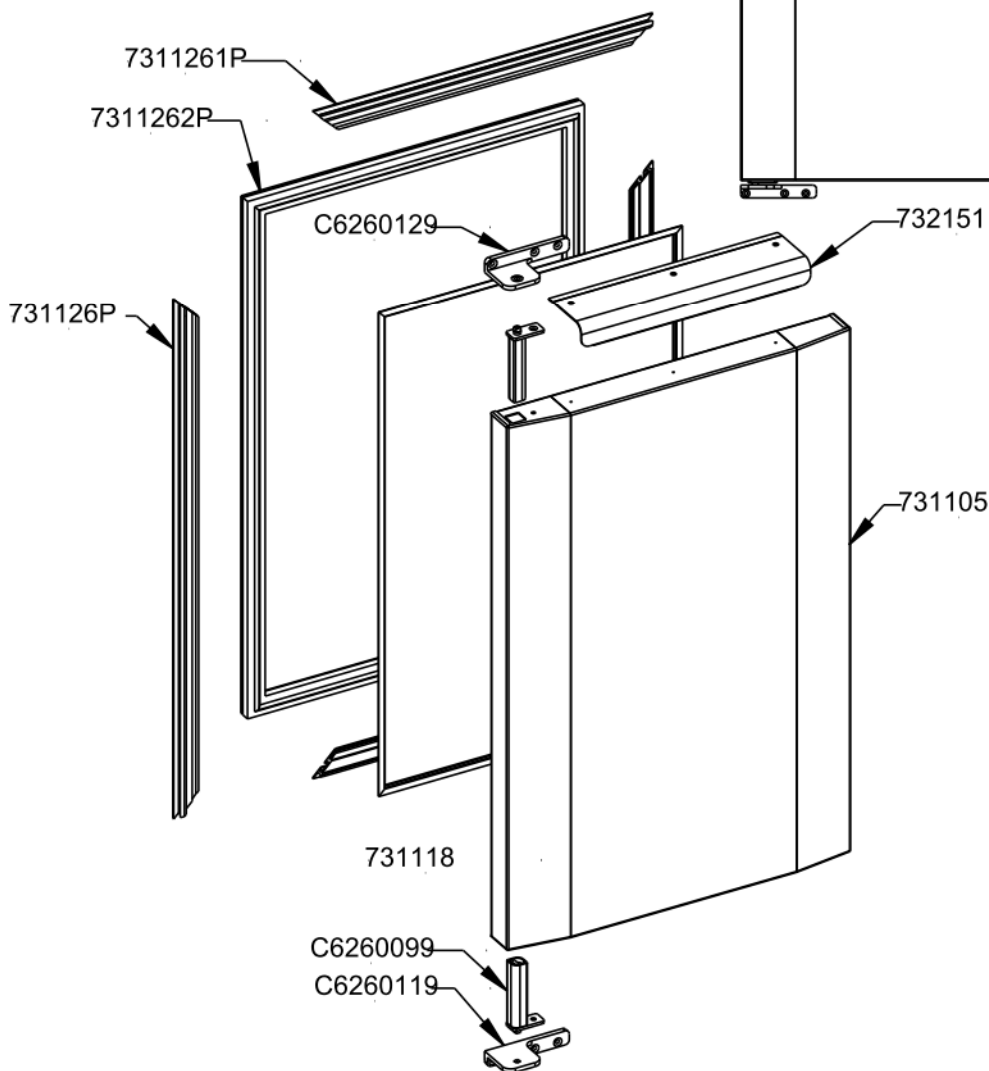
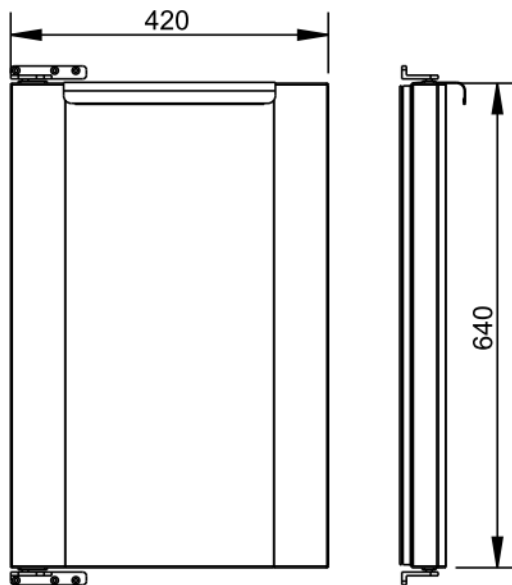
AENOR
Organismo
Notificado
0099



TOLERANCIAS GENERALES: ±0.5 mm



QT	COD	DESCRIPCION
1	731105	PUERTA IZQ/DCH. MESA FRIA
1	731118	CONTRAPUERTA MF
1	732151	TIRADOR CAJON/PUERTA MF
2	7311261P	PERFIL HORIZONTAL PUERTA
1	7311262P	BURLETE PUERTA MF
2	731126P	PERFIL VERTICAL PUERTA
2	C6260099	BISAGRA PIVOT NIQUEL 80x15 DCH.
1	C6260119	SOPORTE BISAGRA INF. IZQ/SUP. DCH.
1	C6260129	SOPORTE BISAGRA SUP. IZQ/INF. DCH.



CONJUNTO PUERTA DERECHA MESA FRIA CODIGO: 731155M



FAMILIA: FRÍO

MODELO: 7311

REF.	
O.F.	
QT.	
DEST.	

FECHA: 09/05/12

PESO(Kg): 5.946

DENOMINACION:
CONJ. PUERTA IZQ. MESA FRIA

ESCALA:
28/225

MATERIAL:
INOX

CODIGO:
731105M

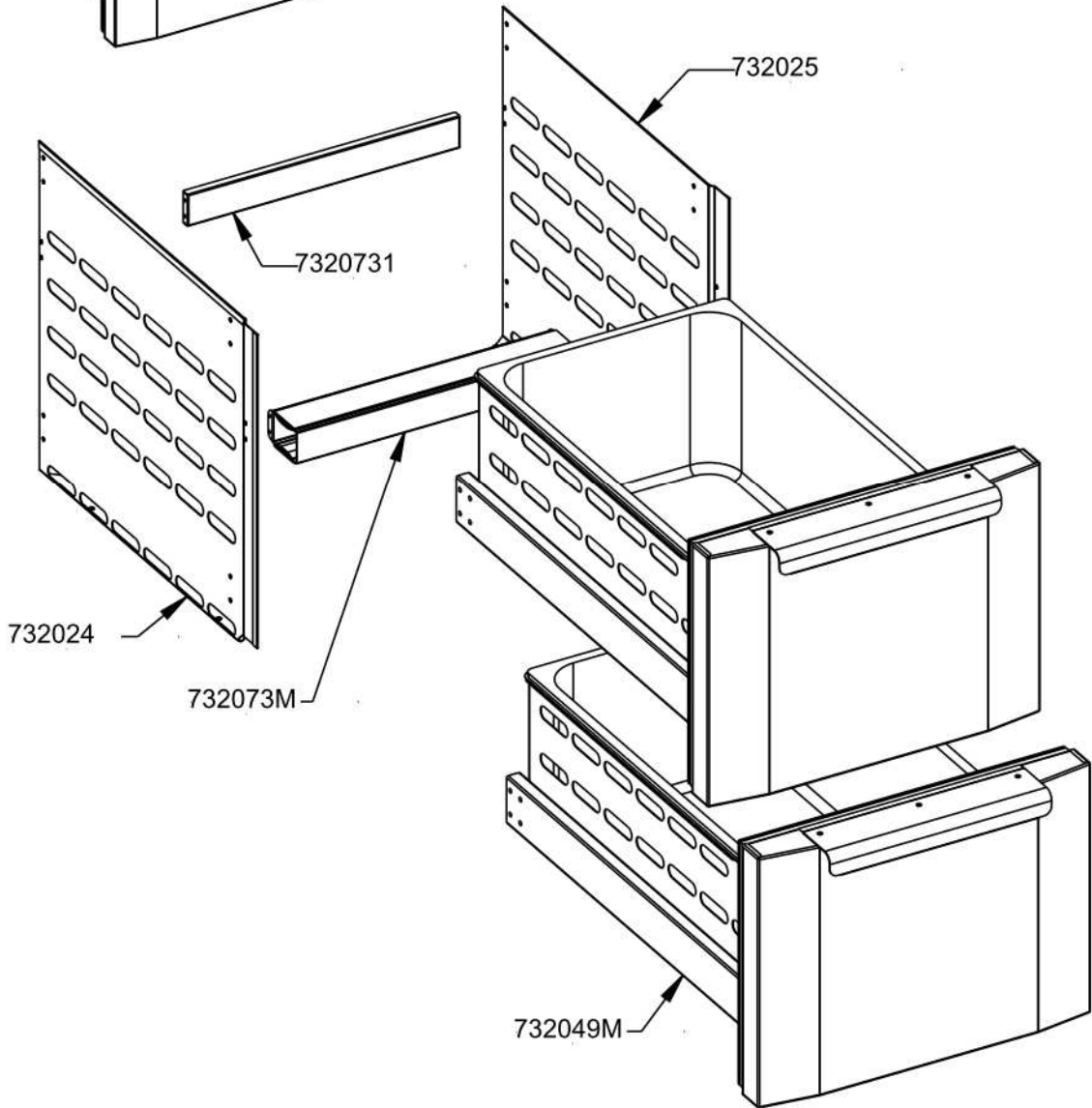
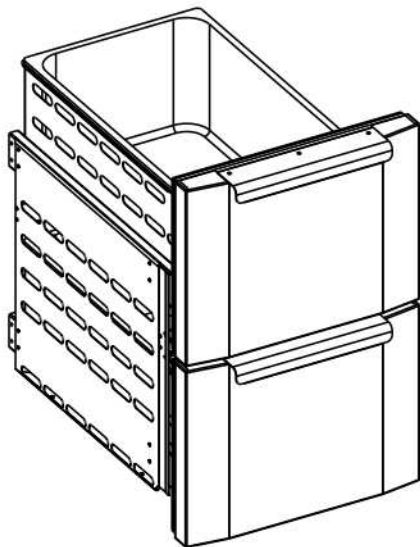


Applus®
LGA1
Organismo
Notificado
0370

AENOR
Organismo
Notificado
0099



TOLERANCIAS GENERALES: ±0.5 mm



QT	COD	DESCRIPCION
1	732024	LATERAL INT. IZQ. BUC CAJONES MF
1	732025	LATERAL INT. DCH. BUC CAJONES MF
1	7320731	REFUERZO HOR. INT. BUC .MF
2	732049M	CONJUNTO CAJON MF
1	732073M	SANDWICH HORIZONTAL MF

REF.	
O.F.	
QT.	
DEST.	



FAMILIA: FRIO

FECHA: 09/05/12

MODELO: 7320

PESO(Kg): 28.133

DENOMINACION:
KIT 2 CAJONES MF

ESCALA:
28/225

MATERIAL:
INOX

CODIGO:
732049M2

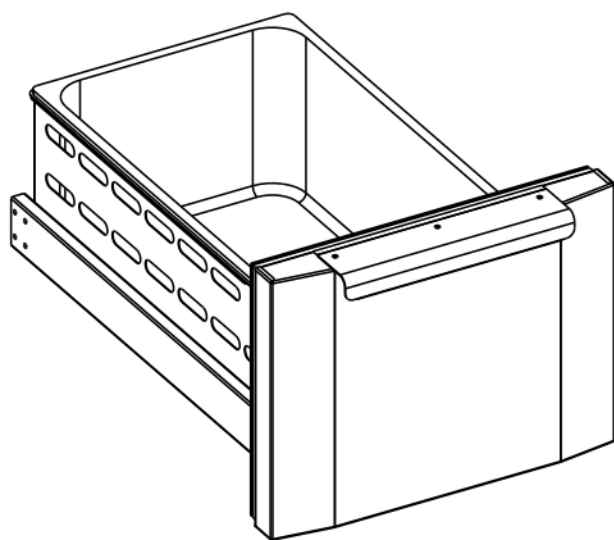


Applus®
LGA1
Organismo
Notificado
0370

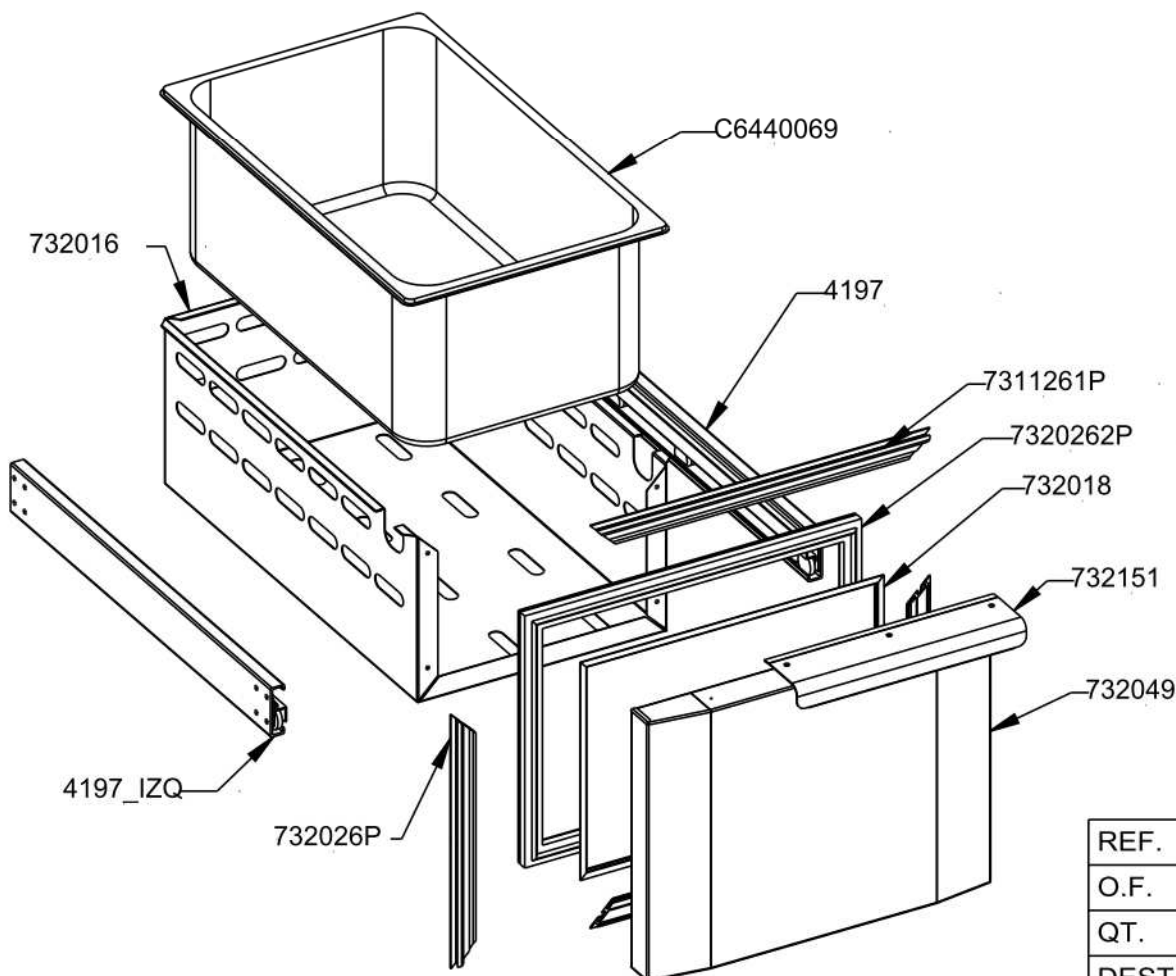
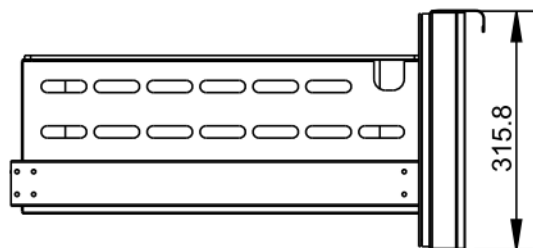
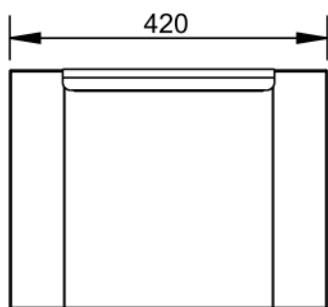
AENOR
Organismo
Notificado
0099



TOLERANCIAS GENERALES: ±0.5 mm



QT	COD	DESCRIPCION
1	4197	GUIA CAJON 550MM
1	4197_IZQ	GUIA CAJON 550MM
1	732016	ENVOLVENTE CAJON 1/1 MF
1	732018	CONTRA FRONTAL CAJON MF
1	732049	FRONTAL CAJON MF
1	732151	TIRADOR CAJON/PUERTA MF
2	7311261P	PERFIL HORIZONTAL PUERTA
1	7320262P	BURLETE CAJON MF
2	732026P	PERFIL VERTICAL CAJON MF
1	C6440069	CUBETA GN 1/1-200



REF.	
O.F.	
QT.	
DEST.	



FAMILIA: FRÍO

FECHA: 09/05/12

MODELO: 7320

PESO(Kg): 12.616

DENOMINACION:
CONJUNTO CAJON MF

ESCALA:
28/225

MATERIAL:
INOX

CODIGO:
732049M