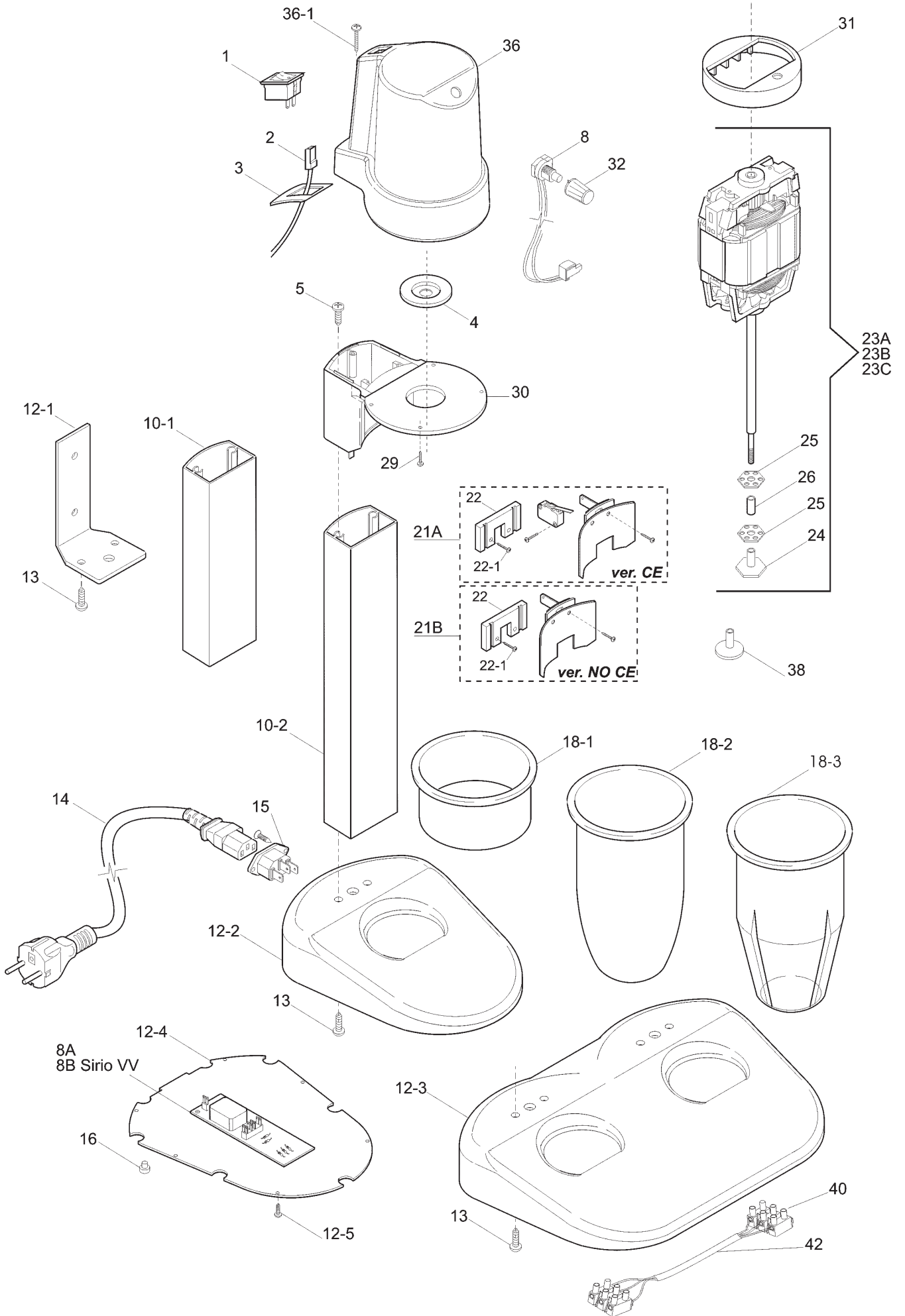




**Bar
Getränkemixer**

Artikel-Nr. 721002, 721005
(65022002CE(Siro GDO CE), 65013002(Siro GDO CE)

Explosionszeichnung



Nr.
Zeichnung *Zeichnung1/1*

:

Name
Zeichnung *SIRIO GDO CE TAV.UNICA*

:

Ref.	Produktname	Artikel-Nr
01	INTERRUTTORE	IB5800100
03	COPERCHIO NERO ASOLA SRI	IB4000135
04	GUARNIZIONE INF. SRI	IB4100100
08A	SCHEDA FILTRO SRI	IB5940000
08B	SCHEDA FILTRO VV SRI	IB5940005
08C	SCHEDA SRI VV 110/60 SENZA FILTRO	IB5940006
08D	SCHEDA SRI VV 220/60 SENZA FILTRO	IB5940002
10-1	GAMBO SRI P.ANODIZZAT	IB1480110
10-2	GAMBO SRI ANODIZZAT	IB1480100
12-1	SUPPORTO MURO SRI P SATINATO	IB2280110
12-2	BASE 1 PULITA SRI	IB1260120
12-3	BASE 2 ANODIZZATO SRI	IB1080130
12-4	COPERTURA X BASE SRI	IB4000000
14	CAVO SCHUKO 3X0.75 + PRESA CEE	IB5503010
14A	CAVO UL 3X18 AWG C/ PRESA CEE	IB5503011
14B	CAVO ALIMENTAZIONE INGLESE SRI	IB5503012
15	PRESA 10A 250V.2P+T RNO	IB5520000
16	PIEDINO GOMMA	IB4306400
18-1	SUPP.IN ALL. BICC. CARTA 60 CC	60000030
18-2	BICCHIERE INOX CC 550 SRI	65010100
18-3	BICCHIERE IN PLASTICA SRI	IB4050100
21A	KIT SUPP.ALL.BICCHIERE CE SRI	IB9866020
21B	KIT SUPP.ALL.BICCHIERE NO CE SRI	IB9866021
22	FORCELLA SUPP.BICCHIERE SRI	IB4000131
23A	ASS.MOT.+ FRUSTA SRI	IB9865200
23B	ASS.MOT.+ FRUSTA CAFFE SRI	IB9865201

23C	ASS.MOT.110/60 +FRUSTA SRI	IB9865202
24	FUNGHETTO ALLUMINIO SRI	IB2100110
25	FRUSTA ACCIAIO 416 SRI	IB2200100
26	DISTANZIALE FRUSTE SRI	IB2100100
30A	SUPPORTO MOTORE CROMATO SRI	IB4080100
30B	SUPPORTO MOTORE BIANCO SRI	IB4060100
31	GUARNIZIONE SUP. SRI	IB4100110
32	MANOPOLA VARIAT. SRI	IB4200100
36A	COP.MOT+DIST.GDO SRI CROMATO	IB4020130
36B	COP.MOT+DIST.GDO SRI BIANCO	IB4020120
38	APPLICAZIONE CAFFE SRI	IB2200300
40	MORSETTIERA 3 POLI PA 27	19410822