

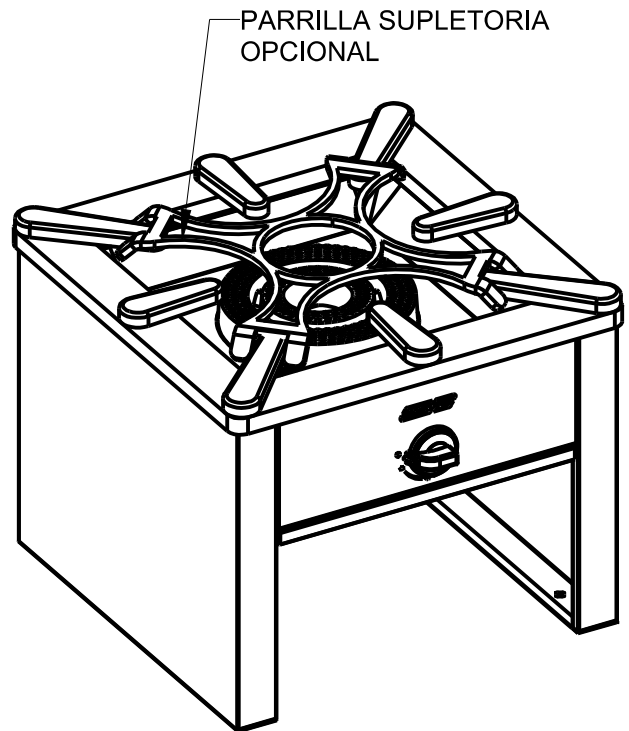
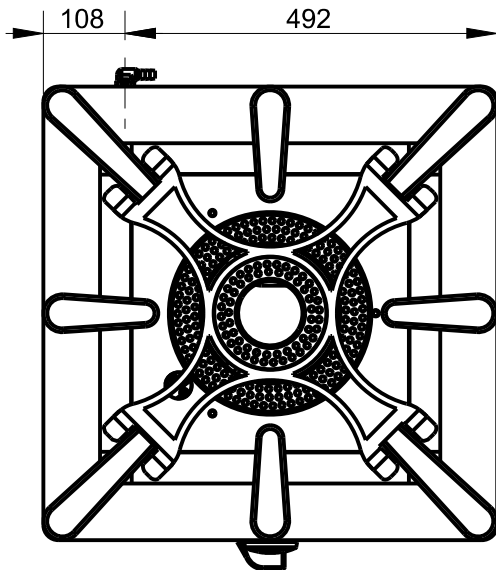
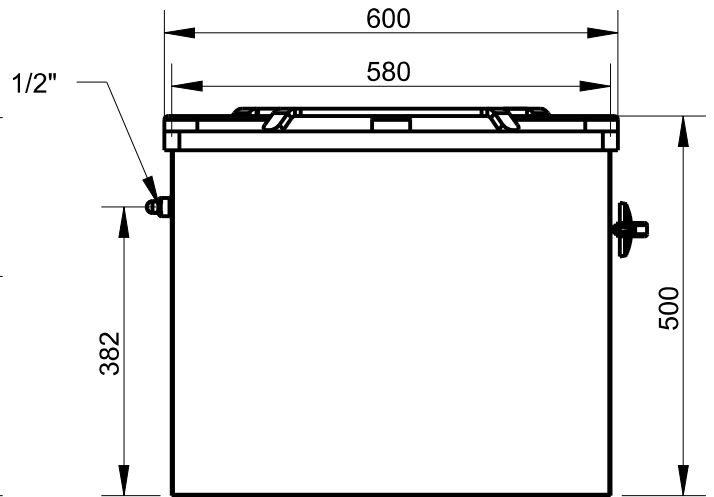
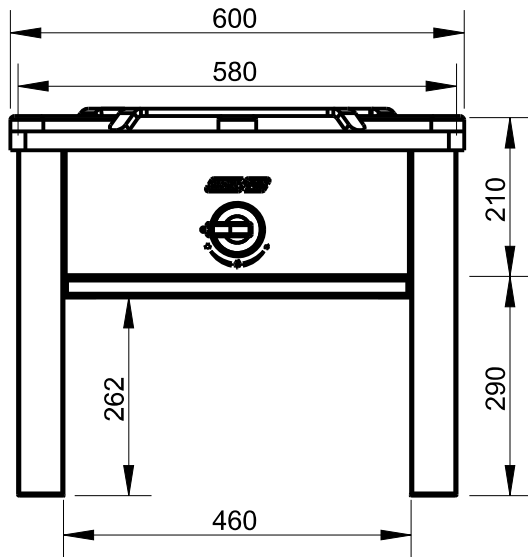


Applus®
LGA1
Organismo
Notificado
0370

AENOR
Organismo
Notificado
0099



TOLERANCIAS GENERALES: ±0.5 mm



POTENCIA: 12.5KW



FAMILIA: COCINAS 2008

FECHA: 09/05/11

MODELO: 4920

PESO(Kg): 26.200

DENOMINACION:
HORNILLO GRAN RENDIMIENTO 2 AROS

ESCALA:
1/10

MATERIAL:
INOX

CODIGO:
4920

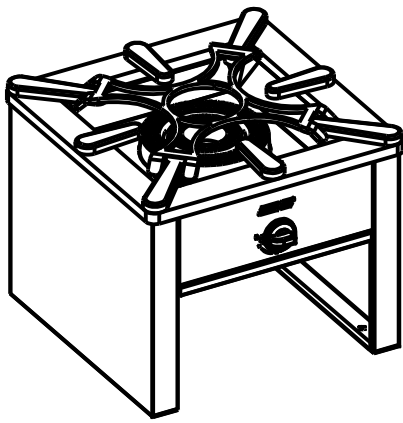


Applus®
LGAI
Organismo
Notificado
0370

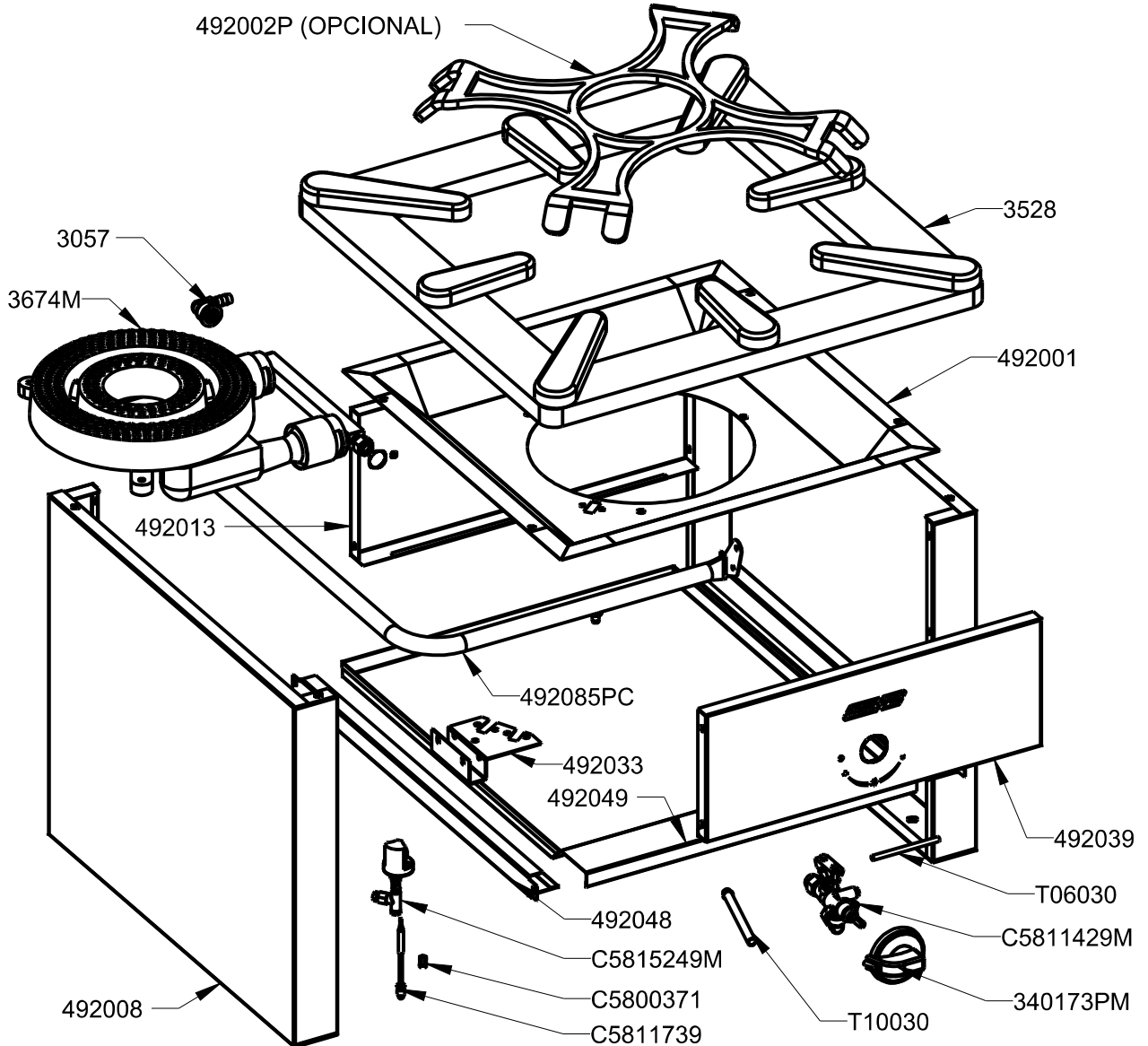
AENOR
Organismo
Notificado
0099



TOLERANCIAS GENERALES: ±0.5 mm



QT	CODIGO	DESCRIPCION
1	3057	TETINA 1/2"
1	3528	PARRILLA 600X600
1	492001	ENCIMERA HGR 600X600 2 AROS
2	492008	LATERAL DCHO/IZQ.
1	492013	TRASERO
1	492033	SOPORTE BATERIA HGR
1	492039	FRONTAL MANDOS HGR
2	492048	GUIA HGR 600
1	492049	BANDEJA HGR
1	340173PM	CONJUNTO MANDO A GAS
1	3674M	CONJ.QUEM.HGR (2 AROS)
1	492002P	PARRILLA SUPLETORIA
1	492085PC	BATERIA COMPLETA HGR 1 MANDO
1	C5800371	RACORD ACOPLAMIENTO M-8
1	C5811429M	GRIFO COCINA 21-S COMPLETO
1	C5811739	TERMOPAR ROSCADO M9X1 L 300
1	C5815249M	CONJUNTO PILOTO PAELLERO
1	T06030	TUBO AL D.6 L.300
1	T10030	TUBO AL D.10 L.300



FAMILIA: COCINAS 2008

FECHA: 09/05/11

MODELO: 4920

PESO(Kg): 26.200

DENOMINACION:
HORNILLO GRAN RENDIMIENTO 2 AROS

ESCALA:
1/8

MATERIAL:
INOX

CODIGO:
4920



Applus®
LGA1
Organismo
Notificado
0370

AENOR
Organismo
Notificado
0099



TOLERANCIAS GENERALES: ±0.5 mm

QT	COD	DESCRIPCION	FAB.	MATERIAL	DATA
1	492049	BANDEJA HGR	SÍ	INOFER 0.8	07/10/08
1	492001	ENCIMERA HGR 600X600 2 AROS	SÍ	INOX 0.8	13/10/08
1	492039	FRONTAL MANDOS HGR	SÍ	INOFER 0.8	23/12/10
2	492048	GUIA HGR 600	SÍ	INOFER 1.2	07/10/08
2	492008	LATERAL DCHO/IZQ.	SÍ	INOFER 0.8	07/10/08
1	330294	PLETINA BASE BATERÍA	SÍ	FE 1.5	03/11/08
1	330194	PLETINA LATERAL BATERÍA	SÍ	FE 1.5	03/11/08
1	492033	SOPORTE BATERIA HGR	SÍ	GALVA 1.5	28/01/09
1	301399	TAPA 20X20	SÍ	FE 1.2	02/09/08
1	300399	TAPA 20X20 C/AGUJERO D.12	SÍ	FE 1.2	02/09/08
1	492013	TRASERO	SÍ	INOFER 0.8	01/07/09
2	493084P	AIREADOR	NO	INOX	01/01/09
1	492085P	BATERIA HGR 1 MANDO	NO	FE 1/2"	22/10/08
1	492085PC	BATERIA COMPLETA HGR 1 MANDO	NO	FE ZN	22/10/08
2	3782	BICONO D.10 LATON	NO	LATON	01/01/09
1	493086PC	COLECTOR 2 SALIDAS HGR	NO	FE ZN.	07/10/08
1	493086P	COLECTOR HGR	NO	FE	07/10/08
1	3674M	CONJ.QUEM.HGR (2 AROS)	NO	FUND.	30/06/09
1	340173PM	CONJUNTO MANDO A GAS	NO	BAQUELITA	10/12/07
1	C5815249M	CONJUNTO PILOTO PAELLERO	NO	LATON	27/01/10
2	3675	CONO QUEMADOR PAELLERO	NO	FUND.	26/09/08
1	C5815169	CUERPO QUEMADOR PILOTO	NO	LATON	30/09/08
1	340172P	EMBELLECEDOR MANDO GAS/ELECT.	NO	ABS	10/12/07
1	C5811429M	GRIFO COCINA 21-S COMPLETO	NO	LATON	01/01/09
1	C5811429	GRIFO VALVULA COCINA 21S D.1/2"	NO	LATON	01/01/09
2	C5812660	INYECTOR D.100 GLP Q.PEQ.HGR	NO	LATON	23/01/09
1	C5812680	INYECTOR D.100 GLP Q.PEQ.HGR	NO	LATON	23/01/09
1	C5812640	INYECTOR D.100 Q.PEQ.HGR	NO	LATON	23/01/09
1	C5815279	JUNTA PILOTO HERMETICO	NO	KLINJERIT	01/01/09
1	340173P	MANDO COCINA GAS 2008	NO	BAQUELITA	10/12/07
1	330189	MANGUITO M16X1.5 TUBO D.10	NO	FE	22/09/08
1	3528	PARRILLA 600X600	NO	FUND.GRIS	13/11/00
1	492002P	PARRILLA SUPLETORIA	NO	FE 10	26/11/08
1	C5815249	PILOTO HERMETICO PAELLERO	NO	LATON	05/02/10
1	3674	QUEMADOR DOS AROS PAELLERO	NO	FUND.	01/01/01
1	C5800371	RACORD ACOPLAMIENTO M-8	NO	LATON	01/01/09
1	3810	RACORD LATON 90° M-16X1.5	NO	LATON	01/01/01
1	C5815189	REGULADOR DE AIRE PILOTO	NO	FE	30/09/08
1	C5811739	TERMOPAR ROSCADO M9X1 L 300	NO	CU	21/01/11
1	3057	TETINA 1/2"	NO	LATON	01/01/01
1	C5816309	TOMA DE PRESIÓN PARA BATERIA	NO	LATON	31/03/11
1	T10030	TUBO AL D.10 L.300	NO	AL 99.7%	13/05/09
1	T06030	TUBO AL D.6 L.300	NO	AL 99.7%	13/05/09
2	3781	TUERCA M16X1.5 D.10	NO	LATON	05/09/08
2	C5815359	TUERCA+BICONO D.6 M10X1	NO	LATON	01/01/09
1	C5815099	VENTURI PILOTO	NO	LATON	30/09/08



FAMILIA: COCINAS 2008

FECHA: 09/05/11

MODELO: 4920

PESO(Kg): 26.200

DENOMINACION:
HORNILLO GRAN RENDIMIENTO 2 AROS

ESCALA:
1/10

MATERIAL:
INOX

CODIGO:
4920



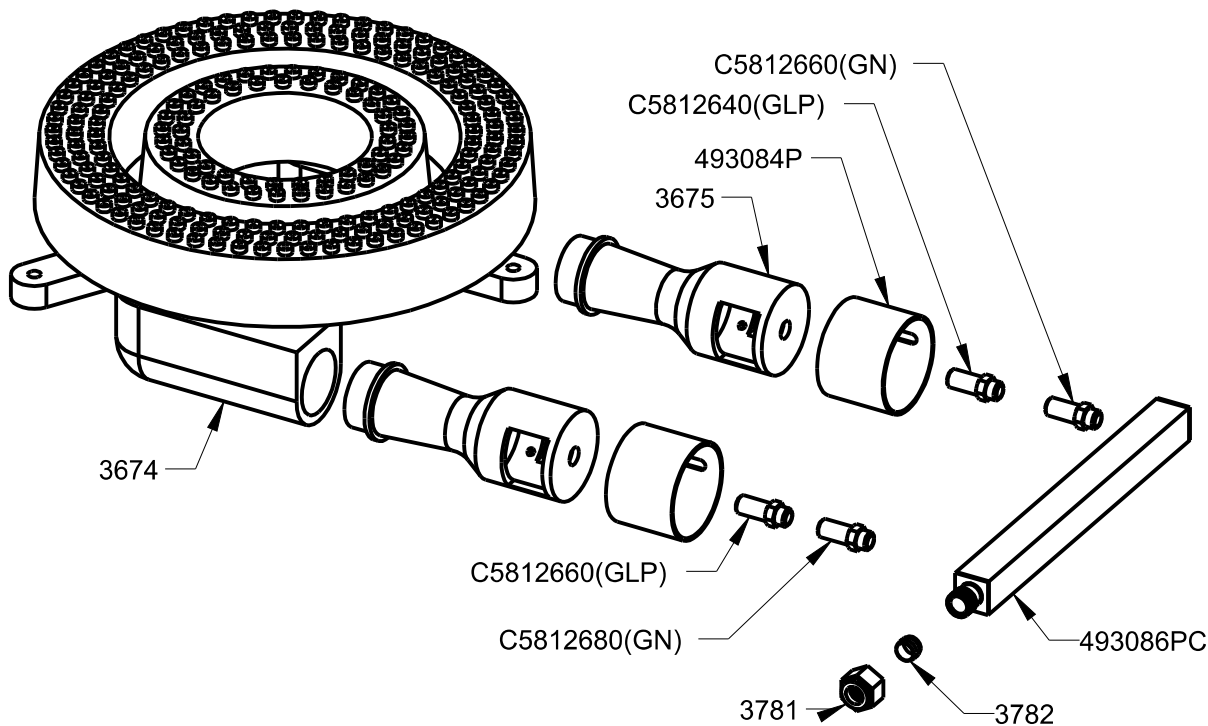
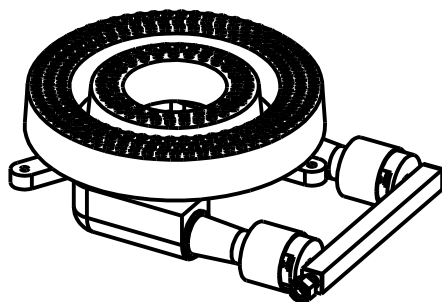
Applus®
LGAI
Organismo
Notificado
0370

AENOR
Organismo
Notificado
0099



TOLERANCIAS GENERALES: ±0.5 mm

TABLA DE INYECTORES			QT	COD	DESCRIPCION
ARO	GN (G20)	GLP(G30-G31)	1	3674	QUEMADOR DOS AROS PAELLERO
PEQ.	1.45	1.00	2	3675	CONO QUEMADOR PAELLERO
	C5812660	C5812640	1	3781	TUERCA M16X1.5 D.10
MED.	1.90	1.45	1	3782	BICONO D.10 LATON
			2	493084P	AIREADOR
	C5812680	C5812660	1	493086PC	COLECTOR 2 SALIDAS HGR
			1	C5812640	INYECTOR D.100 Q.PEQ.HGR
		2	C5812660	INYECTOR D.100 GLP Q.PEQ.HGR	
		1	C5812680	INYECTOR D.100 GLP Q.PEQ.HGR	



FAMILIA: COCINAS 2008

FECHA: 30/06/09

MODELO: 4920

PESO(Kg): 5.640

DENOMINACION:
CONJ.QUEM.HGR (2 AROS)

ESCALA:
1/4

MATERIAL:
FUND.

CODIGO:
3674M



Applus®
LGA1
Organismo
Notificado
0370

AENOR
Organismo
Notificado
0099



TOLERANCIAS GENERALES: ±0.5 mm

QT	COD	DESCRIPCION	FAB.	MATERIAL	DATA	PESO
1	301399	TAPA 20X20	SÍ	FE 1.2	02/09/08	0.004
1	300399	TAPA 20X20 C/AGUJERO D.12	SÍ	FE 1.2	02/09/08	0.003
2	493084P	AIREADOR	NO	INOX	01/01/09	0.076
1	3782	BICONO D.10 LATON	NO	LATON	01/01/09	0.001
1	493086PC	COLECTOR 2 SALIDAS HGR	NO	FE ZN.	07/10/08	0.000
1	493086P	COLECTOR HGR	NO	FE	07/10/08	0.124
2	3675	CONO QUEMADOR PAELLERO	NO	FUND.	26/09/08	0.456
2	C5812660	INYECTOR D.100 GLP Q.PEQ.HGR	NO	LATON	23/01/09	0.012
1	C5812680	INYECTOR D.100 GLP Q.PEQ.HGR	NO	LATON	23/01/09	0.012
1	C5812640	INYECTOR D.100 Q.PEQ.HGR	NO	LATON	23/01/09	0.012
1	330189	MANGUITO M16X1.5 TUBO D.10	NO	FE	22/09/08	0.007
1	3674	QUEMADOR DOS AROS PAELLERO	NO	FUND.	01/01/01	4.374
1	3781	TUERCA M16X1.5 D.10	NO	LATON	05/09/08	0.015



FAMILIA: COCINAS 2008

FECHA: 30/06/09

MODELO: 4920

PESO(Kg): 5.640

DENOMINACION:
CONJ.QUEM.HGR (2 AROS)

ESCALA:
1/4

MATERIAL:
FUND.

CODIGO:
3674M

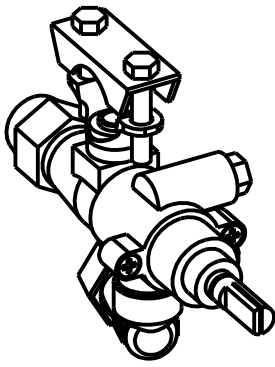


Applus®
LGA1
Organismo
Notificado
0370

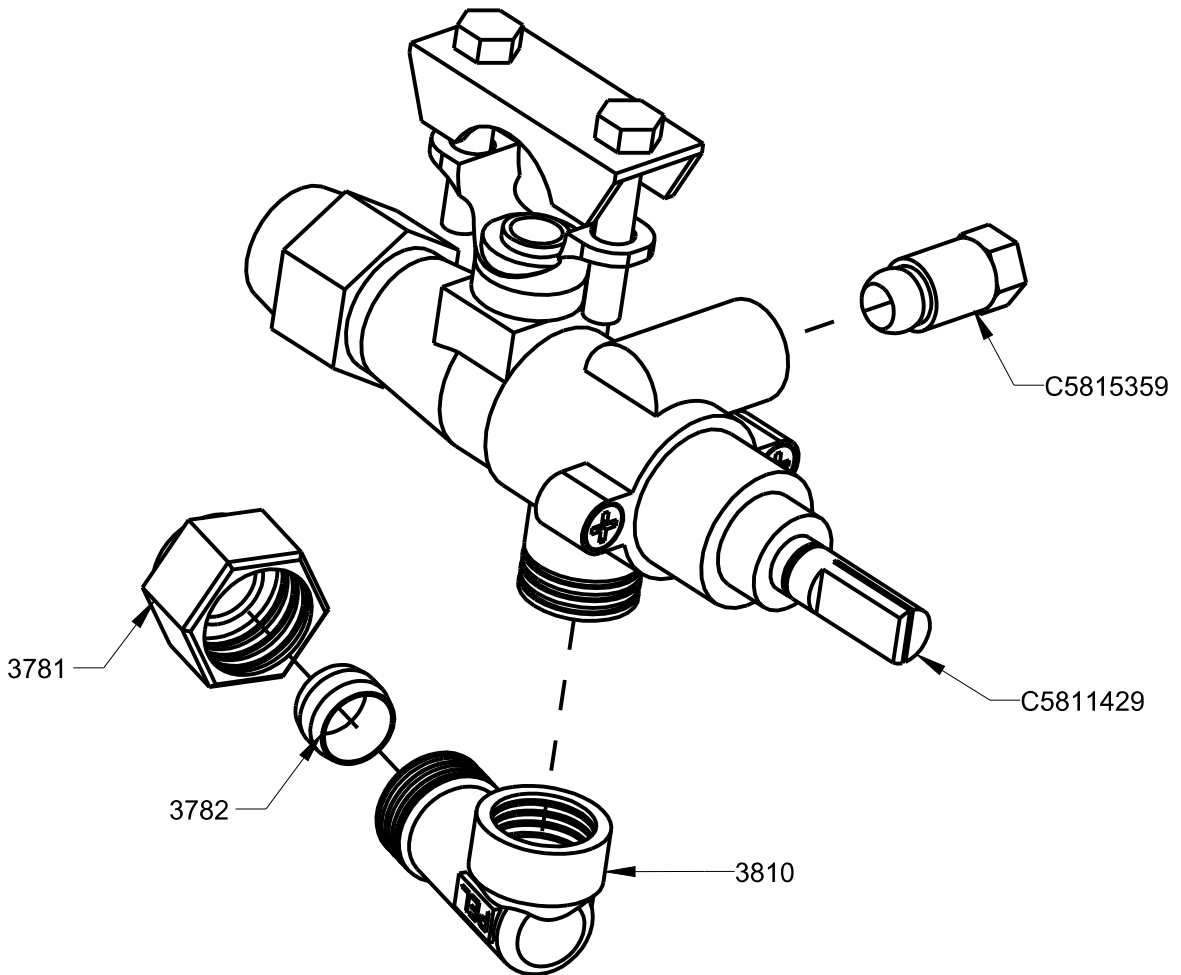
AENOR
Organismo
Notificado
0099



TOLERANCIAS GENERALES: ±0.5 mm



QT	COD	DESCRIPCION
1	3782	BICONO D.10 LATON
1	C5811429	GRIFO VALVULA COCINA 21S D.1/2"
1	3810	RACORD LATON 90° M-16X1.5
1	3781	TUERCA M16X1.5 D.10
1	C5815359	TUERCA+BICONO D.6 M10X1



FAMILIA: COCINAS 2008

FECHA: 01/01/09

MODELO: 3401

PESO(Kg): 0.396

DENOMINACION:
GRIFO COCINA 21-S COMPLETO

ESCALA:
1/1

MATERIAL:
LATON

CODIGO:
C5811429

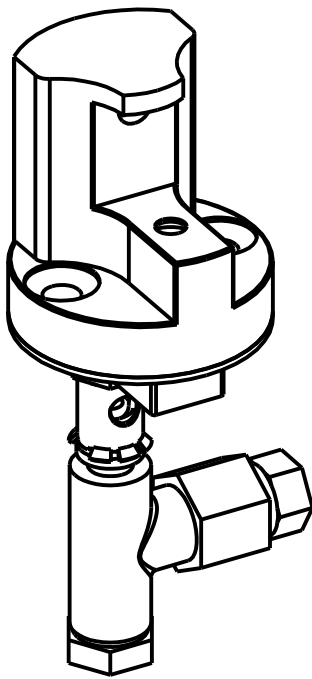


Applus®
LGAI
Organismo
Notificado
0370

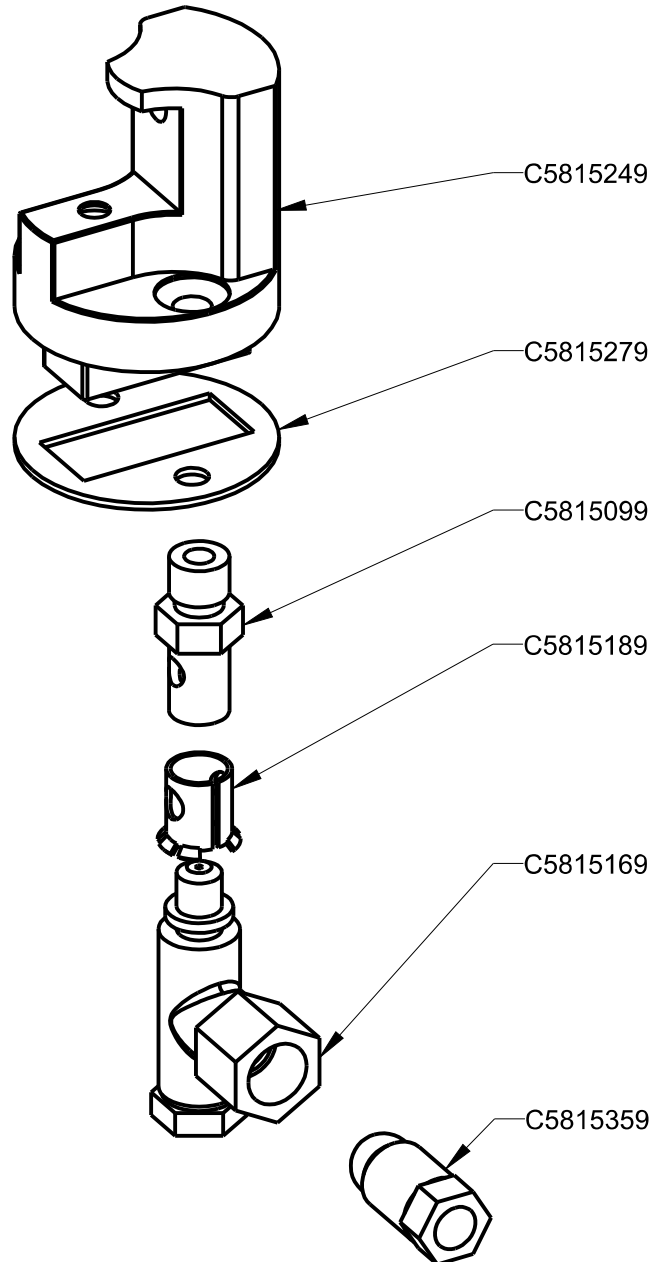
AENOR
Organismo
Notificado
0099



TOLERANCIAS GENERALES: ±0.5 mm



CANT.	CODIGO	DESCRIPCION
1	C5815099	VENTURI PILOTO
1	C5815169	CUERPO QUEMADOR PILOTO
1	C5815189	REGULADOR DE AIRE PILOTO
1	C5815249	PILOTO HERMETICO PAELLERO
1	C5815279	JUNTA PILOTO HERMETICO
1	C5815359	TUERCA + BICONO D.6 M10X1



TERMOPARES COMPATIBLES
M-9 ROSCADOS:

- C5811109 (L.1500)
- C5811049 (L.1000)
- C5811699 (L.850)
- C5811849 (L.600)
- C5811739 (L.300)



FAMILIA: COCINAS 2008

FECHA: 27/01/10

MODELO: 4930

PESO(Kg): 0.187

DENOMINACION:
CONJUNTO PILOTO PAELLERO

ESCALA:
1/1

MATERIAL:
LATON

CODIGO:
C5815249M