

cookmax+



start!

Kühlung Tiefkühltisch

Artikel-Nr.

90614019 (7LT72RB4NP002 / LINEARTOP702BT/S R S 1/2)

Explosionszeichnung / Ersatzteile

Bitte bei Ersatzteilbestellung immer Artikelnummer und Seriennummer mit angeben!

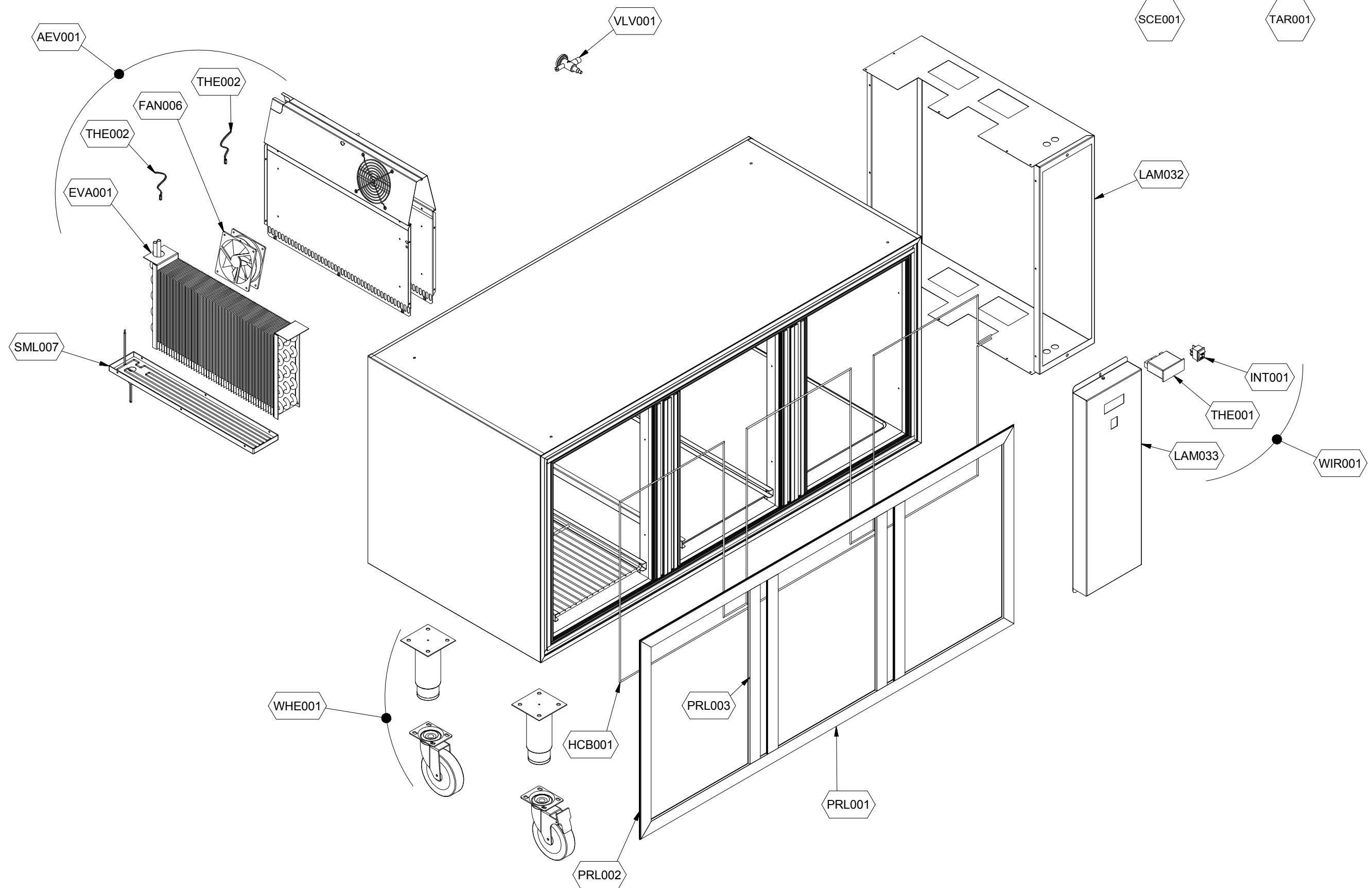
PARAM.

OPTIONAL

SCE001

TAR001

OPT



Il presente disegno non può essere riprodotto, utilizzato o comunicato a terzi

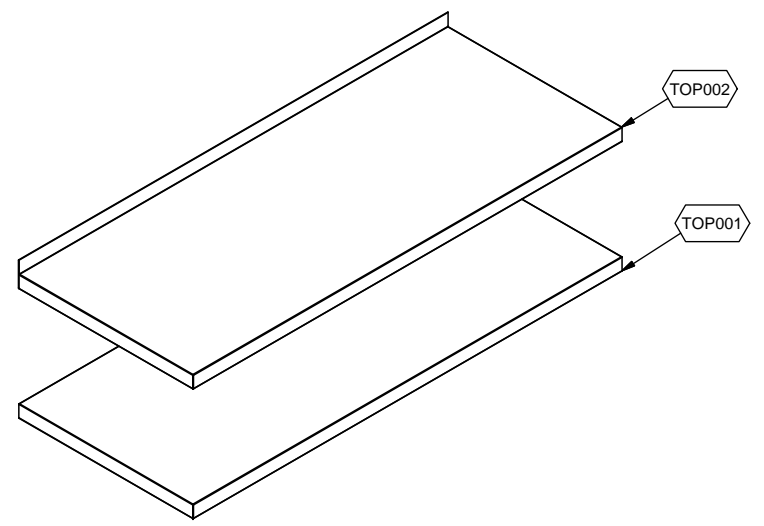
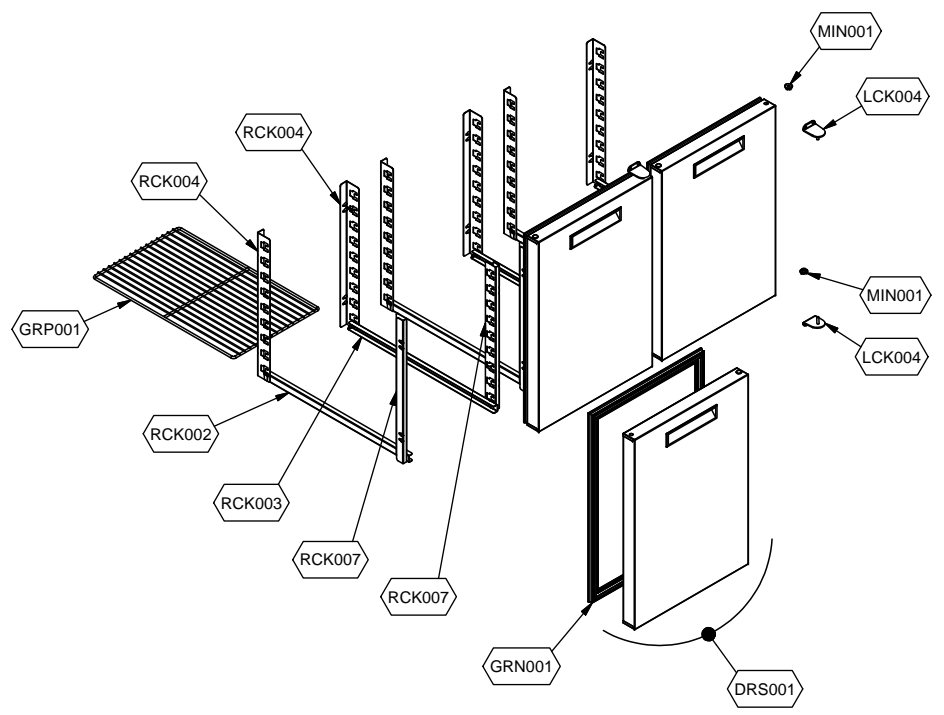
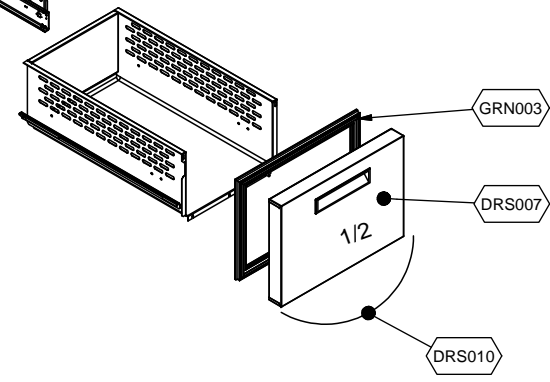
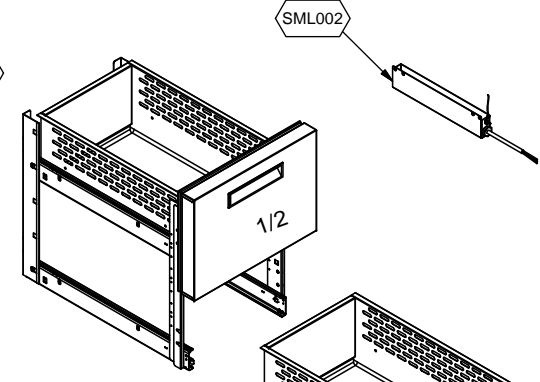
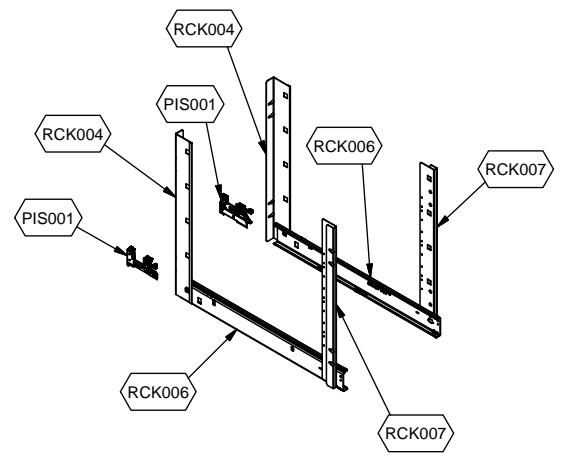
Cod. OPT009

Denominazione: ESPLOSO ACCESSORI LINEAR

Data: 26/02/16

INDICE DI MODIFICA: 00

	PARAM.	OPTIONAL
⚡	TAR001	OPT



Exploded View

Validity: 08/04/2016

7LT72RB4NP002	LINEAR 70 2 R BT S 1/2 G.GN 1 GR.P 1
ESP613	TAVOLI LINEAR REM -18/-24°C

Ref. Drawing	Code	Description
AEV001	73670820	ASS.EVAP.NO VALV.BT 700 2/3P REM.T.SPRIN
CAN007	74708410	VASCHETTA GOCC.TERMOF.TRS 700 GRIGIA
EVA001	73648588	EVAPOR 3RX10T 3/8"25X25 PASSO 4.5 X 525
FAN006	74847159	VENT.ADDA AA1282HB-AT 230V 50/60HZ 16W
HCB001	73632220	CAVO CALDO DOPPIO ISOL.702 CAS.1 VANO
INT001	74742008	INT.NERO ON-OFF 16A SH JS-608FA-O-B-6
LAM032	72534344	LAM.VANO Q.E.TRL 700 REMOTO
LAM033	72534880	FRONT.Q.E.REM.700 LINEAR
PRL001	72534372	PR.MOBILE ORIZ.L= 898,6 TRL 2P 700
PRL002	72533302	PR.MOBILE VERT.L=626,6 TRL
PRL003	72533306	PR.MOBILE MONT.VERT.L=547,6 TRL 700
SCE001	SC803	SCHEMA ELETTRICO LINEAR-FIRST-FREE
TAR001	RIF.TAR.M02	PARAMETRI LINEAR BT
THE001	74700776	CENTRALINA EV3B33N7PXRBO2 230V 50/60 30A
THE002	74700916	SONDA NTC IKE 3METRI -50/+105°
VLV001	74877098	VALVOLA TUB R404A MOD 068U2474 ORIF.3
WHE001	74702236	ASS.PIED.QUADRATO 40X40 REG.145-224
WIR001	73690080	ASS.Q.E.700 R.TAVOLI LINEAR

Optional Exploded View

Validity: 08/04/2016

7LT72RB4NP002 LINEAR 70 2 R BT S 1/2 G.GN 1 GR.P 1

OPT009 ESPLOSO ACCESSORI LINEAR

Ref. Drawing	Code	Description
DRS003	73690030	ASS.PORTA 700 TAVOLI LINEAR
DRS007	73690064	ASS.FRONTALE CASS.INOX 1/2 T.LINEAR
DRS010	73690034	ASS.CASS.INOX 1/2 700 LINEAR
GRN001	74702540	GUARN.MAGNET.PORTA TRL 700
GRN003	74702544	GUARN.MAGNET.CASS.1/2 TRL 700
GRP001	74768000	GRIGLIA PLASTIFICATA GN 1/1 530X326
LCK004	72601770	STAFFA SUPP.PORTA TRL TT
MIN001	74702088	BOCCOLA PVC FASTP.2857.BB00XS
RCK002	74768420	GUIDA INOX A C A.R.SX TAVOLI FRESH
RCK003	74703176	COPPIA GUIDA DX/SX 565-82535-FR785.550-L
RCK003	74768422	GUIDA INOX A C A.R.DX TAVOLI FRESH
RCK007	72534910	CREMAGLIERA ANTERIORE 700 LINEAR
RCK007	72534912	CREMAGLIERA POSTERIORE 700 LINEAR
RCK007	72534914	CREMAGLIERA ANT.CASSETTI 700 LINEAR
RCK007	72534916	CREMAGLIERA POST.CASSETTI 700 LINEAR
SCH001	73690054	ASS.MONTANTE CASSETTI TRL 700