

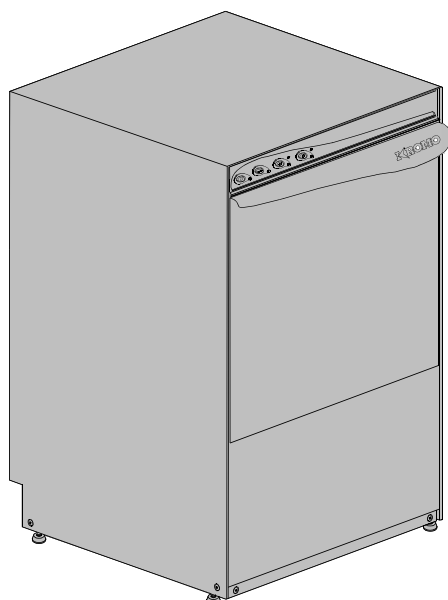
LAVA-VAISSELLE

VERSION ELECTROMECHANIQUE
VERSION LAVAGE INFERIEUR ET SUPERIEUR
VERSION ISOLÉE

TYPE: 78K

Accessoires
BREAK TANK
POMPE AUGMENTATION PRESSION
DVGW
RINCAGE FROID SUPPLEMENTAIRE
ADOUCCISSEUR D'EAU
DOSEUR DETERGENT
POMPE DE VIDANGE

Catalogues Pièces



S/N:

P Code:11/2005

Rev.: 1.0

INFORMAZIONI GENERALI

Questo catalogo serve per richiedere con esattezza le parti di ricambio

Nelle ordinazioni indicare:

1) il numero dei codici dei particolari seguito dalla descrizione e la quantità desiderata;

2) Il codice alfa-numerico presente nella seconda colonna della tabella ;

I disegni delle parti di ricambio sono solo indicativi e non rappresentano il pezzo in oggetto.

I dati contenuti in questo catalogo sono indicativi e possono essere soggetti a modifiche senza impegno di preavviso.

ALLGEMEINE INFORMATIONEN

Dieser Ersatzteilkatalog dient zur genauen Angabe der Teile bei Ersatzteilbestellungen.

Bei Ersatzbestellung ist folgendes anzugeben:

1) Die Bestellnummer der Ersatzteile mit der entsprechenden Beschreibung genaue Menge;

2) Der alpha-numerischer Code auf der zweiten Reihe in dein Spalte;

Die Zeichnungen der Ersatzteile sind nur als Hinweise gedacht und stellen nicht das betroffene Teil dar.

Bei den im Katalog angeführten Daten handelt es sich um Anhaltsdaten, die jederzeit, ohne Vorankündigung, geändert werden können.

GENERAL INFORMATION

The present spare parts order exactly the right spare parts

When ordering specify:

1) the part's code number followed by its description and quantity needed;

2) The alpha-numeric code is in the second column in the chart;

Spare parts drawings are general and do not represent the part.

The contents of this catalogue are general and can undergo changes without prior notice.

INFORMACIONES GENERALES

El presente catálogo sirve para pedir con exactitud las partes de repuesto

En los pedidos se debe indicar:

1) el número de código de la parte y a continuación la descripción cantidad deseada;

2) El código alfanumerico presente en la signada columna de la tabla;

Los diseños de las partes de recambio son solo indicativos y no representan la pieza en cuestión.

Los datos contenidos en el presente catálogo son indicativos y pueden modificarse sin aviso previo.

INFORMATIONS GENERALES

Ce catalogue permet de commander correctement les pièces détachées

Les commandes doivent être passées en indiquant:

1) le numero de code des pièces détachées suivi de leur description quantité désirée;

2) le code alphanumérique dans la deuxième colonne du tableau;

Les plans des pièces détachées sont fournis seulement à titre indicatif et ne représentent pas la pièce concernée.

Les données de ce catalogue sont citées seulement à titre indicatif et peuvent être l'objet de modifications sans avis préalable.

ESEMPIO
EXAMPLE
EXEMPLE
BEISPIEL

Rif.	Codici
MODULE:Particolari	
10505	540903
10510	540908
10515	15065/A
10520	540086
10525	540028

Note

Tutte le informazioni riportate si intendono aggiornate alla data di stampa. Il Produttore si riserva il diritto di apportare qualsiasi modifica richiesta dallo sviluppo evolutivo dei suddetti prodotti.

Per la sicurezza, la garanzia, l'affidabilità ed il valore della lavastoviglie usa solo ricambi originali. **Per alcuni codici, sono richieste quantità minime d'ordine.**

Attenzione

Questo libretto è parte integrante della lavastoviglie e, in caso di passaggio di proprietà, deve essere consegnato al nuovo acquirente.

Remarque

Toutes les informations contenues dans ce manuel s'entendent mises à jour à la date d'impression. En raison du développement constant de ses produits, usine se réserve le droit d'apporter à tout instant les modifications qu'elle jugera utiles.

Pour la sécurité, la garantie, la fiabilité et la valeur de votre lave-vaisselles n'utilisez que des pièces de rechange d'origine. **Pour quelque référence on demande un minimum de pièces par commande**

Attention

Ce manuel doit être considéré comme partie intégrante de la lave-vaisselles, en cas de transfert de propriété, doit toujours être remis au nouveau propriétaire.

Note

The information contained herein is valid at the time of going to print. The Company reserves the right to make any changes required by the future development of the above-mentioned products.

For your safety, as well as to preserve the warranty reliability and worth of your dishwashers, use original spare parts only. **For some codes a minimum quantity for order is required.**

Warning

This manual forms an integral part of the dishwashers and - if a transfer of title occurs - must always be handed over to the new owner.

Hinweis

Die Der Hersteller behält sich das Recht vor, jegliche, durch eine Weiterentwicklung der genannten Produkte bedingte Änderungen vornehmen zu können.

Verwenden Sie für Ihre Sicherheit, die Garantie, die Zuverlässigkeit und den Wert Ihrer machine originale Ersatzteile. **Für bestimmte Code nummer werden mindesten bestellungen verlangt.**

Achtung

Diese Betriebsanleitung ist Bestandteil des machine und muss bei seinem Weiterverkauf dem neuen Besitzer ausgehändigt werden.



Code 999XYYYY **CL/Part**

Model DESCRIPTION 

S/N 04012345 **Type**

400VAC3N 50HZ 8A
3500W 500W

 16A

IPX3

Pressione Dinamica alimentazione idrica **200-500**
 Pression dynamique arrivee d'eau
 Dynamic pressure water supply
 Dymanischer Druck asserreinlauf

Pressione dinamica vapore saturo
 Pression dynamique vapeur satueeè
 Dymanischer Druck gesattigter Dampf
 Pression Dinamica Vapor Saturado

TECHICAL SPECIFICATION

MADE IN ITALY

Temperatura massima acqua in ingresso **60°C**
 Temperature max eau a l'entre
 Maximale Temperatur Wasseranschlu
 Maximum Water temperature in-feeding

Model 

S/N 

CODE 999 XX YYYY

FAMIGLIA PRODOTTO
 FAMILY PRODUCT
 FAMILLE DU PRODUIT
 FAMILIA PRODUCTO
 FAMILIE DES PRODUKTES

CODICE MODELLO
 CODE MODEL
 CODE ARTICLE
 CODIGO MODELO
 KODE VON MODELL

S/N 04 012345

ANNO
 YEAR
 ANNÉE
 AN^o
 JAHR

NUMERO DI SERIE
 SERIAL NUMBER
 NUMÉRO DI SÉRIE
 NUMERO DI SERIE
 SERIENNUMMER

1. Pièces détachées

Détails groupe structure	5
Systèmes de fermeture	7
Panneau commande	9
Composants électriques de contrôle ..	11
Groupe soupapes électriques.....	13
Groupe soupapes électriques.....	15
Break Tank	17
DVGW	19
Groupe adoucisseur d'eau	21
Groupe doseur produit de rinçage.....	23
Groupe chauffe-eau.....	25
Dérivation 3 voies	27
Pompe de lavage	29
Groupe doseur détergent.....	31
Groupe pompe de vidange.....	33
Groupe pressostat avec ens. chambre de compression	35

Groupe tourelles avec couronnes37

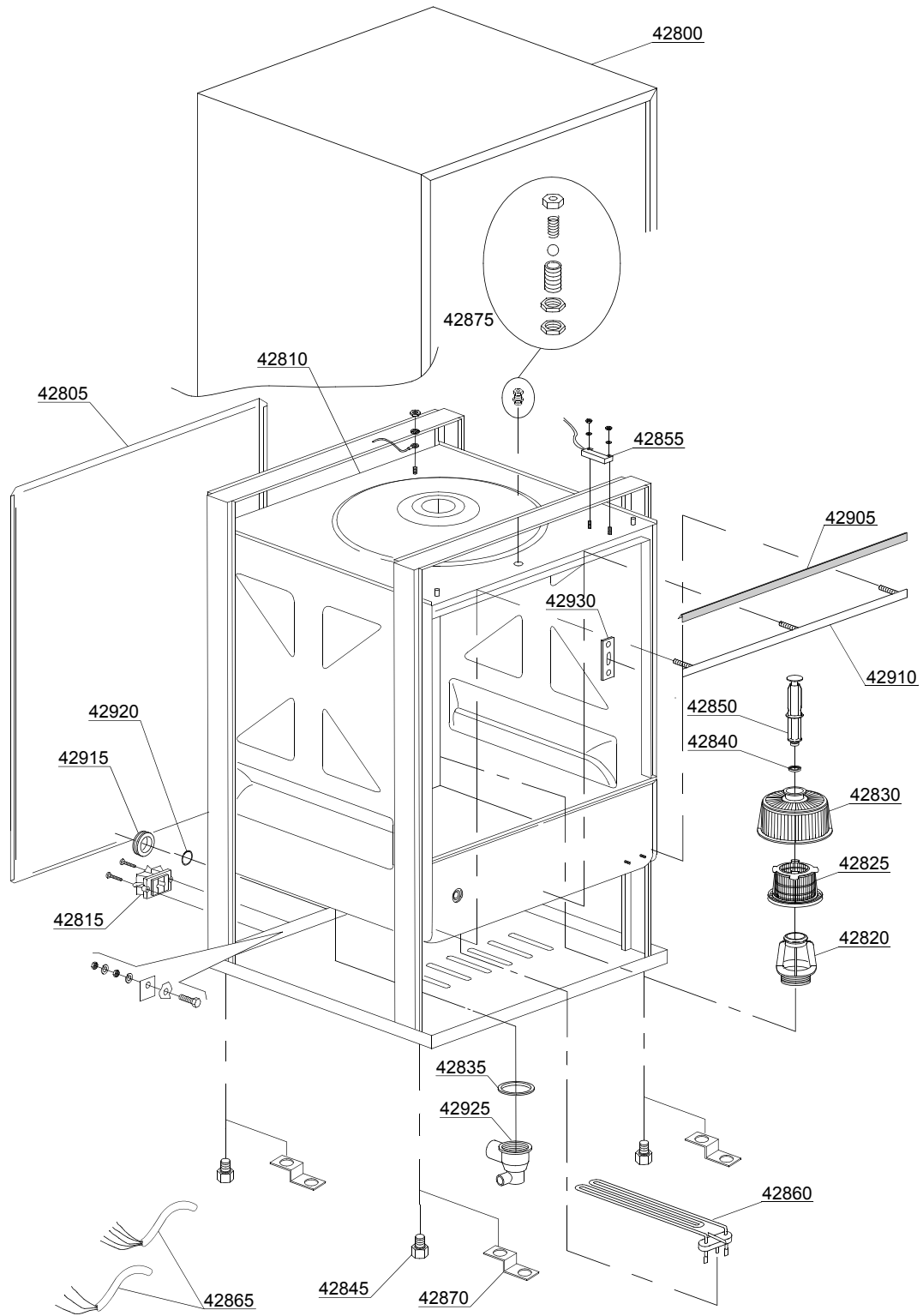
Groupe tourelles avec couronnes39

1.1 Codes de tension

Tens	Code de tension
A	3/N/PE~380-400V 50-60Hz
D	3/PE~200-210V 50-60Hz
F	2/PE~220-240V 50-60Hz
G	3/N/PE~415V 50-60Hz
H	3/PE~220-230V 50-60Hz
K	3/PE~380-400V 50-60Hz
L	3/PE~415V 50-60Hz
M	3/PE~440V 60Hz
P	1/N/PE~220-230V 50-60Hz
R	2/PE~220-240V 50-60Hz
U	1/N/PE~240V 50-60Hz
V	3/PE~240V 50-60Hz
W	1/N/PE~100-110V 50-60Hz

1.2 Codes de produit

Code de produit	Description
Code de inodel	
em	VERSION ELECTROMECHANIQUE
uw	VERSION LAVAGE INFERIEUR ET SUPERIEUR
i	VERSION ISOLÉE
Code de type	
78K	78K
Code d'accessoire	
bt	BREAK TANK
bp	POMPE AUGMENTATION PRESSION
dvgw	DVGW
cr	RINCAGE FROID SUPPLEMENTAIRE
ws	ADOUCCISSEUR D'EAU
dd	DOSEUR DETERGENT
dp	POMPE DE VIDANGE



01_038_e

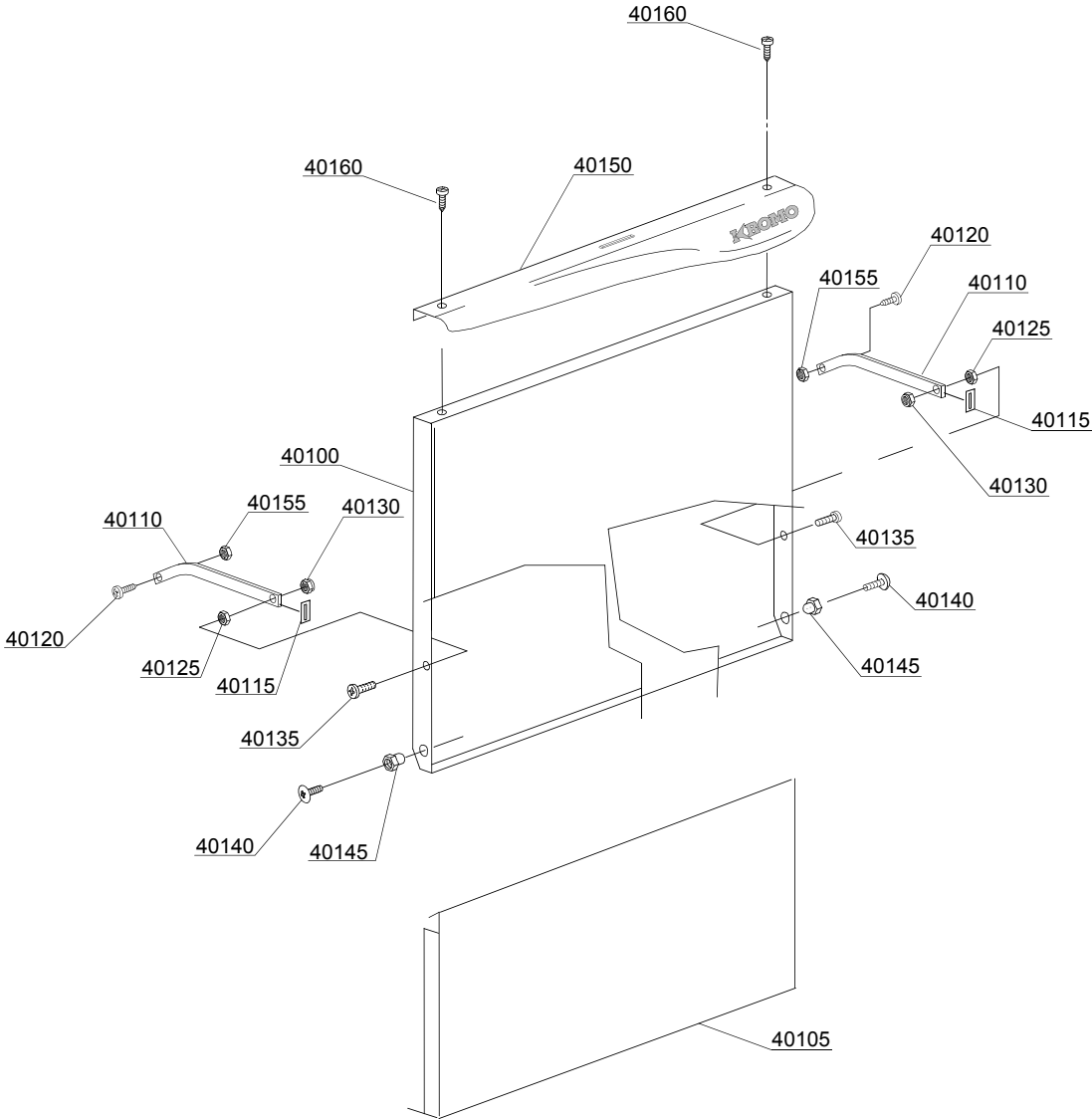
Pièces détachées

ID	P Code	de SN	à SN	Mod.	Acces.	Tens	Description
Module:Détails groupe structure							
42800	510015		-				Enveloppe
42805	510007		-				Panneau postérieur
42810	510000		-				Structure
42810	510001		-		ws		Structure depuration
42815	15065/A		-				Fixe-câble avec vis
42820	500607		-				Collier avec embrayage filtre
42825	500600		-				Filtre intérieur avec panier
42830	500616		-				Filtre aspiration
42835	80208		-				Joint 95x75x3 (minimum 2 pièces)
42840	13021		-				Joint DEM 40 (minimum 2 pièces)
42845	10851		-				Pied haut (minimum 4 pièces)
42850	500618		-				Trop-plein
42855	10778		-				Reed magnétique
42860	150047		-				Résistance 2,7/2,94KW 230/240V
42860	16035/A		-				Résistance 1850/2020W 230/240V 50Hz
42865	15118		-				Câble de alimentation 5x2,5x2500
42865	15104/B		-				Câble de alimentation 3x4x2500
42870	500946		-				Support pour pied
42875	10775		-				Blocage porte complet
42905	135205		-				Joint porte
42910	510014		-				Angulaire joint porte
42915	13317		-				Passe-tube de decharge d.40mm (minimum 2 pièces)
42920	13323		-				Passe-tube dosateur d.13mm (minimum 2 pièces)
42925	500606		-				Puisard avec vidange latérale droit
42930	150401		-				Guide barre porte (minimum 4 pièces)

em=VERSION ELECTROMECHANIQUE, uw=VERSION LAVAGE INFERIEUR ET SUPERIEUR, i=VERSION ISOLÉE
78K=78K

bt=BREAK TANK, bp=POMPE AUGMENTATION PRESSION, dvgw=DVGW, cr=RINCAGE FROID SUPPLEMEN-
TAIRE, ws=ADOUCCISSEUR D'EAU, dd=DOSEUR DETERGENT, dp=POMPE DE VIDANGE

A=3/N/PE~380-400V 50-60Hz, D=3/PE~200-210V 50-60Hz, F=2/PE~220-240V 50-60Hz, G=3/N/PE~415V 50-60Hz,
H=3/PE~220-230V 50-60Hz, K=3/PE~380-400V 50-60Hz, L=3/PE~415V 50-60Hz, M=3/PE~440V 60Hz, P=1/N/PE~220-
230V 50-60Hz, R=2/PE~220-240V 50-60Hz, U=1/N/PE~240V 50-60Hz, V=3/PE~240V 50-60Hz, W=1/N/PE~100-110V
50-60Hz



02_302be

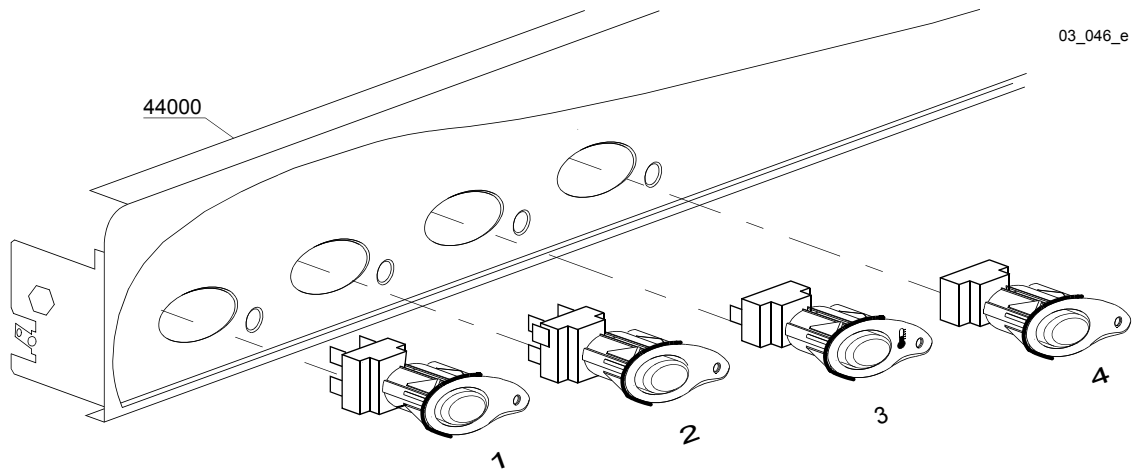
Pièces détachées

ID	P Code	de SN	à SN	Mod.	Acces.	Tens	Description
Module: Systèmes de fermeture							
40100	510002		-				Porte
40105	510003		-				Sous-porte
40110	150221		-				Barre porte droite/gauche
40115	135222		-				Feuille charnière porte
40120	11121		-				Vis M4x8 (minimum 20 pièces)
40125	11706		-				Ecrou M6 inox (minimum 20 pièces)
40130	11721		-				Ecrou M6 de auto-blocage (minimum 10 pièces)
40135	11111		-				Vis inox M6x16 (minimum 10 pièces)
40140	11168		-				Vis inox M6x12
40145	510602		-				Bague
40150	510211		-				Poignée inox
40155	11703		-				Ecrou M4 inox
40160	11220		-				Vis M4x14

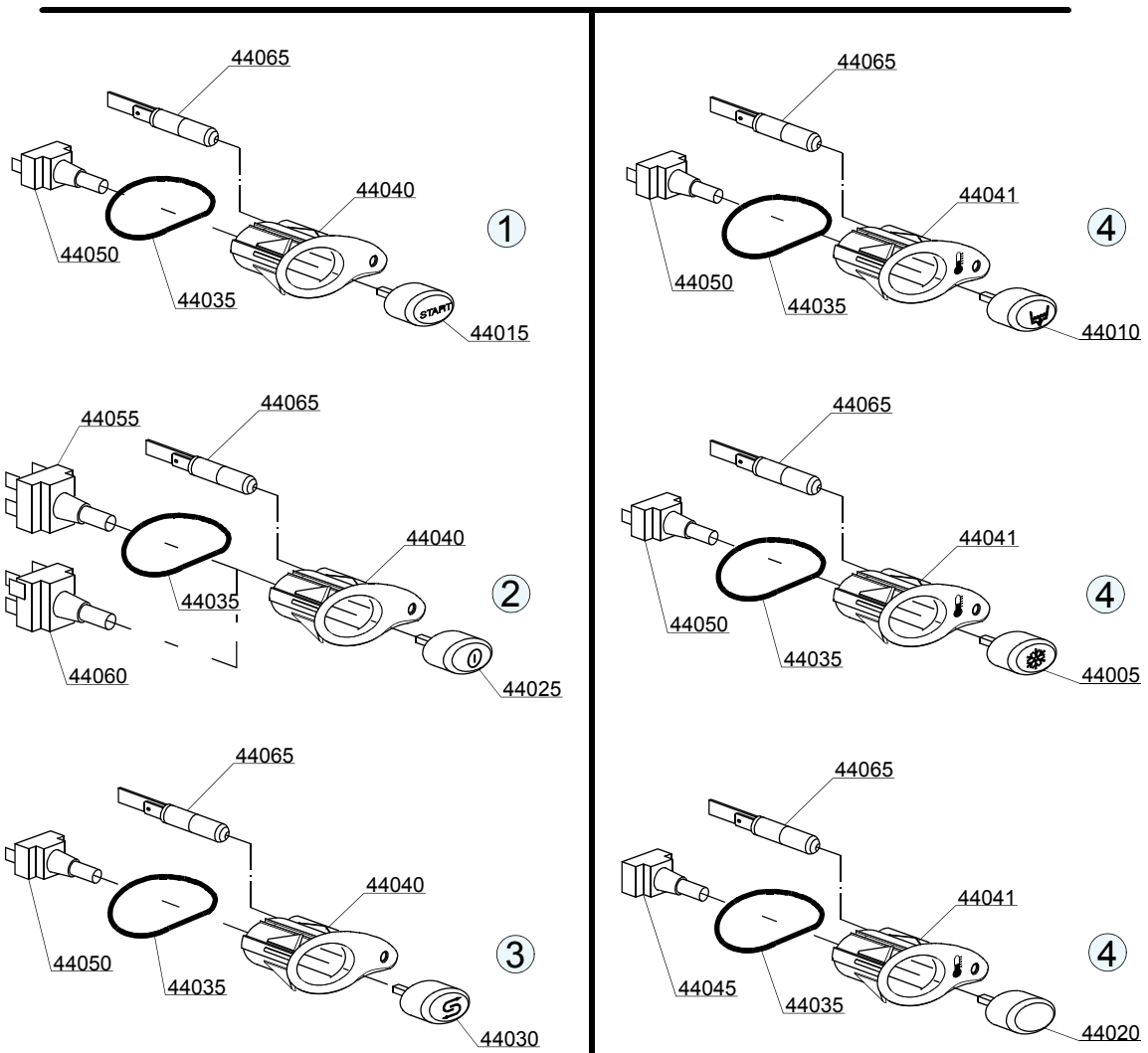
em=VERSION ELECTROMECHANIQUE, uw=VERSION LAVAGE INFERIEUR ET SUPERIEUR, i=VERSION ISOLÉE
78K=78K

bt=BREAK TANK, bp=POMPE AUGMENTATION PRESSION, dvgw=DVGW, cr=RINCAGE FROID SUPPLEMENTAIRE, ws=ADOUCCISSEUR D'EAU, dd=DOSEUR DETERGENT, dp=POMPE DE VIDANGE

A=3/N/PE~380-400V 50-60Hz, D=3/PE~200-210V 50-60Hz, F=2/PE~220-240V 50-60Hz, G=3/N/PE~415V 50-60Hz, H=3/PE~220-230V 50-60Hz, K=3/PE~380-400V 50-60Hz, L=3/PE~415V 50-60Hz, M=3/PE~440V 60Hz, P=1/N/PE~220-230V 50-60Hz, R=2/PE~220-240V 50-60Hz, U=1/N/PE~240V 50-60Hz, V=3/PE~240V 50-60Hz, W=1/N/PE~100-110V 50-60Hz



03_046_e



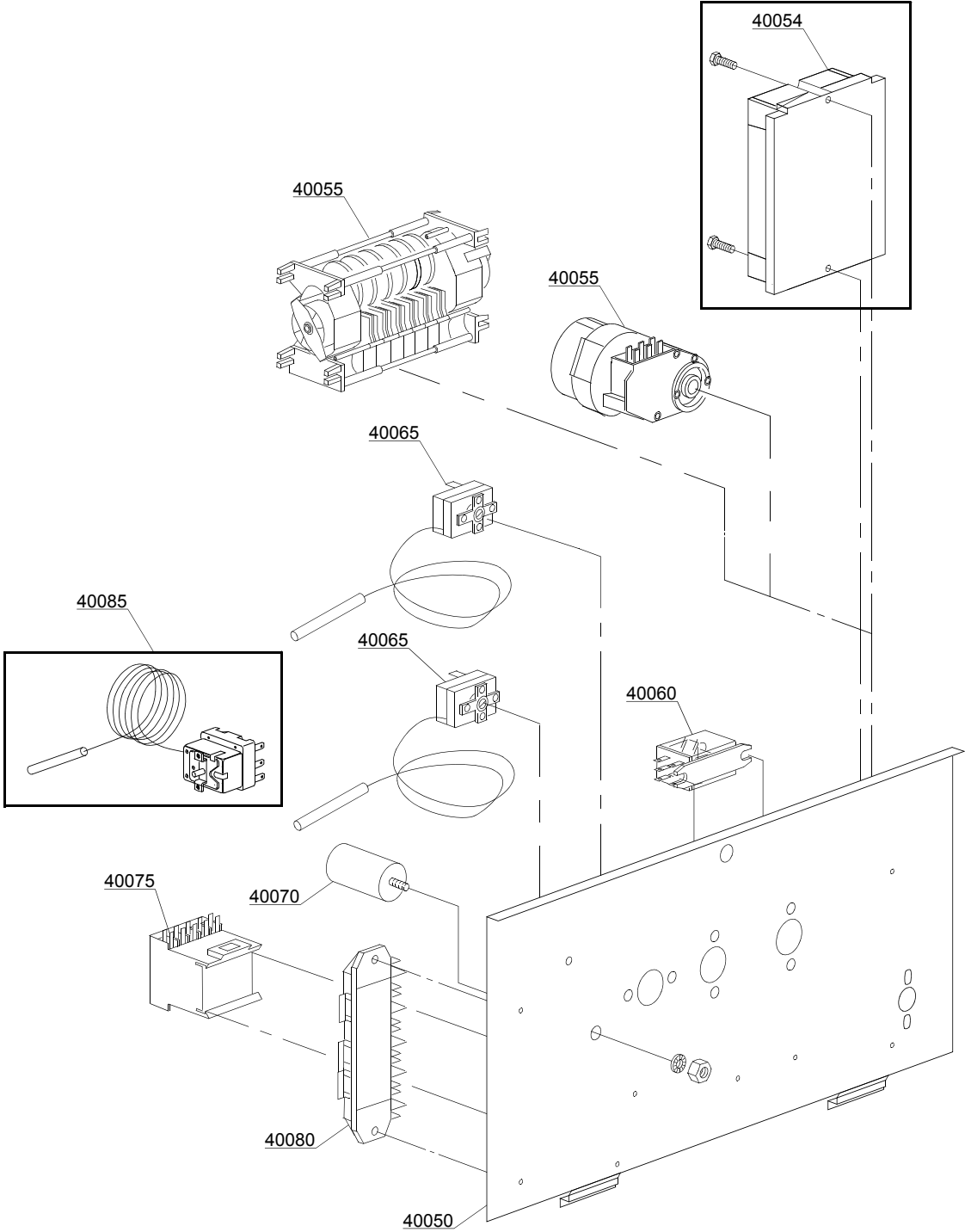
Pièces détachées

ID	P Code	de SN	à SN	Mod.	Acces.	Tens	Description
Module: Panneau commande							
44000	510013		-	em			Panneau commande
44005	89344		-	em	cr		Hot/cold prush button
44010	89343		-	em	dp		Touche pompe de vidange (OPTIONAL)
44015	89341		-	em			Touche START
44020	89348		-	em			Touche borgne
44025	89340		-	em			Touche ON-OFF
44030	89345		-	em	ws		Touche regeneration (OPTIONAL)
44035	86006		-	em			Joint 2100 OR
44040	86001		-	em			Support touche
44040	86002		-	em			Support touche temperature
44045	15844		-	em			Support touche
44050	15813		-	em			Bouton unipolaire 16A
44055	15812		-	em			Bouton bipolaire 16A
44055	15800		-	em			Interrupteur 16A
44060	15811		-	em			Commutateur de déviation bipolaire 16A
44060	15811/A		-	em			Bouton commutateur de déviation bipolaire 16A
44065	15826		-	em			Voyant 220V

em=VERSION ELECTROMECHANIQUE, uw=VERSION LAVAGE INFERIEUR ET SUPERIEUR, i=VERSION ISOLÉE
78K=78K

bt=BREAK TANK, bp=POMPE AUGMENTATION PRESSION, dvgw=DVGW, cr=RINCAGE FROID SUPPLEMENTAIRE, ws=ADOUCCISSEUR D'EAU, dd=DOSEUR DETERGENT, dp=POMPE DE VIDANGE

A=3/N/PE~380-400V 50-60Hz, D=3/PE~200-210V 50-60Hz, F=2/PE~220-240V 50-60Hz, G=3/N/PE~415V 50-60Hz, H=3/PE~220-230V 50-60Hz, K=3/PE~380-400V 50-60Hz, L=3/PE~415V 50-60Hz, M=3/PE~440V 60Hz, P=1/N/PE~220-230V 50-60Hz, R=2/PE~220-240V 50-60Hz, U=1/N/PE~240V 50-60Hz, V=3/PE~240V 50-60Hz, W=1/N/PE~100-110V 50-60Hz



04_026_e

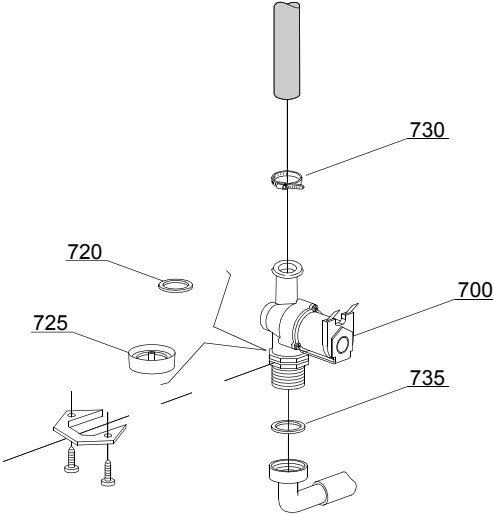
Pièces détachées

ID	P Code	de SN	à SN	Mod.	Acces.	Tens	Description
Module: Composants électriques de contrôle							
40050	510008		-				Panneau porte-composants
40054	50553		-		ws,dp		Programmateur électronique 3 temps avec régénération+PS+TS
40055	10708/L		-			A	Programmateur 120" - 230Vac 50Hz
40055	30001027		-			A	Programmateur 120/180" - 230Vac 50Hz
40055	30001031		-		dp	A	Programmateur 120/180" avec thermostat+PS - 230Vac 50Hz
40060	15620		-				Relais bipolaire 16A en déviation
40065	10707/1		-				Thérmostat 0-90°C
40070	15149		-				Filtre anti-parasites
40075	15086		-				Télérupteur 230V 50/60Hz 4C
40080	500550		-				Porte-bornes 3 poles
40080	500551		-				Porte-bornes 6 poles
40085	15553		-				Thérmostat sécurité

em=VERSION ELECTROMECHANIQUE, uw=VERSION LAVAGE INFERIEUR ET SUPERIEUR, i=VERSION ISOLÉE
78K=78K

bt=BREAK TANK, bp=POMPE AUGMENTATION PRESSION, dvgw=DVGW, cr=RINCAGE FROID SUPPLEMENTAIRE, ws=ADOUCCISSEUR D'EAU, dd=DOSEUR DETERGENT, dp=POMPE DE VIDANGE

A=3/N/PE~380-400V 50-60Hz, D=3/PE~200-210V 50-60Hz, F=2/PE~220-240V 50-60Hz, G=3/N/PE~415V 50-60Hz, H=3/PE~220-230V 50-60Hz, K=3/PE~380-400V 50-60Hz, L=3/PE~415V 50-60Hz, M=3/PE~440V 60Hz, P=1/N/PE~220-230V 50-60Hz, R=2/PE~220-240V 50-60Hz, U=1/N/PE~240V 50-60Hz, V=3/PE~240V 50-60Hz, W=1/N/PE~100-110V 50-60Hz



05_002_e

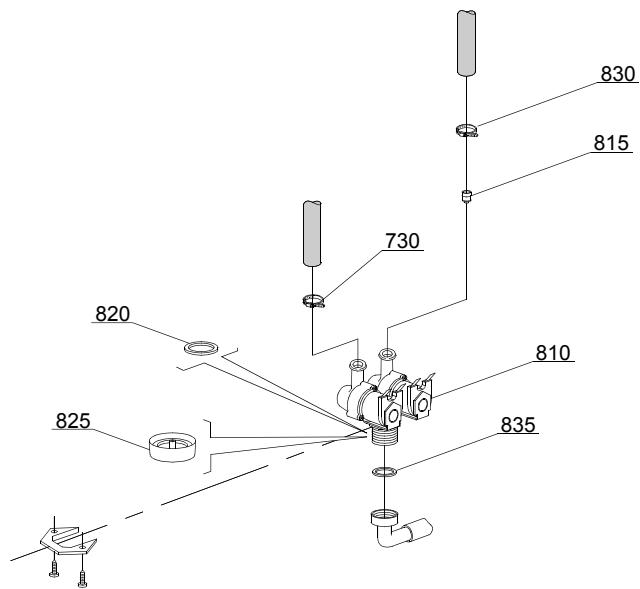
Pieces detachees

ID	P Code	de SN	à SN	Mod.	Acces.	Tens	Description
Module:Groupe soupapes électriques							
700	10703		-	i,em			Soupape électrique simple - 230Vac
720	N.C.		-	i,em			Réducteur de portée
730	11807		-	i,em			Collier 12/22 (minimum 3 pièces)
735	13307		-	i,em			Joint 3/4

em=VERSION ELECTROMECHANIQUE, uw=VERSION LAVAGE INFERIEUR ET SUPERIEUR, i=VERSION ISOLÉE
78K=78K

bt=BREAK TANK, bp=POMPE AUGMENTATION PRESSION, dvgw=DVGW, cr=RINCAGE FROID SUPPLEMENTAIRE, ws=ADOUCCISSEUR D'EAU, dd=DOSEUR DETERGENT, dp=POMPE DE VIDANGE

A=3/N/PE~380-400V 50-60Hz, D=3/PE~200-210V 50-60Hz, F=2/PE~220-240V 50-60Hz, G=3/N/PE~415V 50-60Hz, H=3/PE~220-230V 50-60Hz, K=3/PE~380-400V 50-60Hz, L=3/PE~415V 50-60Hz, M=3/PE~440V 60Hz, P=1/N/PE~220-230V 50-60Hz, R=2/PE~220-240V 50-60Hz, U=1/N/PE~240V 50-60Hz, V=3/PE~240V 50-60Hz, W=1/N/PE~100-110V 50-60Hz



05_003_ε

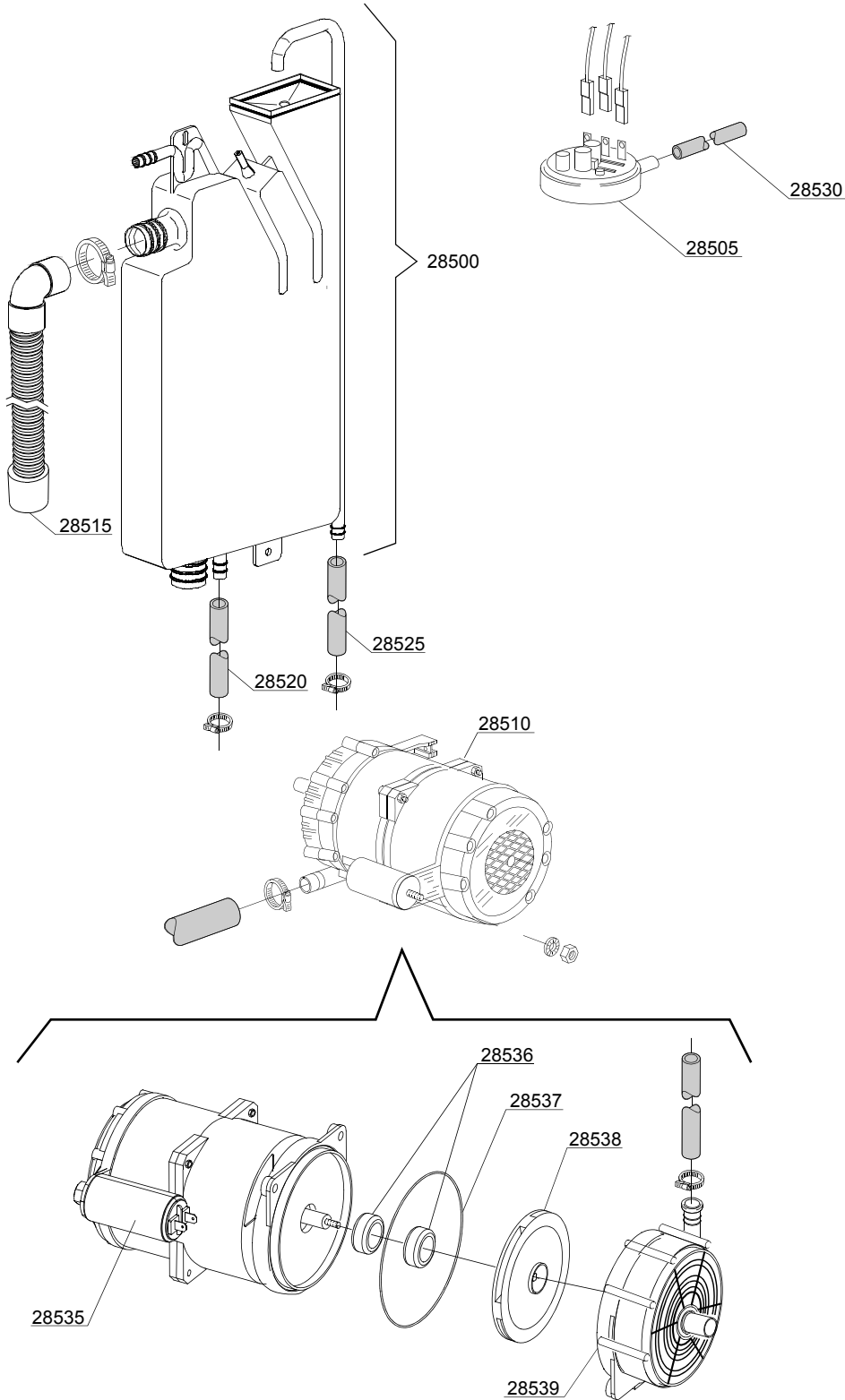
Pièces détachées

ID	P Code	de SN	à SN	Mod.	Acces.	Tens	Description
Module:Groupe soupapes électriques							
810	15098		-	i,em	cr,ws		Soupape électrique double - Ø10 - 230Vac
815	15115		-	i,em	cr,ws		Réducteur de portée vert pour régénération (minimum 2 pièces)
820	N.C.		-	i,em	cr,ws		Réducteur de portée
830	11807		-	i,em			Collier 12/22 (minimum 3 pièces)
835	13307		-	i,em			Joint 3/4

em=VERSION ELECTROMECHANIQUE, uw=VERSION LAVAGE INFERIEUR ET SUPERIEUR, i=VERSION ISOLÉE
78K=78K

bt=BREAK TANK, bp=POMPE AUGMENTATION PRESSION, dvgw=DVGW, cr=RINCAGE FROID SUPPLEMENTAIRE, ws=ADOUCCISSEUR D'EAU, dd=DOSEUR DETERGENT, dp=POMPE DE VIDANGE

A=3/N/PE~380-400V 50-60Hz, D=3/PE~200-210V 50-60Hz, F=2/PE~220-240V 50-60Hz, G=3/N/PE~415V 50-60Hz, H=3/PE~220-230V 50-60Hz, K=3/PE~380-400V 50-60Hz, L=3/PE~415V 50-60Hz, M=3/PE~440V 60Hz, P=1/N/PE~220-230V 50-60Hz, R=2/PE~220-240V 50-60Hz, U=1/N/PE~240V 50-60Hz, V=3/PE~240V 50-60Hz, W=1/N/PE~100-110V 50-60Hz



06_004ae

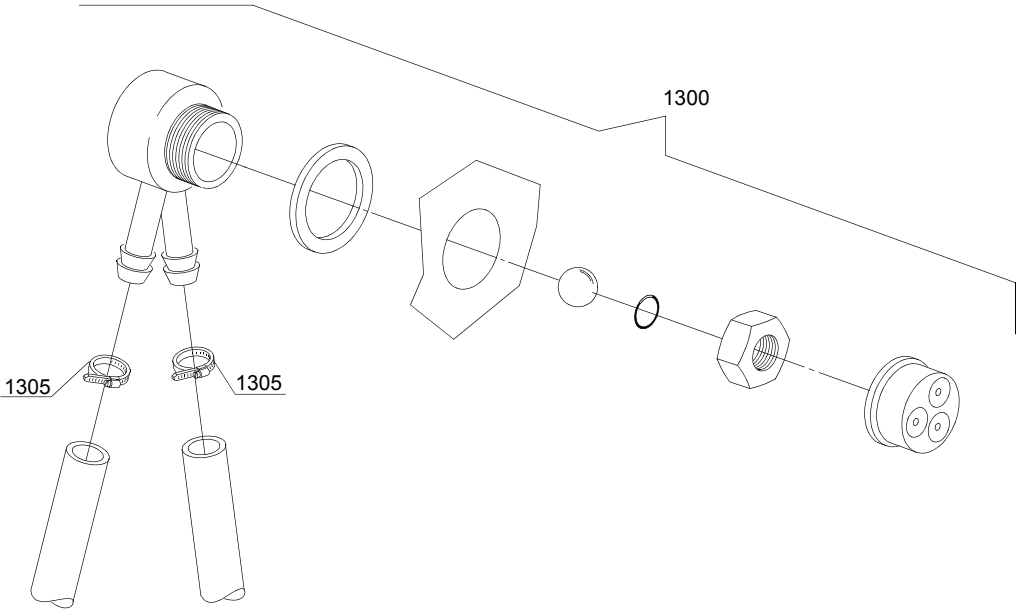
Pièces détachées

ID	P Code	de SN	à SN	Mod.	Acces.	Tens	Description
Module:Break Tank							
28500	15735		-	i,em	bt		Ensemble break tank
28505	10706/A		-	i,em	bt		Pressostat 47-27
28510	15100/D		-	i,em	bt		Pompe augmentation pression 220/240V - corps pompe en plastique
28515	15721		-	i,em	bt		Conduite BT de vidange longue L=1070
28515	15722		-	i,em	bt		Conduite BT de vidange moyenne L=920
28515	15723		-	i,em	bt		Conduite BT de vidange courte L=690
28520	2907350		-	i,em	bt		Tube en caoutchouc EPDM 12x20
28525	2907352		-	i,em	bt		Tube en caoutchouc PVC WRAS
28530	14508		-	i,em	bt		Tube en caoutchouc EPDM 4,5x9 (minimum 2 mt)
28535	10702		-	i,em	bt		Condensateur 5 uF - 450V
28536	15100/S		-	i,em	bt		Tenue roulante
28537	15100/T		-	i,em	bt		Joint OR EPDM
28538	15100/U		-	i,em	bt		Rotor pompe
28539	15100/V		-	i,em	bt		Couvercle de protection pompe

em=VERSION ELECTROMECHANIQUE, uw=VERSION LAVAGE INFERIEUR ET SUPERIEUR, i=VERSION ISOLÉE
78K=78K

bt=BREAK TANK, bp=POMPE AUGMENTATION PRESSION, dvgw=DVGW, cr=RINCAGE FROID SUPPLEMENTAIRE, ws=ADOUCCISSEUR D'EAU, dd=DOSEUR DETERGENT, dp=POMPE DE VIDANGE

A=3/N/PE~380-400V 50-60Hz, D=3/PE~200-210V 50-60Hz, F=2/PE~220-240V 50-60Hz, G=3/N/PE~415V 50-60Hz, H=3/PE~220-230V 50-60Hz, K=3/PE~380-400V 50-60Hz, L=3/PE~415V 50-60Hz, M=3/PE~440V 60Hz, P=1/N/PE~220-230V 50-60Hz, R=2/PE~220-240V 50-60Hz, U=1/N/PE~240V 50-60Hz, V=3/PE~240V 50-60Hz, W=1/N/PE~100-110V 50-60Hz



08_005_e

Pieces detachees

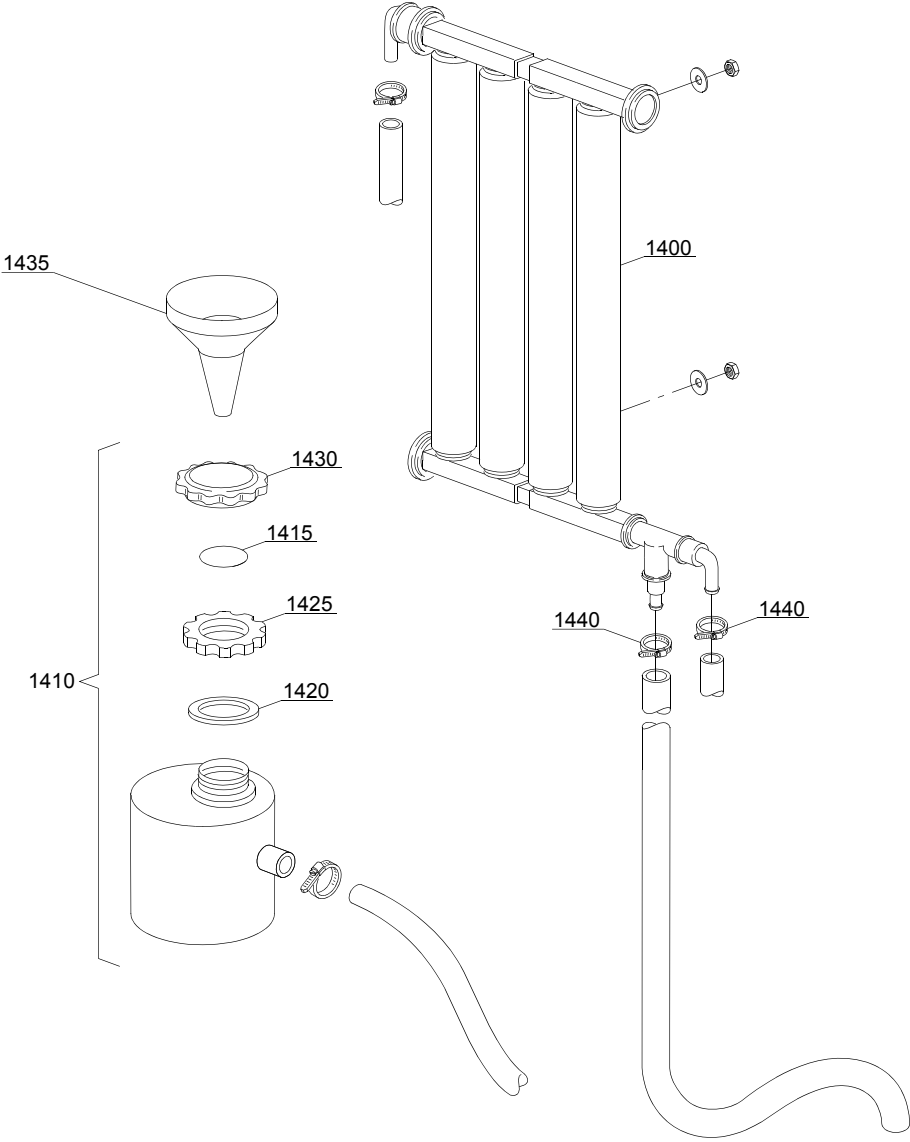
ID	P Code	de SN	à SN	Mod.	Acces.	Tens	Description
Module:DVGW							
1300	999900006		-	i,em	dv gw		Ensemble DVGW
1305	11807		-	i,em	dv gw		Collier 12/22 (minimum 3 pièces)

em=VERSION ELECTROMECHANIQUE, uw=VERSION LAVAGE INFERIEUR ET SUPERIEUR, i=VERSION ISOLÉE
78K=78K

bt=BREAK TANK, bp=POMPE AUGMENTATION PRESSION, dv gw=DVGW, cr=RINCAGE FROID SUPPLEMEN-
TAIRE, ws=ADOUUCISSEUR D'EAU, dd=DOSEUR DETERGENT, dp=POMPE DE VIDANGE

A=3/N/PE~380-400V 50-60Hz, D=3/PE~200-210V 50-60Hz, F=2/PE~220-240V 50-60Hz, G=3/N/PE~415V 50-60Hz,
H=3/PE~220-230V 50-60Hz, K=3/PE~380-400V 50-60Hz, L=3/PE~415V 50-60Hz, M=3/PE~440V 60Hz, P=1/N/PE~220-
230V 50-60Hz, R=2/PE~220-240V 50-60Hz, U=1/N/PE~240V 50-60Hz, V=3/PE~240V 50-60Hz, W=1/N/PE~100-110V
50-60Hz

09_001_e



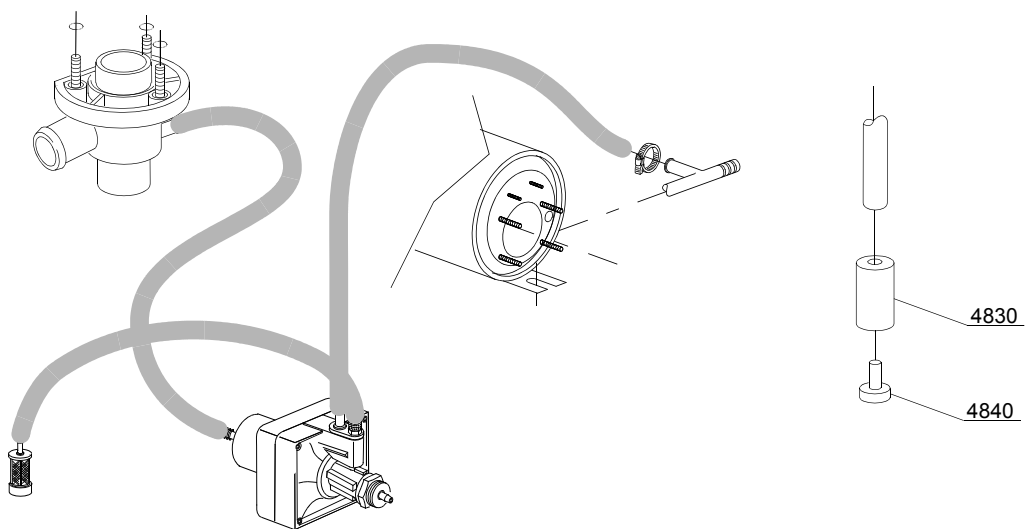
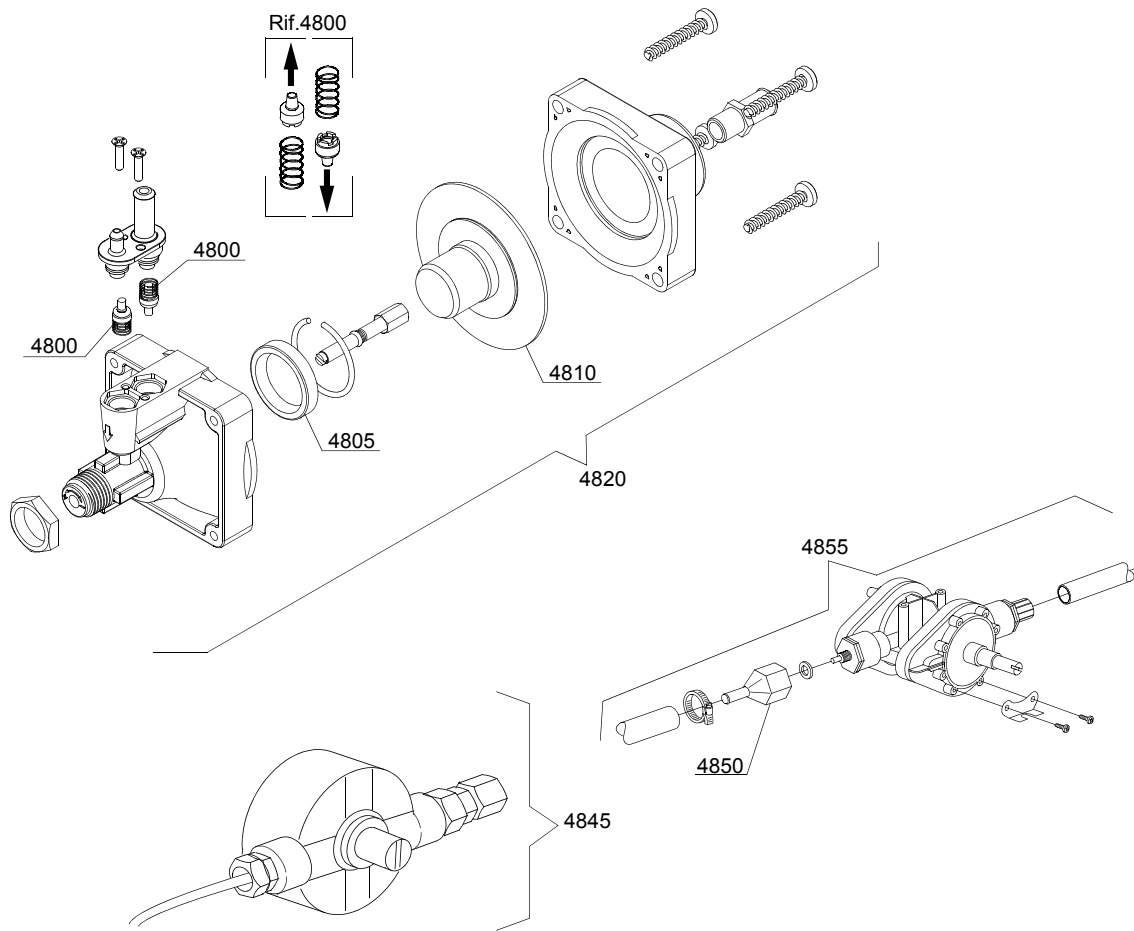
Pièces détachées

ID	P Code	de SN	à SN	Mod.	Acces.	Tens	Description
Module:Groupe adoucisseur d'eau							
1400	16066		-	em	ws		Adoucisseur à 4 éléments
1410	16065		-	em	ws		Réservoir sel
1415	16067/A		-	em	ws		Joint OR
1420	16067/B		-	em	ws		Joint
1425	16067/C		-	em	ws		Collier
1430	16067/D		-	em	ws		Bouchon
1435	16082		-	em	ws		Entonnoir
1440	11807		-	em	ws		Collier 12/22 (minimum 3 pièces)

em=VERSION ELECTROMECHANIQUE, uw=VERSION LAVAGE INFERIEUR ET SUPERIEUR, i=VERSION ISOLÉE
78K=78K

bt=BREAK TANK, bp=POMPE AUGMENTATION PRESSION, dvgw=DVGW, cr=RINCAGE FROID SUPPLEMENTAIRE, ws=ADOUCCISSEUR D'EAU, dd=DOSEUR DETERGENT, dp=POMPE DE VIDANGE

A=3/N/PE~380-400V 50-60Hz, D=3/PE~200-210V 50-60Hz, F=2/PE~220-240V 50-60Hz, G=3/N/PE~415V 50-60Hz, H=3/PE~220-230V 50-60Hz, K=3/PE~380-400V 50-60Hz, L=3/PE~415V 50-60Hz, M=3/PE~440V 60Hz, P=1/N/PE~220-230V 50-60Hz, R=2/PE~220-240V 50-60Hz, U=1/N/PE~240V 50-60Hz, V=3/PE~240V 50-60Hz, W=1/N/PE~100-110V 50-60Hz



10_004_e

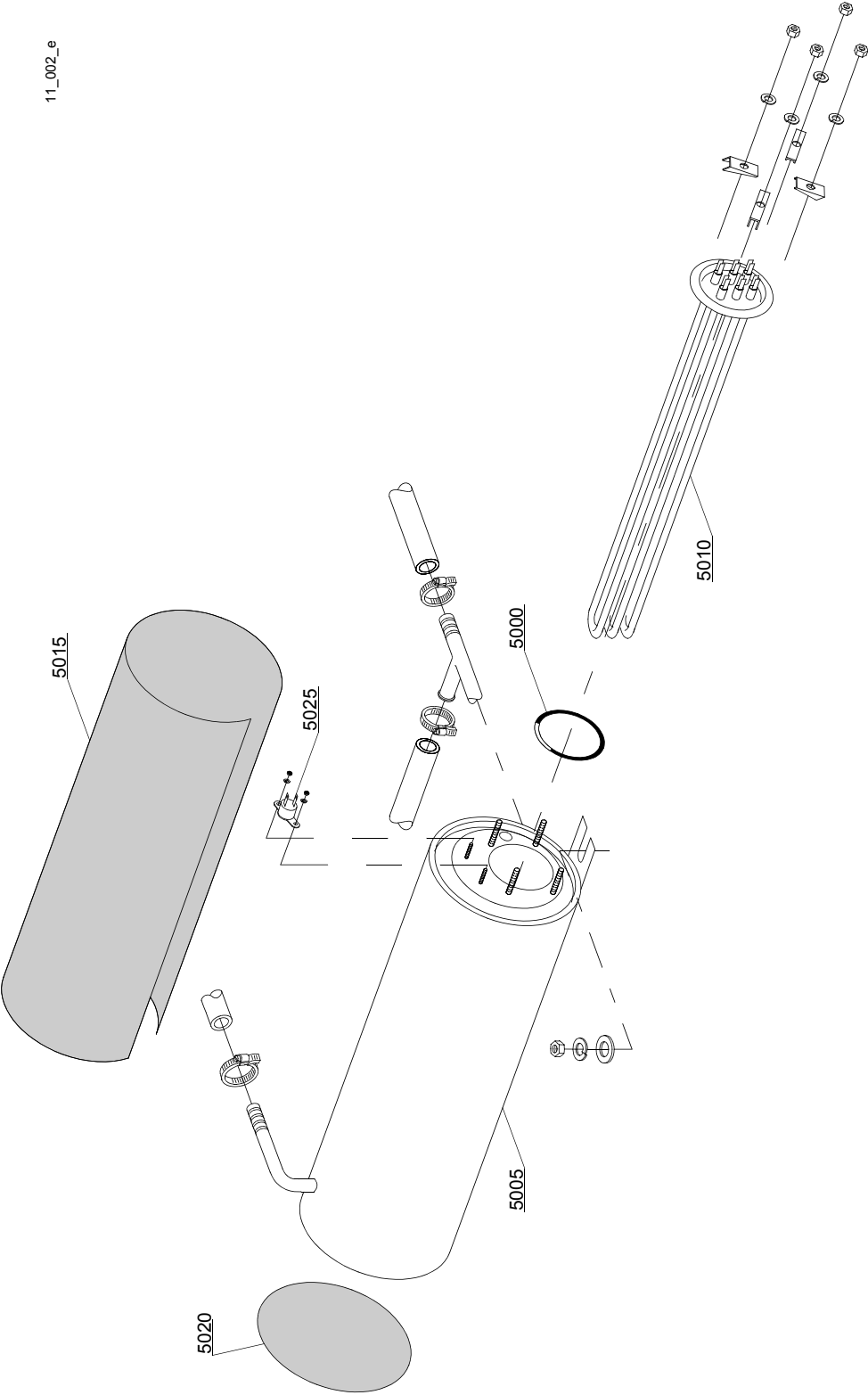
Pièces détachées

ID	P Code	de SN	à SN	Mod.	Acces.	Tens	Description
Module:Groupe doseur produit de rinçage							
4800	10805		-	em			Soupape pour doseur
4805	10806		-	em			Joint Ø 22
4810	10807		-	em			Membrane
4820	10799		-	em			Doseur produit de rinçage TECNO PRO
4830	12525		-	em			Lest
4840	15058		-	em			Filtre (minimum 3 pièces)
4845	10799		-	em			Doseur produit de rinçage GERMAC
4850	10798/B		-	em			Raccord en laiton
4855	10798		-	em			Doseur produit de rinçage LANG

em=VERSION ELECTROMECHANIQUE, uw=VERSION LAVAGE INFERIEUR ET SUPERIEUR, i=VERSION ISOLÉE
78K=78K

bt=BREAK TANK, bp=POMPE AUGMENTATION PRESSION, dvgw=DVGW, cr=RINCAGE FROID SUPPLEMENTAIRE, ws=ADOUCCISSEUR D'EAU, dd=DOSEUR DETERGENT, dp=POMPE DE VIDANGE

A=3/N/PE~380-400V 50-60Hz, D=3/PE~200-210V 50-60Hz, F=2/PE~220-240V 50-60Hz, G=3/N/PE~415V 50-60Hz, H=3/PE~220-230V 50-60Hz, K=3/PE~380-400V 50-60Hz, L=3/PE~415V 50-60Hz, M=3/PE~440V 60Hz, P=1/N/PE~220-230V 50-60Hz, R=2/PE~220-240V 50-60Hz, U=1/N/PE~240V 50-60Hz, V=3/PE~240V 50-60Hz, W=1/N/PE~100-110V 50-60Hz



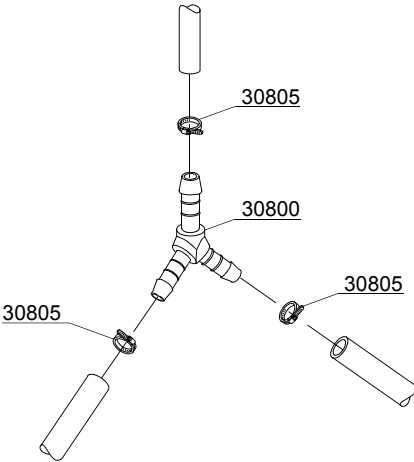
Pièces détachées

ID	P Code	de SN	à SN	Mod.	Acces.	Tens	Description
Module:Groupe chauffe-eau							
5000	13005		-	i,em			Joint OR 151 NBR (minimum 5 pièces)
5005	150905		-	i,em			Chauffe-eau
5010	15089		-	i,em			Résistance 4,5/4,9KW 230/240V 3
5010	15089/B		-	i,em			Résistance 4,5KW - 254/440V
5010	15089/E		-	i,em			Résistance 6/6,53KW - 230/240V 3
5010	16036/A		-	i,em			Résistance 2,18/2,37KW 230/240V
5015	15066		-	i,em			Calorifuge chauffe-eau
5020	15205		-	i,em			Fond Ø160 (minimum 2 pièces)
5025	15550		-	i,em			Thermostat de sûreté

em=VERSION ELECTROMECHANIQUE, uw=VERSION LAVAGE INFERIEUR ET SUPERIEUR, i=VERSION ISOLÉE
78K=78K

bt=BREAK TANK, bp=POMPE AUGMENTATION PRESSION, dvgw=DVGW, cr=RINCAGE FROID SUPPLEMENTAIRE, ws=ADOUCCISSEUR D'EAU, dd=DOSEUR DETERGENT, dp=POMPE DE VIDANGE

A=3/N/PE~380-400V 50-60Hz, D=3/PE~200-210V 50-60Hz, F=2/PE~220-240V 50-60Hz, G=3/N/PE~415V 50-60Hz, H=3/PE~220-230V 50-60Hz, K=3/PE~380-400V 50-60Hz, L=3/PE~415V 50-60Hz, M=3/PE~440V 60Hz, P=1/N/PE~220-230V 50-60Hz, R=2/PE~220-240V 50-60Hz, U=1/N/PE~240V 50-60Hz, V=3/PE~240V 50-60Hz, W=1/N/PE~100-110V 50-60Hz



12_003ae

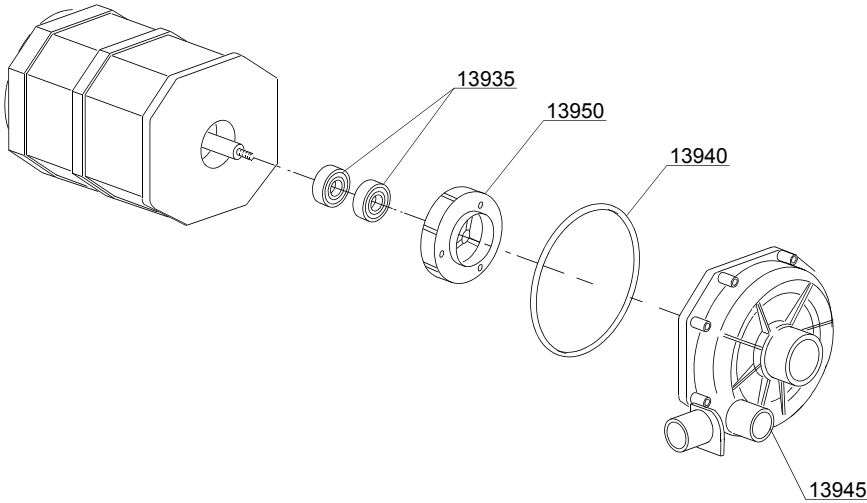
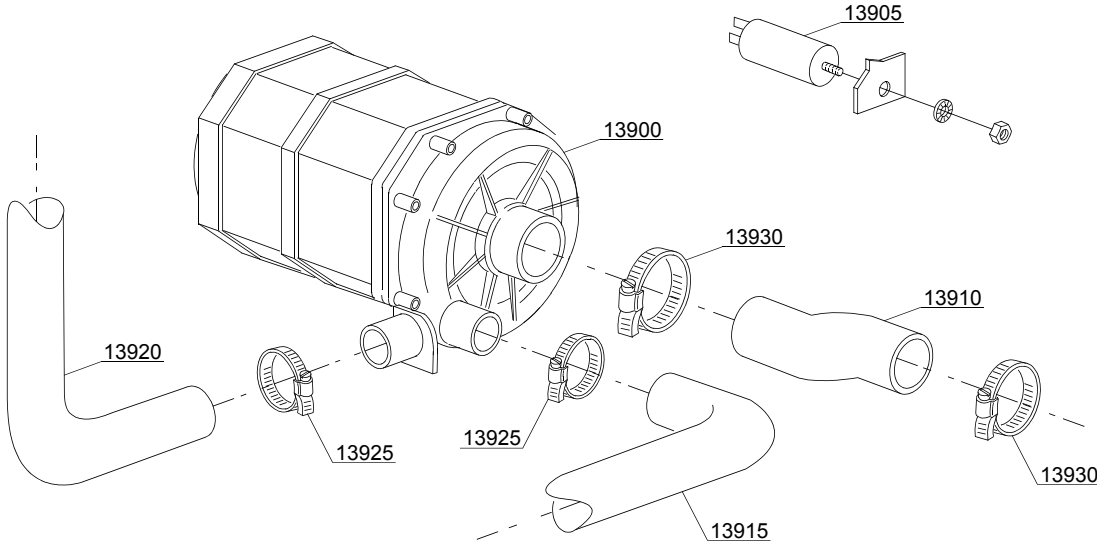
Pieces detachees

ID	P Code	de SN	à SN	Mod.	Acces.	Tens	Description
Module:Dérivation 3 voies							
30800	540091		-	i,em			Dérivation 3 voies plastique Ø12 mm
30805	11807		-	i,em			Collier 12/22 (minimum 3 pièces)

em=VERSION ELECTROMECHANIQUE, uw=VERSION LAVAGE INFERIEUR ET SUPERIEUR, i=VERSION ISOLÉE
78K=78K

bt=BREAK TANK, bp=POMPE AUGMENTATION PRESSION, dvgw=DVGW, cr=RINCAGE FROID SUPPLEMENTAIRE, ws=ADOUCCISSEUR D'EAU, dd=DOSEUR DETERGENT, dp=POMPE DE VIDANGE

A=3/N/PE~380-400V 50-60Hz, D=3/PE~200-210V 50-60Hz, F=2/PE~220-240V 50-60Hz, G=3/N/PE~415V 50-60Hz, H=3/PE~220-230V 50-60Hz, K=3/PE~380-400V 50-60Hz, L=3/PE~415V 50-60Hz, M=3/PE~440V 60Hz, P=1/N/PE~220-230V 50-60Hz, R=2/PE~220-240V 50-60Hz, U=1/N/PE~240V 50-60Hz, V=3/PE~240V 50-60Hz, W=1/N/PE~100-110V 50-60Hz



13_110_e

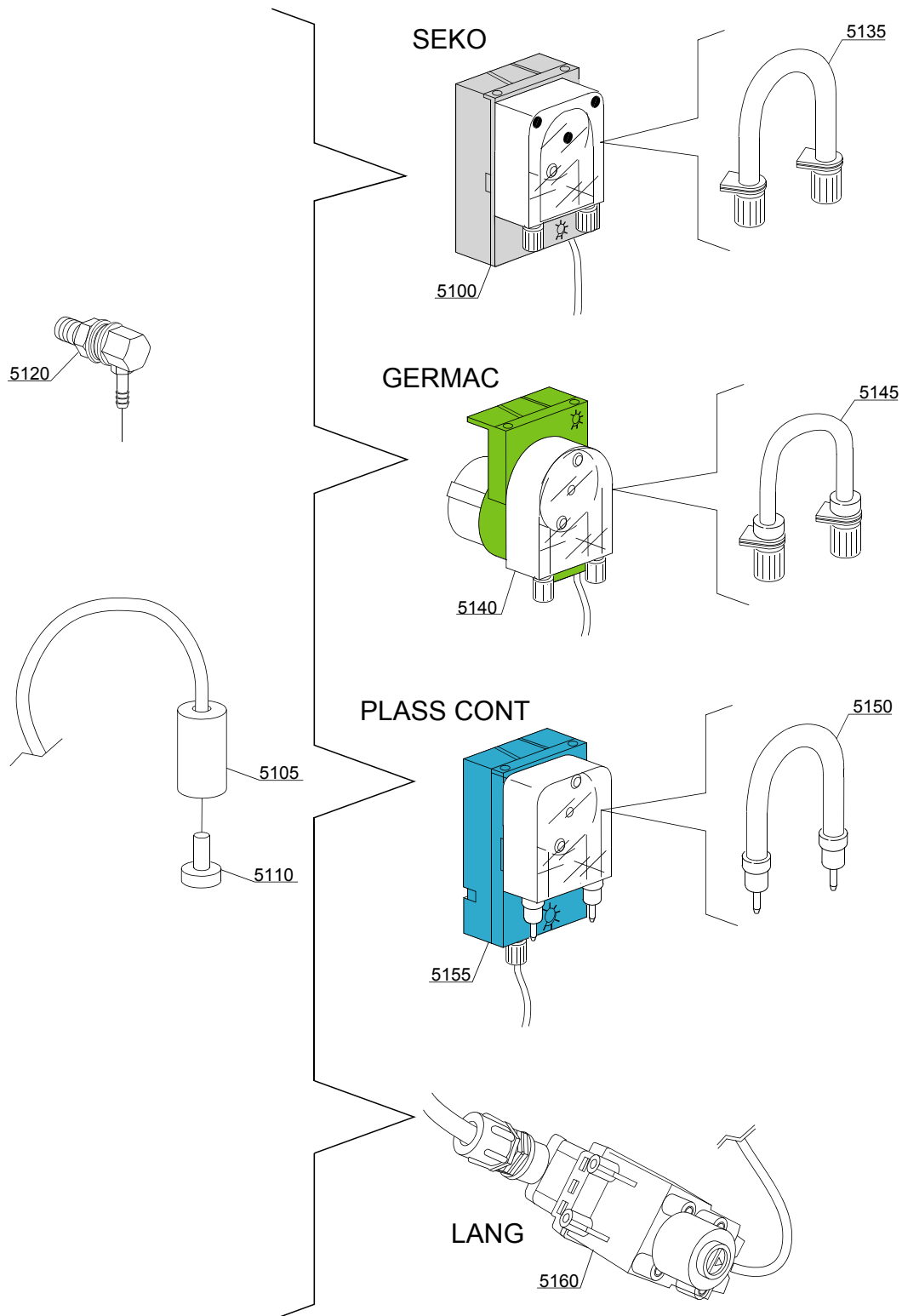
Pièces détachées

ID	P Code	de SN	à SN	Mod.	Acces.	Tens	Description
Module:Pompe de lavage							
13900	150914		-	uw			Pompe de lavage 0,70Hp - 230Vac 50Hz
13900	150915		-	uw			Pompe de lavage 0,70Hp - 230Vac 60Hz
13905	15081		-	uw			Condensateur 12,5 uF
13910	25032/A		-	uw			Manchon de aspiration
13915	150049		-	uw			Manchon de lavage inférieur
13920	150048/A		-	uw			Rampe de lavage
13925	11806		-	uw			Collier 25/40 (minimum 2 pièces)
13930	11809		-	uw			Collier 30/45 (minimum 2 pièces)
13935	15080		-	uw			Tenue roulante
13940	7130		-	uw			Joint OR pompe (minimum 2 pièces)
13945	16182		-	uw			Couvercle de protection pompe
13950	15079/F		-	uw			Rotor pompe

em=VERSION ELECTROMECHANIQUE, uw=VERSION LAVAGE INFÉRIEUR ET SUPÉRIEUR, i=VERSION ISOLÉE
78K=78K

bt=BREAK TANK, bp=POMPE AUGMENTATION PRESSION, dvgw=DVGW, cr=RINCAGE FROID SUPPLEMENTAIRE, ws=ADOUCCISSEUR D'EAU, dd=DOSEUR DETERGENT, dp=POMPE DE VIDANGE

A=3/N/PE~380-400V 50-60Hz, D=3/PE~200-210V 50-60Hz, F=2/PE~220-240V 50-60Hz, G=3/N/PE~415V 50-60Hz, H=3/PE~220-230V 50-60Hz, K=3/PE~380-400V 50-60Hz, L=3/PE~415V 50-60Hz, M=3/PE~440V 60Hz, P=1/N/PE~220-230V 50-60Hz, R=2/PE~220-240V 50-60Hz, U=1/N/PE~240V 50-60Hz, V=3/PE~240V 50-60Hz, W=1/N/PE~100-110V 50-60Hz



14_004_e

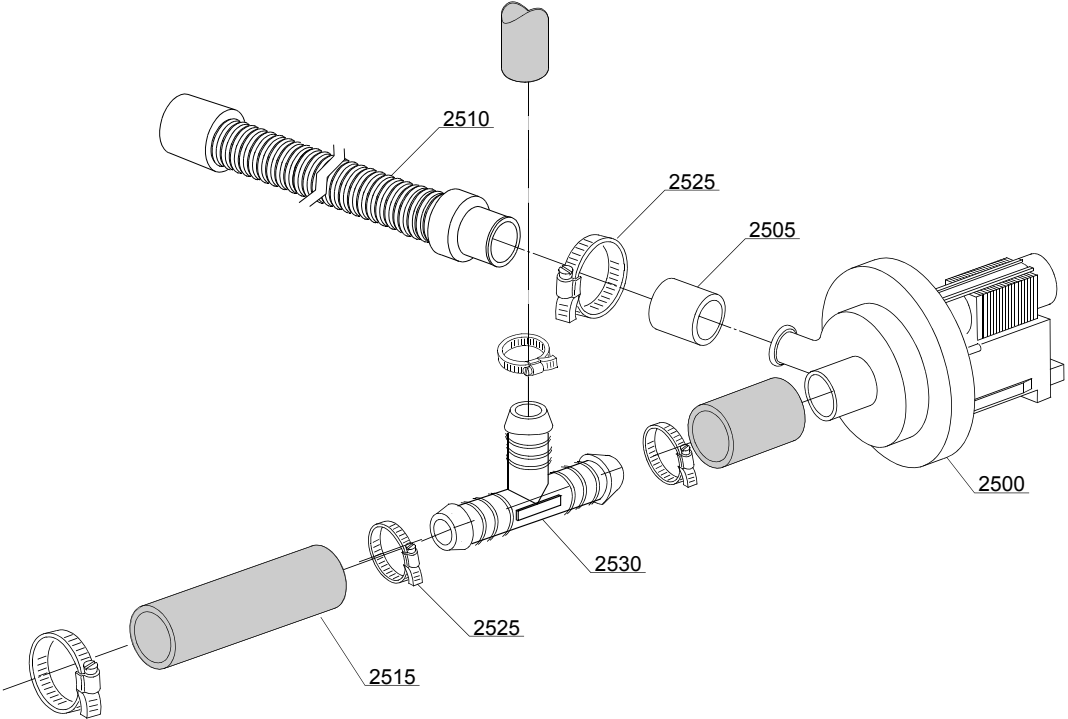
Pièces détachées

ID	P Code	de SN	à SN	Mod.	Acces.	Tens	Description
Module:Groupe doseur détergent							
5100	15985		-	i,em	dd		Doseur détergent Seko
5105	12525		-	i,em	dd		Lest
5110	15058		-	i,em	dd		Filtre (minimum 3 pièces)
5115	15123		-	i,em	dd		Injecteur complete en inox
5135	15185		-	i,em	dd		Tube thermoplastique Seko
5140	15985		-	i,em	dd		Doseur détergent Germac
5145	15108/E		-	i,em	dd		Tube thermoplastique Germac
5150	15985/A			i,em	dd		Tube thermoplastique Plas Cont
5155	15985			i,em	dd		Doseur détergent Plas Cont
5160	15108/L			i,em	dd		Doseur détergent LANG

em=VERSION ELECTROMECHANIQUE, uw=VERSION LAVAGE INFERIEUR ET SUPERIEUR, i=VERSION ISOLÉE
78K=78K

bt=BREAK TANK, bp=POMPE AUGMENTATION PRESSION, dvgw=DVGW, cr=RINCAGE FROID SUPPLEMENTAIRE, ws=ADOUCCISSEUR D'EAU, dd=DOSEUR DETERGENT, dp=POMPE DE VIDANGE

A=3/N/PE~380-400V 50-60Hz, D=3/PE~200-210V 50-60Hz, F=2/PE~220-240V 50-60Hz, G=3/N/PE~415V 50-60Hz, H=3/PE~220-230V 50-60Hz, K=3/PE~380-400V 50-60Hz, L=3/PE~415V 50-60Hz, M=3/PE~440V 60Hz, P=1/N/PE~220-230V 50-60Hz, R=2/PE~220-240V 50-60Hz, U=1/N/PE~240V 50-60Hz, V=3/PE~240V 50-60Hz, W=1/N/PE~100-110V 50-60Hz



15_004be

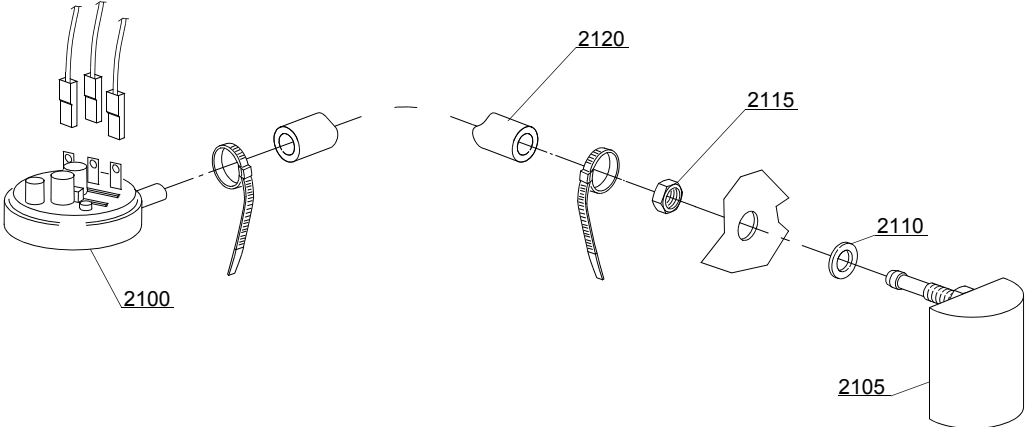
Pièces détachées

ID	P Code	de SN	à SN	Mod.	Acces.	Tens	Description
Module:Groupe pompe de vidange							
2500	15101		-	em,i	dp		Pompe de vidange - 220/240V 50Hz
2505	15101/D		-	em,i	dp		Réduction pour conduite de vidange (minimum 3 pièces)
2510	10727		-	em,i	dp		Petite conduite de vidange
2515	18044		-	em,i	dp		Tube lavage supérieur Ø28
2525	11806		-	em,i	dp		Collier 25/40 (minimum 2 pièces)
2530	540098		-	em,i	dp,bt		Dérivation 3 voies D25 BREAK TANK(bt)

em=VERSION ELECTROMECHANIQUE, uw=VERSION LAVAGE INFERIEUR ET SUPERIEUR, i=VERSION ISOLÉE
78K=78K

bt=BREAK TANK, bp=POMPE AUGMENTATION PRESSION, dvgw=DVGW, cr=RINCAGE FROID SUPPLEMENTAIRE, ws=ADOUCCISSEUR D'EAU, dd=DOSEUR DETERGENT, dp=POMPE DE VIDANGE

A=3/N/PE~380-400V 50-60Hz, D=3/PE~200-210V 50-60Hz, F=2/PE~220-240V 50-60Hz, G=3/N/PE~415V 50-60Hz, H=3/PE~220-230V 50-60Hz, K=3/PE~380-400V 50-60Hz, L=3/PE~415V 50-60Hz, M=3/PE~440V 60Hz, P=1/N/PE~220-230V 50-60Hz, R=2/PE~220-240V 50-60Hz, U=1/N/PE~240V 50-60Hz, V=3/PE~240V 50-60Hz, W=1/N/PE~100-110V 50-60Hz



16_001_e

Pièces détachées

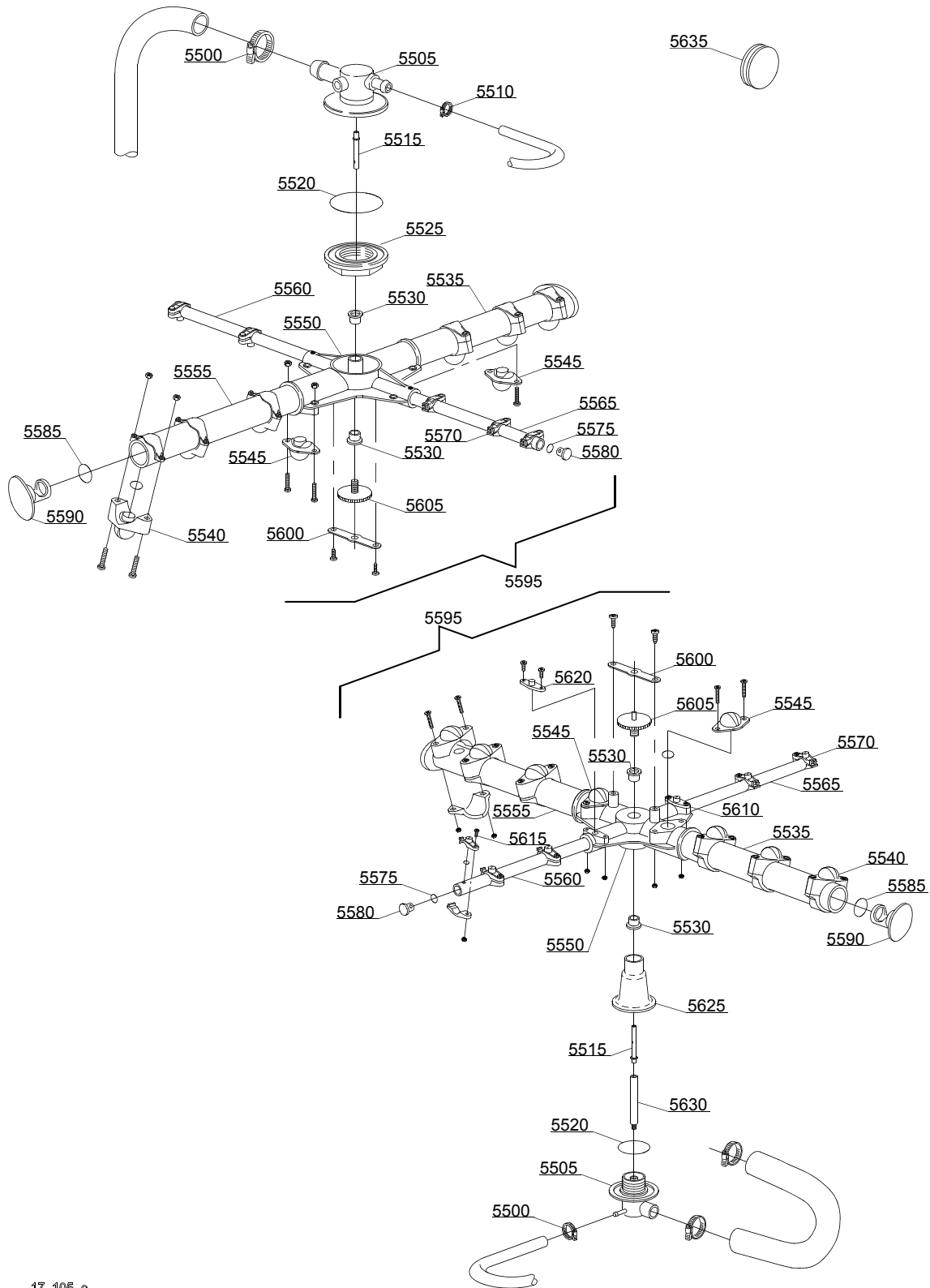
ID	P Code	de SN	à SN	Mod.	Acces.	Tens	Description
Module:Groupe pressostat avec ens. chambre de compression							
2100	10706/A		-	i,em			Pressostat 47-27
2105	135911/B	4020618	-	em,i			Ens. chambre de compression gris
2110	13301		-	i,em			Joint (minimum 10 pièces) - D14x8x1,5
2115	11702		-	i,em			Ecrou M8 inox (minimum 10 pièces)
2120	14508		-	i,em			Tube en caoutchouc EPDM 4,5X9 (minimum 2mt)

em=VERSION ELECTROMECHANIQUE, uw=VERSION LAVAGE INFERIEUR ET SUPERIEUR, i=VERSION ISOLÉE
78K=78K

bt=BREAK TANK, bp=POMPE AUGMENTATION PRESSION, dvgw=DVGW, cr=RINCAGE FROID SUPPLEMENTAIRE, ws=ADOUCCISSEUR D'EAU, dd=DOSEUR DETERGENT, dp=POMPE DE VIDANGE

A=3/N/PE~380-400V 50-60Hz, D=3/PE~200-210V 50-60Hz, F=2/PE~220-240V 50-60Hz, G=3/N/PE~415V 50-60Hz, H=3/PE~220-230V 50-60Hz, K=3/PE~380-400V 50-60Hz, L=3/PE~415V 50-60Hz, M=3/PE~440V 60Hz, P=1/N/PE~220-230V 50-60Hz, R=2/PE~220-240V 50-60Hz, U=1/N/PE~240V 50-60Hz, V=3/PE~240V 50-60Hz, W=1/N/PE~100-110V 50-60Hz

Pieces detachees



17_105_e

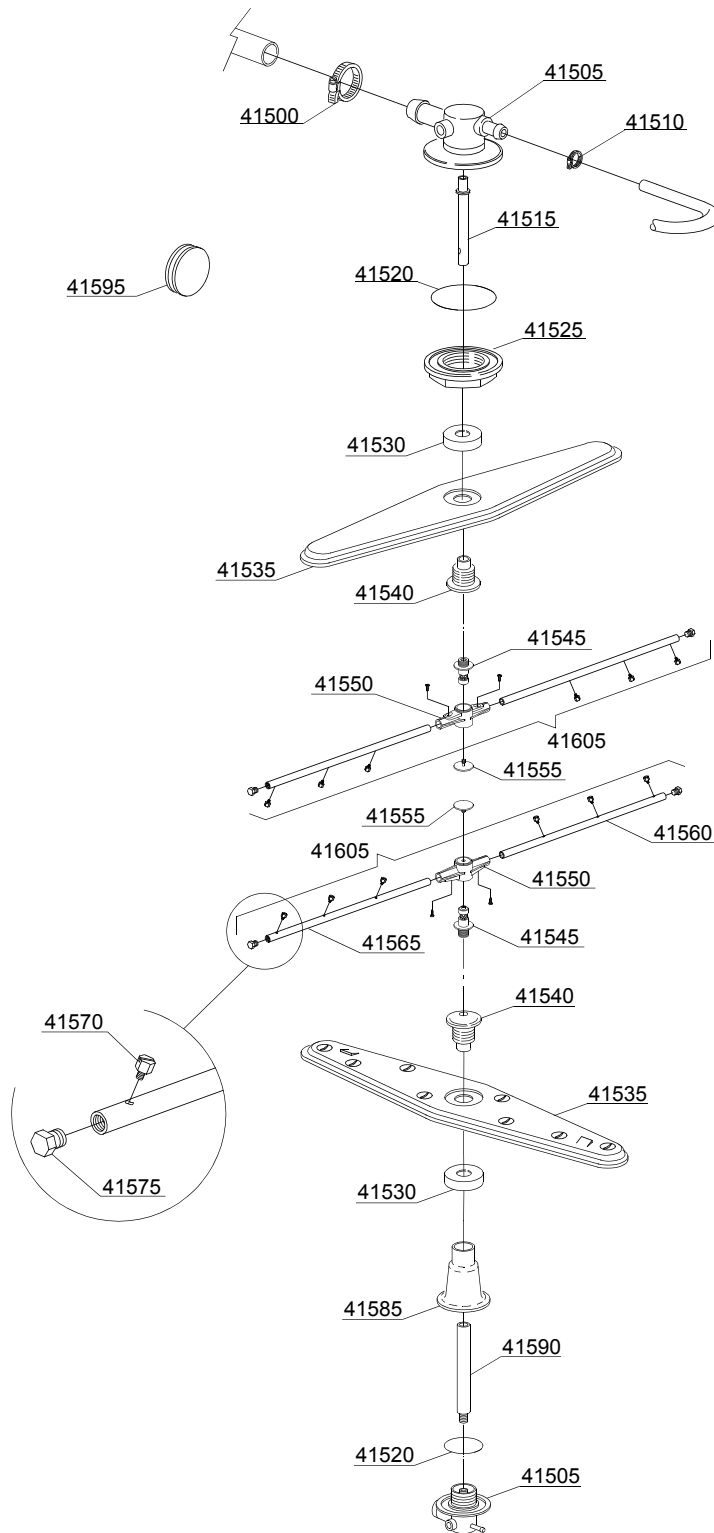
Pièces détachées

ID	P Code	de SN	à SN	Mod.	Acces.	Tens	Description
Module:Groupe tourelles avec couronnes							
5500	11806		-	em,uw,i			Collier 25/40 (minimum 2 pièces)
5505	500612		-	em,uw,i			Tourelle supérieure/inférieure
5510	11807		-	em,uw,i			Collier 12/22 (minimum 3 pièces)
5515	15300		-	em,uw,i			Axe de rinçage inférieur/supérieur Ø10x51
5520	13015		-	em,uw,i			Joint 6225 OR 160 NBR (minimum 5 pièces)
5525	500623	4017774	-	em,uw,i			Collier de fixation tourelle
5530	13319		-	em,uw,i			Rondelle de coulissement (minimum 4 pièces)
5535	15571		-	em,uw,i			Tube de lavage droit Ø28
5540	10261		-	em,uw,i			Gicleur Ø28 relevé (minimum 2 pièces)
5545	10268		-	em,uw,i			Gicleur plan Ø28 ouvert (minimum 2 pièces)
5550	10259		-	em,uw,i			Couronne 4 voies grande
5555	15572		-	em,uw,i			Tube de lavage gauche Ø28
5560	15575		-	em,uw,i			Tube de rinçage droit
5565	15576		-	em,uw,i			Tube de rinçage gauche
5570	10262		-	em,uw,i			Gicleur de rinçage complet Ø10 (minimum 2 pièces)
5575	13016		-	em,uw,i			Joint 2018 OR 103 NBR (minimum 10 pièces)
5580	12532		-	em,uw,i			Bouchon en plastique Ø10 (minimum 3 pièces)
5585	13018		-	em,uw,i			Joint OR 2087 NBR (minimum 10 pièces)
5590	10257		-	em,uw,i			Bouchon en plastique Ø28 (minimum 3 pièces)
5595	15958		-	em,uw,i			Groupe de lavage/rinçage Ø28
5600	10260		-	em,uw,i			Plaque de blocage collier couronne (minimum 10 pièces)
5605	11101/I		-	em,uw,i			Vis inox de fixation groupes
5610	10267		-	em,uw,i			Gicleur plan Ø10 fermé (minimum 2 pièces)
5615	11004		-	em,uw,i			Vis TCB Ø8 4x10 spax
5620	10263		-	em,uw,i			Gicleur plan Ø10 ouvert (minimum 2 pièces)
5625	550225		-	em,uw,i			Manchon inférieur
5630	550226		-	em,uw,i			Axe de rinçage inférieur
5635	13316/A		-	em,uw,i			Joint pour trou DVGW

em=VERSION ELECTROMECHANIQUE, uw=VERSION LAVAGE INFERIEUR ET SUPERIEUR, i=VERSION ISOLÉE
78K=78K

bt=BREAK TANK, bp=POMPE AUGMENTATION PRESSION, dvgw=DVGW, cr=RINCAGE FROID SUPPLEMENTAIRE, ws=ADOUCCISSEUR D'EAU, dd=DOSEUR DETERGENT, dp=POMPE DE VIDANGE

A=3/N/PE~380-400V 50-60Hz, D=3/PE~200-210V 50-60Hz, F=2/PE~220-240V 50-60Hz, G=3/N/PE~415V 50-60Hz, H=3/PE~220-230V 50-60Hz, K=3/PE~380-400V 50-60Hz, L=3/PE~415V 50-60Hz, M=3/PE~440V 60Hz, P=1/N/PE~220-230V 50-60Hz, R=2/PE~220-240V 50-60Hz, U=1/N/PE~240V 50-60Hz, V=3/PE~240V 50-60Hz, W=1/N/PE~100-110V 50-60Hz



17_127_e

Pièces détachées

ID	P Code	de SN	à SN	Mod.	Acces.	Tens	Description
Module:Groupe tourelles avec couronnes							
41500	11806		-	uw			Collier 25/40 (minimum 2 pièces)
41505	500612		-	uw			Tourelle supérieure/inférieure
41510	11807		-	uw			Collier 12/22 (minimum 3 pièces)
41515	75315		-	uw			Rallonge axe rinçage
41515	500703		-	uw			Rallonge axe rinçage supérieur
41520	13015		-	uw			Joint 6225 OR 160 NBR (minimum 5 pièces)
41525	500623		-	uw			Collier de fixation tourelle
41530	500702		-	uw			Ecrou pour moyeu 05 (Couronne inox)
41535	500700		-	uw			Couronne de lavage inox
41540	500701		-	uw			Moyeu pour couronne 05 (Couronne inox)
41545	10651		-	uw			Axe de rinçage
41550	10650		-	uw			Couronne de rinçage
41555	10652		-	uw			Vis de rinçage
41560	10657		-	uw			Bras de rinçage droite - injecteurs inox
41565	10658		-	uw			Bras de rinçage gauche - injecteurs inox
41570	560018		-	uw			Gicleur de rinçage inox
41575	560017		-	uw			Bouchon pour tube de rinçage
41580	550220		-	uw			Entretoise moyeu couronne/manchon
41585	550225		-	uw			Manchon inférieur
41590	500704		-	uw			Axe de connexion rinçage distributeur inférieur
41595	13316/A		-	uw			Joint pour trou DVGW
41605	75918		-	uw			Groupe de rinçage inférieur/supérieur

em=VERSION ELECTROMECHANIQUE, uw=VERSION LAVAGE INFERIEUR ET SUPERIEUR, i=VERSION ISOLÉE
78K=78K

bt=BREAK TANK, bp=POMPE AUGMENTATION PRESSION, dvgw=DVGW, cr=RINCAGE FROID SUPPLEMENTAIRE, ws=ADOUCCISSEUR D'EAU, dd=DOSEUR DETERGENT, dp=POMPE DE VIDANGE

A=3/N/PE~380-400V 50-60Hz, D=3/PE~200-210V 50-60Hz, F=2/PE~220-240V 50-60Hz, G=3/N/PE~415V 50-60Hz, H=3/PE~220-230V 50-60Hz, K=3/PE~380-400V 50-60Hz, L=3/PE~415V 50-60Hz, M=3/PE~440V 60Hz, P=1/N/PE~220-230V 50-60Hz, R=2/PE~220-240V 50-60Hz, U=1/N/PE~240V 50-60Hz, V=3/PE~240V 50-60Hz, W=1/N/PE~100-110V 50-60Hz