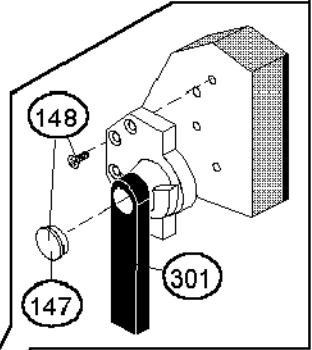


162

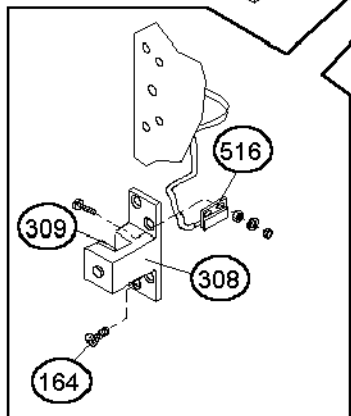


148

147

301

149

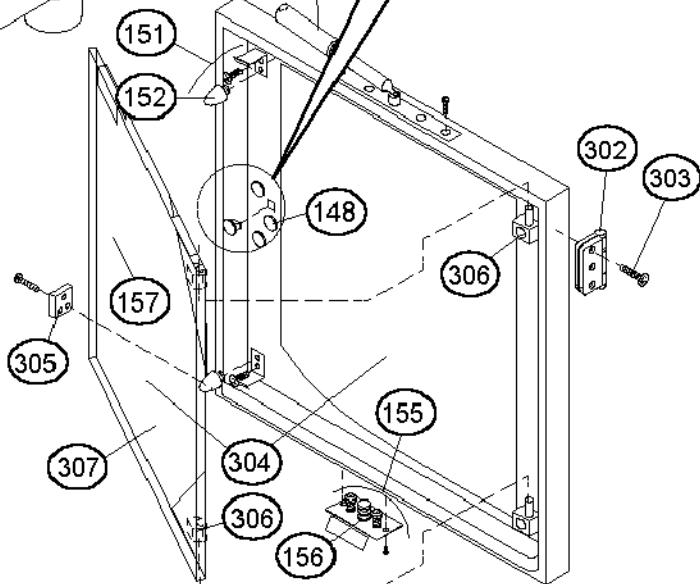


516

309

308

164



151

152

148

306

302

303

157

305

155

307

304

306

156

Seite	Position	Kreditorart.Nr	FR	GB	DE	ES
001	147	6002056	Chape pour poignée béquille	Plastic plug for door latch	Abdeckkappe fuer Drehhebelverschluss	Chapa para empuñadura
001	148	6002043	Jeu de fixation pour poignée béquille	Fixing set for door latch	Befestigungsset fuer Drehhebelverschluss	Juego de fijación para empuñadura
001	149	6002022	Fixation de porte pour version marine	Door stop for optional marine version	Tuerfeststeller fuer Option Schiffsausfuehrung	Fijador de puerta para versión de barco
001	151	8009056	Etrier de retenue modèle sur table	Clip for door table top unit	KD Set Halteklammer fuer Tuere Tischgeraete	Grapa retén aparato de mesa
001	152	2004195	Ressort silicon pour porte	Silicon spring for door	Silikonfeder fuer Tuere	Muelle silicon par puerta
001	155	2004009	Evacuation complete béc recolteur	Drip tray drainage	KD Set Tropfwannenablauf komplett	Vaciado de cubeta de goteo completo
001	156	7001061	Joint douille pour evacuation bá recolteur	Sealing grommet for drip tray emptying	Dichtungstuelle fuer Tropfwannenentleerung	Obturación manguito par vaciado de cubeta de goteo
001	157	2004209	Tôle de protection pour porte intérieure	Guard plate for inner door table top unit	Schutzblech fuer Dichtscheibe Innentuer	Chapa de protección para puerta interior
001	162	7001017	Joint de porte HUD OD OS 10.10	Hygienic door gasket HUD OD OS 10.10	Tuerdichtung HUD OD OS 10.10	Junta de puerta HUD OD OS 10.10
001	164	6002047	Jeu de fixation pour valet de porte	Fixing set for door catch	Befestigungsset fuer Kloben	Juego de fijación para gozne
001	301	6002048	Poignée béquille LA	Door latch LA	Drehhebelverschluss fuer LA	Empuñadura para LA
001	302	6001032	Charnière pour porte LA	Hinge for door catch LA	Scharnier LA	Bisagra de puerta LA
001	303	6001033	Jeu de fixation pour charnière LA	Fixing set for hinge LA	Montagesatz fuer Scharnier LA	Juego de fijación para bisagra LA
001	304	2510044	Porte OS 10.10 cpl. LA	Door OS 10.10 cpl. LA	Tuer OS 10.10 komplett LA	Puerta OS 10.10 cpl LA
001	305	2006009	Guidage téflon ouverture à gauche	Teflon guide for left hand closing door	Teflonfuehrung Tuer LA unten	Guía de teflón para puerta LA
001	307	2510044	Porte interieur OS 10.10 LA	Inner door OS 10.10 cpl. LA	Innentuer OS 10.10 komplett LA	Puerta interior OS 10.10 LA
001	308	6002049	Valet LA	Door catch LA	Kloben LA	Gozne LA
001	309	6002060	Coussinet incliné en plastique LA	Plastic insert for door catch LA	Kunststoffeinsatz schraeg Kloben LA	Elemento de plástico inclinado LA

Seite	Position	Kreditorart.Nr	FR	GB	DE	ES
001	516	5003075	Interrupteur magnétique de porte	Door magnet switch	Tuerkontaktschalter	Interruptor magnética de puerta
	SM5000	5009300	Commande électronique 5000 SM (module de commande)	Electronic board 5000 SM (Control module)	Steuerung 5000 SM (Steuermodul)	Mando 5000 SM (módulo de mando)
	VM5000	5009301	Commande électronique 5000 VM (module d'alimentation)	Electronic board 5000 VM (Supply module)	Steuerung 5000 VM (Versorgungsmodul)	Mando 5000 VM (módulo de alimentación)
	BM5000	5009303	Commande électronique 5000 BM OSC (module d'utilisation)	Electronic board BM OSC (Operating module)	Steuerung 5000 BM OSC (Bedienmodul)	Mando 5000 BM OSC (módulo de manejo)
	KM5000	5009310	Commande électronique 5000 KM (module de communication)	Electronic board 5000 KM (Communication module)	Steuerung 5000 KM Kommunikationsmodul (Optional)	Mando 5000 KM (módulo de comunicación)
	W1	5009304	Cable d'alimentation SM-BM commande électronique 5000	Connection cable SM to BM electronic board 5000	Verbindungskabel SM auf BM Steuerung 5000	Cable de conexión SM a BM mando 5000
	020	4006169	Barette à bornes a vis/ guillotine 1,5mm ²	Combined self cutting-screw terminal 1,5mm ²	Schneid-/Schraub-Reihenklemme 1,5mm ²	Barette à bornes a vis/ guillotine 1,5mm ²
	001	4006169	Barette à bornes a vis/ guillotine 1,5mm ²	Combined self cutting-screw terminal 1,5mm ²	Schneid-/Schraub-Reihenklemme 1,5mm ²	Barette à bornes a vis/ guillotine 1,5mm ²
	002	4006169	Barette à bornes a vis/ guillotine 1,5mm ²	Combined self cutting-screw terminal 1,5mm ²	Schneid-/Schraub-Reihenklemme 1,5mm ²	Barette à bornes a vis/ guillotine 1,5mm ²
	030	4006169	Barette à bornes a vis/ guillotine 1,5mm ²	Combined self cutting-screw terminal 1,5mm ²	Schneid-/Schraub-Reihenklemme 1,5mm ²	Barette à bornes a vis/ guillotine 1,5mm ²
	130	4006165	Bornier de fusible 1,5mm ²	Terminal block 1,5mm ²	Schneid-Reihenklemme 1,5mm ²	Borne de fusible 1,5mm ²
	E1	4006023	Bornier de fusible 4mm ²	Terminal block 4mm ²	Reihenklemme 4mm ²	Borne de fusible 4mm ²
	E2	4006023	Bornier de fusible 4mm ²	Terminal block 4mm ²	Reihenklemme 4mm ²	Borne de fusible 4mm ²
	PE1	4006026	Cosse de mise à la terre 4mm ²	Ground terminal 4mm ²	Schutzleiterklemme 4mm ² gruen/gelb	Conector de puesta a tierra 4mm ²

Seite	Position	Kreditorart.Nr	FR	GB	DE	ES
	B1	5009062	Sonde de niveau155/125	Water level probe 155/125	Niveau-Doppelsonde 155/125	Sonda de nivel 155/125
	B2	5009062	Sonde de niveau155/125	Water level probe 155/125	Niveau-Doppelsonde 155/125	Sonda de nivel 155/125
	B10	5002068	SàC des multi points	Multi-point CTC probe	Kerntemperatur-Messfuehler 4-Punkt	Sonda de temperatura central de 4 puntos
	B3	5002100	Thermocouple sonde OSC/OSP 3050mm	Thermocouple probe OSC/OSP 3050mm	Thermoelementfuehler OSC/OSP 3050 mm	Termoelemento sonda OSC/OSP 3050mm
	B4	5002100	Thermocouple sonde OSC/OSP 3050mm	Thermocouple probe OSC/OSP 3050mm	Thermoelementfuehler OSC/OSP 3050 mm	Termoelemento sonda OSC/OSP 3050mm
	B5	5002100	Thermocouple sonde OSC/OSP 3050mm	Thermocouple probe OSC/OSP 3050mm	Thermoelementfuehler OSC/OSP 3050 mm	Termoelemento sonda OSC/OSP 3050mm
	N6	5002100	Thermocouple sonde OSC/OSP 3050mm	Thermocouple probe OSC/OSP 3050mm	Thermoelementfuehler OSC/OSP 3050 mm	Termoelemento sonda OSC/OSP 3050mm
	E1	5007071	Thermoplongeur 9KW/220V	Immersion heating element 9KW/220V	Flanschtauchheizkoerper 9KW/220V	Calentador de inmersión 9KW/220V
	E2	5007062	Thermoplongeur 6KW/220V	Immersion heating element 6KW/220V	Flanschtauchheizkoerper 6KW/220V	Calentador de inmersión 6KW/220V
	E4	5007036	Resistance circulaire 15KW/220V	Heating element 15KW/220V	Rohrheizkoerper 15KW/220V	Radiator tubular 15KW/220V
	E5	5005016	Douille avec ampoule 25W/220V	Lamp with holder 25W/220V	Fassung mit Gluehbirne 25W/220V	Casquillo con bombilla de 25W/220V
	25W	5005045	Ampoule 25W/220V	Lamp 25W/220V temp. resistant	Gluehlampe 25W/220V	Bombilla de 25W/220V
	F2L1	4004009	Bornier de fusible 2,5mm ²	Terminal block 2,5mm ²	Schneid-Reihensicherungskl. 2,5mm ²	Borne de fusible 2,5mm ²
	F2L2	4004009	Bornier de fusible 2,5mm ²	Terminal block 2,5mm ²	Schneid-Reihensicherungskl. 2,5mm ²	Borne de fusible 2,5mm ²
	01A	4005064	Fusible 1A	Glass fuse 1A	Feinsicherung 1A traege	Fusible 1A
	02A	4005066	Fusible 2A	Glass fuse 2A	Feinsicherung 2A traege	Fusible 2A
	F01L1	4004008	Bornier de fusible 10mm ²	Terminal block 10mm ²	Reihensicherungsklemme 10mm ²	Borne de fusible 10mm ²

Seite	Position	Kreditorart.Nr	FR	GB	DE	ES
	F01L2	4004008	Bornier de fusible 10mm ²	Terminal block 10mm ²	Reihensicherungsklemme 10mm ²	Borne de fusible 10mm ²
	F10L1	4004008	Bornier de fusible 10mm ²	Terminal block 10mm ²	Reihensicherungsklemme 10mm ²	Borne de fusible 10mm ²
	F10L2	4004008	Bornier de fusible 10mm ²	Terminal block 10mm ²	Reihensicherungsklemme 10mm ²	Borne de fusible 10mm ²
	F10L3	4004008	Bornier de fusible 10mm ²	Terminal block 10mm ²	Reihensicherungsklemme 10mm ²	Borne de fusible 10mm ²
	02A	4005073	Fusible 2A	Glass fuse 2A	Feinsicherung 2A traege	Fusible 2A
	63A	4005069	Fusible 6,3A	Glass fuse 6,3A	Feinsicherung 6,3A flink	Fusible 6,3A
	K1	4001030	Contacteur 240V 50-60Hz 39A	Contacteur 240V 50-60Hz 39A	Schuetz 39 A 240V 50-60Hz	Contacteur 39A 240V 50-60Hz
	K4	4001030	Contacteur 240V 50-60Hz 39A	Contacteur 240V 50-60Hz 39A	Schuetz 39 A 240V 50-60Hz	Contacteur 39A 240V 50-60Hz
	K5	4001020	Contacteur 240V 50-60Hz 22A	Contacteur 240V 50-60Hz 22A	Schuetz 22 A 240V 50-60Hz	Contacteur 22A 240V 50-60Hz
	L1	4006030	Barette de distribution 10mm ²	Terminal block 1pol.10mm ²	Reihenkleme 10mm ²	Conector en fila 10mm ²
	L2	4006030	Barette de distribution 10mm ²	Terminal block 1pol.10mm ²	Reihenkleme 10mm ²	Conector en fila 10mm ²
	L3	4006030	Barette de distribution 10mm ²	Terminal block 1pol.10mm ²	Reihenkleme 10mm ²	Conector en fila 10mm ²
	N	4006030	Barette de distribution 10mm ²	Terminal block 1pol.10mm ²	Reihenkleme 10mm ²	Conector en fila 10mm ²
	PE2	4006033	Cosse de mise à la terre 10mm ²	Ground terminal 10mm ²	Schutzleiterklemme 10mm ² gruen/gelb	Conector de puesta a tierra 10mm ²
	M1	5008036	Moteur AC 4pôles 0,3KW 230/400V	4-pole AC Motor 0,3KW 230/400V	Drehstrommotor 4-pol. 0,3kW 230/400V	Motor trifásico de 4 polos 0,3KW 230/400V
	N7	5001041	Thermostat de securité air pulsé 340°C	Safety thermostat convection	Sicherheitstemperaturbegrenzer eigenbruchsicher	Termostato de seguridad aire caliente
	N8	5002103	Thermostat de securité thermoplangeur	Safety thermostat immersion	STB Thermoelementfuehler	Term. seg. calentador de inmersión

Seite	Position	Kreditorart.Nr	FR	GB	DE	ES
	X1	5002090	Connecteur X1 OSC, OSG, OSP	Terminal block X1 OSC, OSG, OSP	Stecker X1 OSC, OSG, OSP	Conector X1 OSC, OSG, OSP
	X2	5002094	Connecteur X2 OSC, OSG, OSP	Terminal block X2 OSC, OSG, OSP	Stecker X2 OSC, OSG, OSP	Conector X2 OSC, OSG, OSP
	X3	5002095	Connecteur X3 OSC, OSG, OSP	Terminal block X3 OSC, OSG, OSP	Stecker X3 OSC, OSG, OSP	Conector X3 OSC, OSG, OSP
	X5	5002091	Connecteur X5 OSC, OSG, OSP	Terminal block X5 OSC, OSG, OSP	Stecker X5 OSC, OSG, OSP (Option)	Conector X5 OSC, OSG, OSP
	X6	5002097	Connecteur X6 OSC, OSG, OSP	Terminal block X6 OSC, OSG, OSP	Stecker X6 OSC, OSG, OSP	Conector X6 OSC, OSG, OSP
	X7	5002098	Connecteur X7 OSC, OSG, OSP	Terminal block X7 OSC, OSG, OSP	Stecker X7 OSC, OSG, OSP	Conector X7 OSC, OSG, OSP
	RC1	4001078	Filtre antiparasite contacteur	Interference filter f. contactor	Entstoerfilter-Schiele Schuetz; bis 240V	Filtro antiparasitario p. contactor
	RC2	4001075	Filtre antiparasite electrovanne	Interference filter for solenoid valve	Entstoerfilter Magnetventil	Filtro antiparasitario p. válvula manética
	S7	5003075	Interrupteur magnétique de porte	Door magnet switch	Tuerkontaktschalter beruehrungslos	Interruptor magnético de puerta
	V1	5008083	Ventilateur additional Sunon KDE 1212 PMB1-6A	Additional fan Sunon KDE 1212 PMB1-6A	Zusatzluefter Sunon KDE 1212 PMB1-6A	Ventilador adicional Sunon KDE 1212 PMB1-6A
	Y1	5001056	Electrovanne double	Double solenoid valve	Doppelmagnetventil Eing. 3/4	Válvula magnética doble
	Y2	5001056	Electrovanne double	Double solenoid valve	Doppelmagnetventil Eing. 3/4	Válvula magnética doble
	Y1	5001058	Electrovanne simple 220-240V/50-60Hz	Solenoid valve DN 10 220-240V/50-60 HZ	Einfach-Magnetventil DN 10 220-240V	Válvula magnética 220-240V/50-60Hz
	Y2	5001058	Electrovanne simple 220-240V/50-60Hz	Solenoid valve DN 10 220-240V/50-60 HZ	Einfach-Magnetventil DN 10 220-240V	Válvula magnética 220-240V/50-60Hz