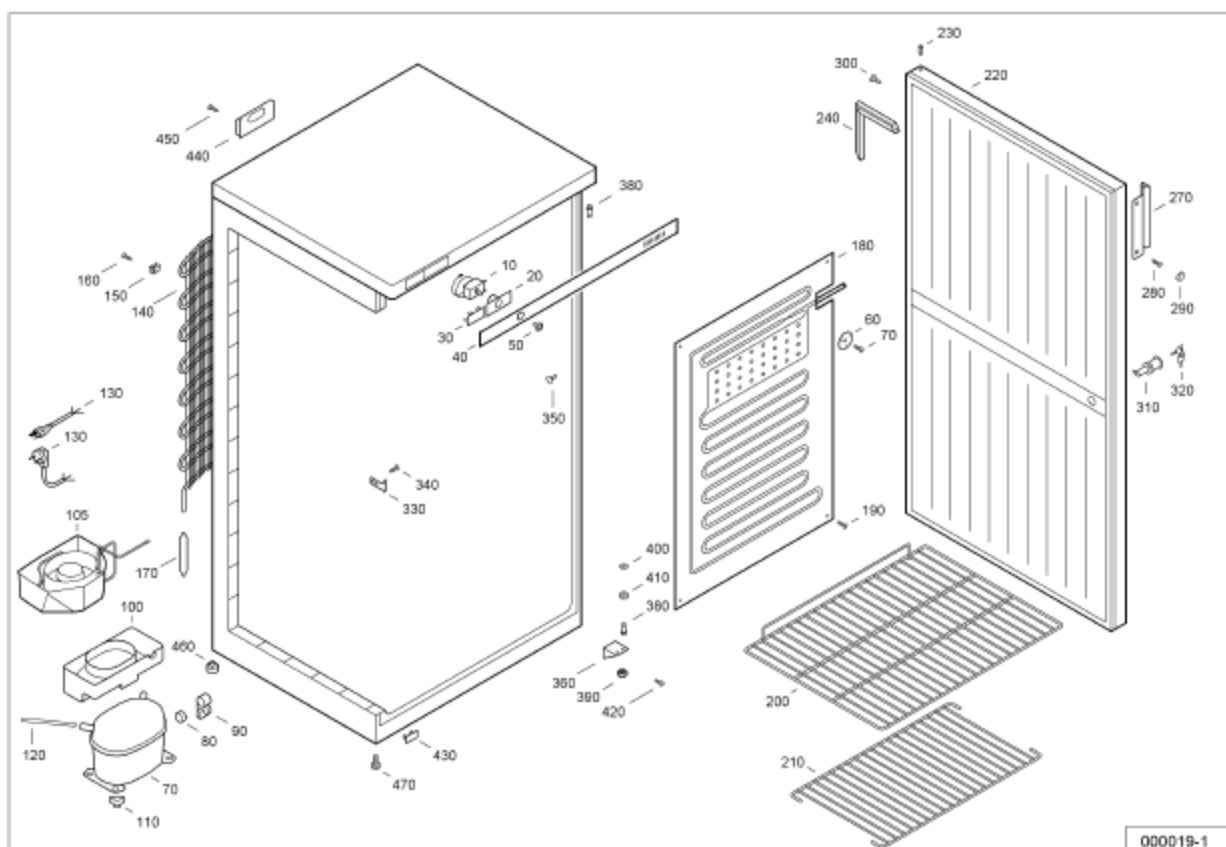


Ausführung/001/FKS/FKS 5000-20E/Ersatzteilliste



Pos	Sachnr.	Menge	Beschreibung	Preis
10	6151995	1	THERMOSTAT RANCO K50-P 6073-1	29.90
20	7422857	1	THERMOSTATBLENDE	1.30
30	7422577	1	BLINDABDECKUNG THERMOSTATBLENDE WTS,UKS,	1.30
40	7731975	1	BEDIENTEILFOLIE FKS 50...,UKS 50..	9.50
50	7422505	1	REGELKNOPF WEISS GT	1.70
60	7402969	1	TEMPERATURFUEHLERHALTER UKS,WTS	0.38
61	4098059	1	LINSENKOPF-SCHR. B3,5X9,5 A2 M.KREUZSCHL	0.18
70	6119659	1	VERDICHTER EMBRACO EMT 45 CDP 220-230/50	164.00
80	6940609	1	KLIXON ASPERA T0357/07	23.90
90	6940650	1	ANLASSVORRICHTUNG PTC F.BP	23.90
100	7424740	1	VERDUNSTUNGSSCHALE GROSS F.EM KOMPR.	4.20
110	7402888	4	KOMPRESSOR-CLIP	0.60
120	7700001	1	FUELLSTUTZEN 6X130	1.30
130	6009909	1	ZULEITUNG EUROPA 3 X 0,75 X 2100	9.50
140	5941907	1	VERFLUESS. 712/690	37.90
150	7402981	4	BEFESTIGUNGSLIPS F.RUECKWANDVERFLUESSI.	0.60
160	4082709	4	LINSENBLECH -SCHR.B 3,9X22 D7981 ST.	0.28
170	5942036	1	TROCKNER 10 G XH 7 FUER R 134 A	11.50
180	5940997	1	AL-VERDAMPFER FKS5000/02	96.50
190	4082807	4	LINSENBLECHSCHRAUBE B3,9X16	0.28
200	7112063	5	DRAHT - ROST FKS50.. WKS47..	16.50
210	7112067	1	DRAHT - ROST FKS50.. BODENROST	19.50
220	9012781	1	TUER GESCH HARD WEISS UKS 5000-11 C /	128.00
230	7422079	2	SCHARNIERBUCHSE KDS 2012-24	0.38
240	7108401	1	MAGNETTUERDICHTUNG WECHSELB WEISS FKS/	19.50
270	7042411	1	GRIFF WEISS M.BLENDE KS/KSD	11.50
280	4098904	2	SCHRAUBE N.Z. B 3,9 X 13	0.18
290	7412220	2	ABDECK-KAPPE F.SONDERSCHRAUBE WEISS	0.18
300	7402605	2	SCHUTZSTOPFEN F.GRIFFLOECHER	0.18
310	7042356	1	SCHLOSS VOLLST. FKS M.SCHLUESSEL 1001	11.50
320	7042196	2	SCHLUESSEL NR.1001	1.70
330	7042827	1	SCHLIESSWINKEL F.SCHLOSS FKS/UKS/WTS/WKS	1.70
340	4082785	2	LINSENBLECH-SCHR.B 3,9X13 A2	0.18
350	7402788	2	STOPFEN F.BOHR.VERSCHLUSS-STUECK U.LAGER	0.18

360	9450057	1	LAGERBOCK VO FKS/GS	7.60
380	7113077	2	SCHARN.-BOLZEN OB./UNT.	0.38
390	4101000	1	MUTTER AM 6 DIN 439-04 VERZ.	0.18
400	7744009	2	SCHEIBE F.TUERSCHARNIER 10X6,2X1,0	0.18
410	7412871	1	SCHEIBE F.TUERSCHARNIER 10X6,2X4	0.22
420	4084005	2	LINSENSCHRAUBE 6X15 ST.VERZ.	0.38
430	7422559	2	ABDECKPLATTE F. GEWINDELOECHER WEISS	0.22
440	7412321	1	GEHAEUSE F.KABELHALTERUNG WEISS	1.30
450	4098029	2	PT -SCHRAUBE 4X19 A2E	0.38
460	7402121	2	GEHAEUSEFUSS	1.70
470	7042301	2	STELLFUSS GS/KGS/KGF/FKS	2.70
9899	-----	0		
9910	7080071	1	BEDIENUNGSANWEISUNG	0.00
9920	9878887	1	VERPACKUNG VO F. FKS/UKS 5000	43.50
9930	8041951	1	KARTON WKS 47/UGK 40/TGS 4000	19.50