



Kühlung
Kühlschrank, Edelstahl, 420 l

Artikel-Nr. 622019
(FKv4360)

Explosionszeichnung / Ersatzteile

Ersatzteildokumentation - LIPARTS

Dokumentations-Stand: **11122007**

Modellbezeichnung: **FKv 4360-20F**

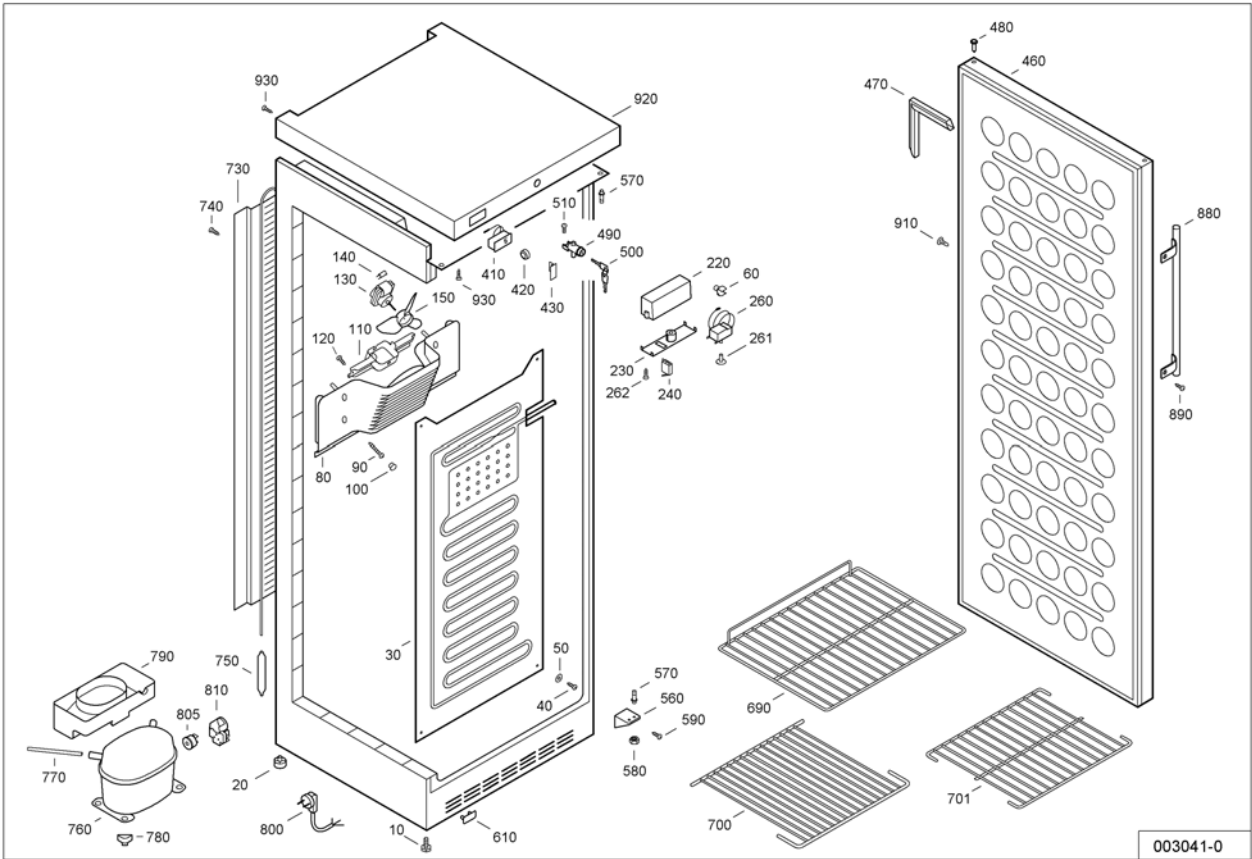
Ausführung: **001**

Fremdbez.:

Modellreihe: **FLASCHEN-KUEHLSCHRANK-STANDMODELL VENTILATOR**

Servicenr.: **998258906**

Herstellungszeitraum: **26112007 - 31012099**



Pos	Sachnr.	Anzahl	Beschreibung	Preis
10	7042301	2	STELLFUSS GS/KGS/KGF/FKS	2.70
20	7402121	2	GEHAEUSEFUSS	1.70
30	5940757	1	VERDAMPFER FKDV 3712-20 A	63.00
40	4082807	6	LINSENBLECHSCHRAUBE B3,9X16	0.28
50	4206993	2	SCHEIBE DIN 9021 FUER M 5 A 2	0.22
60	7402987	2	FUEHLERHALTER WKS/TGS/GS52	0.80
80	9000804	1	GEBLAESEABDECKUNG UKS26,UKS36,WKS32	16.50
90	4098997	4	SPANPLATTENSCHRAUBE UKS/KS3610	0.22
100	7412233	4	STOPFEN F.WASSERABLAUFGEHAEUSE	0.18
110	7422558	1	VENTILATORBUEGEL F.UKS	2.70
120	4098033	2	SCHRAUBE 3,9X14 A3E	0.18
130	6118795	1	MOTOR MES F 61-10 G 220 V KABEL 600 MM	23.90
140	7203993	1	SICHERUNGSKLAMMER F.UMLUFTGEBLAESE	0.28
150	6299905	1	LUEFTERFLUEGEL F.VENTI.KLEIN UKS/WKS/UTB	6.20
220	7422673	1	GEHAEUSE FUER ARMATURENBLLENDE UKSD 3702	2.70
230	9003703	1	ARMATURENBLLENDE BEDR FKV/GG 4310	4.20
240	6060995	1	TUERKONTAKTSCHALTER WEISS UKS/UTS/WKS/	7.60
260	6151761	1	THERMOSTAT K57-L2865-000	37.90
261	7422505	1	REGELKNOPF WEISS GT	1.70
262	4098029	2	PT -SCHRAUBE 4X19 A2E	0.38
410	6111971	1	ELEKTRONISCHES THERMOMETER SCHWARZ LCD	37.90
420	6342997	1	BATTERIE F. DIGITALTHERMOMETER PROGR.95	6.20
430	7428223	1	ABDECKUNG BATTERIEFACH DIGTHERM SCHWARZ	1.30
460	9013131	1	TUER GESCH HARD EDELSTAHL FKV/GG 4360	199.00
470	7109677	1	MAGNETTUERDICHTUNG WECHSELB GRAU FKV/GG	23.90
480	7424665	4	SCHARNIERBUECHSE KGNVES, KGTVES, KSDVES	0.22
490	7041789	1	SCHLOSS FKV/GG 4310 OHNE SCHLUESSEL	23.90
500	7042837	2	SCHLUESSEL F.SCHLOSS 7042834 GG NR.2679	6.20
510	4084013	1	LINSENKOPF-SONDERSCHRAUBE M5X15	0.22
560	9450057	1	LAGERBOCK VO FKS/GS	7.60
570	7113077	2	SCHARN. -BOLZEN OB./UNT.	0.38
580	4101000	1	MUTTER AM 6 DIN 439-04 VERZ.	0.18
590	4084005	2	LINSENSCHRAUBE 6X15 ST.VERZ.	0.38
610	7427739	1	ABDECKPLATTE EDELSTAHLFFLEKT GPES 1456-	0.18
690	7112555	5	TRAGROST UKSD 4302-10 - ENGMASCHIG	23.90
701	7112529	1	BODENROST FKV/GG 43..	14.50
730	5941941	1	VERFLUESSIGER-LAMELLE UKS 4302/UKSD 3702	50.00
740	4098995	8	SELBSTSCHN.BLECHSCHRAUBE 3,9X9,5 D 7976	0.22
750	5942036	1	TROCKNER 10 G XH 7 FUER R 134 A	11.50
760	6119659	1	VERDICHTER EMBRACO EMT 45 CDP 220-230/50	164.00
770	7700001	1	FUELLSTUTZEN 6X130	1.30
780	7402888	4	KOMPRESSOR-CLIP	0.60
790	7424740	1	VERDUNSTUNGSSCHALE GROSS F.EM KOMPR.	4.20
800	6009912	1	ZULEITUNG EUROPA 3 X 0,75 X 2400	9.50
805	6940609	1	KLIXON ASPERA T0357/07	23.90
810	6940650	1	ANLASSVORRICHTUNG PTC F.BP	23.90
880	7042541	1	GRIFF EDELSTAHL WKES 4176-24	37.90
890	4098144	2	SENKSCHRAUBE DIN7991 A2 M4X10	0.18
910	7402612	2	STOPFEN F.GRIFFLOECHER KT/GS	0.18
920	9802675	1	TISCHPLATTE BEDRUCKT EDELSTAHL FKV/GG	179.00
930	4082710	6	LINSENBLECHSCHRAUBE B 3,9X9,5 ST.VERCHR.	0.28
9899	-----	0		
9910	7080269	1	BEDIENUNGSANWEISUNG	0.00
9920	9879883	1	VERPACKUNG VOLLSTAENDIG UKS 4302 (KD)	43.50
9930	8041481	1	KARTON FKV 43, UKS 43, GG 43	23.90
9940	8409028	1	EDELSTAHLPFLEGER NEOBLANK 50ML FLASCHE	7.60