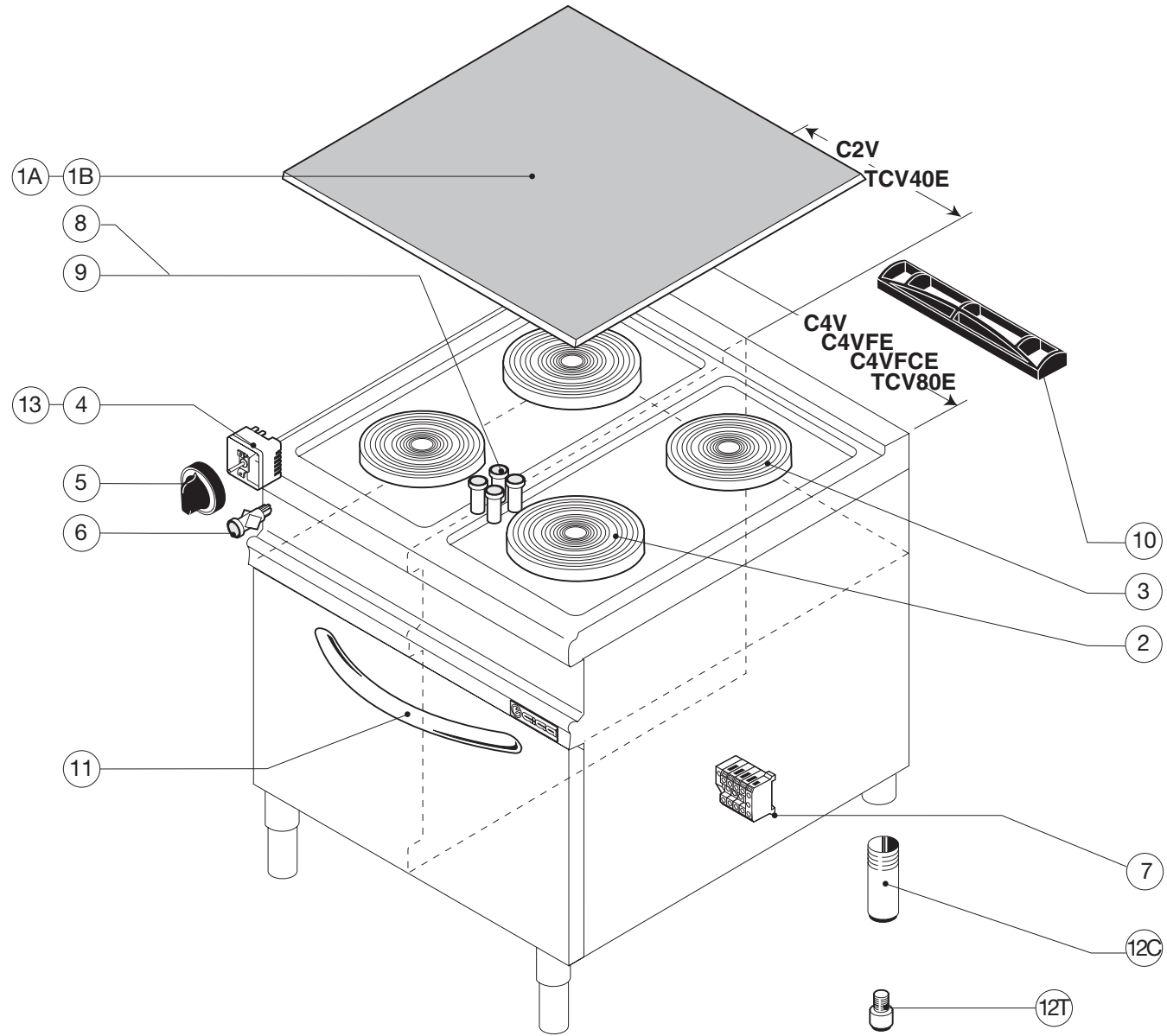
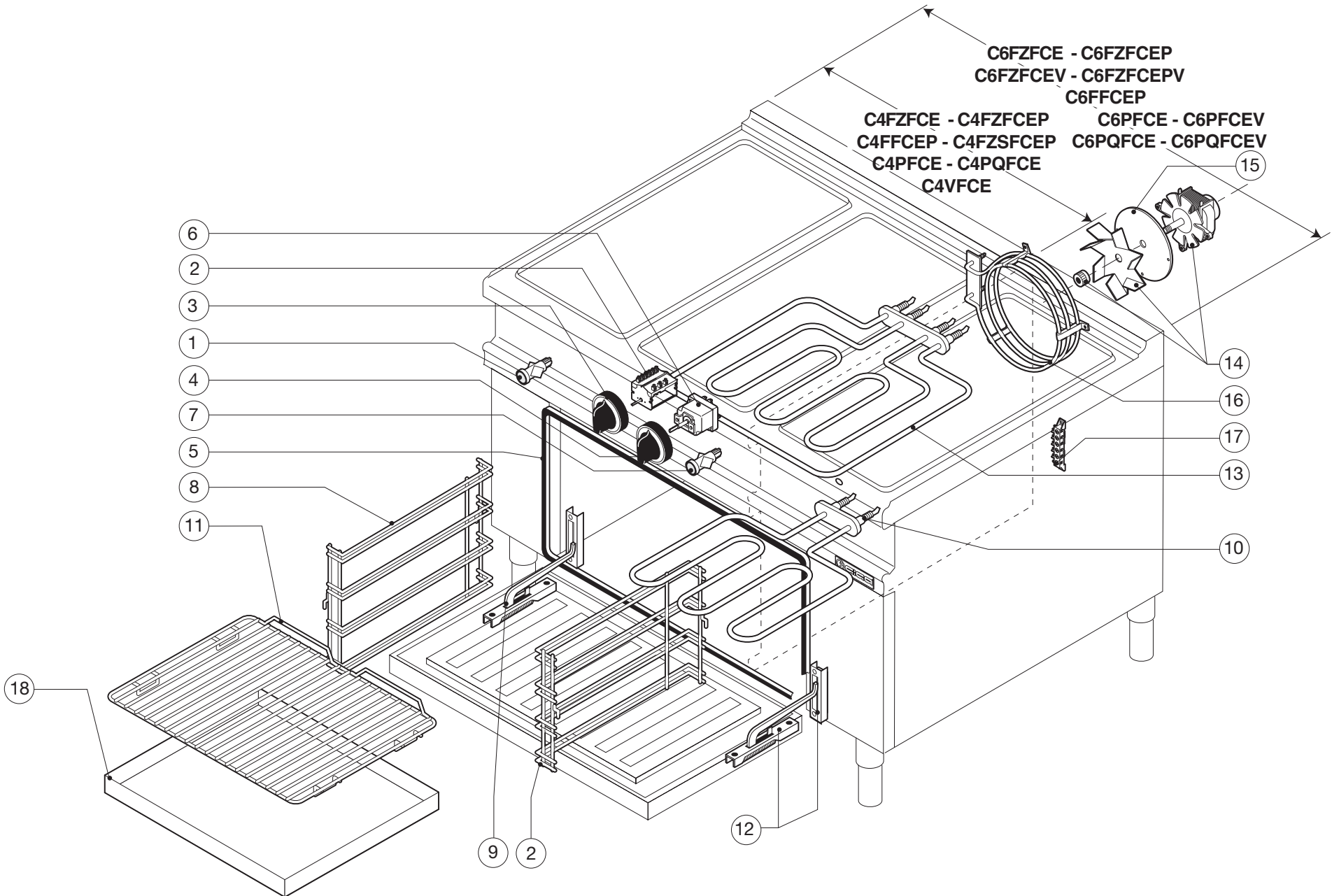


2.5 kW	2.5 kW	1.8 kW
2.5 kW	1.8 kW	2.5 kW
C2V TCV40E	C4V C4VFE C4VFCE TCV80E	



Pezzi/Pieces Pieces/Anzahl		Pos.	Validità dalla matricola	Validità alla matricola	Codice Code Artikel Nummer	Descrizione	Description	Description	Beschreibung
C2V TCV40E*	C4V** C4VFE C4VFE TCV80E*		Validity from serial number Validité du numéro matricule Gültigkeit ab der (Seriennummer)	Validity up to serial number Validité au numéro matricule Gültigkeit bis zur (Seriennummer)					
1		1A			Y17601	Vetro per piano vetroceramica 40	Pyroceram glass 40	Plan de cuisson verre ceramique 40	Ceranfeld 40
	1	1B			Y17701	Vetro per piano vetroceramica 80	Pyroceram glass 80	Plan de cuisson verre ceramique 80	Ceranfeld 80
2	2	2			Y17602	Resistenza 2500 W	2500 W Resistance	Résistance 2500 W	Resistenz 2500 W
	2	3			Y17702	Resistenza 1800 W	1800 W Resistance	Résistance 1800 W	Resistenz 1800 W
2	2	4			Y17604	Regolatore energia doppia potenza	Energy adjuster double power	Régulateur d'énergie double puissance	Doppelten Energieregler
2	4	5			0000Y65006	Manopola	Knob	Cle de commande	Drehknopf
2	4	6			X50900	Lampada verde	Green light	Lampe vert	Grüne Kontrolllampe
1	1	7			0000X53900	Morsettiera arrivo linea	Line-in term. board	Plaque à bornes réseau	Stromanschl. Klemmen
1		8		0609001232	Y17603	Lampada calore residuo	Residual heat warning light	Lampe chaleur residuelle	Kontrollampe Restwärme
	1	9		0609001232	Y17703	Lampada calore residuo	Residual heat warning light	Lampe chaleur residuelle	Kontrollampe Restwärme
1	2	10			1550Y63500	Griglietta scarico fumi	Smoke discharge grid	Grille évacuation des fumées	Rauchblassgitter
	1/0*	11			Y65700	Maniglia forno	Oven handle	Poignée four	Backofengriff
4/0*	4/4#	12C			X61000	Piedino	Foot	Pied	Fuss
0/4*	0/4*	12T			M06400	Piedino	Foot	Pied	Fuss
	2	13			X44400	Regolatore energia singola potenza	Energy adjuster single power	Régulateur d'énergie mono puissance	Einzelne Energieregler
1	2	8	0609001233		Y17406	Lampada calore residuo	Residual heat warning light	Lampe chaleur residuelle	Kontrollampe



N.B.: La tavola si completa con la successiva n° - See table No. - Voir tableau n° - Wichtig: S. folgender Plan Nr.

•3E05-003
C4FFCEP - C6FFCEP

•3E05-012
C4ZFCE - C6ZFCE
C4ZFCEP - C6ZFCEP
C4ZSFCEP
C6ZFCEV - C6ZFCEPV

•3E05-014
C4PFCE - C6PFCE
C6PFCEV

•3E05-015
C4PQFCE - C6PQFCE
C6PQFCEV

•3E05-016
C4VFCE

3E05-007

C4ZFCE - C6ZFCE - C4ZFCEP - C6ZFCEP
C4FFCEP - C6FFCEP - C4ZSFCEP
C6ZFCEV - C6ZFCEPV
C4PFCE - C6PFCE - C6PFCEV
C4PQFCE - C6PQFCE - C6PQFCEV
C4FFCGP - C6FFCGP
C4VFCE



Pezzi/Pieces Pieces/Anzahl	Pos.	Validità dalla matricola Validity from serial number Validité du numéro matricule Gültigkeit ab der (Seriennummer)	Validità alla matricola Validity up to serial number Validité au numéro matricule Gültigkeit bis zur (Seriennummer)	Codice Code Artikel Nummer	Descrizione	Description	Description	Beschreibung
C4FZFCE - C6FZFCE - C4FZFCEP C6FZFCEP - C6FZFCEV - C6FZFCEPV C4FFCEP - C6FFCEP - C4FZSFCEP C4PFCE - C6PFCE - C6PFCEV C4PQFCE - C6PQFCE - C4VFCE								
1	1			X50900	Lampada verde	Green light	Lampe vert	Grüne Kontrollampe
1	2			X68204	Commutatore	Selector switch	Commutateur	Schalter
1	3			0000Y65008	Manopola commutatore	Selector knob	Bouton commutateur	Umschaltknopf
1	4			0000Y65004	Manopola temperatura	Temperature knob	Cle de commande temper	Drehknopf temp.
1	5			1000X05600	Guarnizione porta	Door seal	Joint porte	Türdichtung
1	6			X68205	Termostato	Thermostat	Thermostat	Thermostat
1	7			X41200	Lampada gialla	Yellow light	Lampe jaune	Gelbe Kontrollampe
2	8			V05900	Reggigriglia sx/dx	R.H./L.H. Grid support	Appui grille gauche/droite	Rostauflegeschiene L.R.
1	9			X66100	Cerniera sx	L.H. Hinge	Charniere gauche	Scharnier links
1	10			X68203	Resistenza inferiore	Bottom resistance	Résistance inferieure	Unterer Resistenz
1	11			G11PF	Griglia	Grid	Grille	Rost
1	12			X66000	Cerniera dx	R.H. Hinge	Charniere droite	Scharnier rechts
1	13			X68202	Resistenza superiore	Top resistance	Résistance superieure	Oberer Resistenz
1	14			V03000	Motoventilatore	Electric fan	Moto-ventilateur	Motorventilator
1	15			V05400	Isolamento	Insulation	Isolation	Isolierung
1	16			X68002	Resistenza	Resistance	Résistance	Resistenz
1	17			X59200	Morsettiera	Terminal board	Barrette de raccordement	Klemmleiste
1	18			V05700	Suola forno	Oven floor	Sole four	Boden Ofen