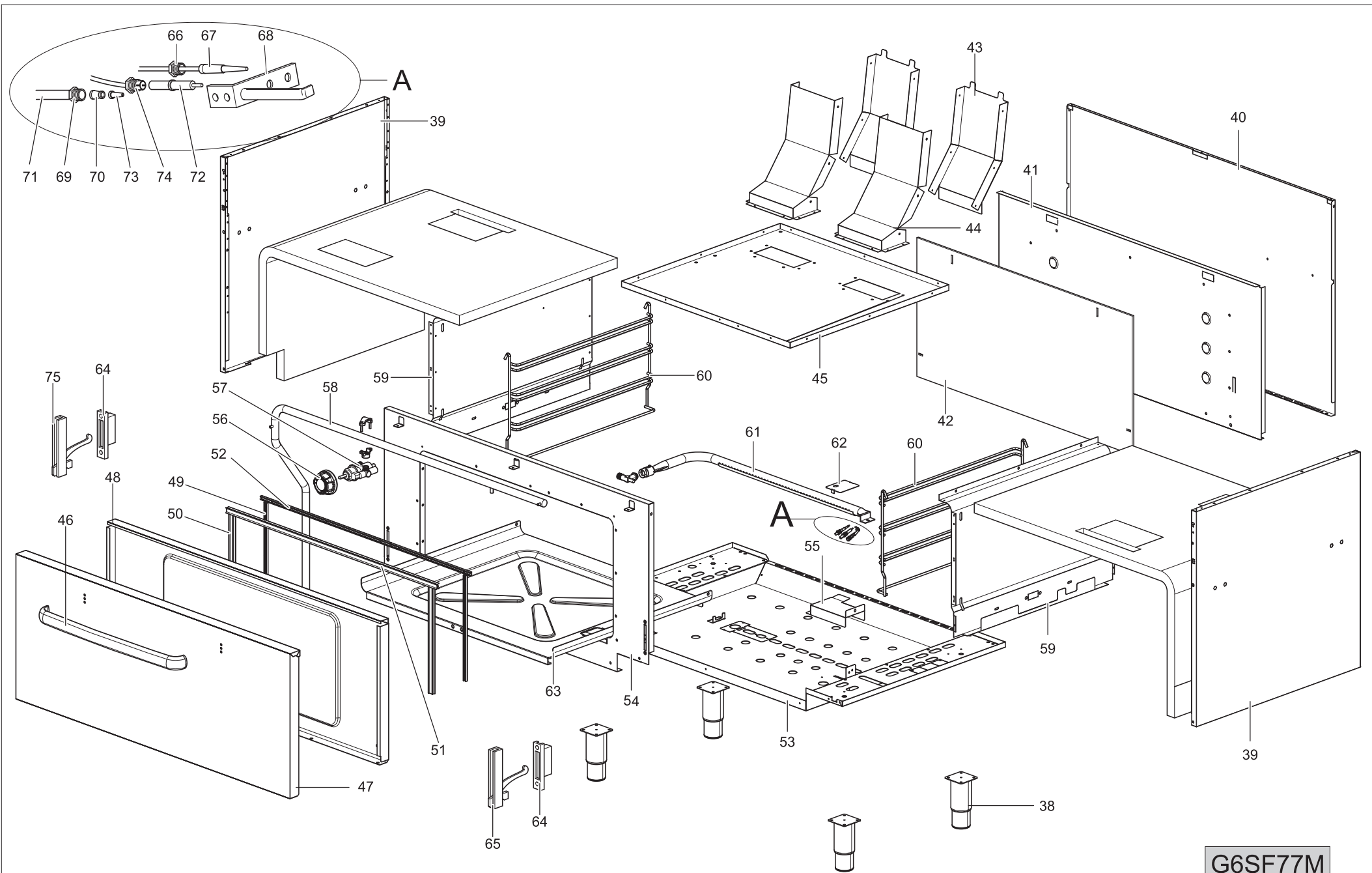


DOMINA 700

G6SF77M

TAV. 700-010



DOMINA 700

G6SF77M

TAV. 700-010

TAVOLA	CODICE	POS.	ITALIANO	FRANCESE	INGLESE	TEDESCO
TAV. 700-010	VEDI MANUALE UGELLI	(1)	INIET.	INJECTEUR	INIECTOR	INSPRITZER
TAV. 700-010	RTCU700324	2	PIEDINO	PIED	FOOT	FUSS
TAV. 700-010	RTCU700372	(3)	PILOTA	VEILLEUSE	PILOT	PILOTBRENNER
TAV. 700-010	RTCU700373	(4)	T/COPPIA 30	THERMOCOUPLE 30	THERMOCOUPLE 30	THERMOELEMENT 30
TAV. 700-010	RTCU700374	(5)	T/COPPIA 50	THERMOCOUPLE 50	THERMOCOUPLE 50	THERMOELEMENT 50
TAV. 700-010	RTCU700375	6	SPARTIFIAMMA 3,5 KW	CHAPEAU DE BRÛLEUR 3,5 KW	BURNER CUP 3,5 KW	FLAMMERTRENNER 3,5 KW
TAV. 700-010	RTCU700376	(7)	SPARTIFIAMMA 6 KW	CHAPEAU DE BRÛLEUR 6 KW	BURNER CUP 6 KW	FLAMMERTRENNER 6 KW
TAV. 700-010	RTCU700380	8	BRUCIATORE 3,5 KW	BRÛLEUR 3,5 KW	BURNER 3,5 KW	BRENNER 3,5 KW
TAV. 700-010	RTCU700382	(9)	BRUCIATORE 6 KW	BRÛLEUR 6 KW	BURNER 6 KW	BRENNER 6 KW
TAV. 700-010	VEDI MANUALE UGELLI	(10)	INIET. PILOTA	INJECTEUR VEILLEUSE	PILOT INIECTOR	PILOTEINSPRITZER
TAV. 700-010	RTCU700391	(11)	DADO FISSAGGIO T/COPPIA	ÉCROUR POUR THERMOCOUPLE	NUT FOR THERMOCOUPLE	MUTTER FÜR THERMOELEMENT
TAV. 700-010	RTCU700399	(12)	GUARNIZIONE FLANGIA 3,5 KW	GUARNITURE DE BRIDE 3,5 KW	FLANGE GASKET 3,5 KW	GUARNITURE VON ZÜGEL 3,5 KW
TAV. 700-010	RTCU700400	(13)	GUARNIZIONE FLANGIA 6 KW	GUARNITURE DE BRIDE 6 KW	FLANGE GASKET 6 KW	GUARNITURE VON ZÜGEL 6 KW
TAV. 700-010	RTCU700407	14	PIASTRINA FISSAGGIO PILOTA	PLAT VEILLEUSE	PILOT PLATE	TELLER PILOTBRENNER
TAV. 700-010	RTCU900012	(15)	BICONO D.10	BICONE Ø10	BICONE Ø10	ZWEIKEGEL Ø10
TAV. 700-010	RTCU700297	16	CALOTTA D.10	ÉCROU Ø10	NUT Ø10	MUTTER Ø10
TAV. 700-010	RTCU900018	(17)	BICONO D.6	BICONE Ø6	BICONE Ø6	ZWEIKEGEL Ø6
TAV. 700-010	RTCU900019	(18)	CALOTTA D.6	ÉCROU Ø6	NUT Ø6	MUTTER Ø6
TAV. 700-010	167059	19	FIANCO	CÔTÉ	SIDE	RECHTE
TAV. 700-010	RTIMIN00124	(20)	V.M4X8TES.INOX	V.M4X8TES.INOX	V.M4X8TES.INOX	V.M4X8TES.INOX
TAV. 700-010	RTCU700274	21	GRIGLIA PLACCA	GRILLE DE PLAQUE	WORK PLATE GRATE	PLATTENROST
TAV. 700-010	167055	22	TUBO ANTERIORE BRUC. 3,5 KW	TUBE DE DISTRIB. BRÛLEUR ANTÉR. 3,5 KW	FRONT BURNER DISTRIB. PIPE 3,5 KW	VORDER. BRENNERVERSORG. 3,5 KW
TAV. 700-010	167056	23	TUBO ANTERIORE BRUC. 6 KW	TUBE DE DISTRIB. BRÛLEUR ANTÉR. 6 KW	FRONT BURNER DISTRIB. PIPE 6 KW	VORDER. BRENNERVERSORG. 6 KW
TAV. 700-010	167057	24	TUBO POSTERIORE BRUC. 3,5 KW	TUBE DE DISTRIB. BRÛLEUR POSTÉR. 3,5 KW	BACK BURNER DISTRIB. PIPE 3,5 KW	HINTERER BRENNERVERSORG. 3,5 KW
TAV. 700-010	167087	25	CRUSCOTTO	PANNEAU DE CONTRÔLE	CONTROL PANEL	STIRNBRETT
TAV. 700-010	167734	26	GRIGLIA CAMINO	GRILLE POUR CHEMINÉE	CHIMMERY GRILL	SCHERNSTEINROST
TAV. 700-010	166594	26A	GRIGLIA CAM. NERA/LUC/RAAF	GRILLE POUR CHEMINÉE	CHIMMERY GRILL	SCHERNSTEINROST
TAV. 700-010	RTMIN00069	27	RONDELLA P.5X15 Z/B.	RONDELLE	WASHER	UNTERLEGSCHIEBE
TAV. 700-010	RTMIN00077	28	V.M5X16TSP.TCR.Z/B.	V.M5X16	V.M5X16	V.M5X16
TAV. 700-010	RTCU700028	29	GRIGLIA DI RIDUZIONE	GRILLE DE RÉDUCTION	REDUCTION GRATE	REDUZIERROST
TAV. 700-010	167058	30	TUBO POSTERIORE BRUC. 6 KW	TUBE DE DISTRIB. BRÛLEUR POSTÉR. 6 KW	BACK BURNER DISTRIB. PIPE 6 KW	HINTERER BRENNERVERSORG. 6 KW
TAV. 700-010	167090	31	ASSIEME PLACCA	PLAN DE CUISSON	WORK PLANE	PLATTE
TAV. 700-010	167093	32	FONDO TOP	FOND TOP	BOTTOM TOP	UNTERE EBENE TOP
TAV. 700-010	167094	33	POSTERIORE INOX	PANNEAU POSTÉRIEURE INOX	INOX BACK PANEL	INOX RÜCKWAND
TAV. 700-010	160324	34	SUPPORTO INIETTTORE	SUPPORT INJECTEUR	INJECTOR SUPPORT	EINSPRITZHALTERUNG
TAV. 700-010	167095	35	RAMPA	COLLECTEUR	COLLECTOR	SPEISERAMPE
TAV. 700-010	168851+169909	(36)	MANOPOLA RUBINETTO + ANELLO	BOUTON POUR SOUPAPE DE SÛRETE	SAFETY VALVLE KNOB	HAHN MIT VENTIL
TAV. 700-010	167069	(37)	RUBINETTO VALVOLATO	SOUPAPE DE SÛRETE	SAFETY VALVLE KNOB	HAHN MIT VENTIL
TAV. 700-010	RTCU700277	38	PIEDINO+T.S.G4SF7/145	PIED	FOOT	FUSS
TAV. 700-010	166556	39	FIANCO G4SF77	CÔTÉ	SIDE	RECHTE
TAV. 700-010	167414	40	POSTERIORE INOX G6SFA77	PANNEAU DERRIÈRE INOX	STAINLESS STEEL BACK PANEL	INOX-RÜCKWAND
TAV. 700-010	167982	41	POSTERIORE CASS.F.G6SF77M SMALT.	PANNEAU DERRIÈRE	BACK PANEL	RÜCKWAND
TAV. 700-010	168065	42	PANNELLO IS.POST.F.G6SF77M	PANNEAU	CONTROL	STEUER
TAV. 700-010	168117	43	PARETE POST.CAM.INT.G6SF77M	PAROI ARRIÈRE CHEMINÉE	FLUE REAR WALL	RÜCKWAND
TAV. 700-010	168118	44	PARETE ANT.CAM.INT.G6SF77M	PAROI AVANT CHEMINÉE	FLUE FRONT WALL	VORDERWAND
TAV. 700-010	167980	45	CIELO CASS.F.G6SF77M SMALT.	CIEL	CEILING	CEILING
TAV. 700-010	160738	46	MANIGLIA F.G4SF9 01460020	POIGNÉ	HANDLE	HANDGRIFF
TAV. 700-010	167989	47	PORTA FORNO G6SF77M	PORTE	DOOR	TÜR
TAV. 700-010	167990	48	C/PORTA FORNO G6SF77M	CONTRE PORTE	COUNTER DOOR	GEGENTÜR
TAV. 700-010	168138	49	PROFILO GUARN.LAT.F.G6SF77M	GARNITURE	GASKET	DICHTUNG
TAV. 700-010	168139	(50)	GUARN.LAT.F.G6SF77M	GARNITURE	GASKET	DICHTUNG
TAV. 700-010	168140	(51)	GUARN.SUP.F.G6SF77M	GARNITURE	GASKET	DICHTUNG
TAV. 700-010	166490	52	PROFILO GUARN.SUP.F.G6SFM	GARNITURE	GASKET	DICHTUNG
TAV. 700-010	167986	53	FONDO CUC.G6SF77M	FOND	BOTTOM	UNTERE EBENE

TAV. 700-010	167987	54	FACCIATA G6SF77M SMALT.	FRONT SIDE	FRONT SIDE	FRONT SIDE
TAV. 700-010	168053	55	SQ.PROTEZ.PILOTA G6SF77M	PILOTE DE PROTECTION	PILOT PROTECTION	PILOT SCHUTZ
TAV. 700-010	168851+169898	56	CORPO MANOPOLA TERM.+ANELLO	BOUTON +ANNEAU	KNOB +RING	GRIFF +RING
TAV. 700-010	167182	(57)	*T.G.G4SF77 100-300/095 777101	GAZ DE COCK	GAS COCK	GAS COCK
TAV. 700-010	167413	58	AS.RAMPA G6SFA77 ZINC.	COLLECTEUR	COLLECTOR	SPEISERAMPE
TAV. 700-010	167984	59	LATERALE F.G6SF77M SMALT.	LATÉRAL	LATERAL	SEITENWAND
TAV. 700-010	167992	60	GRIGLIA LAT.F.G6SF77M	GRILLE	GRATE	ROST
TAV. 700-010	167991	(61)	BRUC.F.G6SF77M NICH.	BRÛLEUR	BURNER	BRENNER
TAV. 700-010	168094	62	COPERCHIO ISP.F.G6SF77M SMALT.	COVER	COVER	COVER
TAV. 700-010	167977	63	PI.FORNO G6SF77M SMALT.	PANNEAU INFÉRIEURE	LOWER PANEL	UNTERE EBENE
TAV. 700-010	RTCU900004	64	P/RULLINO CERN.F	SUPPORT CHARNIÈRE	SUPPORT HINGE	SCHARNIERÖLTRÄGER
TAV. 700-010	RTCU900026	65	CERN.P.F.DX	CHARNIÈRE DROITE PORTE DU FOUR	OVEN DOOR RIGHT HINGE	RECHTE OFENTÜRANGEL
TAV. 700-010	RTCU900027	75	CERN.P.F.SX	CHARNIÈRE GAUCHE PORTE DU FOUR	OVEN DOOR LEFT HINGE	LINKE OFENTÜRANGEL
TAV. 700-010	RTCP800038	66	RACCORDO TERMOC. PILOTA	ÉCROU POUR THERMOCOUPLE	NUT FOR THERMOELEMENT	THERMOELEMENTANSCHLUSS
TAV. 700-010	RTCU900474	(67)	TERMOCOPPIA L75	THERMOCOUPLE CM. 75	THERMOCOUPLE CM. 75	THERMOELEMENT CM. 75
TAV. 700-010	RTCP800034	(68)	CORPO PILOTA G100	VEILLEUSE	PILOT	PILOTBRENNER
TAV. 700-010	RTCU800182	69	CALOTTA D.6	CALOTTE D.6	CAP D.6	MUTTER D.6
TAV. 700-010	RTCU800183	70	BICONO D6 SIT.	BICONE D.6	BICONE D.6	ZWEIKEGEL D.6
TAV. 700-010	167942	71	TUBO PIL. BRUCIATORE	TUBE D'ALIMENTATION BRÛLEUR	BURNER PIPE	BRENNERVERSORGUNG
TAV. 700-010	RTCP800033	72	CANDELETTA ROT. G100	BOUGIE OXIDE RONDE	ROUND SPARK	ZÜNDKERZE
TAV. 700-010	VEDI MAN.	73	INIETTORE PILOTA	INJECTEUR VEILLEUSE	PILOT INJECTOR	PILOTBRENNEREINSPRITZE
TAV. 700-010	RTCU900215	74	RACCORDO CANDELETTA	RACCORD	CONNECTION	ANSCHLUßSTÜCK

○ RICAMBI CONSIGLIATI