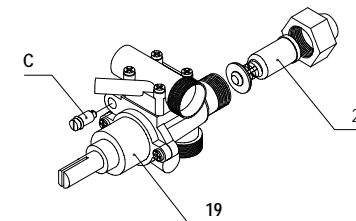
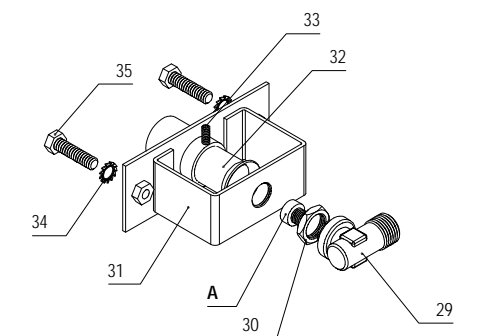
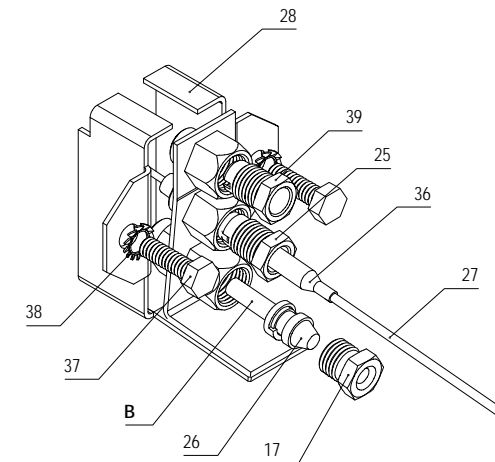
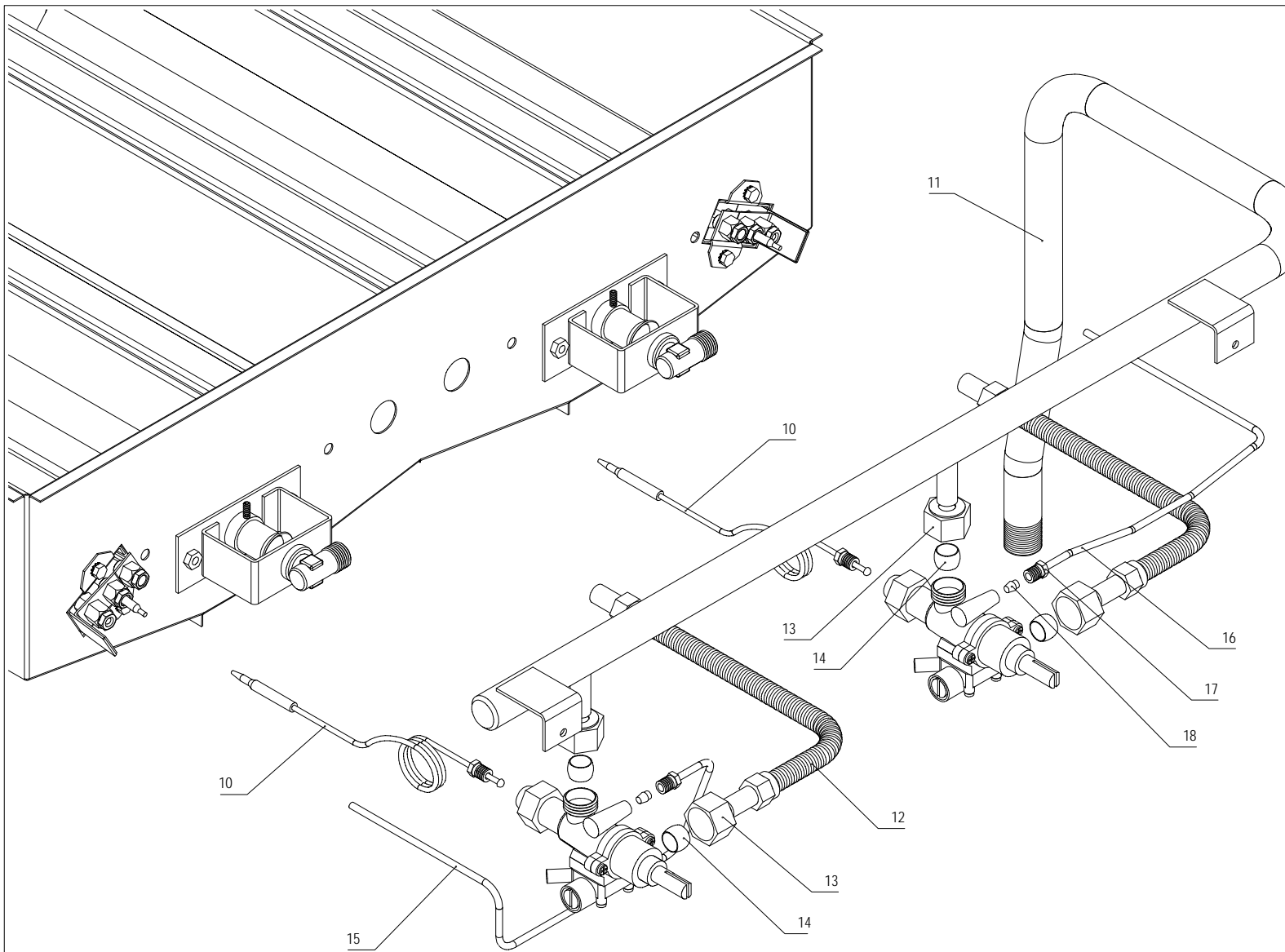


Serie Serie Serie Série	Modello Modell Model Modél	Codice Kodex Code Code	Tav. Detaili Détails
ECOLINE	GLG/80	0105213800	A
Primo numero di serie Erste Seriennummer First serial number Première numéro de série	Ultimo numero di serie Letzte Seriennummer Last serial number Dernière numéro de série	Revisione Revision Revision Révision	00
Disegnato Gezeichnet	Approvato Geprüft	File File	Data Datum
T. Tschigg	<i>Nanni</i>	GLG80.DWG	20/10/00
<b>ambach®</b> GROSSKÜCHENTECHNIK - GRANDI CUCINE			39052 Kattem-Caldaro-ITALY Tel. 0471-662213 Telefax 0471-662065



Serie Serie Serie Série	Modello Modell Model Modél	Codice Kodex Code Code	Tav. Detaill Detaill Détail
ECOLINE	GLG/80	0105213800	B
Primo numero di serie Erste Seriennummer First serial number Première numéro de série	Ultimo numero di serie Letzte Seriennummer Last serial number Dernière numéro de série	Revisione Revision Revision Révision	00
Disegnato Gezeichnet	Approvato Geprüft	File Date	Data Datum
T. Tschigg	<i>N. Müller</i>	GLG80.DWG	20/10/00

**ambach**<sup>®</sup>  
GROSSKÜCHENTECHNIK - GRANDI CUCINE

39052 Kattem-Caldaro-ITALY  
Tel. 0471-662213  
Telefax 0471-662065

0105213800 Model: GLG/80

Gas Lavasteingrill - Unterbau offen

Gas charcoal grill - lower section open

Pietralavica a gas - vano a giorno

Grillade charcoal à gaz - partie inf. ouvert

	Code	Beschreibung	Descrizione	Description	Désignation		St/Qty	Start	Finish	Serialnr.
1	3507814858	Kamin Lang	Camino lungo	Chimney long	Cheminée long	ECO/80	1			
2	3512618178	Zusam. Lade Schmutzfang	Assieme cassetto di raccolta	Oil container assembly	Assembler bac de récupérateur	GLG/70/80-BF	2			
3	5016911984	Gas Brenner	Bruciatore gas	Gas burner	Brûleur à gaz	GLG	2			
4	5060408640	Piezozünder	Accensione piezo	Piezo lightning	Allumeur piézo-électrique	PZ 10006	2			
5	5022908810	Schaltknopf Gas	Manopola gas	Gas knob	Bouton de commande gaz	KKG	2			
6	5005216079	Rost fettreiches Fleisch	Griglia per carni grassi	Grid for fat meat	Grille pour viandes grasses	GCG	2			
7	3510116362	Rost für Fisch mit Griffe	Griglia per pesce con maniglie	Grid for fish with handles	Grille pour poisson av. poignées	GLG	2			
8	5005616361	Griff Rost Fisch	Maniglia griglia pesce	Fish grid handle	Poignée grille poisson	GLG	4			
9	5005216951	Rost für Lavasteine	Griglia per pietra lavica	Grid for charcoals	Grille pour pierres de lave	GLG	2			
10	5024107489	Thermofühler 500mm	Termocoppia 500mm	Thermocouple 500mm	Thermocouple 500mm	GUG	2			
11	5014313807	Ventilrampe	Rampa valvole	Valve rail	Rampe tubulaire à soupape	GLG/80	1			
12	5024613808	Wellschlauch Gasbrenner	Tubo flessibile bruc. gas	Flexible tube gas burner	Tuyau flexible pour brûleur gaz	GLG/70/80	2			
13	5040603188	Überwurfmutter	Dado	Nut	Ecrou-raccord	M20x1,5>12	4			
14	5050503001	Doppelkegelring Messing	Bicono ottone	Olive brass	Joint biconique en laiton	T.12 Dis.0906	4			
15	5000513805	Rohr Zündbrenner links	Tubo pilota sinistro	Left pilot burner tube	Tuyau de veilleuse gauche	GLG/70/80	1			
16	5000513806	Rohr Zündbrenner rechts	Tubo pilota destro	Right pilot burner tube	Tuyau de veilleuse droite	GLG/70/80	1			
17	5040603572	Überwurfmutter	Dado	Nut	Ecrou-raccord	PeI D=4	4			
18	5050503573	Doppelkegelring Pilot	Bicono pilota tubo	Olive pilot pipe	Joint bicon. tuyau de veilleuse	PeI D=4	2			
19	5018909180	Gasventil	Valvola gas	Gas valve	Soupape à gaz	GK/70	2			
20	5029711647	Magneteinsatz	Inserto magnetico	Magnet insert	Joint magnétique	PeI x 22/S	1			
21	5051216765	Rohrverschraubung gerade Ms.	Raccordo ottone diritto	Straight brass pipe union	Raccord droit vissé en laiton	MS 3/4"	1	07/12/99		749022
22	5005609541	Griff Absperrhahn	Manopola rubinetto chiusura	Insulation cock handle	Poignée de robinet d'arrêt	3/4" Ecoline	1	16/02/00		807011
23	5018009540	Kugelventil 3/4"	Valvola a sfera 3/4"	Ball valve 3/4"	Soupape sphérique 3/4"	V/1000	1	07/12/99		749022
24	5000512115	Rohr Gasanschluß	Tubo allacciamento gas	Gas connection tube	Tuyau de raccordement en gaz	Ecoline	1			
25	5040616959	Überwurfmutter Zündkerze	Dado pilota candela accensione	Nut sparking plug	Ecrou-raccord bougie	GLG/90	2			
26	5050511405	Doppelkegelring Pilot	Bicono pilota tubo	Olive pilot pipe	Joint bicon. tuyau de veilleuse	0,14	2			
27	5061003549	Kabel Zündung	Cavo accensione	Ignition cable	Câble d'allumage	340 S/85	2			
28	5024716410	Zündbrenner	Bruciatore pilota	Pilot burner	Brûleur de veilleuse	Sit	2			
29	5006316956	Halter Düse	Supporto ugello	Injector holder	Support gicleur	GLG	2			
30	5040316957	Mutter 6kt Messing	Dado esagonale ottone	Hexagon brass nut	Ecrou hexagonal en laiton	M14x1 GLG	2			
31	5006316953	Halter Düsenhalter	Supporto portaugelli	Holder for injector holder	Support gicleur support	GLG	2			
32	5028616955	Regulierhülse Luft	Boccola regolazione aria	Air regulation bracket	Douille de régulation d'air	GLG	2			
33	5040816960	Gewindestift innen 6kt	Perno filettato esagonale	Hex-socket set screw	Vis hexagonale sans tête	M4x10 INOX	2			
34	5040102685	Zahnscheibe	Rondella dentellata	Crown gear	Rondelle dentée	D=6,4	4			
35	5041003117	Schraube 6kt	Vite te esagonale	Hexagon screw	Vis hexagonale	M6x25 Inox	4			
36	5062606677	Zündkerze rund	Candela accensione rotonda	Round sparking plug	Bougie d'allumage ronde	GY/GF	2			
37	5041001249	Schraube 6kt	Vite te esagonale	Hexagon screw	Vis hexagonale	M5x12 A2 AISI 304	4			
38	5040102670	Zahnscheibe	Rondella dentellata	Crown gear	Rondelle dentée	D=5,1 DIN 6798	4			
39	5040616958	Überwurfmutter Thermofühler	Dado pilota termocoppia	Nut thermocouple	Ecrou-raccord thermocouple	GLG/90	4			

	<i>Düsentabellen siehe Bedienungsanleitung</i>	<i>Tabella ugelli vedi manuale d'installazione e d'uso</i>	<i>Jet chart see instruction manual</i>	<i>Tableau des gicleurs voir notice d'emploi et d'entretien</i>	
<b>A</b>	Brennerdüse	Ugello bruciatore	Burner jet	Gicleur de brûleur	2
<b>B</b>	Zündbrennerdüse	Ugello bruciatore pilota	Pilot burner jet	Gicleur du brûleur de veilleuse	2
<b>C</b>	Minimumdüse	Ugello minimo	Minimum jet	Gicleur minimum	2