

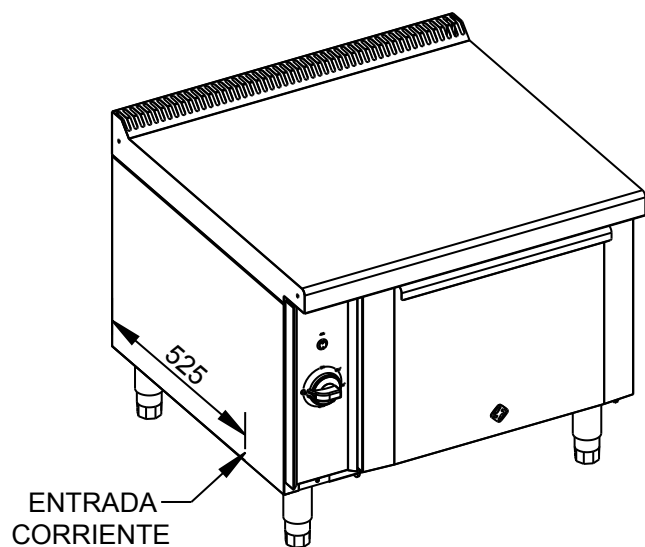
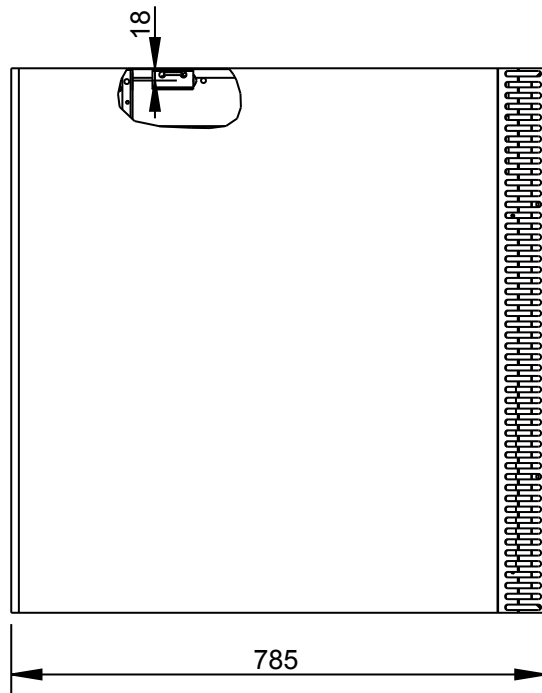
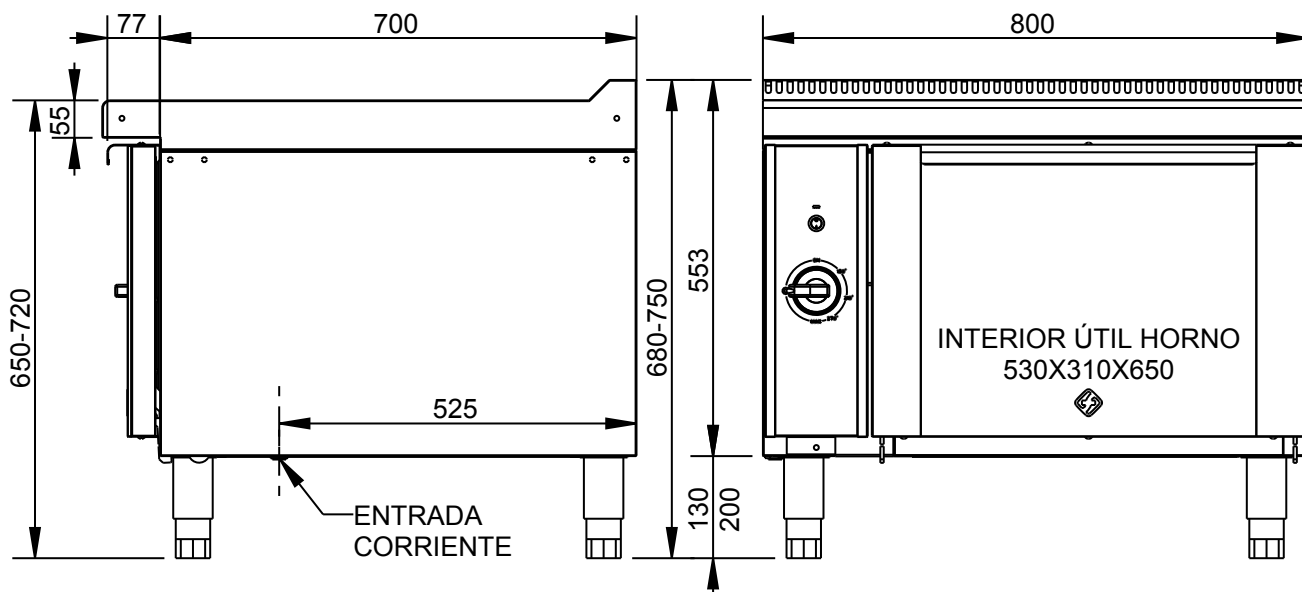


Applus®
LGAI
Organismo
Notificado
0370

AENOR
Organismo
Notificado
0099



TOLERANCIAS GENERALES: ± 0.5 mm



POTENCIA: 8.0 kW, 400V-III



FAMILIA: COCINAS 2008

FECHA: 16/04/12

MODELO: 4904

PESO(Kg): 87.239

DENOMINACION:
HORNO ASADO ELECTRICO GN 2/1

ESCALA:
1/10

MATERIAL:
INOX

CODIGO:
4904



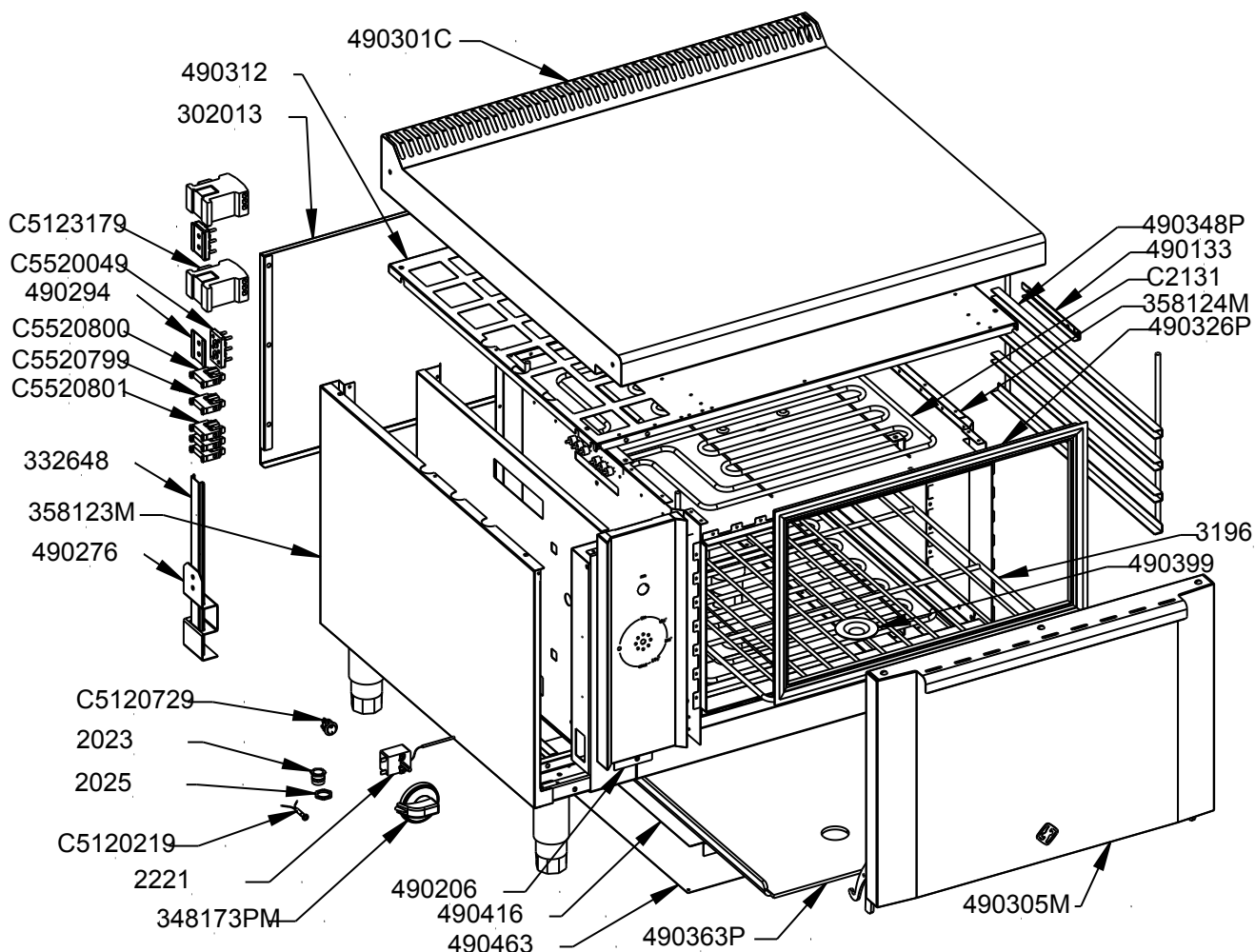
Applus®
LGA1
Organismo
Notificado
0370

AENOR
Organismo
Notificado
0099



TOLERANCIAS GENERALES: ± 0.5 mm

QT	COD	DESCRIPCION	1	358123M	CUBA EXTERIOR HORNO 2/1 ELEC.
1	2023	PRENSAESTOPA PG-16 INOX	1	358124M	CUBA INTERIOR HORNO 2/1 ELEC.
1	2025	TUERCA PG-16	1	490301C	CONJ.SOBRE HORNO ASADO GN 2/1
1	2221	TERMOSTATO 320°	1	490305M	PUERTA COMPLETA 2/1
1	3196	PARRILA HORNO 2/1	1	490326P	BURLETE HORNO 1/1 - 2/1
1	302013	TRASERO SOPORTE SNACK 800	2	490348P	GUIA HORNO 2/1
1	332648	GUIA CONTACTORES 400	1	490363P	PLANCHA HORNO 2/1
1	490133	PROTECTOR BULBO	2	C2131	RESISTENCIA GN 2/1 4000 W
1	490206	CANTONERA HORNO ELECTRICO	1	C5120219	PILOTO REDONDO ROJO D.5.5
1	490276	SOPORTE GUIA 332748-REG.MOTOR	1	C5120729	INTERRUPTOR RED.ROJO LUZ
2	490294	SOPORTE REGLETA MOTOR	2	C5123179	CONTACTOR 25A 230V
1	490312	TECHO HORNO 2/1	2	C5520049	REGLETA MOTOR
1	490399	TAPA VISOR PLANCHA HORNO	1	C5520799	BORNE PHOENIX AZUL UK-10N
1	490416	DEFLECTOR HORNO 2/1 ELEC.	1	C5520800	BORNE PHOENIX VERDE-AMA.UK-10N
1	490463	BASE HORNO 2/1 ELEC.	3	C5520801	BORNE PHOENIX GRIS UK-10N
1	348173PM	CONJUNTO MANDO ELECTRICO	3	C6580169	FIBRA DE VIDRIO 40mm



FAMILIA: COCINAS 2008

FECHA: 16/04/12

MODELO: 4904

PESO(Kg): 87.239

DENOMINACION:
HORNO ASADO ELECTRICO GN 2/1

ESCALA:
17/200

MATERIAL:
INOX

CODIGO:
4904



Applus®
LGA1
Organismo
Notificado
0370

AENOR
Organismo
Notificado
0099

FUNDADA EN 1878
MASBAGA
GRANDES COCINAS

EURAST

mag-fin

TOLERANCIAS GENERALES: ± 0.5 mm

QT	COD	DESCRIPCION	FAB.	MATERIAL	DATA	PESO
1	302013	TRASERO SOPORTE SNACK 800	SÍ	INOX 0.8	10/10/07	2.026
1	332648	GUIA CONTACTORES 400	SÍ	GALVA 0.8	30/10/08	0.094
2	350104	OMEGA COCINA 800	SÍ	GALVA 1.5	13/11/08	1.495
1	490133	PROTECTOR BULBO	SÍ	INOFER 0.8	14/03/08	0.060
1	490206	CANTONERA HORNO ELECTRICO	SÍ	INOX 0.8	14/04/09	0.707
1	490276	SOPORTE GUIA 332748-REG.MOTOR	SÍ	GALVA 1.5	03/12/10	0.016
2	490294	SOPORTE REGLETA MOTOR	SÍ	GALVA 0.8	07/09/09	0.018
1	490301	SOBRE HORNO ASADO GN 2/1	SÍ	INOX 1.2	08/04/08	7.886
1	490305	PUERTA HORNO 2/1	SÍ	INOX 0.8	10/03/08	2.165
1	490308	LATERAL DERECHO EXT.HORNO	SÍ	INOFER 0.8	13/11/08	2.913
1	490309	LATERAL IZQUIERDO CANTONERA	SÍ	INOFER 0.8	26/01/09	2.829
1	490312	TECHO HORNO 2/1	SÍ	GALVA 0.8	05/11/09	3.141
1	490318	CONTRAPUERTA HORNO 2/1	SÍ	i441 1.2	02/06/09	3.441
1	490321	TECHO HORNO 2/1	SÍ	INOFER 0.8	15/04/09	2.546
1	490325	LATERAL DCHO. HORNO 2/1	SÍ	INOFER 0,8	15/12/08	2.035
2	490336	OMEGA SOBRE H.ASADO GN 2/1	SÍ	GALVA 1.2	09/04/08	2.130
1	490340	LAT.IZ.SOBRE H.ASADO GN 2/1	SÍ	INOX 1.2	09/04/08	0.646
2	490348	ANGULO APOYO PLANCHA HORNO	SÍ	INOFER 1.2	05/02/08	0.422
3	490356	OMEGA REFUERZO CONTRAPUERTA 2/1	SÍ	i441 1.2	26/01/09	0.550
1	490358	FRONTAL INF.BOCA HORNO 2/1	SÍ	i441 1.2	13/11/08	0.619
1	490359	ZOCALO INTERIOR HORNO 2/1	SÍ	i441 1.2	20/11/08	1.039
1	490364	TRASERO HORNO 2/1 - 1/1	SÍ	i441 0.8	14/11/08	1.597
1	490365	FRONTAL SUP.BOCA HORNO 2/1	SÍ	i441 1.2	13/11/08	0.250
1	490368	MONTANTE INTER. BISAGRA HORNO	SÍ	i441 1.2	13/11/08	0.928
2	490375	REFUERZO BISAGRA	SÍ	GALVA 1.5	14/02/08	0.217
1	490399	TAPA VISOR PLANCHA HORNO	SÍ	i441 1.2	10/09/08	0.038
1	490407	AISLANTE HORNO 2/1 ELEC.	SÍ	GALVA 0.8	14/04/09	2.210
1	490416	DEFLECTOR HORNO 2/1 ELEC.	SÍ	GALVA 0.8	21/01/10	1.683
1	490424	LATERAL IZQ.HORNO 2/1 ELEC.	SÍ	INOFER 0.8	09/04/09	1.976
1	490463	BASE HORNO 2/1 ELEC.	SÍ	GALVA 0.8	21/01/10	1.658
1	358123M	CUBA EXTERIOR HORNO 2/1 ELEC.	SÍ	INOX	14/04/09	14.953
1	358124M	CUBA INTERIOR HORNO 2/1 ELEC.	SÍ	INOX	14/04/09	10.037
1	490301C	CONJ.SOBRE HORNO ASADO GN 2/1	SÍ	INOX	08/08/08	13.632
1	490305M	PUERTA COMPLETA 2/1	SÍ	INOX	02/06/09	8.204
1	490318C	CONJ. CONTRAPUERTA HORNO 2/1	SÍ	INOX	15/02/08	5.089
2	TESTA35	ANGULO TESTATINA 35	SÍ	INOX 0.6	29/08/07	0.004
2	TESTA650	ANGULO TESTATINA 650	SÍ	INOX 0.6	29/08/07	0.076
4	TESTA70	ANGULO TESTATINA 70	SÍ	INOX 0.6	29/08/07	0.008
6	1095	TORNILLO M-5X10 TLR INOX	NO	INOX	01/01/09	0.003
1	2023	PRENSAESTOPA PG-16 INOX	NO	INOX	14/04/09	0.010
1	2025	TUERCA PG-16	NO	INOX	14/04/09	0.003
1	2221	TERMOSTATO 320°	NO	CU	15/04/09	0.078
1	3196	PARRILA HORNO 2/1	NO	FE CROMADO	26/01/09	2.718
2	61980	PORTARRULINO BISAGRA HORNO	NO	GALVA	01/01/01	0.250



FAMILIA: COCINAS 2008

FECHA: 16/04/12

MODELO: 4904

PESO(Kg): 87.239

DENOMINACION:
HORNO ASADO ELECTRICO GN 2/1

ESCALA:
1/10

MATERIAL:
INOX

CODIGO:
4904



Applus®
LGAI
Organismo
Notificado
0370

AENOR
Organismo
Notificado
0099



TOLERANCIAS GENERALES: ± 0.5 mm

1	490341	LAT.DR.SOBRE H.ASADO GN 2/1	NO	INOX 1.2	09/04/08	0.646
1	340172P	EMBELLECEDOR MANDO GAS/ELECT.	NO	ABS	10/12/07	0.012
1	348173P	MANDO ELECTRICO	NO	BAQ	10/12/07	0.096
1	348173PM	CONJUNTO MANDO ELECTRICO	NO	BAQ+ABS	10/12/07	0.108
1	490326P	BURLETE HORNO 1/1 - 2/1	NO	SILICONA	17/01/08	0.541
2	490348P	GUIA HORNO 2/1	NO	FE ZINCADO	01/06/09	1.230
1	490363P	PLANCHA HORNO 2/1	NO	FE 6 PAV	11/11/08	16.487
6	C1061459	TORNILLO M-6X10 TLR INOX	NO	INOX	20/05/09	0.004
2	C2131	RESISTENCIA GN 2/1 4000 W	NO	CU	21/01/10	3.053
1	C5120219	PILOTO REDONDO ROJO D.5.5	NO	CU	14/04/09	0.002
1	C5120729	INTERRUPTOR RED.ROJO LUZ	NO	PL	14/04/09	0.009
2	C5123179	CONTACTOR 25A 230V	NO	PLAS.	11/01/11	0.350
2	C5520049	REGLETA MOTOR	NO	CERAM.	28/08/09	0.076
1	C5520799	BORNE PHOENIX AZUL UK-10N	NO	PLAS.	10/01/11	0.017
1	C5520800	BORNE PHOENIX VERDE-AMA.UK-10N	NO	PLAS.	10/01/11	0.017
3	C5520801	BORNE PHOENIX GRIS UK-10N	NO	PLAS.	10/01/11	0.017
4	C6260511	PATA INOX 130-200 (S_F)	NO	INOX	01/01/09	0.320
1	C6262599	BISAGRA H.2/1 DRCH.PUERTA 8KG	NO	ACERO	26/01/10	0.455
1	C6262609	BISAGRA H.2/1 IZQ.PUERTA 8KG	NO	ACERO	26/01/10	0.455
4	C6580169	FIBRA DE VIDRIO 40mm	NO	LANA ROCA	01/01/01	0.500



FAMILIA: COCINAS 2008

FECHA: 16/04/12

MODELO: 4904

PESO(Kg): 87.239

DENOMINACION:
HORNO ASADO ELECTRICO GN 2/1

ESCALA:
1/10

MATERIAL:
INOX

CODIGO:
4904



Applus®
LGA1
Organismo
Notificado
0370

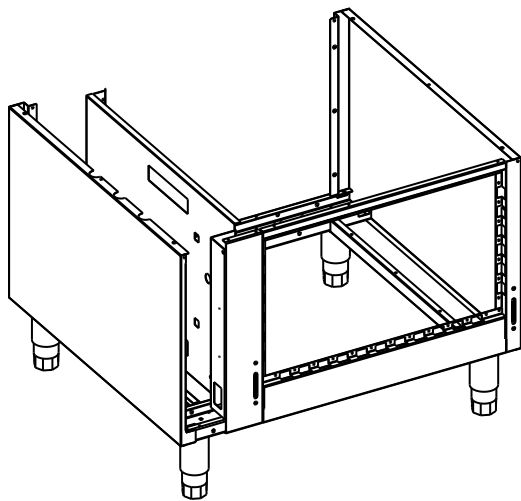
AENOR
Organismo
Notificado
0099

FUNDADA EN 1878
MAS BAGA
GRANDES COCINAS

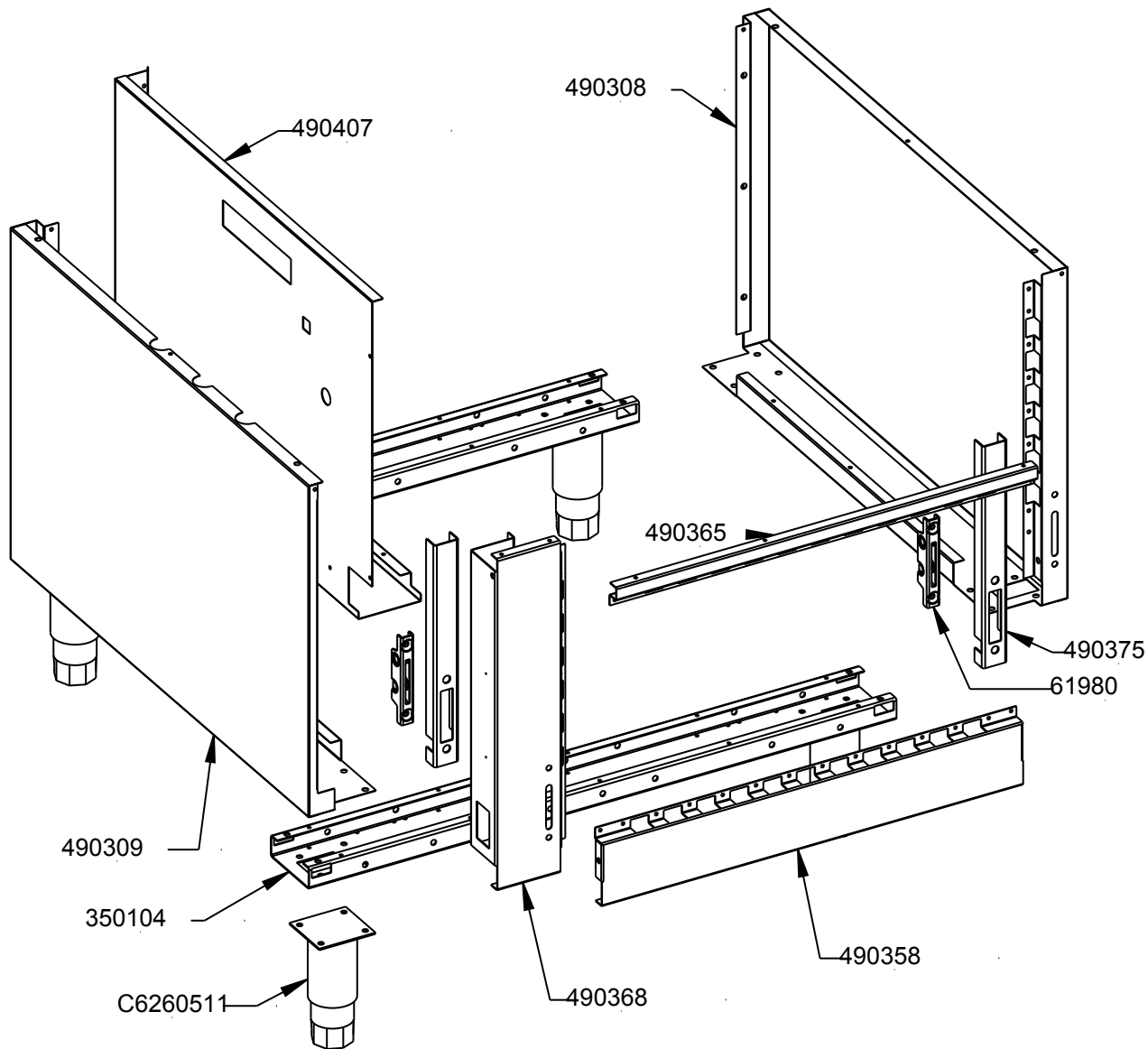
EURAST

mac-fini

TOLERANCIAS GENERALES: ± 0.5 mm



QT	COD	DESCRIPCION
2	61980	PORTARRULINO BISAGRA HORNO
2	350104	OMEGA COCINA 800
1	490308	LATERAL DERECHO EXT.HORNO
1	490309	LATERAL IZQUIERDO CANTONERA
1	490358	FRONTAL INF.BOCA HORNO 2/1
1	490365	FRONTAL SUP.BOCA HORNO 2/1
1	490368	MONTANTE INTER. BISAGRA HORNO
2	490375	REFUERZO BISAGRA
1	490407	AISLANTE HORNO 2/1 ELEC.
4	C6260511	PATA INOX 130-200 (S F)



FAMILIA: COCINAS 2008

FECHA: 14/04/09

MODELO: 3581

PESO(Kg): 14.953

DENOMINACION:
CUBA EXTERIOR HORNO 2/1 ELEC.

ESCALA:
1/8

MATERIAL:
INOX

CODIGO:
358123M



Applus®
LGA1
Organismo
Notificado
0370

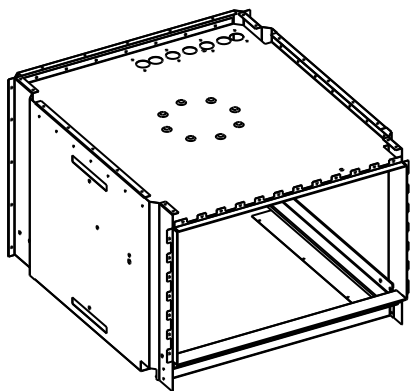
AENOR
Organismo
Notificado
0099

FUNDADA EN 1878
MAS BAGA
GRANDES COCINAS

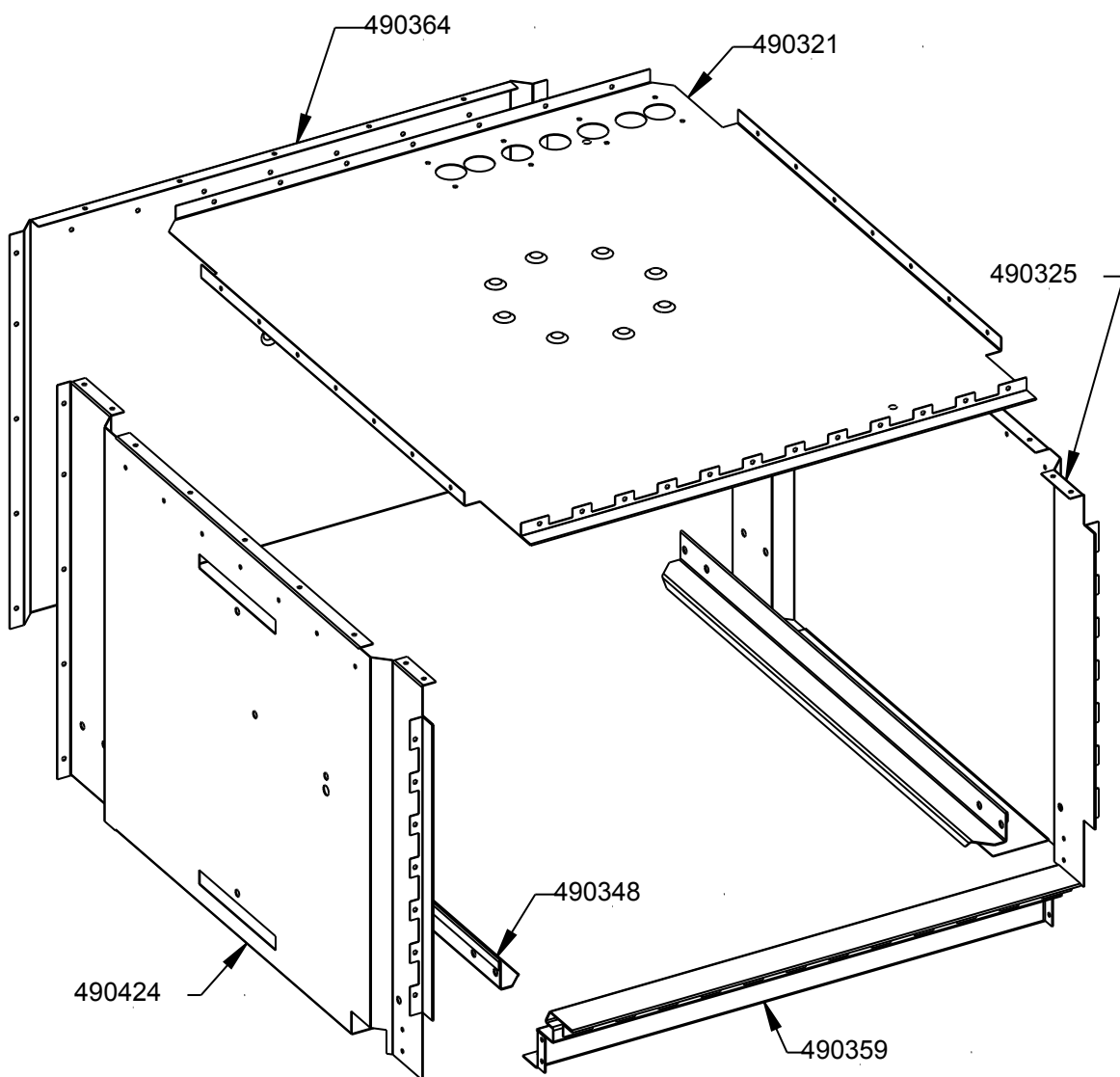
EURAST

mac-fin

TOLERANCIAS GENERALES: ± 0.5 mm



QT	COD	DESCRIPCION
1	490321	TECHO HORNO 2/1
1	490325	LATERAL DCHO. HORNO 2/1
2	490348	ANGULO APOYO PLANCHA HORNO
1	490359	ZOCALO INTERIOR HORNO 2/1
1	490364	TRASERO HORNO 2/1 - 1/1
1	490424	LATERAL IZQ. HORNO 2/1 ELEC.



FAMILIA: COCINAS 2008

FECHA: 14/04/09

MODELO: 3581

PESO(Kg): 10.037

DENOMINACION:
CUBA INTERIOR HORNO 2/1 ELEC.

ESCALA:
1/8

MATERIAL:
INOX

CODIGO:
358124M



Applus®
LGA1
Organismo
Notificado
0370

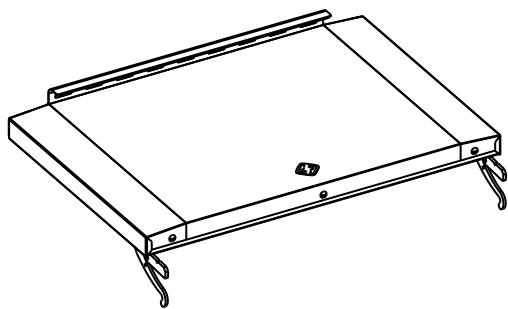
AENOR
Organismo
Notificado
0099

FUNDADA EN 1878
MASBAGA
GRANDES COCINAS

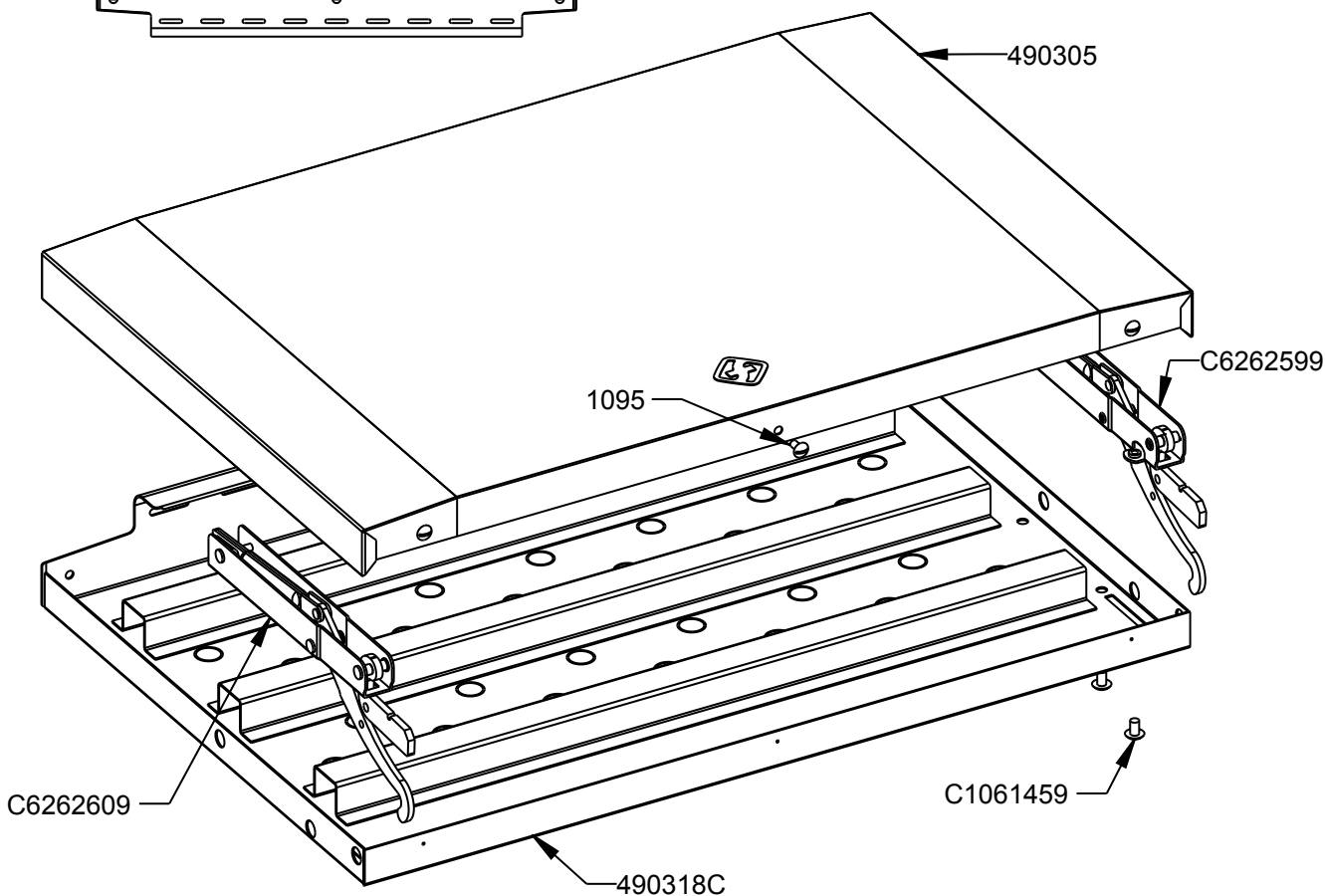
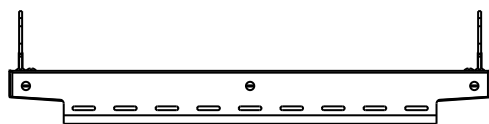
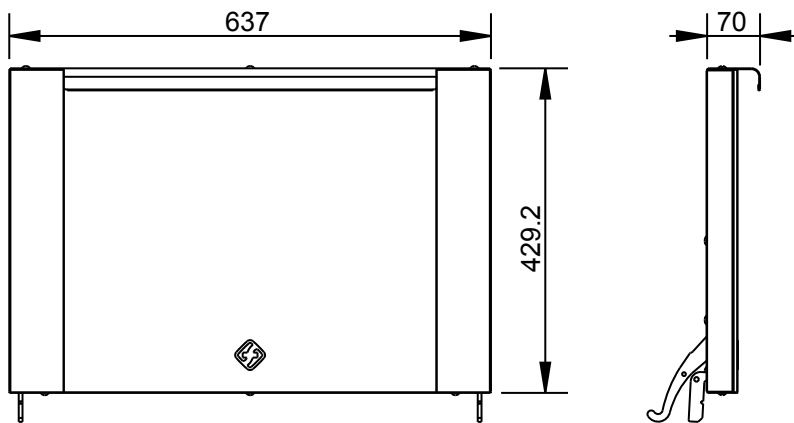
EURAST

mac-fin

TOLERANCIAS GENERALES: ± 0.5 mm



QT	COD	DESCRIPCION
1	C6262599	BISAGRA H.2/1 DRCH.PUERTA 8KG
1	C6262609	BISAGRA H.2/1 IZQ.PUERTA 8KG
1	490318C	CONJ. CONTRAPUERTA HORNO 2/1
1	C6580169	FIBRA DE VIDRIO 40mm
1	490305	PUERTA HORNO 2/1
6	1095	TORNILLO M-5X10 TLR INOX
6	C1061459	TORNILLO M-6X10 TLR INOX



FAMILIA: COCINAS 2008

FECHA: 02/06/09

MODELO: 4901 - 4903

PESO(Kg): 8.204

DENOMINACION:
PUERTA COMPLETA 2/1

ESCALA:
1/10

MATERIAL:
INOX

CODIGO:
490305M



Applus®
LGA1
Organismo
Notificado
0370

AENOR
Organismo
Notificado
0099



TOLERANCIAS GENERALES: ± 0.5 mm

QT	COD	DESCRIPCION	FAB.	MATERIAL	DATA	PESO
1	490305	PUERTA HORNO 2/1	SÍ	INOX 0.8	10/03/08	2.165
1	490318	CONTRAPUERTA HORNO 2/1	SÍ	i441 1.2	02/06/09	3.441
3	490356	OMEGA REFUERZO CONTRAPUERTA 2/1	SÍ	i441 1.2	26/01/09	0.550
1	490305M	PUERTA COMPLETA 2/1	SÍ	INOX	02/06/09	8.204
1	490318C	CONJ. CONTRAPUERTA HORNO 2/1	SÍ	INOX	15/02/08	5.089
6	1095	TORNILLO M-5X10 TLR INOX	NO	INOX	01/01/09	0.003
6	C1061459	TORNILLO M-6X10 TLR INOX	NO	INOX	20/05/09	0.004
1	C6262599	BISAGRA H.2/1 DRCH.PUERTA 8KG	NO	ACERO	26/01/10	0.455
1	C6262609	BISAGRA H.2/1 IZQ.PUERTA 8KG	NO	ACERO	26/01/10	0.455
1	C6580169	FIBRA DE VIDRIO 40mm	NO	LANA ROCA	01/01/01	0.500



FAMILIA: COCINAS 2008

FECHA: 02/06/09

MODELO: 4901 - 4903

PESO(Kg): 8.204

DENOMINACION:
PUERTA COMPLETA 2/1

ESCALA:
1/10

MATERIAL:
INOX

CODIGO:
490305M

