

# CUISSON

LIGNE CUISSON

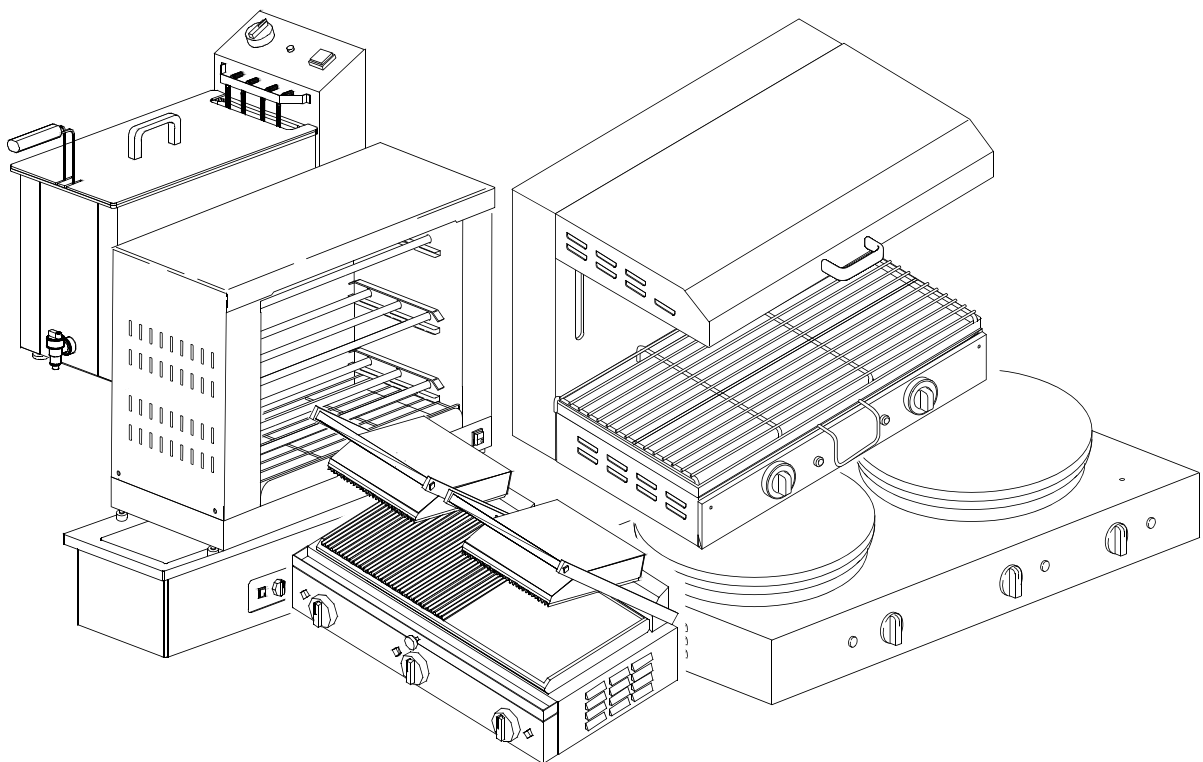
TYPE: CT

Accessoires  
SANS ACCESSOIRES

---

## Catalogues pièces

---



## INFORMAZIONI GENERALI

Questo catalogo serve per richiedere con esattezza le parti di ricambio

Nelle ordinazioni indicare:

1) il numero dei codici dei particolari seguito dalla descrizione e la quantità desiderata;

2) Il codice alfa-numerico presente nella seconda colonna della tabella ;

**I disegni delle parti di ricambio sono solo indicativi e non rappresentano il pezzo in oggetto.**

**I dati contenuti in questo catalogo sono indicativi e possono essere soggetti a modifiche senza impegno di preavviso.**

## ALLGEMEINE INFORMATIONEN

Dieser Ersatzteilkatalog dient zur genauen Angabe der Teile bei Ersatzteilbestellungen.

Bei Ersatzbestellung ist folgendes anzugeben:

1) Die Bestellnummer der Ersatzteile mit der entsprechenden Beschreibung genaue Menge;

2) Der alpha-numerischer Code auf der zweiten Reihe in dein Spalte;

**Die Zeichnungen der Ersatzteile sind nur als Hinweise gedacht und stellen nicht das betroffene Teil dar.**

**Bei den im Katalog angeführten Daten handelt es sich um Anhaltsdaten, die jederzeit, ohne Vorankündigung, geändert werden können.**

## GENERAL INFORMATION

The present spare parts order exactly the right spare parts

When ordering specify:

1) the part's code number followed by its description and quantity needed;

2) The alpha-numeric code is in the second column in the chart;

**Spare parts drawings are general and do not represent the part.**

**The contents of this catalogue are general and can undergo changes without prior notice.**

## INFORMACIONES GENERALES

El presente catálogo sirve para pedir con exactitud las partes de repuesto

En los pedidos se debe indicar:

1) el número de código de la parte y a continuación la descripción cantidad deseada;

2) El código alfanumerico presente en la signada columna de la tabla;

**Los diseños de las partes de recambio son solo indicativos y no representan la pieza en cuestión.**

**Los datos contenidos en el presente catálogo son indicativos y pueden modificarse sin aviso previo.**

## INFORMATIONS GENERALES

Ce catalogue permet de commander correctement les pièces détachées

Les commandes doivent être passées en indiquant:

1) le numero de code des pièces détachées suivi de leur description quantité désirée;

2) le code alphanumérique dans la deuxième colonne du tableau;

**Les plans des pièces détachées sont fournis seulement à titre indicatif et ne représentent pas la pièce concernée.**

**Les données de ce catalogue sont citées seulement à titre indicatif et peuvent être l'objet de modifications sans avis préalable.**

ESEMPIO  
EXAMPLE  
EXEMPLE  
BEISPIEL

Rif.	Codici
MODULE:Particolari	
10505	540903
10510	540908
10515	15065/A
10520	540086
10525	540028

 Note

Tutte le informazioni riportate si intendono aggiornate alla data di stampa. Il Produttore si riserva il diritto di apportare qualsiasi modifica richiesta dallo sviluppo evolutivo dei suddetti prodotti.

Per la sicurezza, la garanzia, l'affidabilità ed il valore della lavastoviglie usa solo ricambi originali. **Per alcuni codici, sono richieste quantità minime d'ordine.**

 Attenzione

Questo libretto è parte integrante della lavastoviglie e, in caso di passaggio di proprietà, deve essere consegnato al nuovo acquirente.

 Note

The information contained herein is valid at the time of going to print. The Company reserves the right to make any changes required by the future development of the above-mentioned products.

For your safety, as well as to preserve the warranty reliability and worth of your dishwashers, use original spare parts only. **For some codes a minimum quantity for order is required.**

 Warning

This manual forms an integral part of the dishwashers and - if a transfer of title occurs - must always be handed over to the new owner.

 Remarque

Toutes les informations contenues dans ce manuel s'entendent mises à jour à la date d'impression. En raison du développement constant de ses produits, usine se réserve le droit d'apporter à tout instant les modifications qu'elle jugera utiles.

Pour la sécurité, la garantie, la fiabilité et la valeur de votre lavevaisselles n'utilisez que des pièces de rechange d'origine. **Pour quelque référence on demande un minimum de pièces par commande**

 Attention

Ce manuel doit être considéré comme partie intégrante de la la lavevaisselles, en cas de transfert de propriété, doit toujours être remis au nouveau propriétaire.


 Hinweis

Die Der Hersteller behält sich das Recht vor, jegliche, durch eine Weiterentwicklung der genannten Produkte bedingte Änderungen vornehmen zu können.

Verwenden Sie für Ihre Sicherheit, die Garantie, die Zuverlässigkeit und den Wert Ihrer machine originale Ersatzteile. **Für bestimmte Code nummer werden mindesten bestellungen verlangt.**

 Achtung

Diese Betriebsanleitung ist Bestandteil des machine und muss bei seinem Weiterverkauf dem neuen Besitzer ausgehändigt werden.




---

**Code** 999XYYYY

**Model DESCRIPTION**


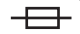
**S/N** 04012345    **Type** .....

**CL/Part**



400VAC3N    50HZ    8A

3500W                      500W

16A

**TECHICAL SPECIFICATION**

**200-500**

**MADE IN ITALY**

Pressione Dinamica alimentazione idrica    200-500

Pression dynamique arriveè d'eau

Dynamic pressure water supply

Dyanischer Druck asserreinlauf

Pressione dinamica vapore saturo

Pression dynamique vapeur satueèè

Dymanischer Druck gesattigter Dampf

Pression Dinamica Vapor Saturado


Temperatura massima acqua in ingresso **60°C**


Temperature max eau a l'entre

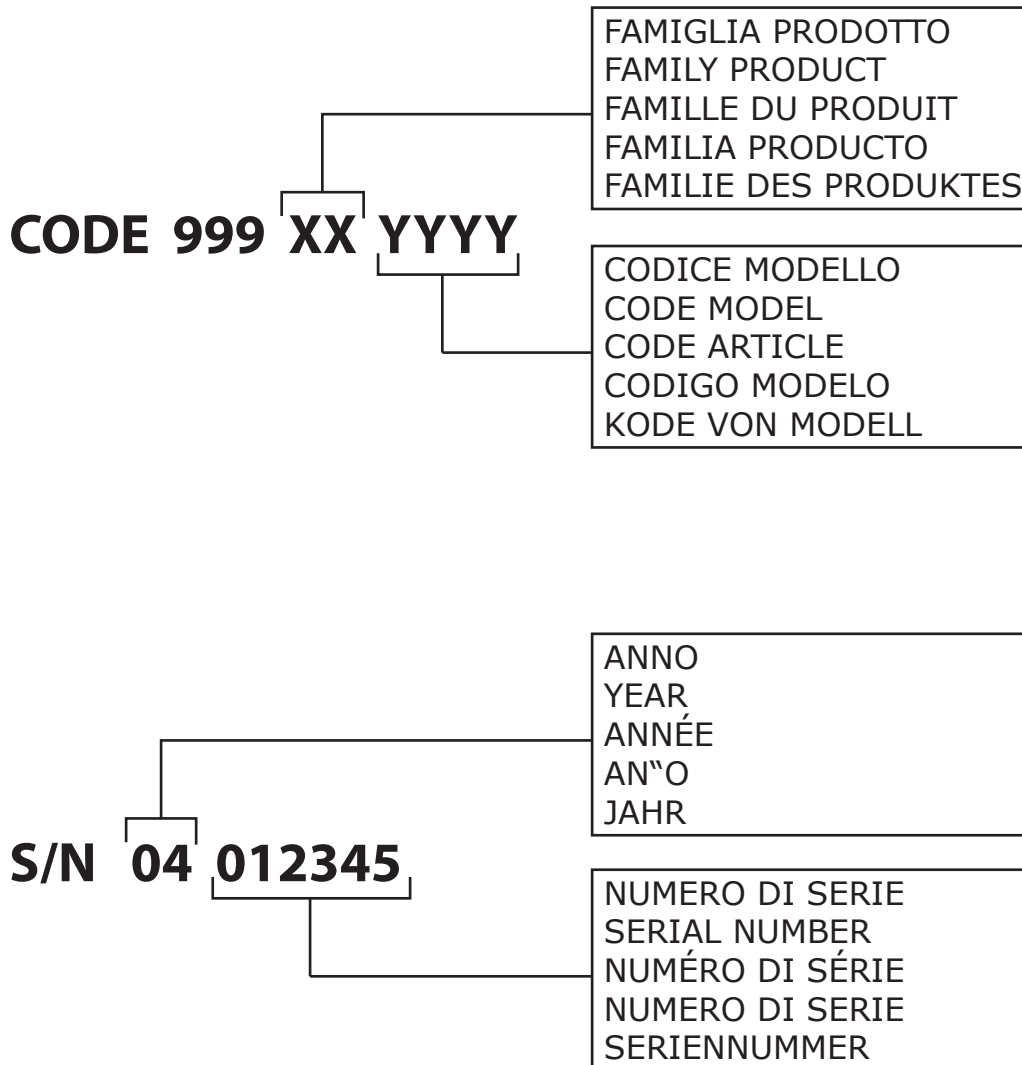
Maximale Temperatur Wasseranschluß

Maximum Water temperature in-feeding

---

Model 

S/N 





## 1. Pièces détachées

<b>Gaufrier F6 .....</b>	<b>7</b>
<b>Gaufrier F60 .....</b>	<b>9</b>
<b>Gaufrier F60 .....</b>	<b>11</b>
<b>Gaufrier F12 .....</b>	<b>13</b>
<b>Gaufrier F120 .....</b>	<b>15</b>
<b>Gaufrier F120 .....</b>	<b>17</b>
<b>Crêpière X1 .....</b>	<b>19</b>
<b>Crêpière X2 .....</b>	<b>21</b>
<b>Grill simple.....</b>	<b>23</b>
<b>Grill double .....</b>	<b>27</b>
<b>Salamandre S1 .....</b>	<b>31</b>
<b>Salamandre S2 .....</b>	<b>33</b>
<b>Bain Marie BM100-200-300 .....</b>	<b>35</b>
<b>Friteuse 5M-6M/T-8T .....</b>	<b>39</b>
<b>Friteuse 5+5M-6+6M/T-8+8T .....</b>	<b>41</b>

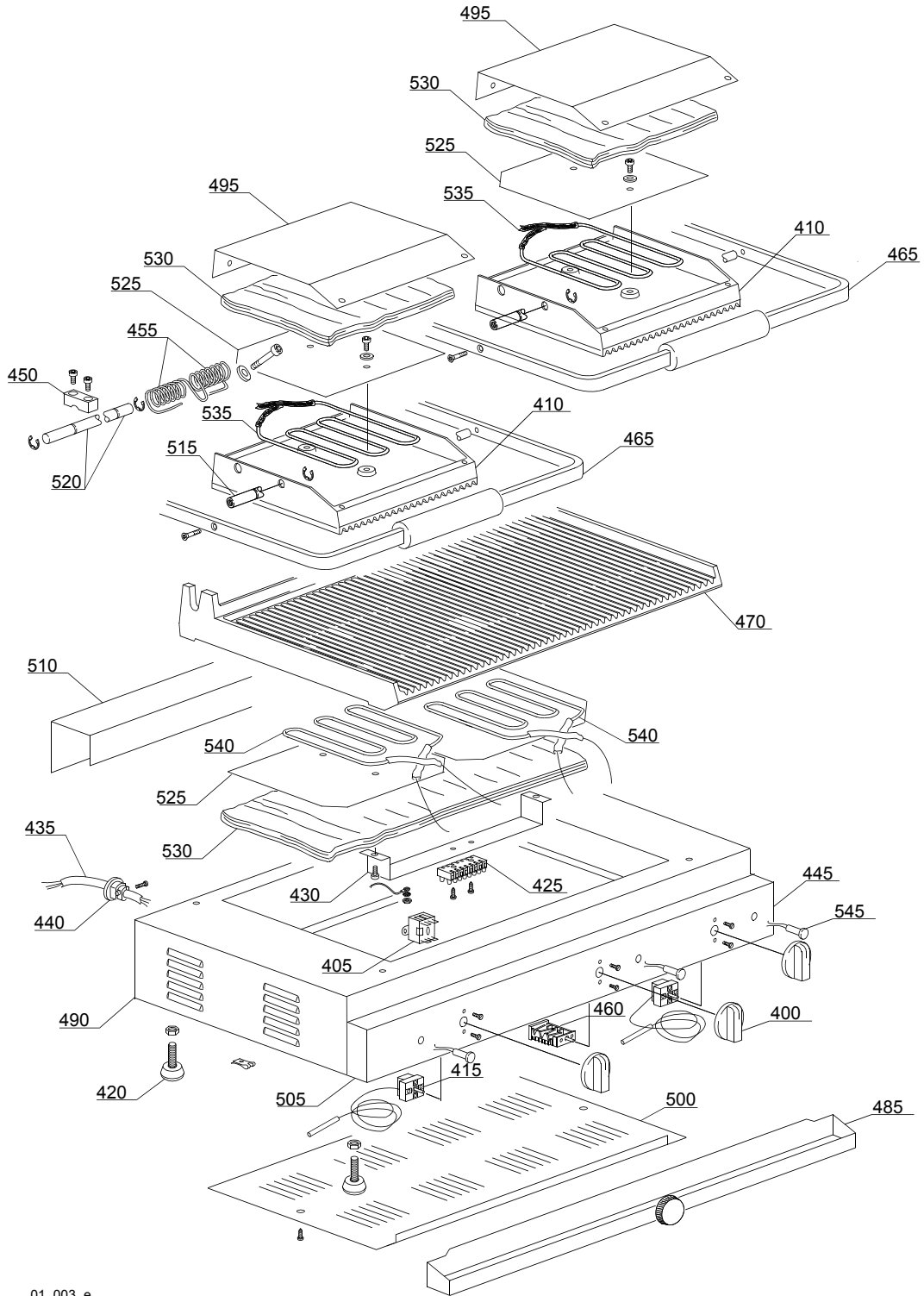


## 1.1 Codes de tension

Tens	Code de tension
A	3/N/PE~380-400V 50-60Hz
D	3/PE~200-210V 50-60Hz
F	2/PE~220-240V 50-60Hz
G	3/N/PE~415V 50-60Hz
H	3/PE~220-230V 50-60Hz
K	3/PE~380-400V 50-60Hz
L	3/PE~415V 50-60Hz
M	3/PE~440V 60Hz
P	1/N/PE~220-230V 50-60Hz
R	2/PE~220-240V 50-60Hz
U	1/N/PE~240V 50-60Hz
V	3/PE~240V 50-60Hz
W	1/N/PE~100-110V 50-60Hz

## 1.2 Codes de produit

Code de produit	Description
Code de inodelé	
ct	LIGNE CUISSON
Code de type	
CT	CT
Code d'accessoire	
wa	SANS ACCESSOIRES



01\_003\_e



## Pièces détachées

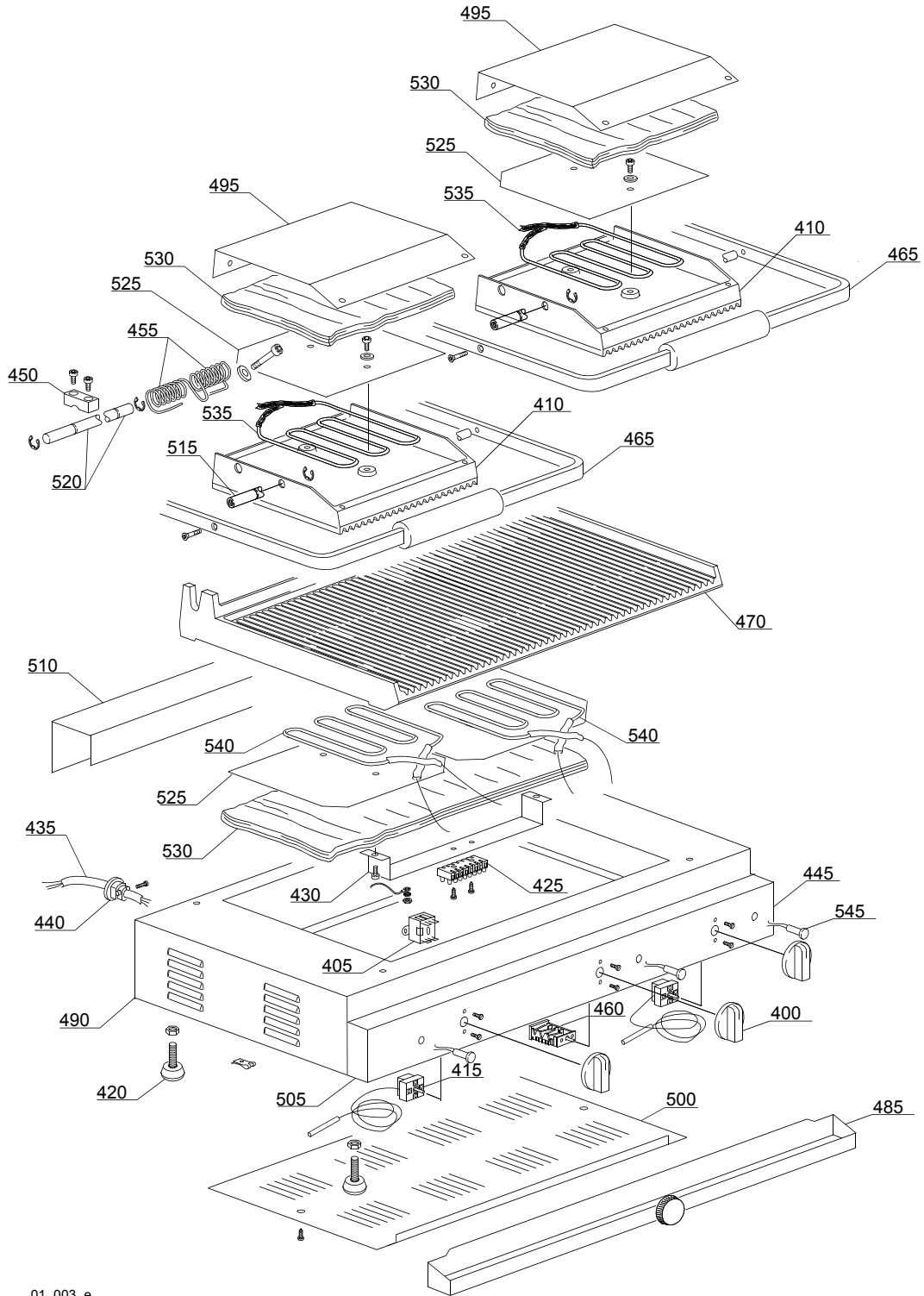
ID	P Code	de SN	à SN	Mod.	Acces.	Tens	Description
<b>Module:Grill double</b>							
400	8029		-				Poignée programmeur
405	6011		-				Thermostat de sûreté
410	9002		-				Plaque supérieure
415	9010		-				Thermostat plaque
420	9024		-				Petites pieds pour plaque
425	9031		-				Porte-bornes 8 poles
430	9032		-				Porte composants inox pour plaque
435	9034		-				Câble de alimentation
440	9035		-				Fixe-câble pour plaque
445	9511		-				Panneau pour plaque double
450	9560		-				Friction en laiton
455	9563		-				Ressort torsion pour couvercle
460	9564		-				Commutateur pour plaque
465	9566		-				Poignée pour plaque double
470	9700		-				Plaque double fonte inférieure rayée-lisse
470	9701		-				Plaque double fonte inférieure rayée
470	9702		-				Plaque double fonte inférieure lisse
485	9703		-				Tiroir de recolte jus plaque double
490	9704		-				Structure extérieure plaque double
495	9705		-				Enveloppe supérieur fonte plaque double
500	9706		-				Protection fond
505	9707		-				Frontal porte-composants plaque double
510	9708		-				Protection postérieur plaque double
515	9711		-				Goujon de balancement plaque double
520	9712		-				Goujon de soulèvement plaque double
525	9714		-				Plaque de protection double
530	9715		-				Panneau isolant plaque double
535	9716		-				Résistance supérieure 1000W

ct=LIGNE CUISSON

CT=CT

wa= SANS ACCESSOIRES

A=3/N/PE~380-400V 50-60Hz, D=3/PE~200-210V 50-60Hz, F=2/PE~220-240V 50-60Hz, G=3/N/PE~415V 50-60Hz, H=3/PE~220-230V 50-60Hz, K=3/PE~380-400V 50-60Hz, L=3/PE~415V 50-60Hz, M=3/PE~440V 60Hz, P=1/N/PE~220-230V 50-60Hz, R=2/PE~220-240V 50-60Hz, U=1/N/PE~240V 50-60Hz, V=3/PE~240V 50-60Hz, W=1/N/PE~100-110V 50-60Hz



01\_003\_e

**Pieces detachees**

ID	P Code	de SN	à SN	Mod.	Acces.	Tens	Description
<b>Module:Grill double</b>							
540	9717		-				Résistance inférieure 1200W
545	10711/B						Voyant

ct=LIGNE CUISSON

CT=CT

wa= SANS ACCESSOIRES

A=3/N/PE~380-400V 50-60Hz, D=3/PE~200-210V 50-60Hz, F=2/PE~220-240V 50-60Hz, G=3/N/PE~415V 50-60Hz, H=3/PE~220-230V 50-60Hz, K=3/PE~380-400V 50-60Hz, L=3/PE~415V 50-60Hz, M=3/PE~440V 60Hz, P=1/N/PE~220-230V 50-60Hz, R=2/PE~220-240V 50-60Hz, U=1/N/PE~240V 50-60Hz, V=3/PE~240V 50-60Hz, W=1/N/PE~100-110V 50-60Hz