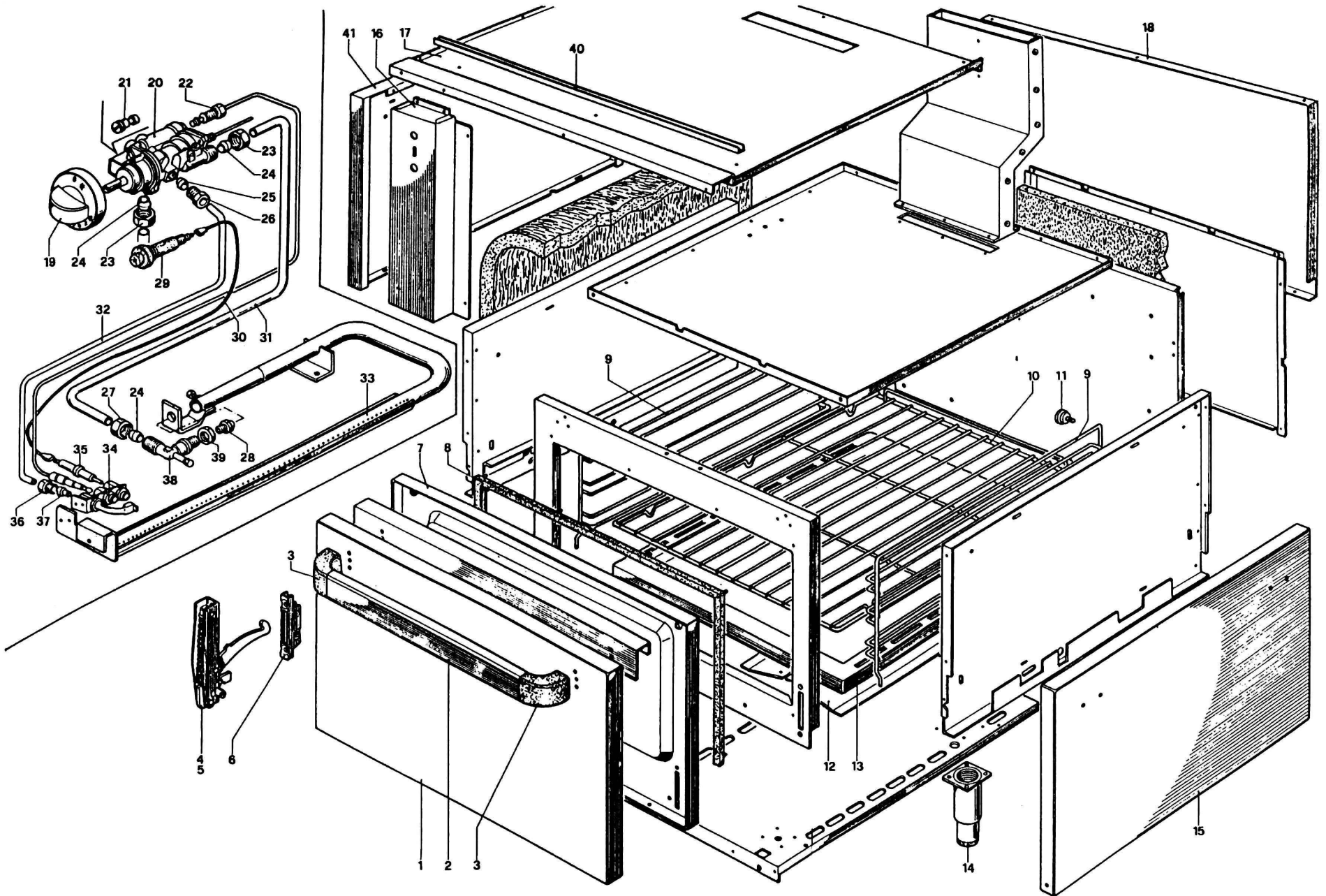


TAV. 501		CUCINE E PIANI Cottura A GAS	Cusinières et de Cuisson au Gaz	Gas Range and Cooktops	Gasherde und Kochstellen	G2S7	G4S7	G6S7	G4SFE7	G6SFE7
	Codice	Denominazione	Denominaton	Denominaton	Bezeichnung					
1	PACU700424	Fianco	Côté	Side	Seite				×	×
2	RTCU700401	Rampa alimetazione	Collecteur d'alimentation	Collector	Speiserampe				×	
2	RTCU700446	Rampa alimetazione	Collecteur d'alimentation	Collector	Speiserampe					×
3	GACU700141	Cruscotto	Panneau de contrôle	Control panel	Stirnbrett	×				
3	GACU700140	Cruscotto	Panneau de contrôle	Control panel	Stirnbrett		×			
3	GACU700143	Cruscotto	Panneau de contrôle	Control panel	Stirnbrett			×		
3	GACU700134	Cruscotto	Panneau de contrôle	Control panel	Stirnbrett				×	
3	GACU700182	Cruscotto	Panneau de contrôle	Control panel	Stirnbrett					×
4	RTCU700375	Spartifiamma 3,5 kW	Chapeau de brûleur 3,5 kW	Burner cap 3,5 kW	Flammerbrenner 3,5 kW	×	×	×	×	×
5	RTCU700380	Brucciato 3,5 kW	Brûleur 3,5 kW	Burner 3,5 kW	Brenner 3,5 kW	×	×	×	×	×
6	RTCU700376	Spartifiamma 6 kW	Chapeau de brûleur 6 kW	Burner cap 6 kW	Flammerbrenner 6 kW	×	×	×	×	×
7	RTCU700382	Brucciato 6 kW	Brûleur 6 kW	Burner 6 kW	Brenner 6 kW	×	×	×	×	×
8	PACU700572	Tubo aliment. pilota anteriore	Tube veilleuse brûleur antérieur	Front burner pilot pipe	Vorderer Pilotbrennerrohr	×	×	×	×	×
9	PACU700573	Tubo aliment. pilota posteriore	Tube veilleuse brûleur postérieur	Back burner pilot pipe	Hinterer Pilotbrennerrohr	×	×	×	×	×
10	GACU700135	Tubo alim. bruciat. ant. 3,5 kW	Tube de distrib. brûleur antér. 3,5 kW	Front burner distrib. pipe 3,5 kW	Vorder. Brennerversorg. 3,5 kW	×	×	×	×	×
11	GACU700138	Tubo alim. bruciat. post. 6 kW	Tube de distrib. brûleur postér. 6 kW	Back burner distrib. pipe 6 kW	Hinterer Brennerversorg. 6 kW	×	×	×	×	×
12	GACU700136	Tubo alim. bruciat. ant. 6 kW	Tube de distrib. brûleur antér. 6 kW	Front burner distrib. pipe 6 kW	Vorderer Brennerversorg. 6 kW		×	×	×	×
13	GACU700137	Tubo alim. bruciat. post. 3,5 kW	Tube de distrib. brûleur postér. 3,5 kW	Back burner distrib. pipe 3,5 kW	Hinterer Brennerversorg. 3,5 kW		×	×	×	×
14	PACU700591	Placca	Plan de cuisson	Work plane	Platte	×				
14	PACU700595	Placca	Plan de cuisson	Work plane	Platte		×		×	
14	PACU700596	Placca	Plan de cuisson	Work plane	Platte			×		×
15	PACU700422	Porta armadio	Porte pour placard	Cupboard door	Schranktür					×
16	RTCU700291	Terminale maniglia	Términale poignée	Handle terminal	Handgriff Endverschluss					×
17	PACU700421	Maniglia armadio	Poignée porte pour placard	Cupboard door handle	Schranktür Handgriff					×
18	PACU700420	Controporta armadio	Contre porte pour placard	Cupboard counter door	Gegentür					×
19	PACU700645	Laterale armadio	Côté pour placard	Cupboard side	Seite					×
20	RTTAV00093	Attacco magnetico	Calamite	Magnet	Magnetanschluss					×
21	GACU700113	Cerniera dx porta armadio	Charnière droite porte placard	Right hinge cupboard door	Rechte Türangel Schranktür					×
22	GACU700112	Cerniera sx porta armadio	Charnière gauche porte placard	Left hinge cupboard door	Linke Türangel Schranktür					×
23	PACU700646	Cielo armadio	Plan supérieur placard	Cupboard upper side	Obere Schrankwand					×
24	PACU700647	Piano inferiore armadio	Plan intérieur placard	Cupboard lower side	Untere Schrankwand					×
25	RTCU700277	Piedino	Pied inox	Inox foot	Inox Fuss				×	×
26	GACU700115	Griglia camino	Grille pour cheminée	Chimmey grill	Schornsteinrost	×				
26	GACU700118	Griglia camino	Grille pour cheminée	Chimmey grill	Schornsteinrost		×		×	
26	GACU700142	Griglia camino	Grille pour cheminée	Chimmey grill	Schornsteinrost			×		×

TAV. 501		CUCINE E PIANI Cottura A GAS	Cusinières et de Cuisson au Gaz	Gas Range and Cooktops	Gasherde und Kochstellen	G2S7	G4S7	G6S7	G4SFE7	G6SFE7
	Codice	Denominazione	Denominaton	Denominaton	Bezeichnung					
27	RTCU700274	Griglia di placca	Grille de plaque	Work plane grate	Plattenrost	x	x	x	x	x
28	PACU700492	Caminetto superiore	Cheminée supérieure	Superior chimney	Oberschornstein				x	
28	PACU700648	Caminetto superiore	Cheminée supérieure	Superior chimney	Oberschornstein					x
29	PACU700485	Posteriore inox	Panneau postérieure inox	Inox back panel	Inox Rückwand				x	
29	PACU700642	Posteriore inox	Panneau postérieure inox	Inox back panel	Inox Rückwand					x
30	PACU700504	Caminetto superiore	Cheminée supérieure	Superior chimney	Oberschornstein	x				
30	PACU700525	Caminetto superiore	Cheminée supérieure	Superior chimney	Oberschornstein		x			
30	PACU700594	Caminetto superiore	Cheminée supérieure	Superior chimney	Oberschornstein			x		
31	PACU700503	Fianco	Côte	Side	Seite	x	x	x		
32	RTCU700402	Rampa di alimetazione	Collecteur d'alimentation	Collector	Speiserampe	x				
32	RTCU700401	Rampa di alimetazione	Collecteur d'alimentation	Collector	Speiserampe		x			
32	RTCU700371	Rampa di alimetazione	Collecteur d'alimentation	Collector	Speiserampe			x		
33	PACU700502	Fondo	Fond	Bottom	Untere Ebene	x				
33	PACU700521	Fondo	Fond	Bottom	Untere Ebene		x			
33	PACU700595	Fondo	Fond	Bottom	Untere Ebene			x		
34	RTCU700308	Manopola rubinetto	Bouton pour soupape de sûrete	Safety valve knob	Hahnkugelgriff	x	x	x	x	x
35	RTCU900018	Bicono per tubo Ø 6	Bicone pour tube Ø 6	Bicone for pipe Ø 6	Zweikegel Ø 6	x	x	x	x	x
36	RTCU900019	Calotta per tubo Ø 6	Écrou pour tube Ø 6	Nut for pipe Ø 6	Mutter für Schlauch Ø 6	x	x	x	x	x
37	RTCU700325	Supporto iniettore di placca	Support injecteur	Injector support	Einspritzhalterung	x	x	x	x	x
38	RTCU900045	Iniettore Ø 0,95 K per GPL	Injecteur Ø 0,95 K pour GPL	Injector Ø 0,95 K for LPG	Flüssiggaseinspritzer Ø 0,95 K	x	x	x	x	x
38	RTCU900229	Iniettore Ø 1,40 per Metano	Injecteur Ø 1,40 K pour gaz naturel	Natural gas injector Ø 1,40 K	Methangaseinspritzer Ø 1,40 K	x	x	x	x	x
38	RTCU900246	Iniettore Ø 1,15 K per GPL	Injecteur Ø 1,15 K pour GPL	Injector Ø 1,15 for LPG	Flüssiggaseinspritzer Ø 1,15 K	x	x	x	x	x
38	RTCU900243	Iniettore Ø 1,75 K per Metano	Injecteur Ø 1,75 K pour gaz naturel	Natural gas injector Ø 1,75 K	Methangaseinspritzer Ø 1,75 K	x	x	x	x	x
39	RTCU700297	Calotta per tubo Ø 10	Écrou pour tube Ø 10	Nut for pipe Ø 10	Mutter für Schlauch Ø 10	x	x	x	x	x
40	RTCU900012	Bicono per tubo Ø10	Bicone pour tube Ø 10	Bicone for pipe Ø 10	Zweikegel Ø 10	x	x	x	x	x
41	RTCU700259	Rubinetto valvolato	Soupape de sûrete	Safety valve knob	Hahn mit Ventil	x	x	x	x	x
42	RTCU700373	Termocoppia cm. 30	Thermocouple cm. 30	Thermocouple cm. 30	Thermoelement cm. 30	x	x	x	x	x
43	RTCU700374	Termocoppia cm. 50	Thermocouple cm. 50	Thermocouple cm. 50	Thermoelement cm. 50	x	x	x	x	x
44	RTBF800021	Gommino porta	Bouchon porte	Door rubber cap	Türgummi					x
45	RTCU700372	Pilota	Veilleuse	Pilot	Pilotbrenner	x	x	x	x	x
46	RTCU700372	Iniettore pilota Ø 0,21	Injecteur veilleuse Ø 0,21	Pilot injector Ø 0,21	Piloteinspritzer Ø 0,21	x	x	x	x	x
47	RTCU700389	Dado fissaggio termocoppia	Écrou pour thermocouple	Nut for thermocouple	Mutter für Thermoelement	x	x	x	x	x
48	RTCU700028	Griglia riduzione	Grille de reduction	Reduction grate	Reduzierrost	x	x	x	x	x
49	RTCU700324	Piedino	Pied	Foot	Fuss	x	x	x		



TAV. 504		Forno a gas	Four a gaz	Gas oven	Gas Ofen	CUCINE RANGES	EO7
Codice	Denominazione	Denomination	Denomination	Bezeichnung			
1 PACU700569	Porta forno	Porte pour	Oven door	Ofentür	x	x	
2 PACU700447	Maniglia porta forno	Poignée porte four	Oven door handle	Ofentürgriff	x	x	
3 RTCU700291	Terminale maniglia	Terminal poignée	Handle terminal	Griffanschluss	x	x	
4 RTCU900027	Cerniera porta sinistra	Charnière gauche porte du four	Oven door left hinge	Linke Ofentürangel	x	x	
5 RTCU900026	Cerniera porta destra	Charnière droite porte du four	Oven door right hinge	Rechte Ofentürangel	x	x	
6 RTCU900004	Portarullino	Support charnière	Support hinge	Scharnierrollenträger	x	x	
7 PACU7004570	Controporta forno	Contre porte four	Oven counter door	Gegentür	x	x	
8 RTCU800097	Guarnizione porta	Guarnitur pour porte	Door gasket	Türdichtung	x	x	
9 RTCU700342	Griglia laterale forno	Grille latérale du four	Oven lateral grate	Ofenrost	x	x	
10 RTCU700341	Griglia forno	Grill du four	Oven grate	Ofenrost	x	x	
11 RTCU700002	Attacco griglia forno	Attaque latérale	Lateral connection	Seitenanschluss	x	x	
12 PACU700587	Convogliatore aria	Convoyeur air	Air conveyor	Luftförderer	x	x	
13 PACU700559	Piano inferiore	Plan du four	Oven plan	Ofenebene	x	x	
14 RTCU700277	Piedino	Pied inox	Inox foot	Inox Fuss		x	
15 PACU700795	Fianco destro	Côte droite	Right side	Rechte Seite		x	
16 PACU700386	Cruscotto forno	Panneau de contrôle du four	Oven control panel	Stimbrett		x	
17 PACU700835	Coprilana superiore	Panneau couvre isolant supérieur	Insulating panel cover	Isoliermaterialverkleidung		x	
18 PACU700794	Posteriore inox	Panneau postérieur inox	Inox body panel	Ofenschublade Rückwand		x	
19 RTCU700344	Manopla forno	Bouton du four	Oven knob	Thermostatknopfgriff	x	x	
20 RTCU700289	Termostato gas	Thermostat du four	Oven thermostat	Ofen Thermostat	x	x	
21 RTCU700388	By-pass termostato Ø 0,70	By-pass thermostst Ø 0,70	Thermostat by-pass Ø 0,70	Bypassventil Thermostat Ø 0,70	x	x	
22 RTCU900061	Termocoppia cm. 120	Thermocouple cm. 120	Thermocouple cm. 120	Thermoelement cm. 120	x	x	
23 RTCU700297	Calotta per tubo Ø 10	Écrou pour tube Ø 10	Nut for pipe Ø 10	Mutter für Schlauch Ø 10	x	x	
24 RTCU900012	Bicono per tubo Ø 10	Bicone pour tube Ø 10	Bicone for pipe Ø 10	Zweikegel für Schlauch Ø 10	x	x	
25 RTCU900018	Bicono per tubo Ø 6	Bicone pour tube Ø 6	Bicone for pipe Ø 6	Zweikegel für Schlauch Ø 6	x	x	
26 RTCU900019	Calotta per tubo Ø 6	Écrou pour tube Ø 6	Nut for pipe Ø 6	Mutter für Schlauch Ø 6	x	x	
27 RTCU900013	Calotta per tubo Ø 10	Écrou pour tube Ø 10	Nut for pipe Ø 10	Mutter für Schlauch Ø 10	x	x	
28 RTCU900263	Iniettore Ø 1,20 K per GPL	Injecteur Ø 1,20 K pour GPL	Injector Ø 1,20 K for LPG	Flüssiggaseinspritzer Ø 1,20 K	x	x	
28 RTCU700036	Iniettore Ø 1,70 K per metano	Injecteur Ø 1,70 K pour gaz naturel	Natural gas injector Ø 1,70 K	Methangaseinspritzer Ø 1,70 K	x	x	
29 RTCU700020	Accenditore piezo	Allumage piezo	Piezo lighting	Piezoelektrischer Anzünder	x	x	
30 RTCU700410	Cavo accensione	Cable d'allumage	Lighting cable	Zündkabel	x	x	
31 PACU700574	Tube alimentazione bruciatore	Tube alimentation brûleur	Feeding pipe burner	Brennerversorgungsrohr	x		

TAV. 504		Forno a gas	Four a gaz	Gas oven	Gas Ofen	CUCINE RANGES	E07
Codice	Denominazione	Denomination	Denomination	Bezeichnung			
31	PACU700838	Tubo alimentazione bruciatore	Tube alimentation brûleur	Feeding pipe burner	Brennerversorgungsrohr		×
32	PACU700588	Tubo alimentazione pilota	Tube alimentation veilleuse	Feeding pipe pilot	Pilotbrennerrohr	×	
32	PACU700839	Tubo alimentazione pilota	Tube alimentation veilleuse	Feeding pipe pilot	Pilotbrennerrohr		×
33	RTCU700377	Bruciatore forno	Brûleur four	Oven burner	Ofenbrenner	×	×
34	RTCP800034	Coprpo pilota 3 vie	Veilleuse 3 voies	3 ways pilot	3 wege Pilotbrenner	×	×
35	RTCP800033	Candeletta accensione rotonda	Bougie d'allumage ronde	Round spark	Zündkerze	×	×
36	RTCP800038	Raccordo pilota	Écrou pour veilleuse	Nut for pilot	Mutter für Pilotbrenner	×	×
37	RTCP800041	Iniettore pilota Ø 0,19 per GPL	Injecteur veilleuse Ø 0,19 pour GPL	Pilot injector Ø 0,19 for LPG	Flüssiggaseinspritzer Ø 0,19	×	×
37	RTCP800059	Iniettore pilota Ø 0,27 per metano	Injecteur veilleuse Ø 0,27 pour gaz naturel	Natural gas pilot injector Ø 0,27	Methangaseinspritzer Ø 0,27	×	×
38	RTCU900337	Supporto iniettore	Support injecteur	Injector support	Einspritzhalterung	×	×
39	RTCU900005	Controdado	Contr écrou	Lock nut	Gegenmutter	×	×
40	PACU700801	Traversa fissaggio piedini	Traverse fixation pieds	Feet fixing crossbar	Fussbefestigungsschwelle	×	×
41	PACU700837	Fianco sinistro	Côté gauche	Left side	Linke Seite	×	×