



Vorbereitung Senkrechtschneider

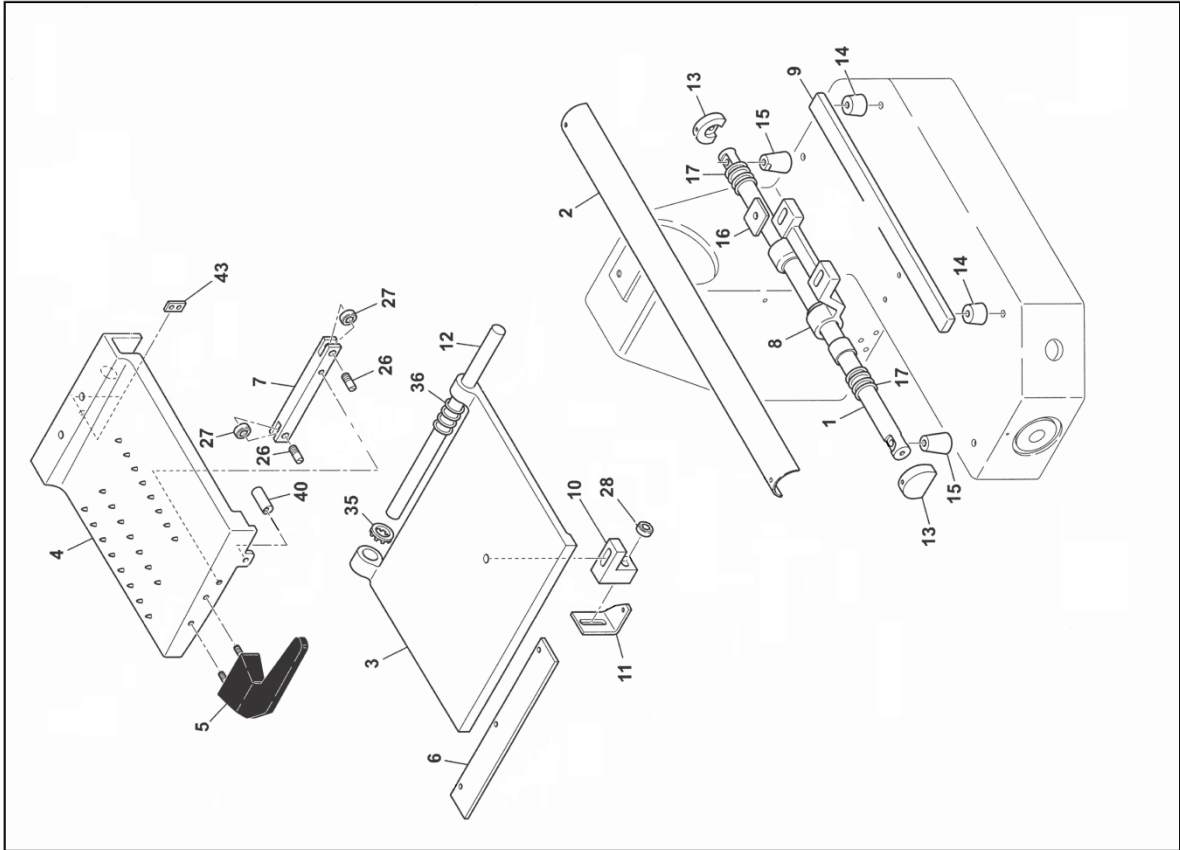
Artikel-Nr. 411028 (SV250CP)

Explosionszeichnung / Ersatzteile

Bitte bei Ersatzteilbestellung immer Artikelnummer und Seriennummer mit angeben!

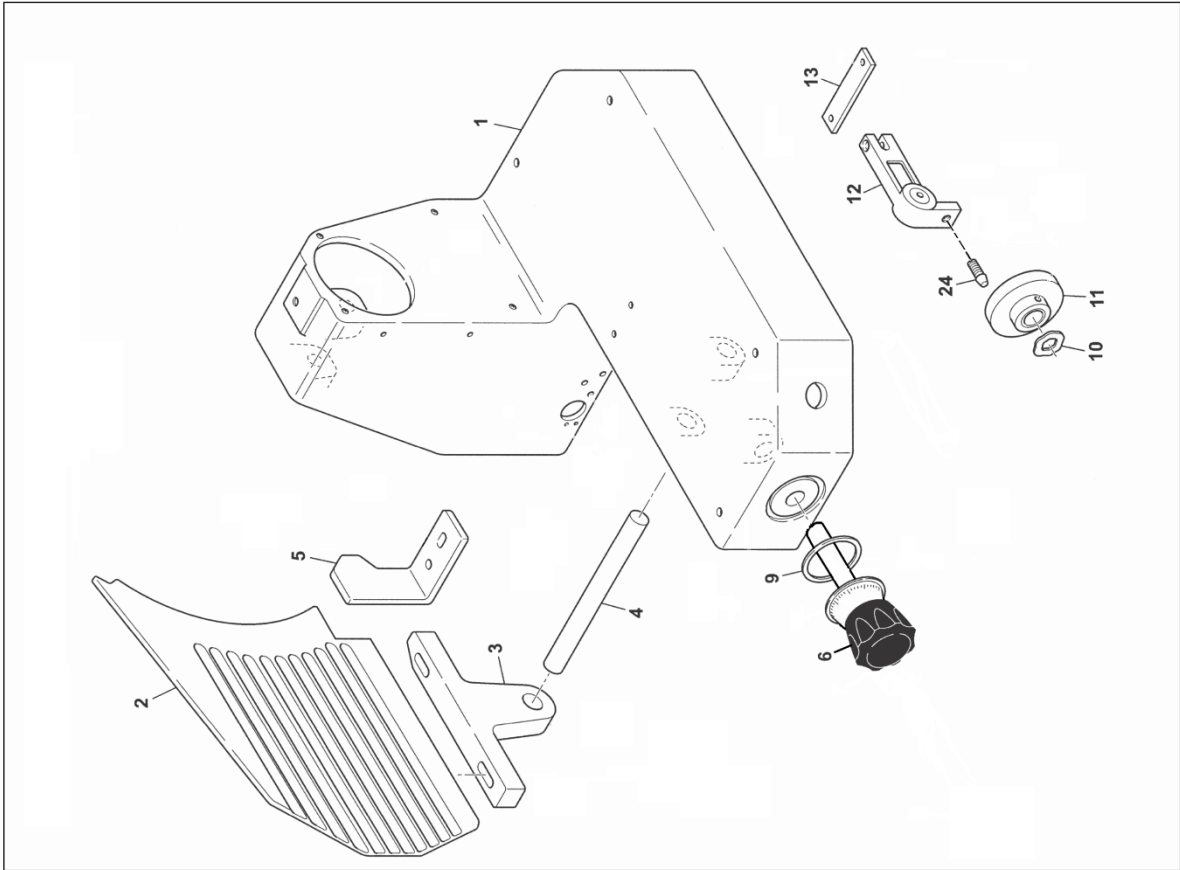
SCORRIMENTI / SLIDING

Fig. B



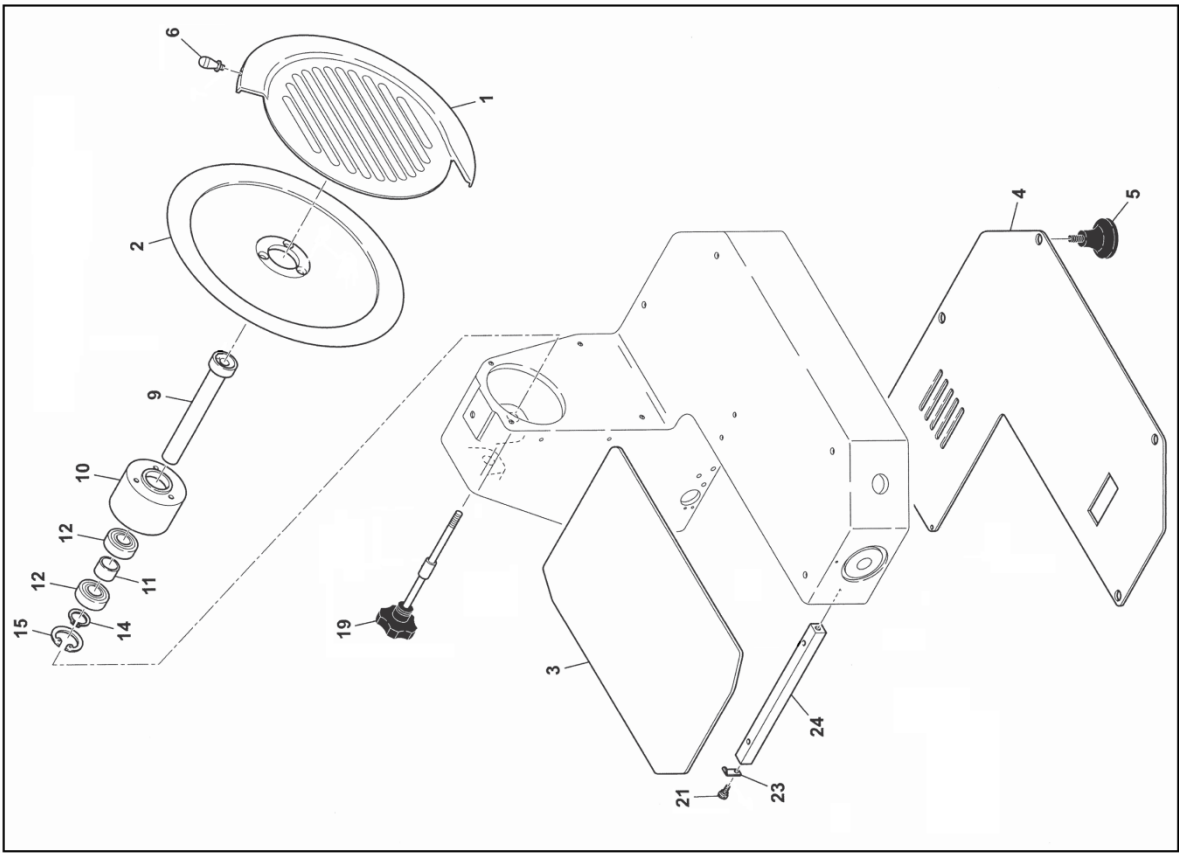
BASAMENTO / BASEMENT

Fig. A



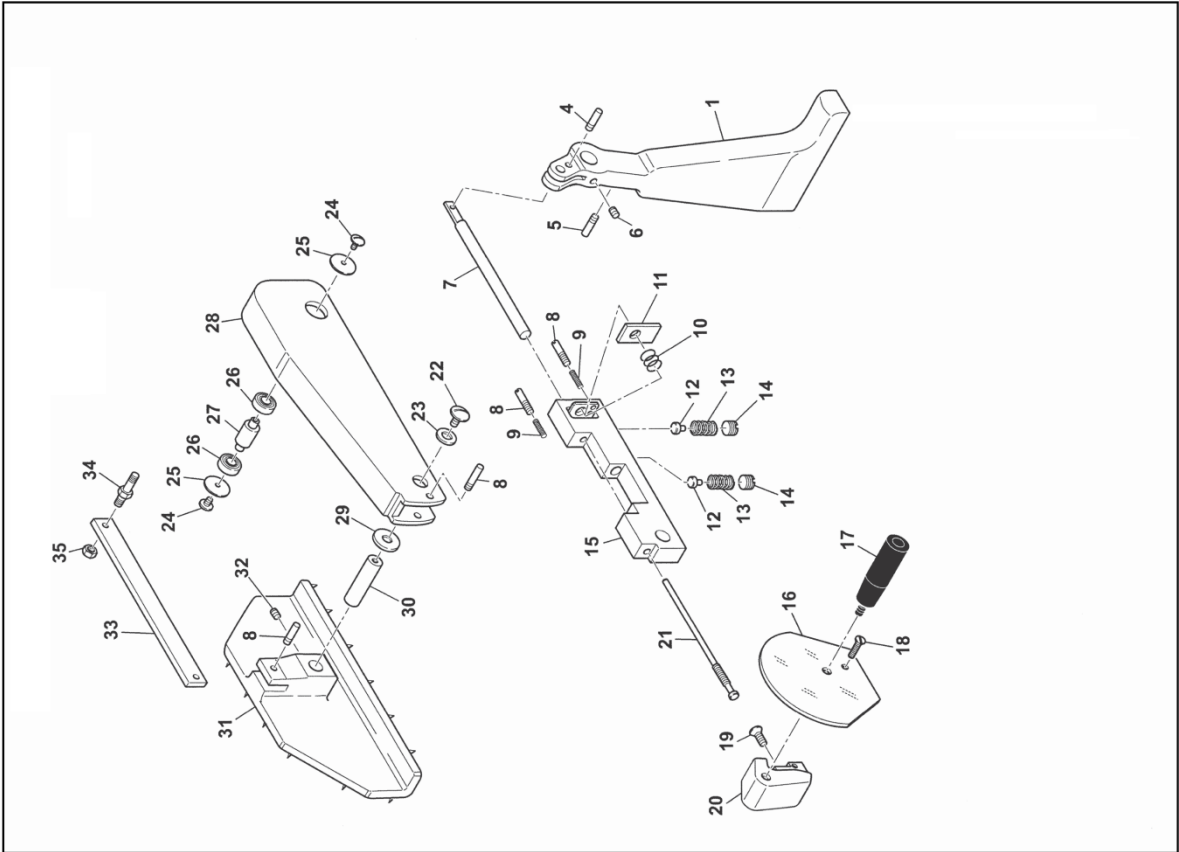
LAMA / BLADE

Fig. C



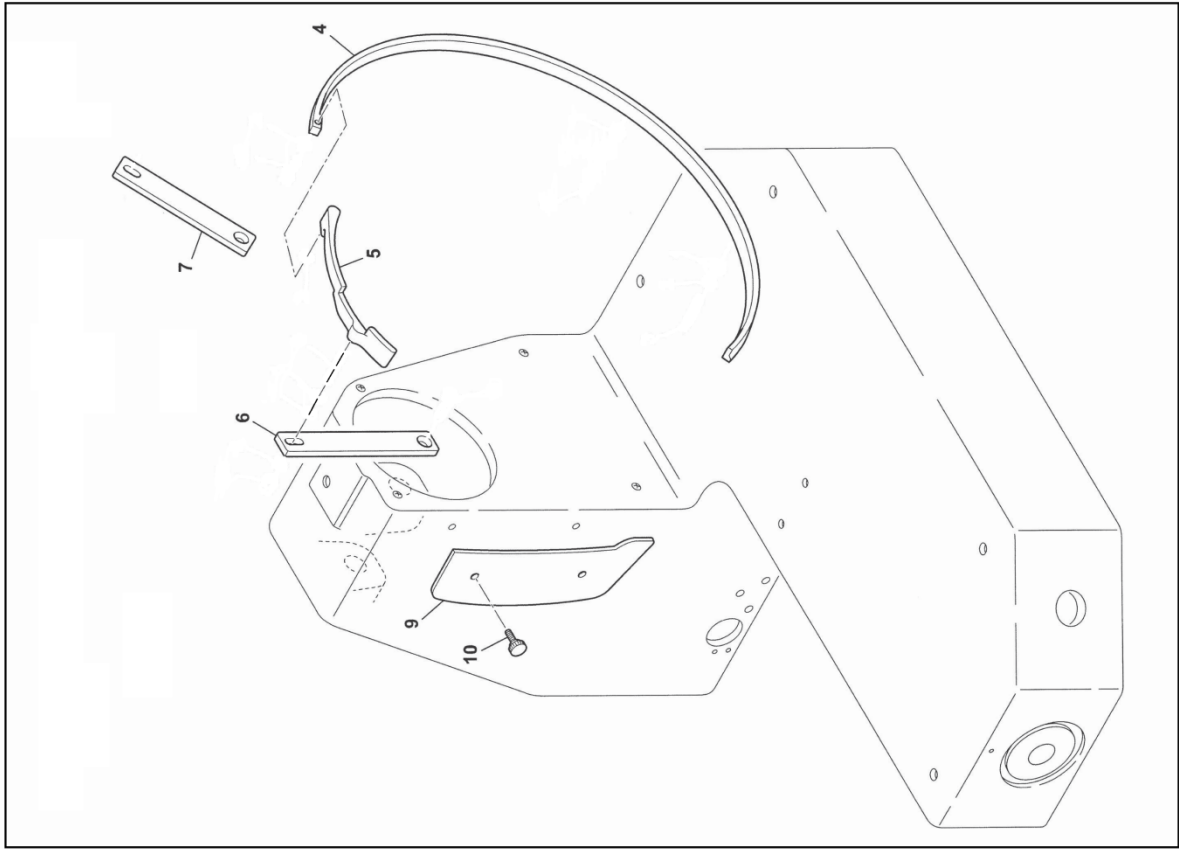
PRESSAMERCE / PRODUCT GRIP

Fig. D

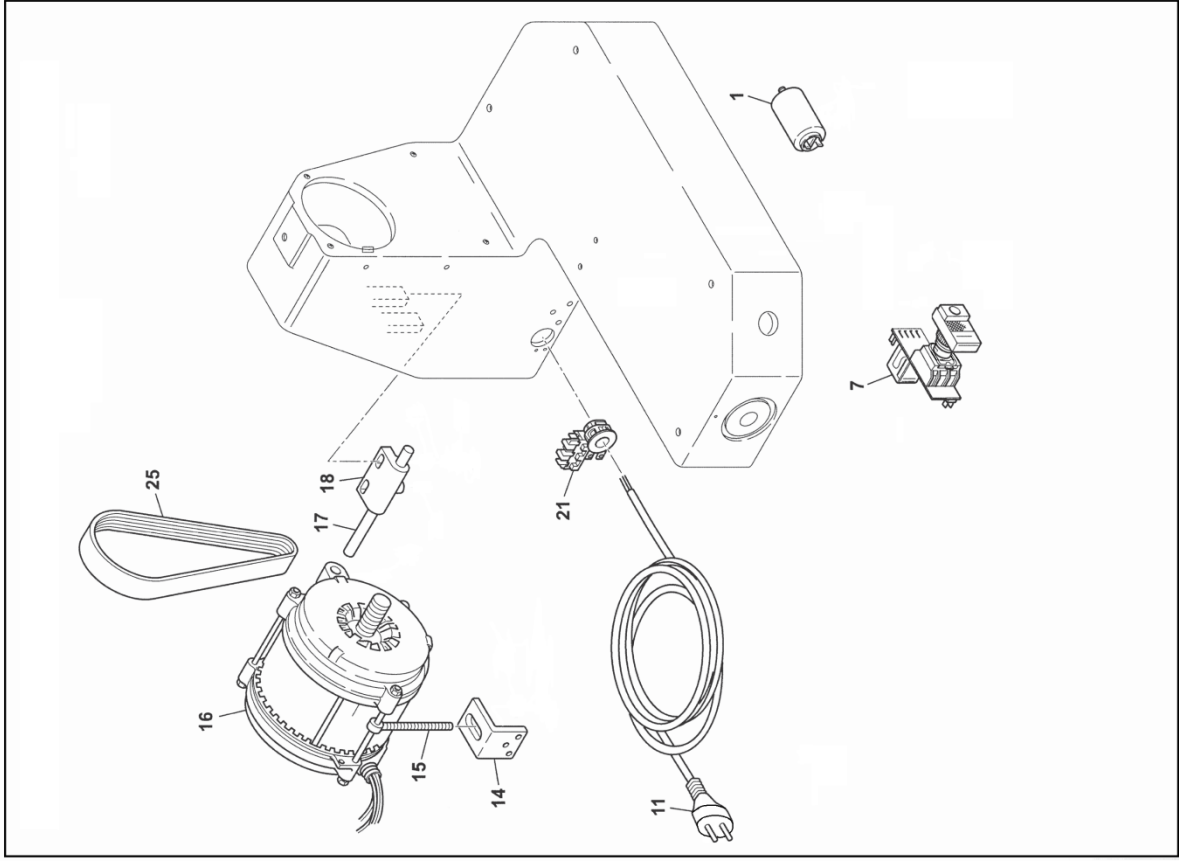


PARALAMA / BLADE GUARD

Fig. E

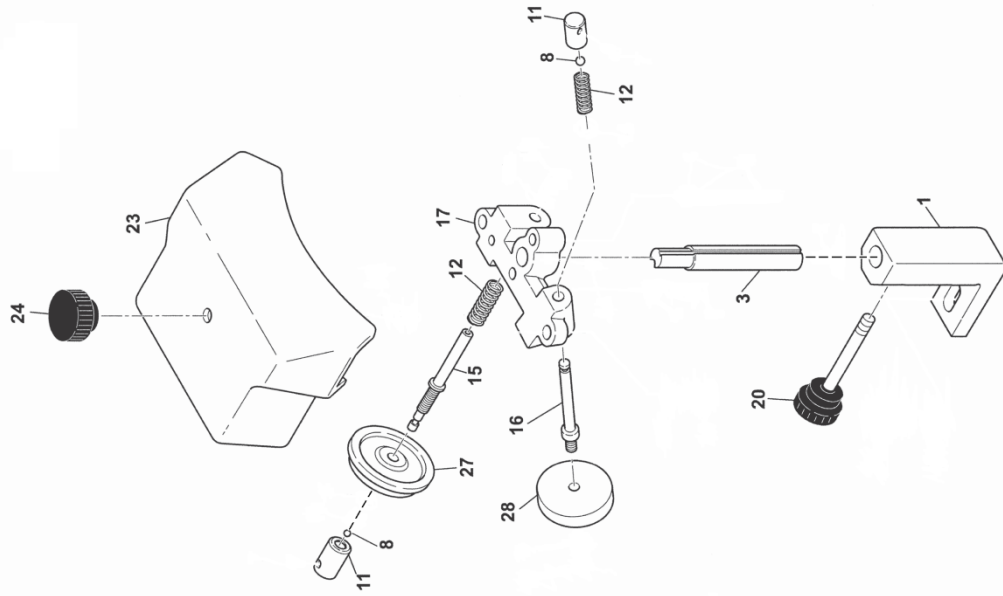


PARTI ELETTRICHE / ELECTRICAL PARTS Fig. F



AFFILATOIO / SHARPENER

Fig. G



PIATTO CARNE / MEAT PLATE

Fig. H

