

EBRVI98T / EBRVC98T

EBRVI98T / EBRVC98T

CATALOGO PARTI DI RICAMBIO
CATALOGUE PIECES DETACHEES
ERSATZTEILKATALOG
SPARE PARTS CATALOGUE





**Catalogo parti di ricambio valido
dalla matricola 0000001 (31.10.2006) ad oggi (01.03.2017)**

**Catalogue pieces detachees
valable à partir du numero de Série n. 0000001 (31.10.2006) jusqu'à aujourd'hui
(01.03.2017)**

**Ersatzteilkatalog
gültig ab Serien-Nr. 0000001 (31.10.2006) bis heute (01.03.2017)**

**Spare parts catalogue
valid from serial no. 0000001 (31.10.2006) up today (01.03.2017)**

**Catálogo de peças de reposição
válido do número de série 0000001 (31.10.2006) até hoje (01.03.2017)**

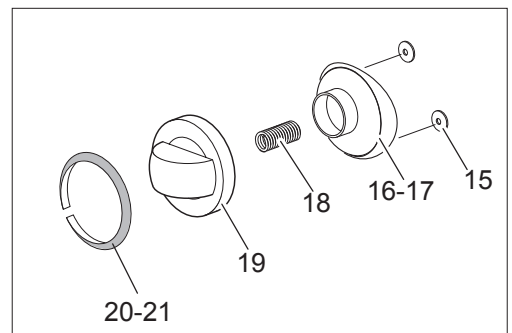
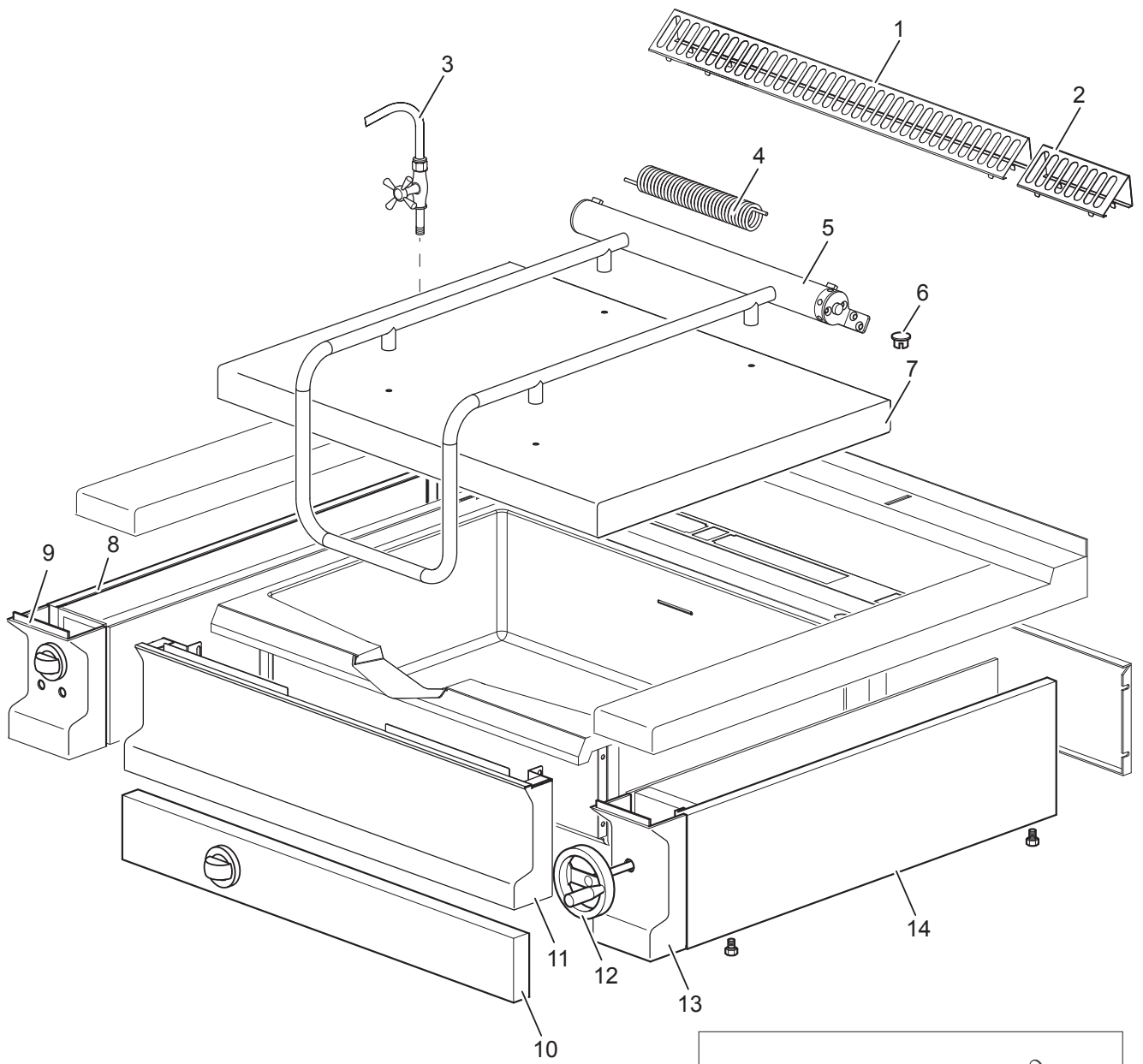
Le informazioni sono considerate non vincolanti. Le immagini rappresentate sono puramente indicative. Il produttore si riserva il diritto di apportare modifiche in qualsiasi momento senza preavviso.

Les informations données ne sont pas contraignantes. Les images montrées sont à titre indicatif. Le producteur se réserve le droit d'apporter des modifications sans préavis.

Die im vorliegenden Dokument aufgeführten Informationen und Bilder sind unverbindlich. Der Hersteller behält sich das Recht vor, jederzeit ohne vorherige Ankündigung Änderungen vorzunehmen

Info and drawing could be slightly different from reality and they cannot be considered as compelling. Manufacturer can modify info anytime without forewarning.

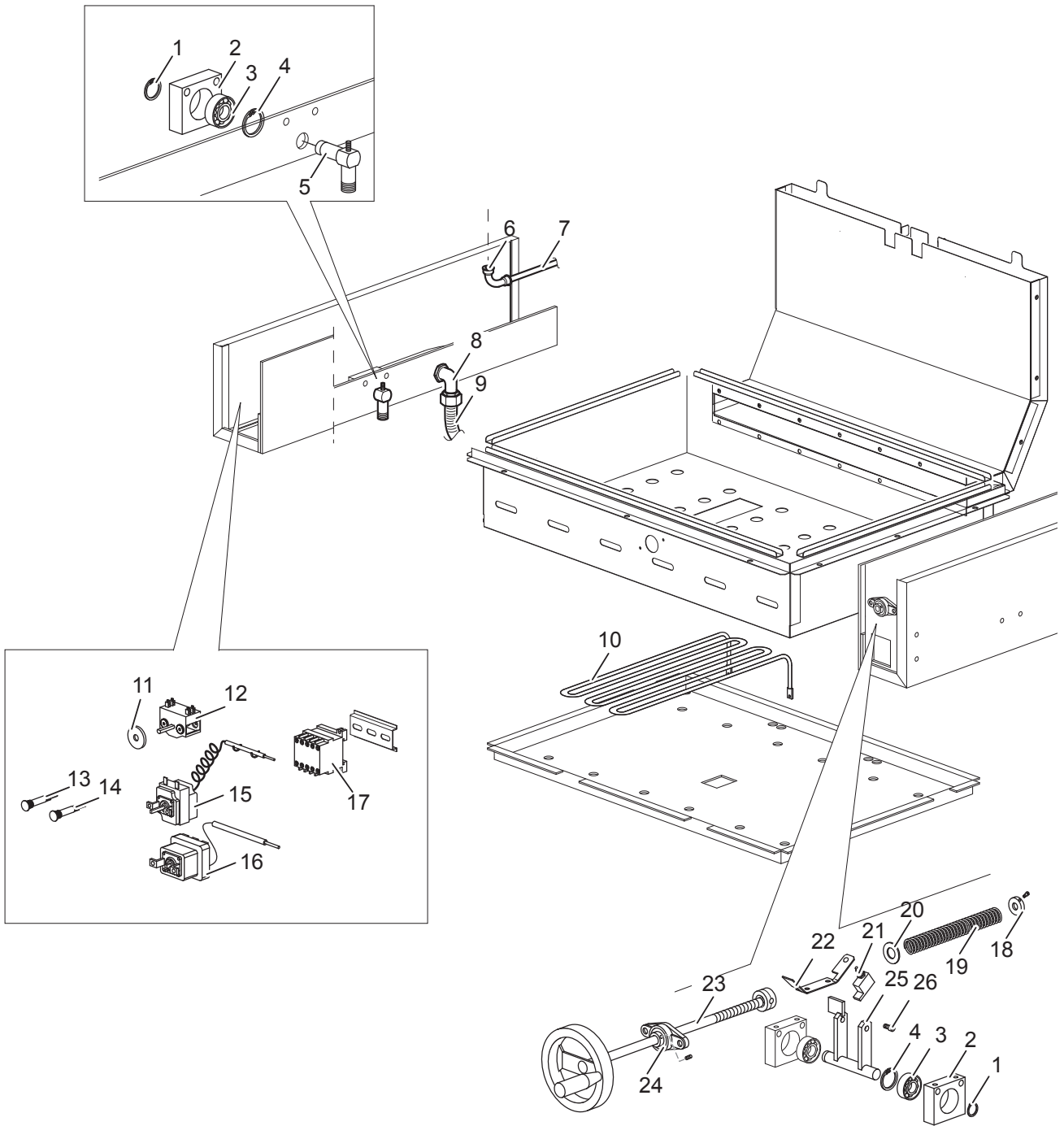
As Informações e desenhos podem estar um pouco diferente da realidade e são puramente indicativas. O fabricante pode modificar estas informações a qualquer momento sem aviso prévio.



Nr.	Code	Title	Recommended
1.	182799	GRILLE POUR CHEMINÉE	N
2.	182797	GRILLE POUR CHEMINÉE	N
3.	RTBF900039	ROB.REFOULEMENT CUVE GBR9 17CR225MB	N
4.	RTBF800103	RESSORT, CHARNIERE COUV.BRG/GBR	S
5.	166120	COMPLETE HINGE	N
6.	163603	BOUCHON FIX.PLAQUE DOMINA	N
7.	185672	COVER	
8.	184479	LEFT LATERAL SIDE	N
9.	184509	CONTROL PANEL	N
10.	183028	FRONT PANEL	N
11.	172699	CONTROL PANEL	N
12.	164461	HANDWHEEL	S
13.	172722	PANNEAU DE CONTROLE	N
14.	160660	RIGHT LATERAL SIDE	N
15.	176318	ELASTIC METAL CLIP -WASHER DIAM 4 MM	S
16.	171439	GAS VALVE KNOB HOUSING G4S11	S
17.	171572	NUT	S
19.	171436	COMMUTATOR KNOB	S
20.	174331	SWITCH RING	S
21.	180568	RING THERMOSTAT	S



Nr.	Code	Title	Recommended
1.	184501	<i>BACK SIDE</i>	N
3.	RTCU700324	<i>FOOT S.G4S7 TOP/32</i>	N



Nr.	Code	Title	Recommended
1.	163801	SEEGER EXT.E12	N
2.	160516		N
3.	163799	COUSSINET TLA	N
4.	163802	INTERNAL SEEGER D62	N
5.	163807	TILTER	N
6.	RTBF800071	COUDE FE.FF.1/2"GALV.	N
7.	165400	INLET WATER PIPE	N
8.	173142	CRANK	N
9.	173141	SHEATH	N
10.	166219	HEATING ELEMENT 4KW	S
11.	RTCU800185	JOINT BARRE COMMUTATEUR	S
12.	RTCU700212	COMMUTATEUR BM2E 4922015705	S
13.	166465	LAMPE-TEMOIN VERT SL-CO27500	S
14.	166466	LAMPE-TEMOIN ORANGE SL-CO27500	S
15.	RTBF800192	THERMOST.LIM.EBR/T420 5532582804	S
16.	RTCU700085	THERMOST.EL.EBR7 5519062802	S
17.	RTFOC00466	RELAIS FCV BF0910A230	S
18.	163808	SPRING LOCK	N
19.	163800	RESSORT CHARNIERE COUVERCLE	N
20.	164549	BALL BEARING	N
21.	RTBF800113	MINIRUPT.LEVAGE CUVE GBR C7DZN	S
22.	160626	PLATE	N
23.	182077	TILTER SCREW + SLEEVE	N
24.	RTCU700504	SUPP.OSCILL.GBR7 UCFL204	N
25.	163806	TILTER	N
26.	165906	SCREW	N