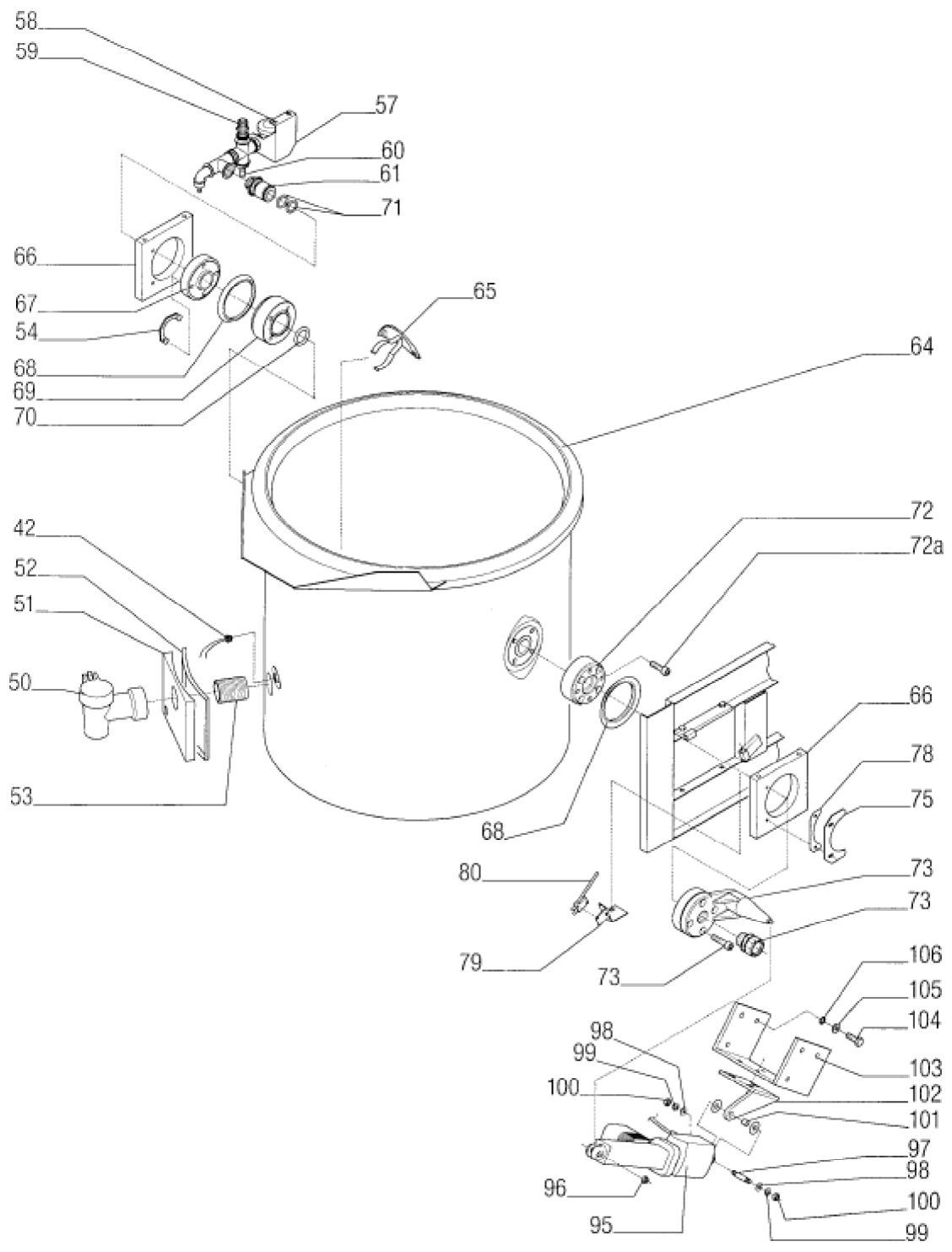
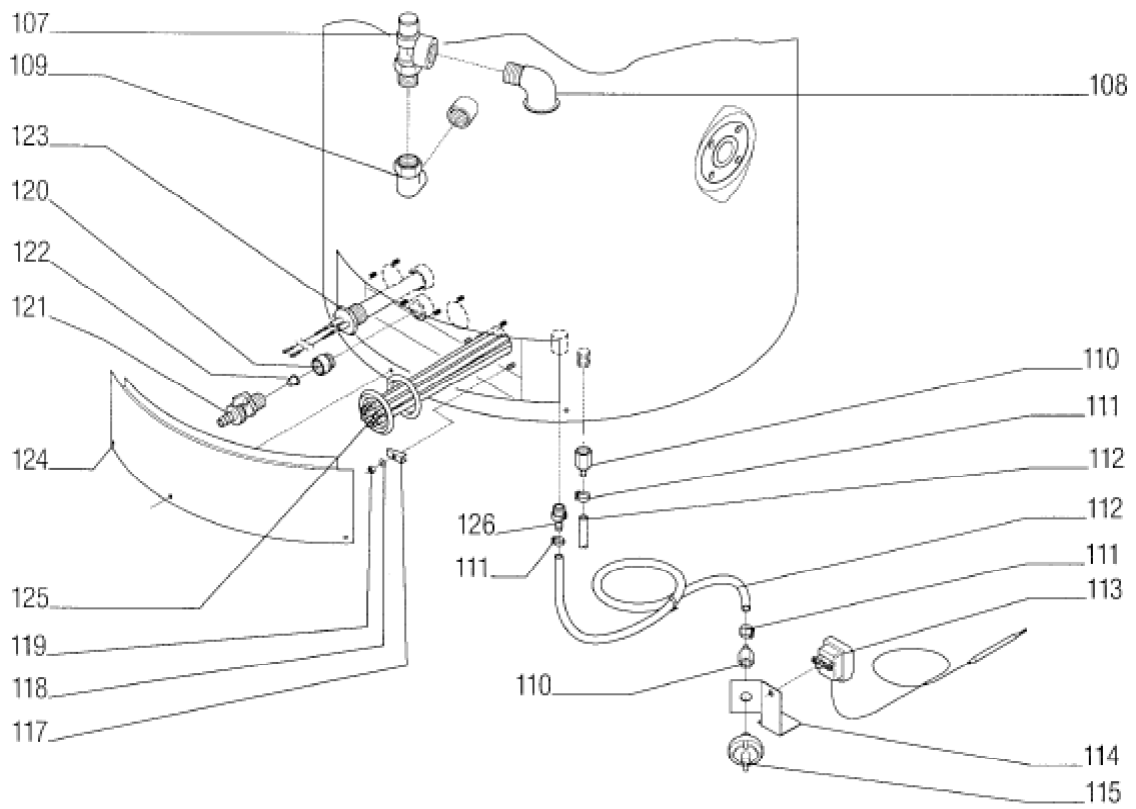


Seite	Position	Kreditorart.Nr	GB	DE
001	001	132019	suspension for Expansion tank	Aufhängung für Ausdehnungsgefäß
001	002	132301	Pressure expansion tank	Druckausdehnungsgefäß
001	003	061000	steam hose	Dampfschlauch
001	004	260254	hose clamp 16-25 mm	Schlauchschelle 16-25 mm
001	005	111600	threaded angle fitting	Winkelverschraubung
001	006	356406	ball shaped knob	Kugelknopf
001	007	996184004	lid round polished	Deckel rund geschliffen
001	008	134372	cover swivel joint	Deckeldrehgelenk
001	009	738551000	swivel joint cover	Drehgelenkabdeckung
001	010	980133002	swivel joint support	Drehgelenkunterbau
001	011	150503	swivel battery	Schwenkbatterie
001	012	995880002	top frame assembly	BG-Oberplatte
001	013	140201	hex screw	Sechskantschraube
001	014	140202	hex screw M5x30	Sechskantschraube M5x30
001	015	140305	inner hexagon screw, nut or bolt - screw 8x35/4301	Innensechskant - Schraube 8x35/4301
001	017	154898	nickel chromium hex nut M 10 M 10	CNS-Sechskantmutter M 10 M 10
001	018	157129	lock washer S10	Sicherungsscheibe S10
001	019	131492	adjustable piece	Justierstück
001	020	996213002	pillar revetment right	Säulenverkleidung rechts
001	022	140306	inner hexagon screw, nut or bolt - screw 8x30/4301	Innensechskant - Schraube 8x30/4301
001	023	132945	side appliance strip left	Geräteseitenleiste links
001	023	132946	unit side strip, r.h.	Geräteseitenleiste rechts
001	025	164707	control system	Steuerung
001	026	996944002	pillar revetment left	Säulenverkleidung links
001	027	151402	Hose connector , flexible 1200 lg.	Schlauchverbindung , flexibel 1200 lg.
001	028	060520	gasket 3/4"	Dichtung 3/4"

Seite	Position	Kreditorart.Nr	GB	DE
003	021	061135	spacing roll	Distanzrolle
003	024	152424	regulator	Regler
003	029	151500	pressure gauge	Druckmeßgerät
003	030	738664000	holder for PE-relay card	Halter für PE-Relaiskarte
003	031	164851	PE-relay card	PE-Relaiskarte
003	032	260264	hose clamp 13 mm	Schlauchschelle 13 mm
003	033	111906	hose sleeve for Gauge	Schlauchtülle für Manometer
003	034	071261	low pressure hose	Niederdruckschlauch
003	035	062214	y-shaped hose connecting piece	Y-Schlauchverbindungsstutzen
003	036	996080002	control panel assembly right	BG-Schalterblende rechts
003	037	064305	symbol mask for electronics	Symbolmaske für Elektronik
003	038	996078002	control panel assembly left	BG-Schalterblende links
003	074	176197	pressure switch	Druckschalter
003	076	185775	contactor 230V 32A	Schütz 230V 32A
003	076	163500	contactor LS05-4, 230V	Schütz LS05-4, 230V
003	077	185584	junction terminal 4 mm ²	Durchgangsklemme 4 mm ²
003	081	216325	fine-wire fuse 4 A	Feinsicherung 4 A
003	082	185587	end holder Typ 209 -101	Endhalter Typ 209 -101
003	084	185594	transversal bridge	Querbrücker
003	085	185575	junction terminal 3x4 mm ²	Durchgangsklemme 3x4 mm ²
003	086	186276	stop plate	Abschlußplatte
003	087	184683	safety clamp	Sicherungsklemme
003	088	185589	protective conductor clamp 16 mm ²	Schutzleiterklemme 16 mm ²
003	089	185574	stop plate 3x4 mm ²	Abschlußplatte 3x4 mm ²
003	090	996089002	terminal box	Anschlusskasten
003	094	164700	transformer	Trafo



Seite	Position	Kreditorart.Nr	GB	DE
005	042	161601	temperature sensor PT100	Temperaturfühler PT100
005	050	170053	drain valve R 1 1/2"	Entleerhahn R 1 1/2"
005	051	738601000	fascia for flow tap	Blende für Auslaufhahn
005	052	358470	silicon-foam section black	Silikon-Schaumprofil schwarz
005	053	146872	nipple for flow tap	Nippel für Auslaufhahn
005	054	996106002	lock plate	Sicherungsblech
005	057	996088006	aerator and deaerator	Be.- und Entlüfter
005	058	150901	Automatic steam vent	Automatischer Dampfentlüfter
005	059	151800	connection Backflow impeder	Anschluss Rückflußverhinderer
005	060	151101	Aerator with Hose connector	Belüfter mit Schlauchanschluss
005	061	135421	connecting piece, connecting pipe (gas) left R3/4"	Anschluss-Stutzen links R3/4"
005	064	135192	gas tilting cook pot assembly	BG-Kippkochkessel
005	065	942063002	drain strainer	Auslaufsieb
005	066	131615	axle box	Achslager
005	067	131925	rotation axis, pivot - bearing	Drehachse - Lager
005	068	060326	sealing ring	Dichtring
005	069	131914	axle left	Achse links
005	070	070661	O-ring RD 30x5	O-Ring RD 30x5
005	071	060322	O-ring 27x4	O-Ring 27x4
005	072	131917	axle right	Achse rechts
005	072	140312	Z-screw with inner hexagon screw, nut or bolt 10x35	Z-Schraube mit Innensechskant 10x35
005	073	131923	rotation axis, pivot - bearing right	Drehachse - Lager rechts
005	073	186242	screw connection STP 29	Verschraubung STP 29
005	073	140313	Z-screw with inner hexagon screw, nut or bolt 10x40	Z-Schraube mit Innensechskant 10x40
005	075	738391000	lock plate	Sicherungsblech
005	078	738470000	distance stabilizer	Distanzblech
005	079	738479000	holder for limit switch	Halter für Endschalter
005	080	183426	micro-switch	Mikroschalter
005	095	120114	motor MATRIX	Motor MATRIX
005	096	142308	nut self-locking	Mutter selbstsichernd
005	097	143804	bearing pin	Lagerbolzen
005	098	157311	U-disk 8,4	U-Scheibe 8,4
005	099	357232	spring ring B8	Federring B8
005	100	154897	hex nut M 8	Sechskantmutter M 8
005	101	133504	bushing MB 1010 DU	Buchse MB 1010 DU
005	102	135644	gas support angle assembly for motor	BG-Haltewinkel für Motor
005	103	132147	motor fixing angle	Motorhaltewinkel
005	104	153477	hex screw M 8 x 30	Sechskantschraube M 8 x 30
005	105	157311	U-disk 8,4	U-Scheibe 8,4
005	106	157128	lock washer S8 CR-ST4122	Sicherungsscheibe S8 CR-ST4122



Seite	Position	Kreditorart.Nr	GB	DE
007	107	151704	safety valve Typ 6105	Sicherheitsventil Typ 6105
007	108	781575009	angle	Winkel
007	109	782192009	threaded angle fitting	Winkelverschraubung
007	110	111906	hose sleeve for Gauge	Schlauchtülle für Manometer
007	111	260264	hose clamp 13 mm	Schlauchschelle 13 mm
007	112	071261	low pressure hose	Niederdruckschlauch
007	113	176587	temperature limiter 51.31995.080, 142 °C	Temperaturbegrenzer 51.31995.080, 142 °C
007	114	996755002	holder for temperature limiter	Halter für Sicherheitstemperaturbegrenzer
007	115	151501	pressure stat	Druckwächter
007	116	060842	round cord nng 47x6	Rundschnurring 47x6
007	117	144280	gripping yoke	Spannbrücke
007	118	156993	serrated lock washer 5,3 CuSn8	Fächerscheibe 5,3 CuSn8
007	119	154895	hex nut M5	Sechskantmutter M5
007	120	152452	holder 1/2"	Halter 1/2"
007	121	151000	globe valve	Kugelhahn
007	122	130810	basket filter	Korbfilter
007	123	181729	pilot heating element	Pilothheizkörper
007	124	738589000	spout cover piece	Verschlussblech
007	125	182656	immersion heater 6000W, 220V	Tauchheizkörper 6000W, 220V
007	126	146218	hose sleeve	Schlauchtülle