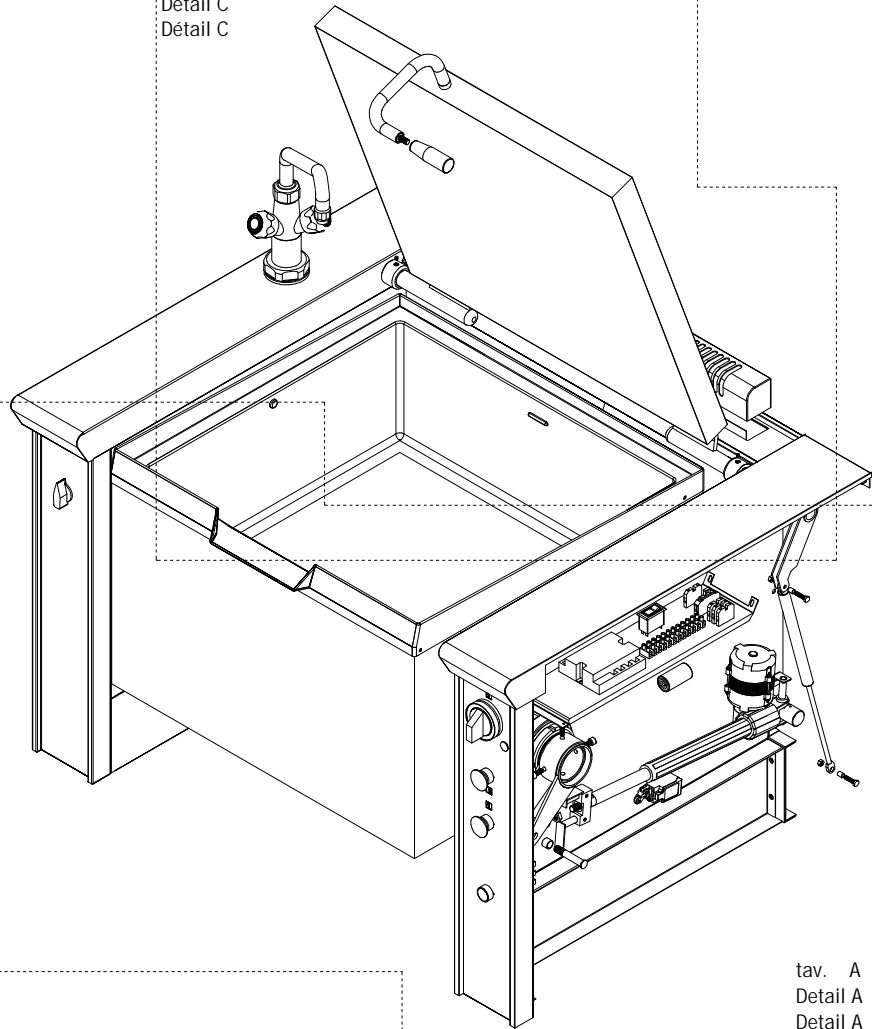
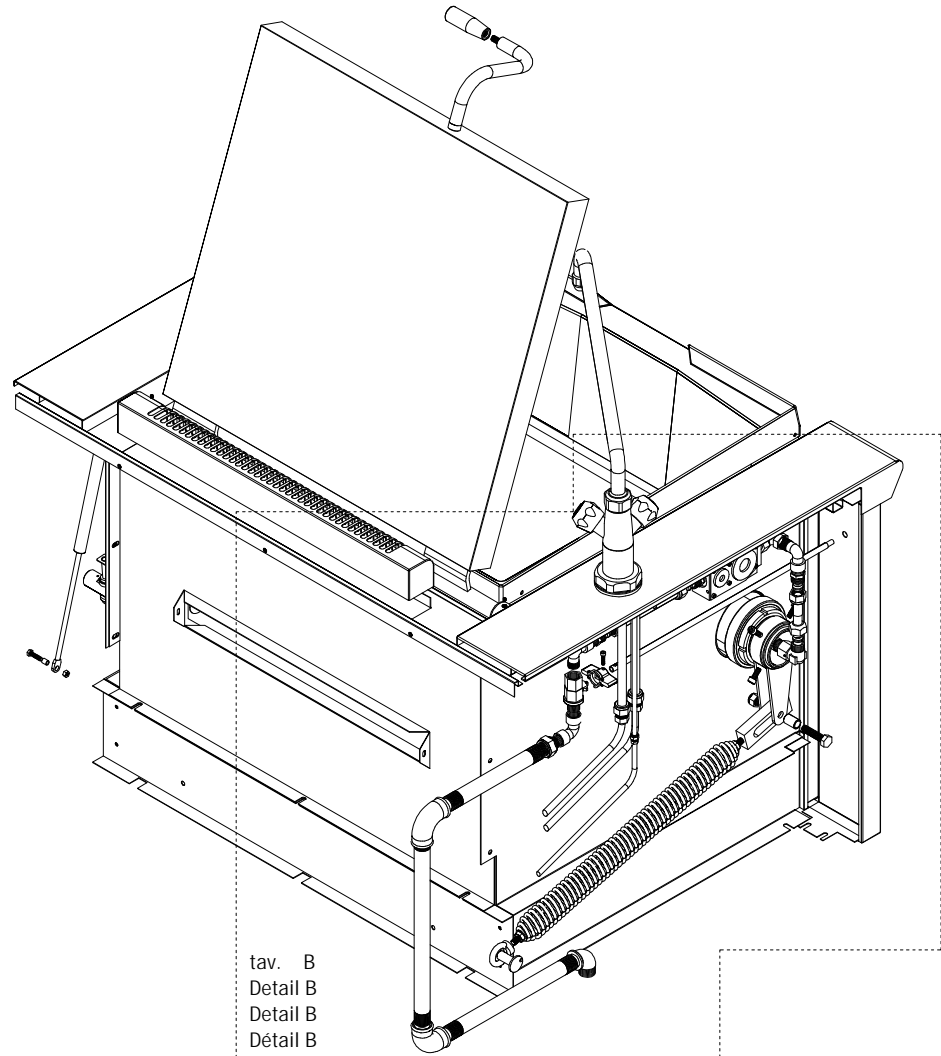



tav. C  
Detail C  
Detail C  
Détail C

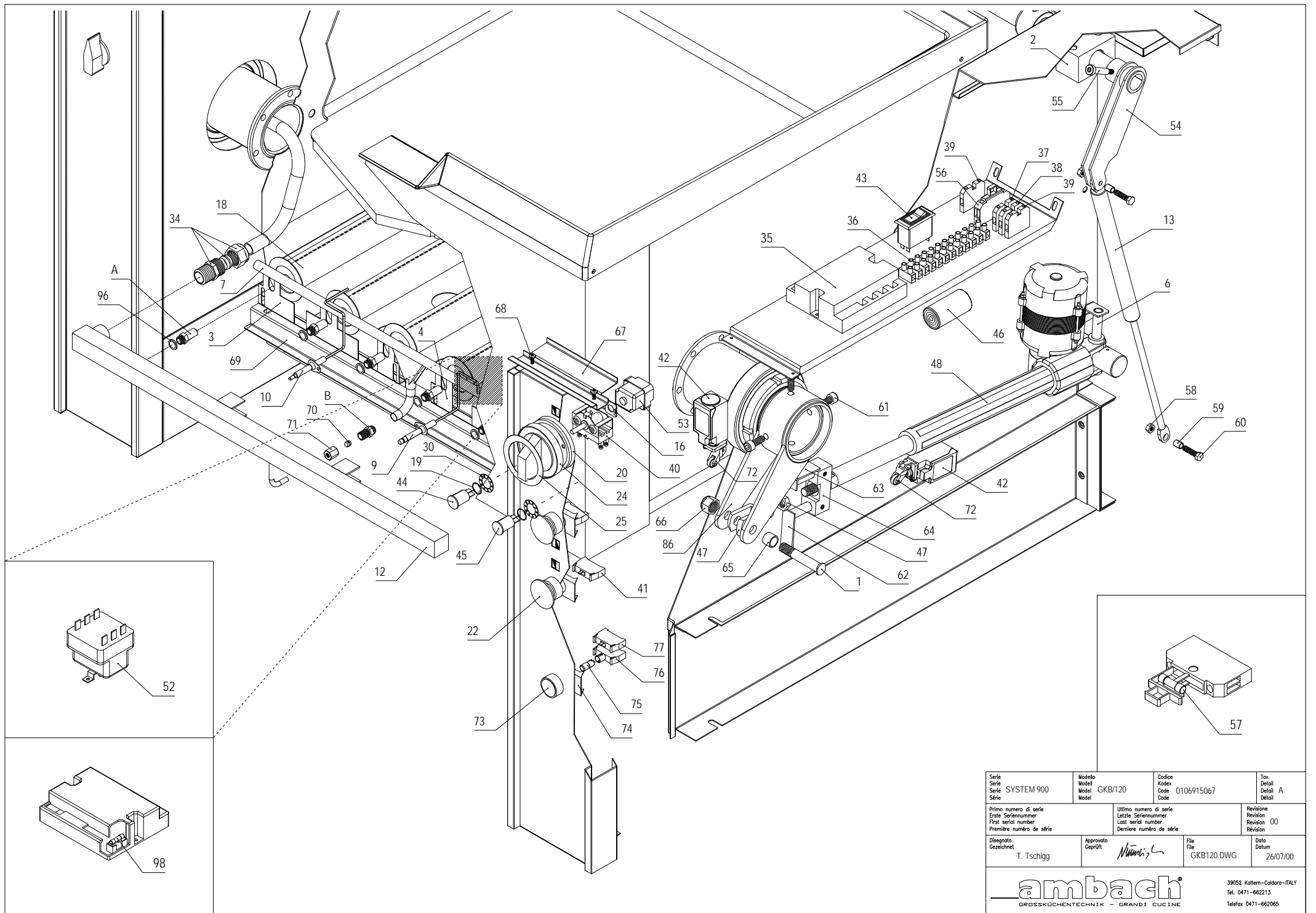


tav. A  
Detail A  
Detail A  
Détail A

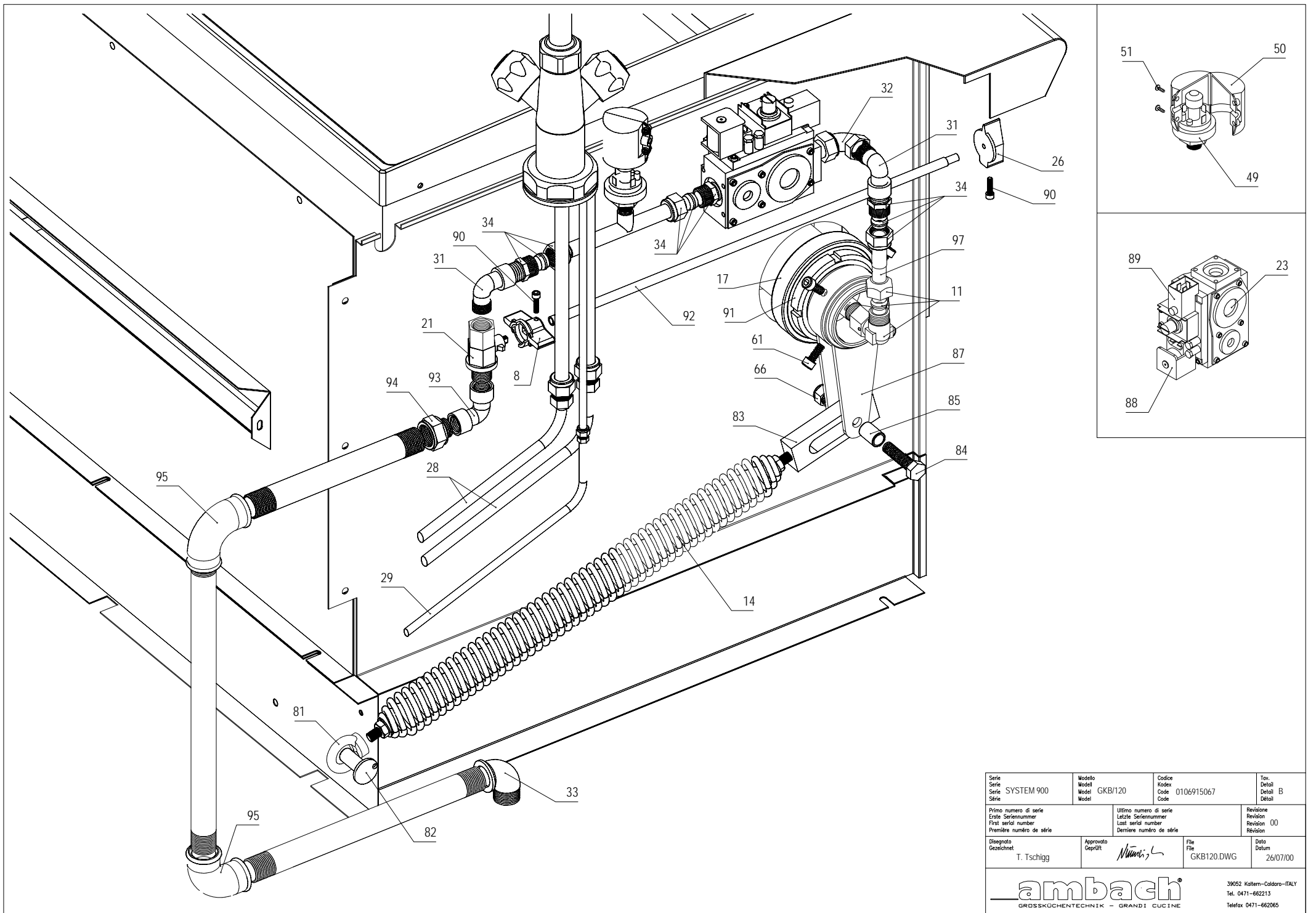


tav. B  
Detail B  
Detail B  
Détail B

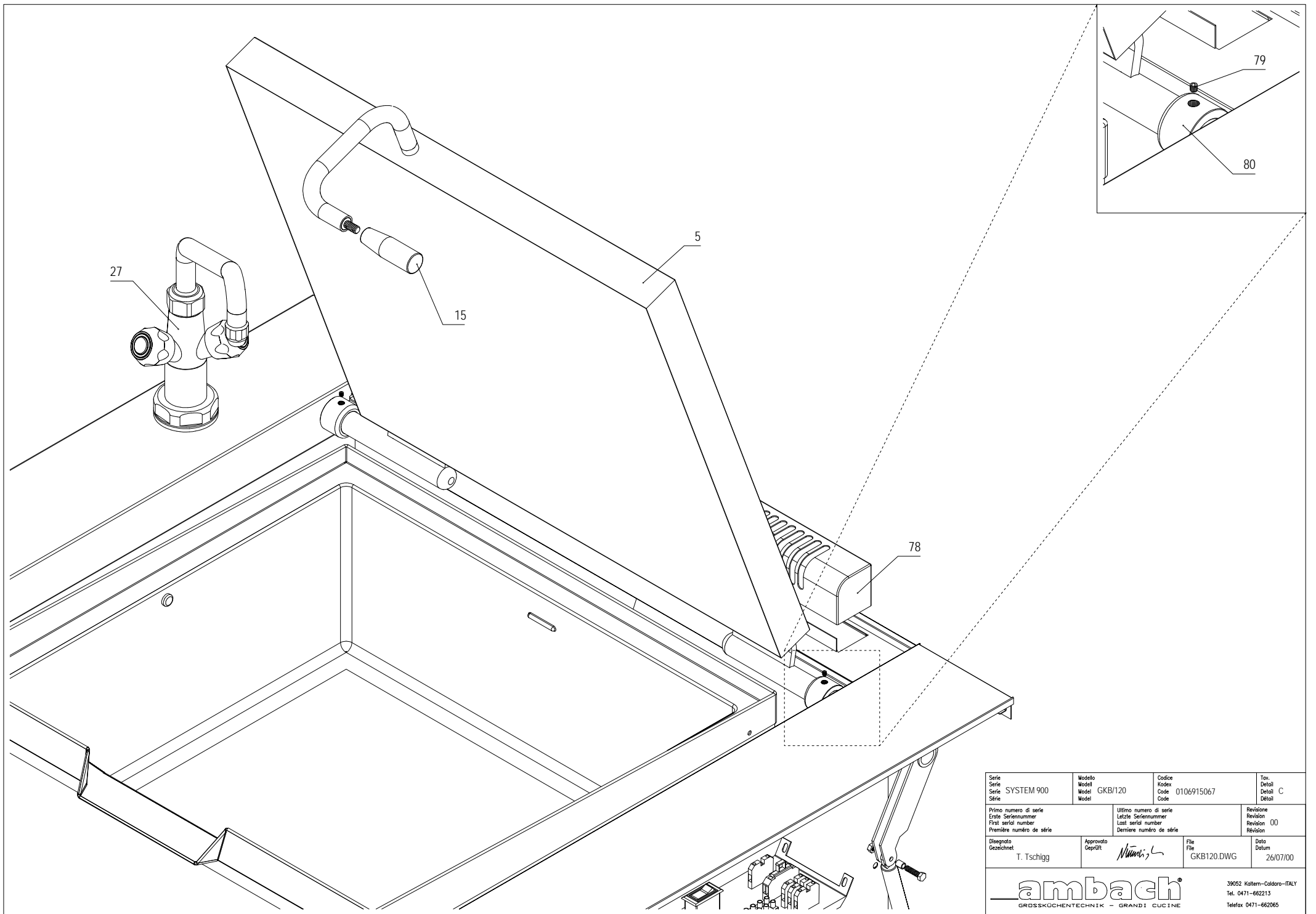
Serie Serie Série	SYSTEM 900	Modello Modell Modél	GKB/120	Codice Kodex Code	0106915067	Tav. Detail Détail
Primo numero di serie Erste Seriennummer First serial number Première numéro de série		Ultimo numero di serie Letzte Seriennummer Last serial number Dernière numéro de série		Revisione Revision Révision	00	
Disegnato Gezeichnet	T. Tschigg	Approvato Geprüft	<i>Nünzi</i>	File Datei	GKB120.DWG	Data Datum
						39052 Kallern-Caldaro-ITALY Tel. 0471-662213 Telefax 0471-662065

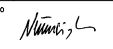



Serie Série Série Série	Modello Model Model Model	Codice Kodex Code Code	Tov. Detail Détail
SYSTEM 900	GKB/120	0106915067	A
Primo numero di serie Erste Seriennummer First serial number Première numéro de série	Ultimo numero di serie Letzte Seriennummer Last serial number Dernière numéro de série	Revisione Revision Revision Révision	00
Disegnato Gezeichnet	Approvato Geprüft	File Date	Data Datum
T. Tschigg	<i>Nünzi</i>	GKB120.DWG	26/07/00
<b>ambach</b> GROSSKÜCHENTECHNIK - GRANDI CUCINE			39052 Kallern-Caldaro-ITALY Tel. 0471-662213 Telefax 0471-662065



Serie Série Serie Série	Modello Model Model Model	Codice KoDEX Code Code	Tav. Detail Détail
SYSTEM 900	GKB/120	0106915067	B
Primo numero di serie Erste Seriennummer First serial number Première numéro de série	Ultimo numero di serie Letzte Seriennummer Last serial number Dernière numéro de série	Revisione Revision Révision	00
Disegnato Gezeichnet	Approvato Geprüft	File DWG	Data Datum
T. Tschigg	<i>Tschigg</i>	GKB120.DWG	26/07/00
<b>ambach</b> GROSSKÜCHENTECHNIK - GRANDI CUCINE			39052 Kallern-Caldaro-ITALY Tel. 0471-662213 Telefax 0471-662065



Serie Série Série	Modello Model Model	Codice KoDEX Code	Tav. Detail Détail
SYSTEM 900	GKB/120	0106915067	C
Primo numero di serie Erste Seriennummer First serial number Première numéro de série	Ultimo numero di serie Letzte Seriennummer Last serial number Dernière numéro de série	Revisione Revision Révision	00
Disegnato Gezeichnet	Approvato Geprüft	File GKB120.DWG	Data Datum
T. Tschigg		26/07/00	
			39052 Kallern-Caldaro-ITALY Tel. 0471-662213 Telefax 0471-662065

**0106915067 Model: GKB/120**  
**Gas Kippbratpfanne**  
**Gas tilting bratt pan**

**Brasiera a gas**  
**Sauteuse basculante à gaz**

	Code	Beschreibung	Descrizione	Description	Désignation		St/Qty	Start	Finish	Serialnr.
1	3001115561	Schraube Spindelmotor	Vite attuatore	Screw spindle motor	Vis de moteur basculement	KB/KK	1			
2	3008915518	Lager Deckelhub	Cuscinetto coperchio	Cover bearing	Palier de couvercle	KB/KK	2			
3	3010014691	Regulierblech Luft links	Lamiera regolazione aria sinis.	Left air regulation plate	Tôle de régulation d'air gauche	GKB/120	1			
4	3010014692	Regulierblech Luft rechts	Lamiera regolazione aria destra	Right air regulation plate	Tôle de régulation d'air droite	GKB/120	1			
5	3003115396	Gegendeckel	Controcoperchio	Counter cover	Dessous de couvercle	KB/120	1			
6	3509611373	Stift Spindelmotor	Perno attuatore	Pin spindle motor	Tige de moteur	KB/KK	1	26/01/98		605001
7	3520314587	Zündbrücke 532	Rampa accensione 532	Ignition bridge 532	Rampe d'interallumage 532	GKB/120	1			
8	3522914349	Griff Absperrhahn	Manopola rubinetto chiusura	Insulation cock handle	Poignée de robinet d'arrêt	System	1			
9	3562614697	Zündeletrode	Elettro accensione	Ignition electrode	Electrode d'allumage	GKB/120/150	1			
10	3562614698	Überwachungselektrode	Elettrorivelazione	Surveillance electrode	Electrode de contrôle	GKB/120/150	1			
11	4551207219	Winkelgelenk	Raccordo gomito girevole	Angle joint	Raccord coudé pivotant	26 421 R 1/2"	1	17/02/98		608008
12	5002214628	Brennerrampe	Rampa bruciatore	Burner rail	Brûleur à rampe	GKB/120	1			
13	5004714039	Feder Deckelhub	Molla alzacoperchio	Spring cover lifting	Ressort pour levage couvercle	KB/System	1			
14	5004715273	Zugfeder Kipper	Molla reazione brasiera	Driving spring tilting	Ressort de traction basculem.	KB/EKK	1			
15	5005607080	Griff Deckel	Maniglia coperchio	Cover handle	Poignée de couvercle	M 10 KSK	1			
16	5006304040	Verbindungsbügel Thermostat	Staffa di collegamento	Connection bracket thermostat	Etrier de jonction thermostat		1	03/05/99		718113
17	5008505691	Kugellager 6016-2RS	Cuscinetto a sfera 6016-2RS	Ball bearing 6016-2RS	Roulement à billes 6016-2RS	80x125x22	2			
18	5016914273	Brenner Kippbratpfanne	Bruciatore brasiera ribaltabile	Burner tilting bratt-pan	Brûleur de sauteuse basculante	GKB/120	6			
19	5017309716	Silikondichtring	Guarnizione anello silicone	Silicon sealing ring	Bague d'étanchéité en silicone	D=18/16x0,5	2			
20	5017314030	Dichtung Schaltknopf	Guarnizione manopola	Switch seal	Joint de bouton de commande	VA 60	1			
21	5018014350	Gas Absperrhahn	Rubinetto chiusura gas	Gas insulation cock	Robinet d'arrêt gaz	1/2" System	1			
22	5018611265	Schaltaster	Pulsantiera	Push button	Commutateur	KB/50/90	2	29/09/97		540006
23	5018909590	Gasventil Novasit	Valvola gas Novasit	Gas valve Novasit	Soupape à gaz Novasit	TPG/80	1			
24	5022914031	Elektro Schaltknopf	Manopola elettrica	Electric knob	Bouton de commande élec.	S/90	1			
25	5022914339	Knebelscheibe Elt.	Anello manopola elt.	Tommy disk electric	Rondelle de poignée électrique	50° - 300°C	1			
26	5022914522	Knebel Absperrhahn	Manopola ad indice	Knob insulation cock	Bouton robinet d'arrêt	System/Ecoli.	1			
27	5024550861	Standsäule mit Arm KWC	Colonnina con mon. KWC	Column with arm KWC	Colonne d'eau avec bec KWC	K.24.41.33	1			
28	5024612526	Flexibler Stahlschlauch	Tubo flessibile	Flexible steel tube	Tuyau flexible en acier	L=900	2			
29	5024612522	Flexibler Stahlschlauch	Tubo flessibile	Flexible steel tube	Tuyau flexible en acier	L=900	1			
30	5040209715	Befestigungsscheibe	Rondella fissaggio	Fastening washer	Rondelle de fixation	D=26 Di=15	2			
31	5050101267	Bogen Messing M+W	Angolo ottone M+F	Elbow brass M+F	Raccord coudé en laiton M+F	1/2" Art. 458	2			
32	5050120029	Bogen + Holländer	Gomito ottone	Elbow brass	Raccord coudé	R 19 - 1/2"	1	14/02/98		608008
33	5050120703	Bogen Messing	Gomito ottone	Elbow brass	Raccord coudé en laiton	Fig. 92 3/4"	1	10/12/97		550075
34	5051220023	Rohrverschraubung Messing	Raccordo ottone	Brass pipe union	Raccord vissé en laiton	MS 1/2">16	4			
35	5060409548	Zündzentrale	Centralina accensione	Ignition central	Dispositif central d'allumage	TPG/80II	1			
36	5060508821	Anschlußklemme	Morsettiera	Connection terminal	Borne de raccordement	PA/44 Sez-4	1			
37	5060513981	Universalklemme grau	Morsetto universale grigio	Grey universal terminal	Borne universelle grise	6QMM	1			
38	5060513984	Null-Leiterklemme blau	Morsetto neutro blu	Blue neutral terminal	Borne neutre bleue	6QMM	1			
39	5060513987	Erdungsklemme gelb/grün	Morsetto terra giallo/verde	Yellow/green ground terminal	Borne de terre jaune/verte	6QMM	2			
40	5060904057	Stufenschalter-Vorsatz	Commutatore con alberino	Switch adapter	Adaptateur de commutateur		1	03/05/99		718113
41	5060911266	Schaltkontakt	Contatto cema	Switch push button contact	Interrupteur contact	KB/50/90	2			
42	5060909748	Endschalter ATO-11-2-i	Finecorsa ATO-11-2-i	Limit switch ATO-11-2-i	Interrupteur fin de c. ATO-11-2-i	K&M	2			

43	5060909759	Motorschutzschalter	Disgiuntore termico	Motor protection switch	Disjoncteur protection moteur	E-T-A 1A	1	
44	5061109898	Signalleuchte gelb	Lampada spia gialla	Yellow control lamp	Voyant lumineux jaune	230V T150° C	1	
45	5061111121	Signalleuchte weiß	Lampada spia bianca	White control lamp	Voyant lumineux blanc	230V T150° C	1	
46	5061211324	Kondensator MFL	Condensatore MFL	Condenser MFL	Condensateur MFL	250V 6,3MF	1	11/11/97 546009
47	5061214600	Gabel für Spindelmotor	Forcella anteriore	Force for spindle motor	Fourche moteur de bascule.	Catr33	1	
48	5061214601	Spindelmotor Catr33 200mm	Attuatore Catr33 200mm	Spindle motor Catr33 200mm	Moteur bascul. Catr33 200mm	33x200x1/220	1	
49	5061315480	Druckwächter Dampfüberwach.	Pressostato controllo vapore	Pressure switch steam control	Pressostat - contrôle de vapeur		1	
50	5003116222	Deckel Druckwächter	Coperchio pressostato	Cover pressure control device	Couvercle pressostat		1	
51	5041703368	Zylinderblechschraube	Vite autofilettante	Cylinder parker screw	Vis à tête cylindrique	3,9x9,5	2	
52	5061616223	Sicherheitsthermostat	Termostato limitatore	Safety thermostat	Thermostat de sécurité	KB/BP	1	10/03/00 810132
53	5061618076	Thermostat	Termostato	Thermostat	Thermostat	30° - 320° C	1	
54	3506315542	Hebel Deckelhub	Leva coperchio	Cover lever	Levier de couvercle	KB/120	1	
55	5041810579	Zylinderspezialschraube	Vite tc cava es.	Hexagon cylinder screw	Vis à tête cylindrique spéciale	8x30 M6	1	
56	5061807908	Sicherungshalter	Porta fusibile	Fuse holder	Porte-fusible	Siemens	1	
57	5061809773	Sicherung	Fusibile	Fuse	Fusible	8A TPME/KKME	1	
58	5040310815	Mutter 6kt	Dado esagonale	Hexagon nut	Ecrou hexagonal	M6 Inox 18/8	2	
59	3027615545	Hülse Deckelhub	Boccola	Cover bush	Manchon de couvercle		1	
60	5041003117	Schraube 6kt	Vite te esagonale	Hexagon screw	Vis hexagonale	M6x25 Inox		
61	5041402628	Zylinderschraube in. 6kt	Vite tcei	Hexagon cylinder screw	Vis cylindrique hexagonale	M8x20 Inox	8	
62	5001014947	Anschlag Endschalter unten	Battuta finecorsa inferiore	Stopper limit switch below	Butée interrupteur fin de c. bas	KB/KK	1	
63	5001014949	Anschlag Endschalter oben	Battuta finecorsa superiore	Stopper limit switch above	Butée interrupteur fin de c. haut	KB/KK	1	
64	3006314960	Halter Anschläge Motor	Supporto cammes	Motor stroke holder	Support butée de moteur	KB/KK	1	
65	3027615533	Hülse Schraube Spindelmotor	Boccola vite attuatore	Bush screw spindle motor	Manchon vis moteur	KB/KK	1	
66	5040310957	Mutter 6KT Autobl.	Dado esa. autobloccante	Hexagon screw autobl.	Ecrou hexagonal autobloquant	M12 INOX 18/8	2	
67	3000813148	Abdeckung Wasser Schaltbl.	Protezione acqua cruscotto	Water protection control panel	Protection d'eau panneau cde	KB/KK	2	
68	5041703368	Zylinderblechschraube	Vite autofilettante	Cylinder parker screw	Vis à tête cylindrique	3,9x9,5	4	
69	3015414610	Wanne Brenner	Vasca bruciatore	Burner basin	Cuvette de brûleur	GKB/120	1	
70	5050503194	Doppelkegelring Messing	Bicono ottone	Olive brass	Joint biconique en laiton	D=6	1	
71	5040603226	Überwurfmutter 6kt	Dado esagonale	Nut hexagonale	Ecrou-raccord hexagonal	M10x1 - 6	1	
72	5060909440	Anfahrrolle	Rotella + finecorsa	Starting pulley	Galet d'entraînement	D=13mm ATO	2	
73	5018619756	Rücksteltaster rot	Pulsante reset rosso	Red reset button	Touche de réarmement rouge	GKB	1	24/07/98 630206
74	5060919759	Halter Kontaktelement	Basetta portacontatti	Contact element holder	Support d'élément de contact	TP/KSK	1	
75	5061103274	Glimmlampe Neon	Lampada spia neon	Neon control lamp	Lampe de contrôle au néon	BA 9S 220V	1	
76	5061119760	Lampenelement	Elemento lampada	Lamp element	Élément de lampe	TP/KSK	1	
77	5060919758	Kontaktelement	Contatti	Contact element	Élément de contact	N.A. TP/KSK	1	
78	3507814626	Kamin Aufsatz Gas	Camino copertura gas	Chimney cap gas	Cheminée taille basse app. gaz	GKB/120	1	
79	5040811648	Gewindestift innen 6kt	Perno filettato esagonale	Hex-socket set screw	Vis hexagonale sans tête	M5x6 Inox	2	
80	3027615804	Hülse Abdeckung Welle	Boccola alzacoperchio	Bush shaft protection	Manchon protecteur axe	EKK/40-250	2	
81	5006310539	Halter Feder Inox	Supporto molla inox	Spring holder inox	Support de ressort en inox	M10	1	
82	5009614955	Stift Feder	Perno molla	Spring pin	Goupille de ressort	KB/KK	1	
83	3006315590	Halter Feder vorne	Supporto molla anteriore	Spring holder in front	Support de ressort avant	KB/KK	1	
84	5041010377	Schraube 6kt	Vite te esagonale	Hexagon screw	Vis hexagonale	M12x50 INOX 18/8	1	
85	3027615534	Hülse Schraube Feder	Boccola vite molla	Bush screw spring	Manchon vis ressort	KB/KK	1	
86	3506315119	Halter Welle Wanne rechts	Supporto asse destro	Right shaft holder basin	Support d'axe de cuve droite	KB/KK/SYSTEM	1	
87	3506315118	Halter Welle Wanne links	Supporto asse sinistro	Left shaft holder basin	Support d'axe de cuve gauche	KB/KK/SYSTEM	1	
88	5061516584	Spule EV1	Bobina EV1	Coil EV1	Bobine EV1	220V 50Hz	1	
89	5061516585	Spule EV2	Bobina EV2	Coil EV2	Bobine EV2	220V 50Hz	1	

<b>90</b>	5041400387	Zylinderschraube in. 6kt	Vite tcei	Hexagon cylinder screw	Vis cylindrique hexagonale	M5x12 Inox	2		
<b>91</b>	5040003847	Nutmutter	Ghiera di bloccaggio	Groove nut	Ecrou cylindrique à encoches	M 80x2	2		
<b>92</b>	5001115544	Welle Absperrhahn	Asta rubinetto gas	Shaft insulation cock	Axe de robinet d'arrêt	GKB	1		
<b>93</b>	5050101262	Bogen Messing W+W	Angolo ottone F+F	Elbow brass F+F	Raccord coudé en laiton F+F	1/2" Art.456	1	12/07/99	728190
<b>94</b>	5051310478	Reduzierung Messing	Riduzione ottone	Brass adapter	Douille de réduction en laiton	3/4">1/2" Art.445	1		
<b>95</b>	5050102811	Bogen verzinkt	Gomito zincato	Elbow zinc	Raccord coudé zingué	Fig. 90 3/4" W-W	2		
<b>96</b>	5017302671	Dichtung Aluminium	Guarnizione alluminio	Aluminium seal	Joint d'étanchéité en aluminium	10x14x1,5	6		
<b>97</b>	5000510877	Rohr Drehgelenk	Tubo raccordo girevole	Turning knuckle tube	Raccord de tube tournant	GKB/SYSTEM	1		
<b>98</b>	5061812363	Glassicherung	Fusibile	Fuse	Fusible	F 3,15A/250V	1		
		<i>Düsentabellen siehe Bedienungsanleitung</i>	<i>Tabella ugelli vedi manuale d'installazione e d'uso</i>	<i>Jet chart see instruction manual</i>	<i>Tableau des gicleurs voir notice d'emploi et d'entretien</i>				
<b>A</b>		Brennerdüse	Ugello bruciatore	Burner jet	Gicleur de brûleur		6		
<b>B</b>		Düse Zündbrücke	Ugello rampa interaccensione	Ignition bridge jet	Gicleur de rampe interallumage		1		