

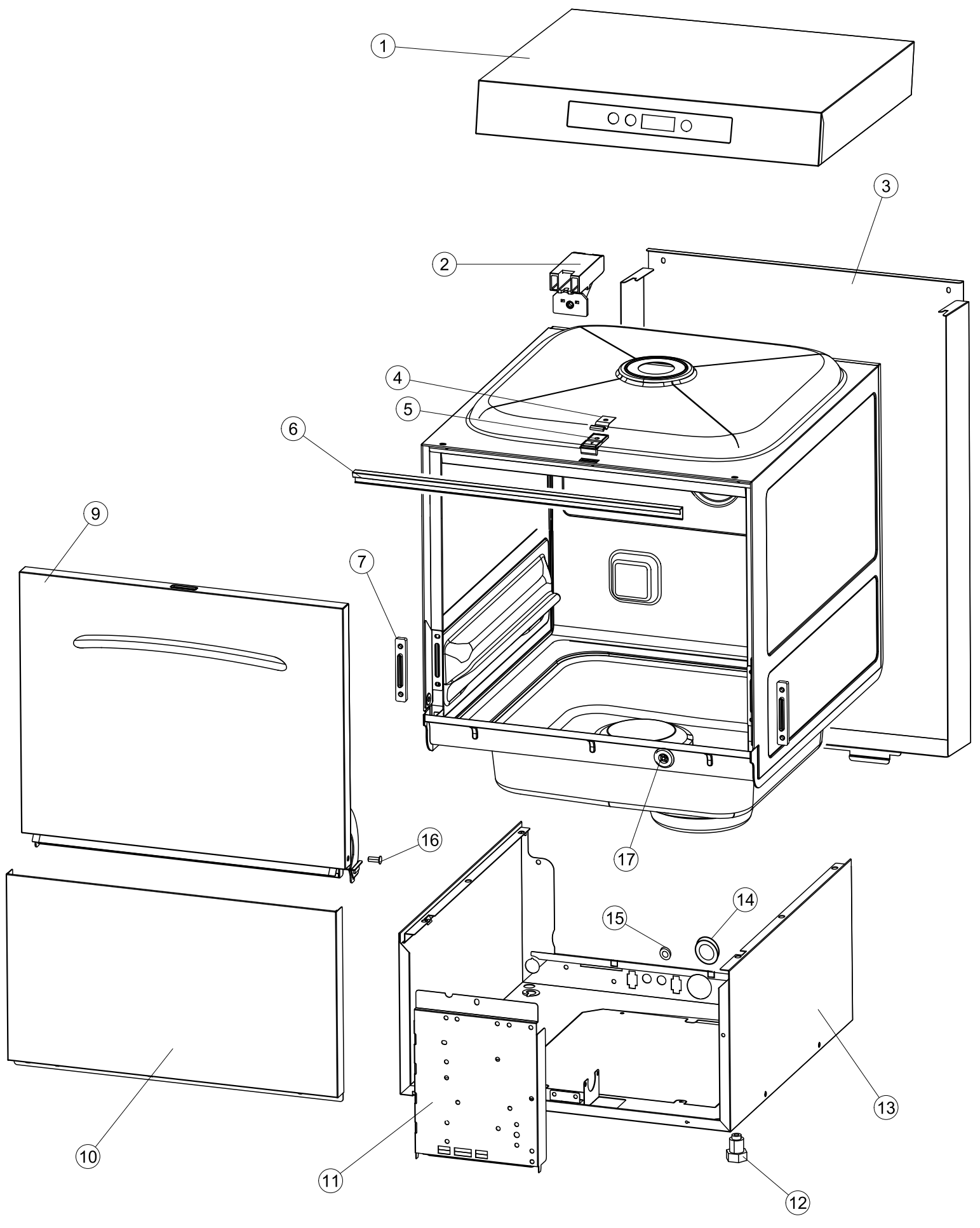
ELETTROBAR

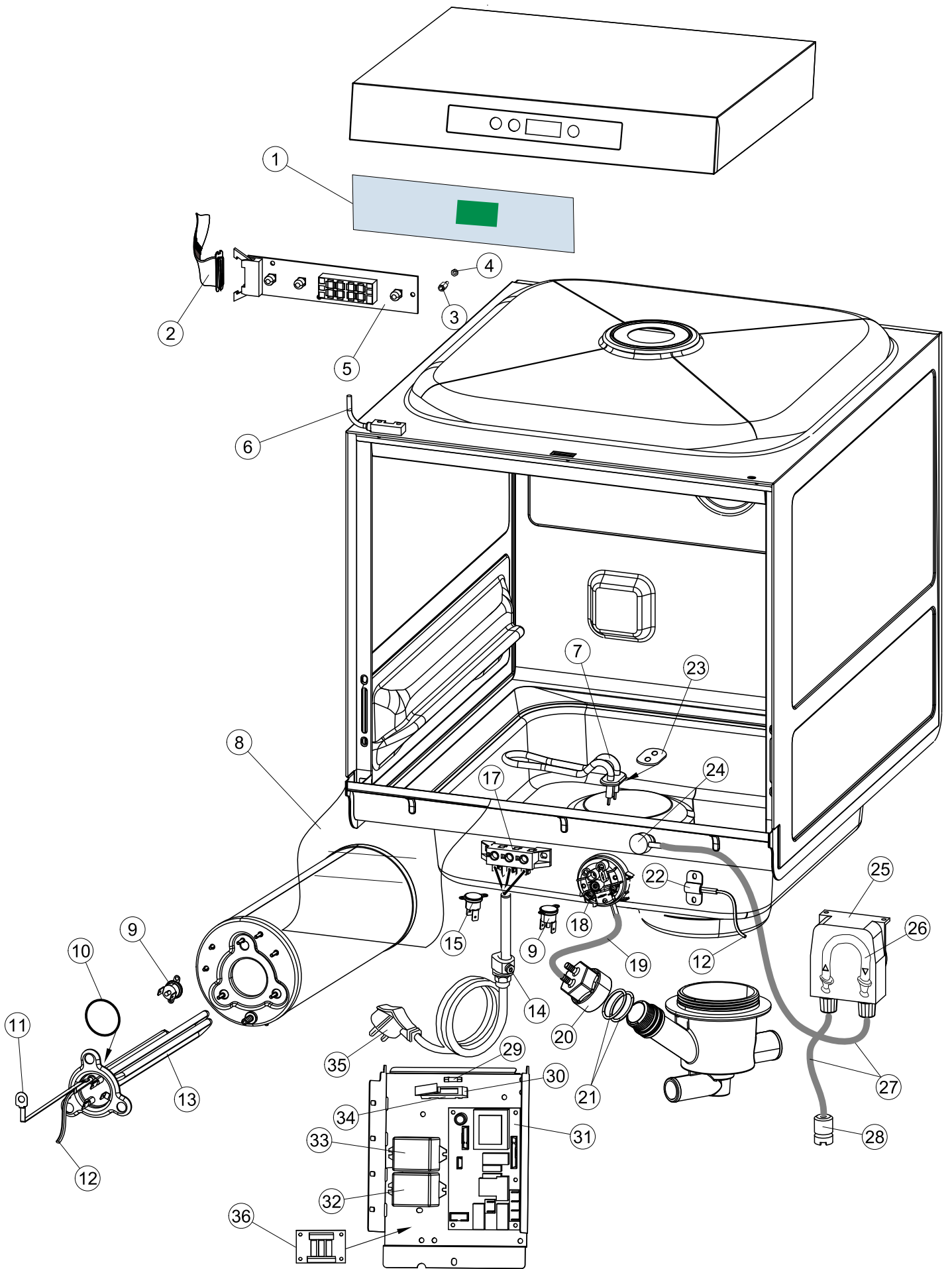
SPARE PARTS CATALOGUE
ERSATZTEILKATALOG
CATALOGUE PIECES DETACHEES
CATALOGO PARTI RICAMBIO
CATALOGO DE PIEZAS DE RECAMBIO
CATALOGO PEÇAS DE REPOSIÇÃO

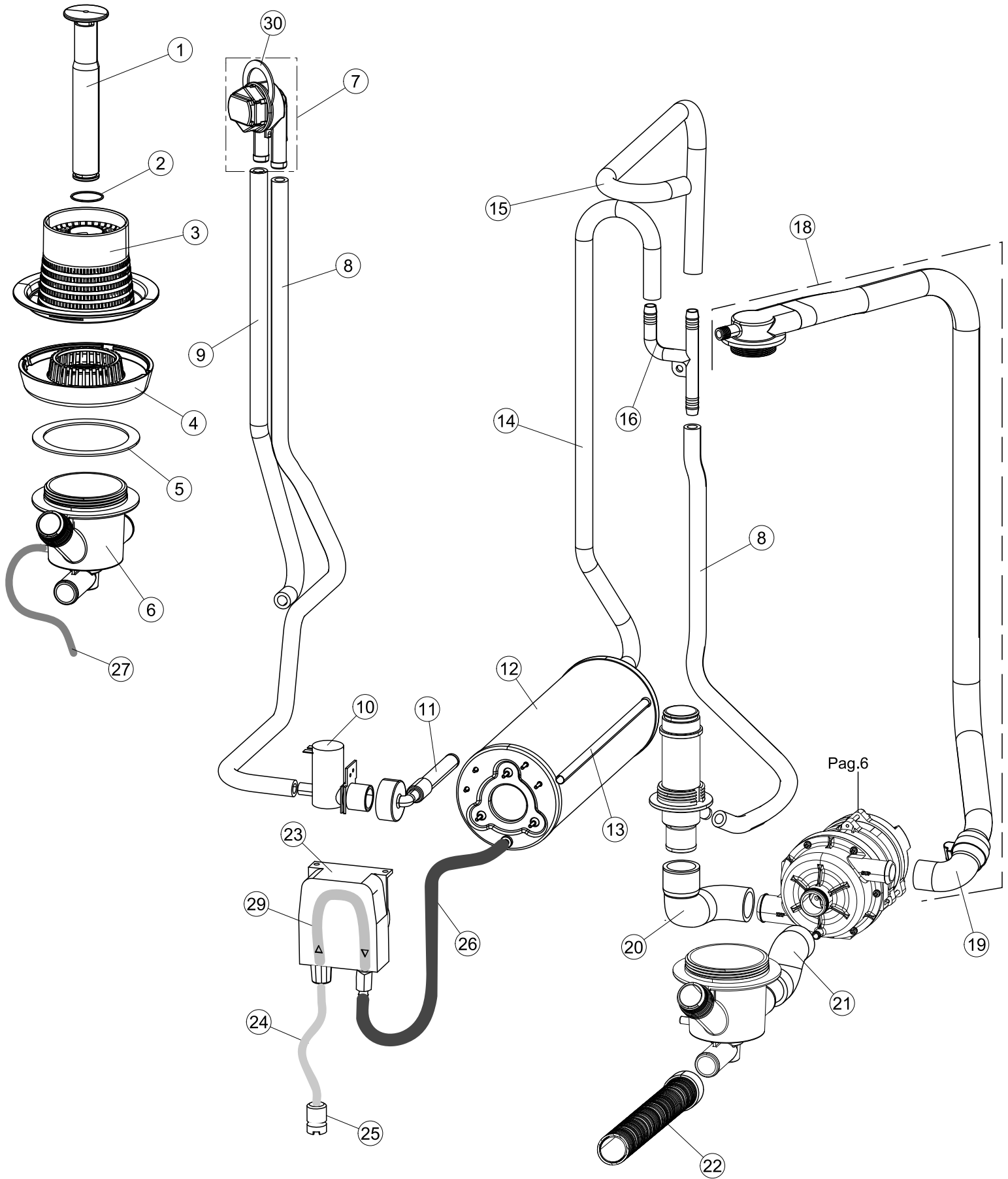
Niagara-341

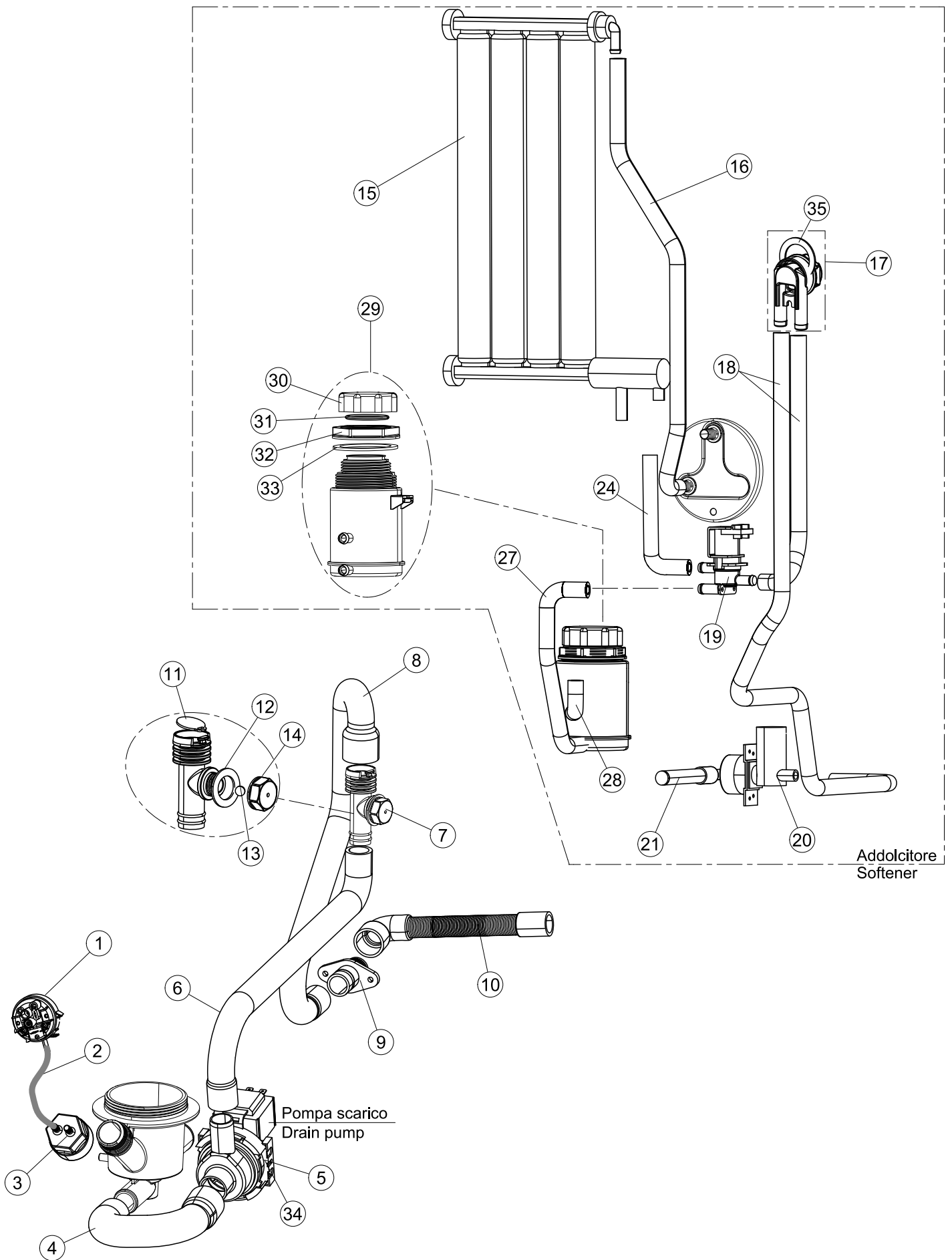
04-02-2015

1

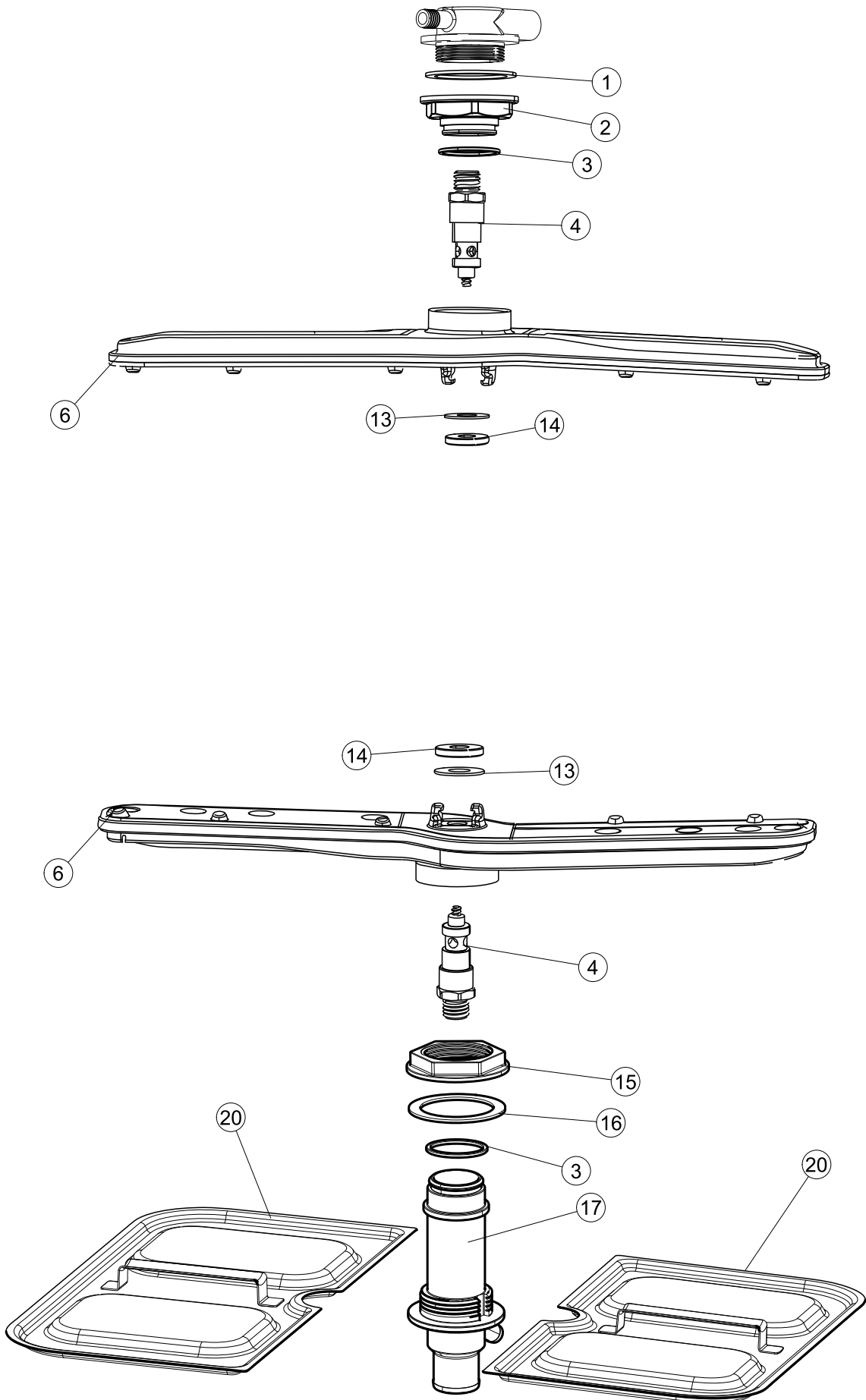


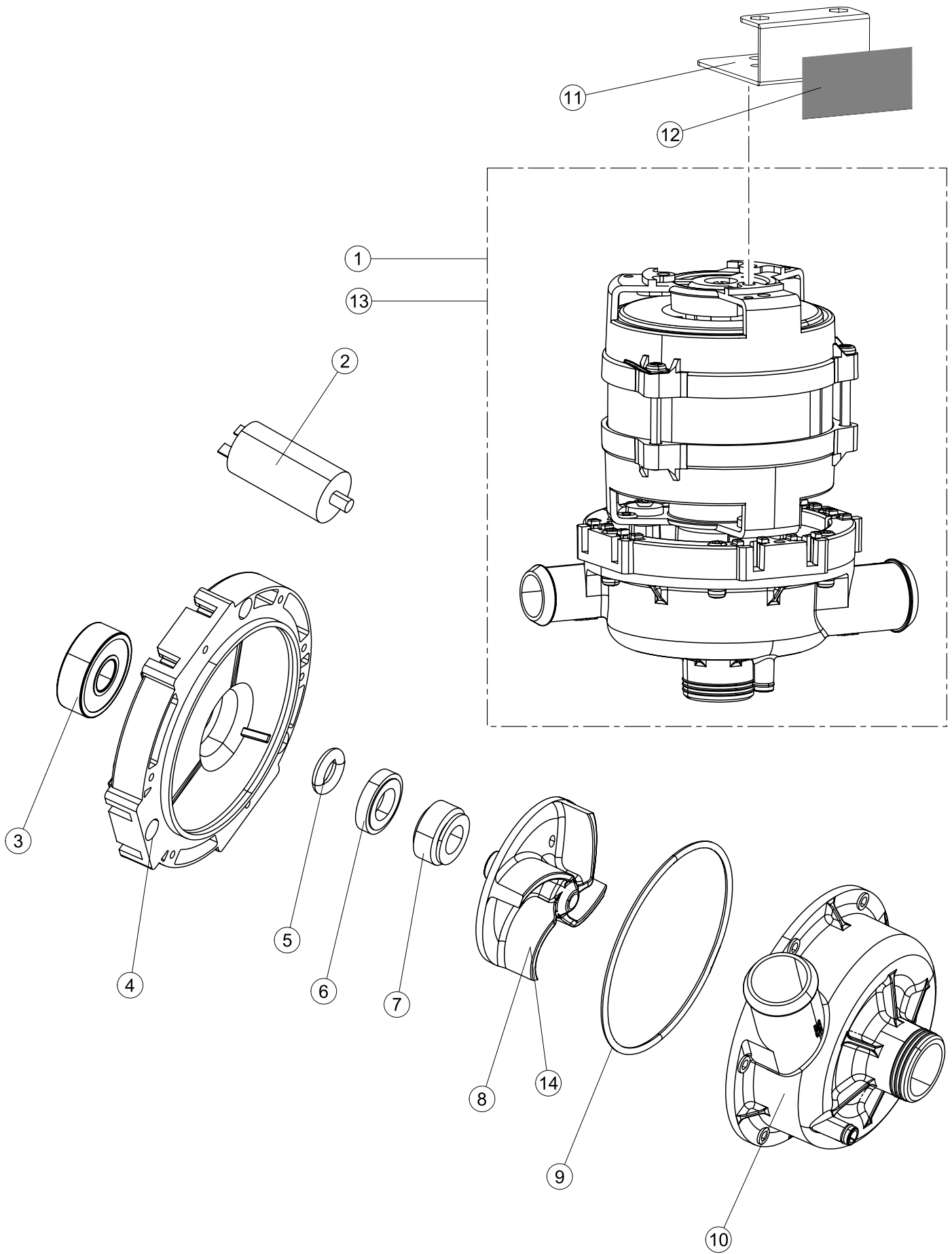






5





Seite	Position	Code	Alter Code	Beschreibung		
1	1	004300		GEHAUSEOBERTEIL		
1	2	035092		WINKEL		
1	3	022156		PANNELLO POSTERIORE LA40		
1	4	449036	REB449036	FEDER, SCHLOSS 11		
1	5	329012	REB329012	KEIL, TÜRSCHLOSS grossdimens. 11		
1	6	437109		TUERDICHTUNG FUER GLAESERSPUELER		
1	7	307016		BUEGELLAGER F. TUERSTANGE		
1	8	328091		PARASPRUZZI CM LA40		
1	9	029657		TUER		
1	10	012325		FRONTALINO LA40		
1	11	035095		BUEGEL ELEKTRISCHE KOMPONENTEN		
1	12	461010	REB461010	STÜTZFUSS, SECHSK. S621-		
1	13	040122		ZOCCOLO LA40 ASSEMBLATO(RICAMBIO)		
1	14	459022		KABELDURCHFUEHRUNG		
1	15	459006	REB459006	KABELDURCHGANG, Di9/De16 22		
1	16	325034	REB325034	ZAPFEN, TÜRSCHARNIER - 40		
1	17	480153		VERSCHLUSS AUS GUMMI D.12		
2	1	70704		MASKE POLYESTERE		
2	2	211017		FLACHKABEL		
2	3	419036		ABSTANDSSTÜCK, M3		
2	4	417119		SCHRAUBENMUTTER, M3 KUNST. WEISS		
2	5	80944		BEDINGUNGEN-TESTENBRETT		
2	6	80871		TUERKONTAKTSCHALTER		
2	7	230098	REB230098	WIDERSTAND, TANK 600W/230V		
2	8	214112		DURCHSICHTIGER SCHUETZ FUER ELEKTRISCHE ANLAGE DES GESCHIRRSPUELERS		
2	9	236047	REB236047	SICHERHEITSTHERMOSTAT		
2	10	456075		TORISCHE DICHTUNG 37,47X5,33 NBR		
2	11	69871		SONDENHALTER		
2	12	231016		TEMPERATURSONDE		
2	13	230113		HEIZUNG 2600W/230V FL.PICCOLA P/BULBO		
2	14	459005	REB459005	KABELKLIPPS, STEAB Art.5024		
2	15	236048	REB236048	THERMOSTAT		
2	16	236047	REB236047	SICHERHEITSTHERMOSTAT		
2	17	220010	REB220010	KLEMMENB. FV 110 50f		
2	18	224026		ARBEITSDRUCKWAECHTER 120/95		
2	19	143235		SCHLAUCH 4X7 SILIKON DURCHS. CRP		
2	20	107013		LUFT-GLOCKE DES DRUCKSCHALTERS		
2	21	456073		O-RING		
2	22	028105		PLATCHEN		
2	23	437086	REB437086	DICHTUNG, TANKWIDERSTAND		
2	24	468151	DZR150NT	TANKEINLAUF CPL NM*		
2	25	209039		SPÜLMITTELBEHALTER		
2	26	143267		FLASCHEN 6X10		
2	27	143194	REB143194	SCHLAUCH 4X6 CRISTAL, DURCHS.		
2	28	121993		FILTERANORDNUNG		
2	29	228010		SICHERUNG 5X20 T4A		
2	30	210010		SICHERUNGSHALTER		
2	31	215034-1		KARTE		
2	32	229029	REB229029	RELAIS FINDER 65.31 230/50		
2	33	229040		RELAIS 62.83.8.230.0300		
2	34	210011		PLAETTCHEN		

2	35	299040	REB299040	ANSCHLUSSKABEL SCHUKO 230V		
2	36	215036		KARTE		
3	1	142059		UEBERLAUFROHR LA40		
3	2	456080		OR		
3	3	121136		FILTER		
3	4	429077		RING		
3	5	437107		DICHTUNG		
3	6	136029		ABSAUG/ABFLUSSKOERPER		
3	7	144030		DVGW GERAT (LA500)		
3	8	143004	REB143004	ROHR, DRUCKSCHALTER TP 10X17 (CASER/15NL C4N)		
3	9	127107		MANICOTTO CARICAMENTO BOILER LA40		
3	10	240011	REB240011	ZUFLUSSVENTIL 1-WEG C.33290127		
3	11	143270		AHL FFC3/4 - WARMES WASSER WRAS		
3	12	104056		WARMWASSERBEREITER		
3	13	143228		ROHR, BOILERWASSEREINLASS 8X9XL250		
3	14	127108		MANICOTTO MANDATA BOILER LA40		
3	15	127124		MANICOTTO RISCIAQUO SUPERIORE LA40		
3	16	143268		Y-STUECK		
3	18	115146		VEREINTE WASHLEITUNG LA40		
3	19	127120		MANICOTTO MANDATA SUPERIORE LA40		
3	20	127106		MANICOTTO MANDATA INF.LA40		
3	21	127105		MANICOTTO ASPIRAZIONE LA40		
3	22	143120	REB143120	ABLASSROHR, Mt1.5 / D25		
3	23	209036		KLARSPÜLER		
3	24	H.775601		ROHR 4x6 CRISTAL BLAU PVC		
3	25	121993		FILTERANORDNUNG		
3	26	143005	SPG10	SCHLAUCH TP 5X11 (CASER/15/NL C4N)		
3	27	H.165168		PVC SCHLAUCH		
3	29	143266		FLASCHEN 5X10		
3	30	437080		DICHTUNG, VERBINDUNGSST., OB.SPÜL.E.40		
4	1	224027		ARBEITSDRUCKWAECHTER 155/130		
4	2	143235		SCHLAUCH 4X7 SILIKON DURCHS. CRP		
4	3	107014		LUFT-GLOCKE DES DRUCKWAECHTERS LA50		
4	4	127115		MUFFE		
4	5	130177		ABFLUSSPUMPE 50HZ.		
4	6	127121		MUFFE		
4	7	144992		LUFTLOCH-VENTIL DER ABFLUSSPUMPE		
4	8	127122		MANICOTTO VALVOLA SFIATO>FLANGIA ZH.LA40		
4	9	468152	REB468152	VERBINDUNGSST., ABLAUF CLEAN.3		
4	10	143137	REB143137	ABLASSROHR D18 GEBOG. ENDE		
4	11	499092		BLLENDE		
4	12	437083		DICHTUNG, GUMMI D32D19.5S1.5		
4	13	476008		KUGELHAHN		
4	14	468199		ANSCHLUSSSTUECK LA50		
4	15	117007		WASSERENTKAECKER		
4	16	127129		MANICOTTO ADDOLCITORE-BOILER LA40		
4	17	144010	REB144010	RÜCKSCHLAGVORR.(EB		
4	18	143004	REB143004	ROHR, DRUCKSCHALTER TP 10X17 (CASER/15NL C4N)		
4	19	999288		GRUPPO VALVOLA DEVIATR.CON RIDUTTORE		
4	20	240016	DEV3S16	ZUFLUSSVENTIL 1-WEG 3/4 230V DROSS.16L		
4	21	143270		AHL FFC3/4 - WARMES WASSER WRAS		
4	24	143241		LEITUNG, 2V-)ENTHARTER...		
4	27	127126		MANICOTTO VALVOLA SCAMB-BOCCIA SALE LA40		
4	28	127128		MANICOTTO ADDOLCITORE-BOCCIA SALE LA40		
4	29	406998	REB406998	SALZBEHALTER NM		
4	30	480005	REB480005	PFPROPFEN, SALZBEHALTER		

4	31	456052	REB456052	O-Ring 144		
4	32	429011	REB429011	GEWINDERING, SALZBEH.		
4	33	437034	REB437034	DICHTUNG, D68D81S3 GUMMI		
4	34	130181		ABFLUSSPUMPE 60HZ.		
5	1	437113		DICHTUNG DES KOERPERS -UNTEN- FUER GLAES ERSPUELER		
5	2	429078		RING		
5	3	303018	REB303018	DICHTUNGS- UND GLEITRING CL.3		
5	4	325109		PERNO PETTINE ACCIAIO LA40-450-50-500		
5	6	990126		GRUPPO BR.PARALLELI 40 EB.CPL.		
5	13	437117		TEFLONRING 19.5X9.5X1		
5	14	454006		ZAPFEN		
5	15	429079		RING		
5	16	437108		DICHTUNG		
5	17	115144		ZENTRALLEITUNG UNTEN		
5	20	121137		FILTER		
6	1	130166		PUMPE		
6	2	206013		KONDENSATOR 4 MF FUER WASCHPUMPE		
6	3	314011		WASCHPUMPLAGER FUER GLAESERSPUELER		
6	4	315028		FLANSCH		
6	5	456084		TORISCHE DICHTUNG		
6	6	141012		MECHANISCHE DICHTUNG FUER WASCHPUMPE DER GLAESERSPUELER		
6	7	141013		MECHANISCHE DICHTUNG FUER WASCHPUMPE DER GLAESERSPUELER		
6	8	124063		UMPENFLUEGEL 50HZ		
6	9	456083		TORISCHE DICHTUNG		
6	10	116035		PUMPENGEHAEUSE		
6	11	035097		BEF.WINKEL		
6	12	437111		DICHTUNG X5		
6	13	130168		PUMPE 60HZ		