



TORRADEIRA TOSTI D3



TORRADEIRA TOSTI D3 FIAMMA - 2.0.074.0002

DIMENSÕES (LxPxH) 525x305x405 mm
DIMENSIONS (LxPxH)

POTÊNCIA 2700 W
POWER

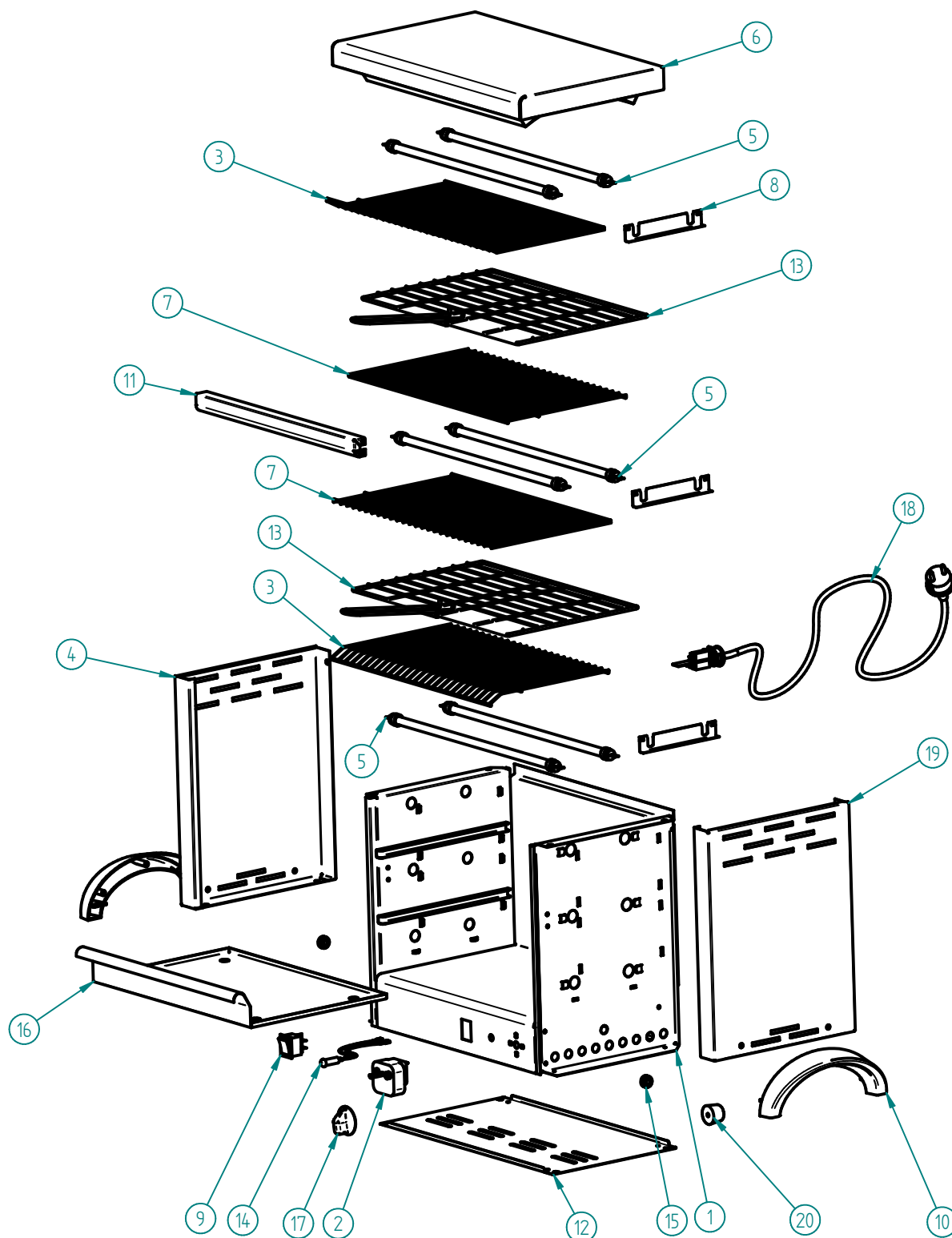
TENSÃO DE ALIMENTAÇÃO 230V-50Hz
POWER SUPPLY

PESO LIQUIDO 10 kg
NET WEIGHT

PESO BRUTO 11,5 kg
GROSS WEIGHT

DIMENSÕES DA EMBALAGEM (LxPxH) 540x315x440 mm
PACKAGE DIMENSIONS

TORRADEIRA TOSTI D3



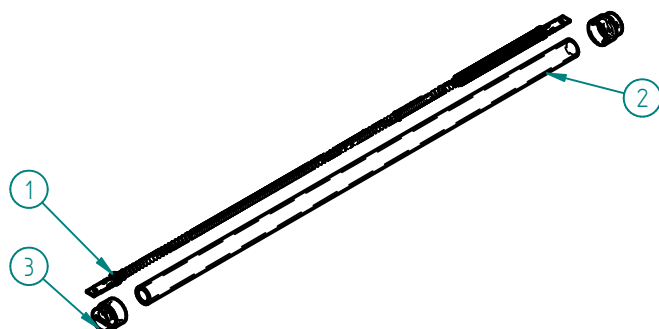
TORRADEIRA TOSTI D3 FIAMMA- 2.0.074.0002

TORRADEIRA TOSTI D3

LISTA DE COMPONENTES E ACESSÓRIOS Spare parts list

ITEM Nº	CÓDIGO	DESIGNAÇÃO	QUANT.
1	7.0.074.0051	ESTRUTURA CONJUNTO TOSTI D3	1
2	4.0.075.0002	TEMPORIZADOR 15 MIN.	1
3	4.0.075.0021	GRELHA PROTECÇÃO SILICAS QUIN. TR	2
4	7.0.077.0031	TAMPO LATERAL ESQ. TR 30.2/TOSTI D3	1
5	4.0.074.1003	RESISTENCIA CONJUNTO 29 OHM	6
6	7.0.076.0039	TAMPO SUPERIOR CONJ. TR/TOSTI	1
7	4.0.075.0020	GRELHA PROTECÇÃO SILICAS TR	2
8	7.0.072.0009	FIXADOR SILICAS TOSTI	3
9	4.2.000.9236	INTERRUPTOR BIPOLAR F 11.405L	1
10	4.0.075.0064	ASA PLASTICO	2
11	7.0.077.0025	REFORÇO TR 30.2/TOSTI D3	1
12	7.0.076.0055	BLINDAGEM FUNDO TR/TOSTI	1
13	4.0.075.0005	GRELHA CONJUNTO TR/TOSTI	2
14	4.0.085.0023	SINALIZADOR LARANJA TER. FEM. 350MM SL10207	1
15	4.0.074.0015	PASSA FIOS Nº1 PARA FURO Ø12,5MM	2
16	7.0.076.0058	TABULEIRO TR/TOSTI	1
17	4.0.075.0040	MANIPULO TEMPORIZADOR	1
18	4.0.075.0054	CABO SECTOR CONJ. 3G1,5 (PA 84E)	1
19	7.0.077.0028	TAMPO LATERAL DIR. TR 30.2/TOSTI D3	1
20	4.2.000.9247	BATENTE PRETO Nº4	1

5 - 4.0.074.1003 - RESISTÊNCIA CONJUNTO 29 OHM



ITEM Nº	CÓDIGO	DESIGNAÇÃO	QUANT.
1	4.0.074.0003	RESISTENCIA CR NI 29 OHM C/ TERMINAIS	1
2	4.0.075.0038	TUBO SILICA 9X12X378	1
3	4.0.075.0010	ISOLADOR TERMICO REF.6323/041	2

TORRADEIRA TOSTI D3

ESQUEMA ELECTRICO

