

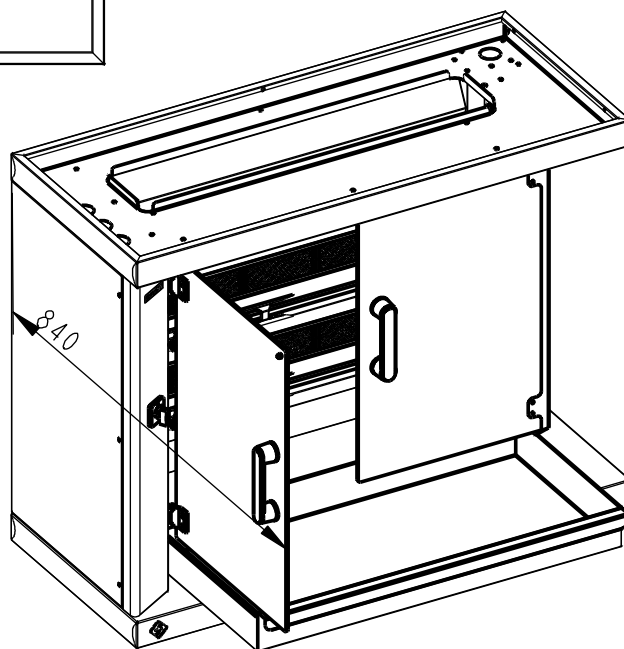
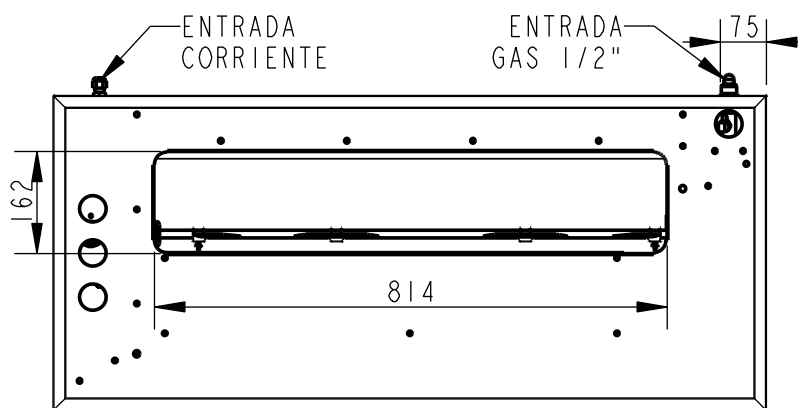
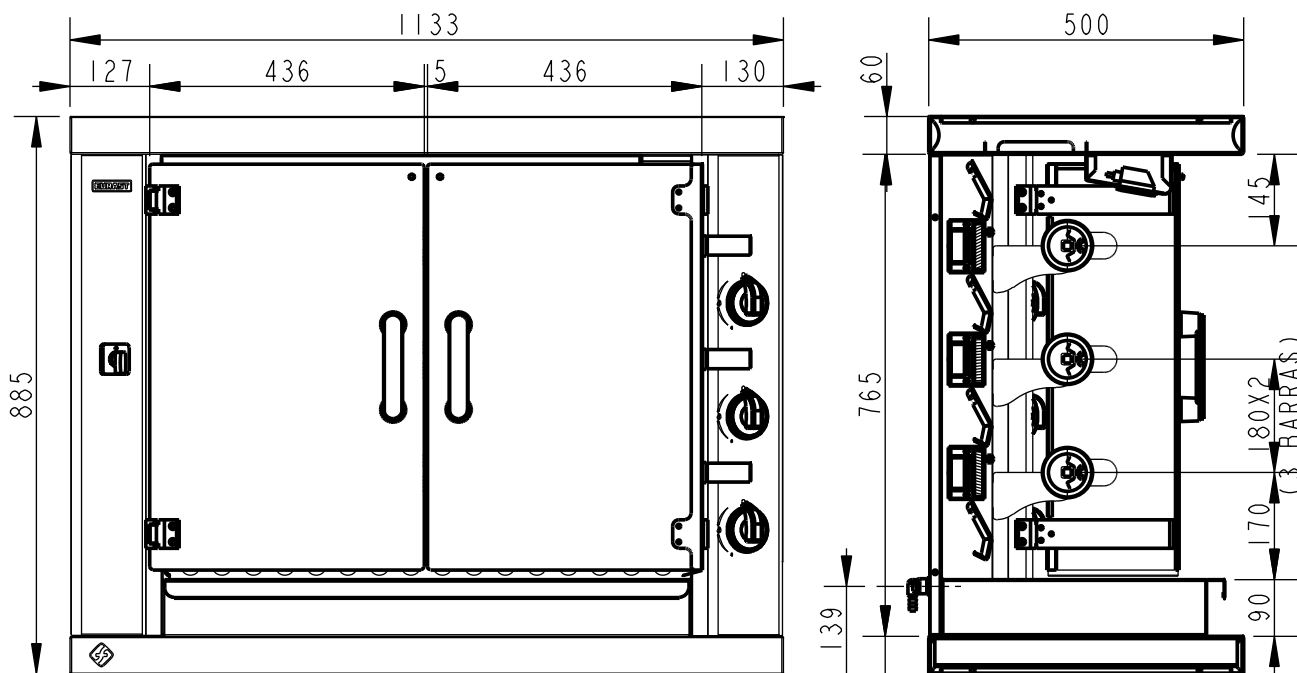


Organismo Notificado
0370

Organismo Notificado
0099



TOLERANCIAS GENERALES: ±0.5 mm



CIERRE CRISTAL CON IMAN
 LUZ EN EL INTERIOR (OPCIONAL)
 ESPADAS CON CAPACIDAD PARA 5 POLLOS
 TRANSMISIÓN RÍGIDA EN LATERAL IZQUIERDO
 BATERIA Y CONEXIÓN DE GAS EN LATERAL DERECHO
 BANDEJA EXTRAÍBLE GRAN CAPACIDAD SIN NECESIDAD DE ABRIR LOS CRISTALES
 CHAPAS ENTRE QUEMADOR DESMONTABLES A MANO PARA FACILITAR LIMPIEZA
 POTENCIA: 15.000 Kcal/h. + 110W-220V/1

	FAMILIA: ASADORES	FECHA: 30/01/13	
	MODELO: 5315	PESO(Kg): 78.530	
DENOMINACION: ASADOR POLLOS GAS 3 ESP.	ESCALA: 1/12	MATERIAL: INOX	CODIGO: 5315

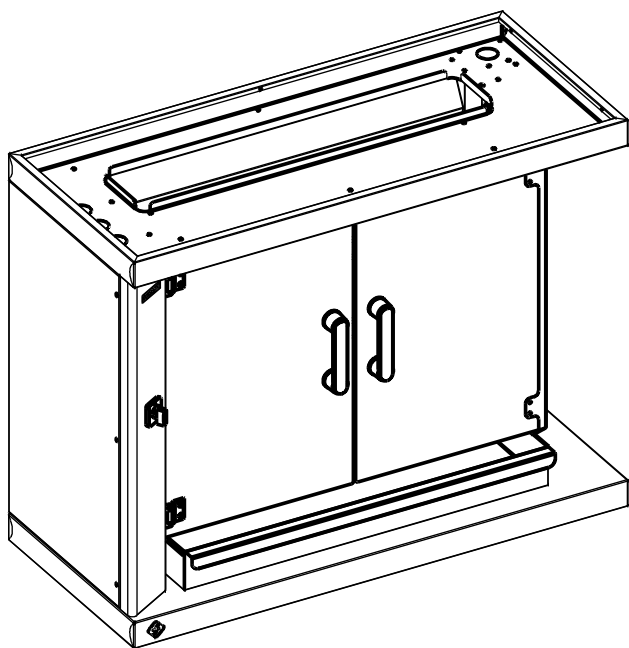
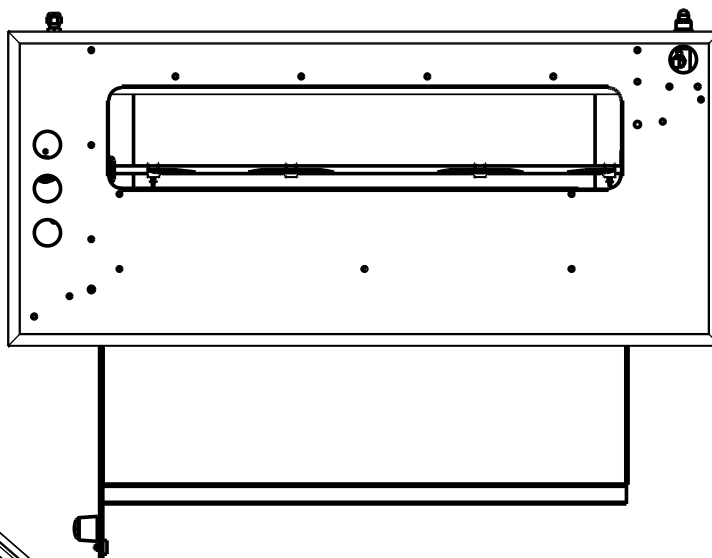
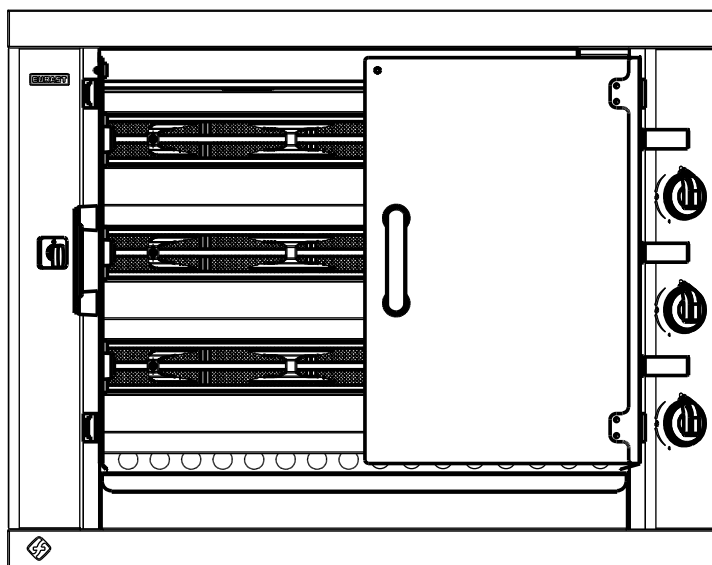
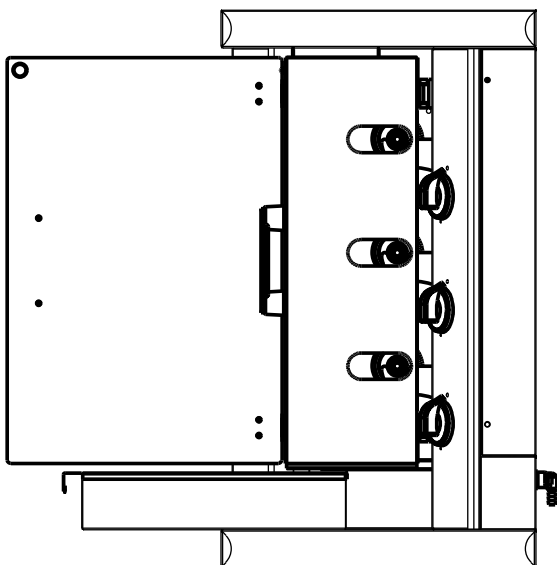


Organismo Notificado 0370

Organismo Notificado 0099



TOLERANCIAS GENERALES: ±0.5 mm



FAMILIA: ASADORES

FECHA: 30/01/13

MODELO: 5315

PESO(Kg): 78.530

DENOMINACION:
ASADOR POLLOS GAS 3 ESP.

ESCALA:
1/12

MATERIAL:
INOX

CODIGO:
5315

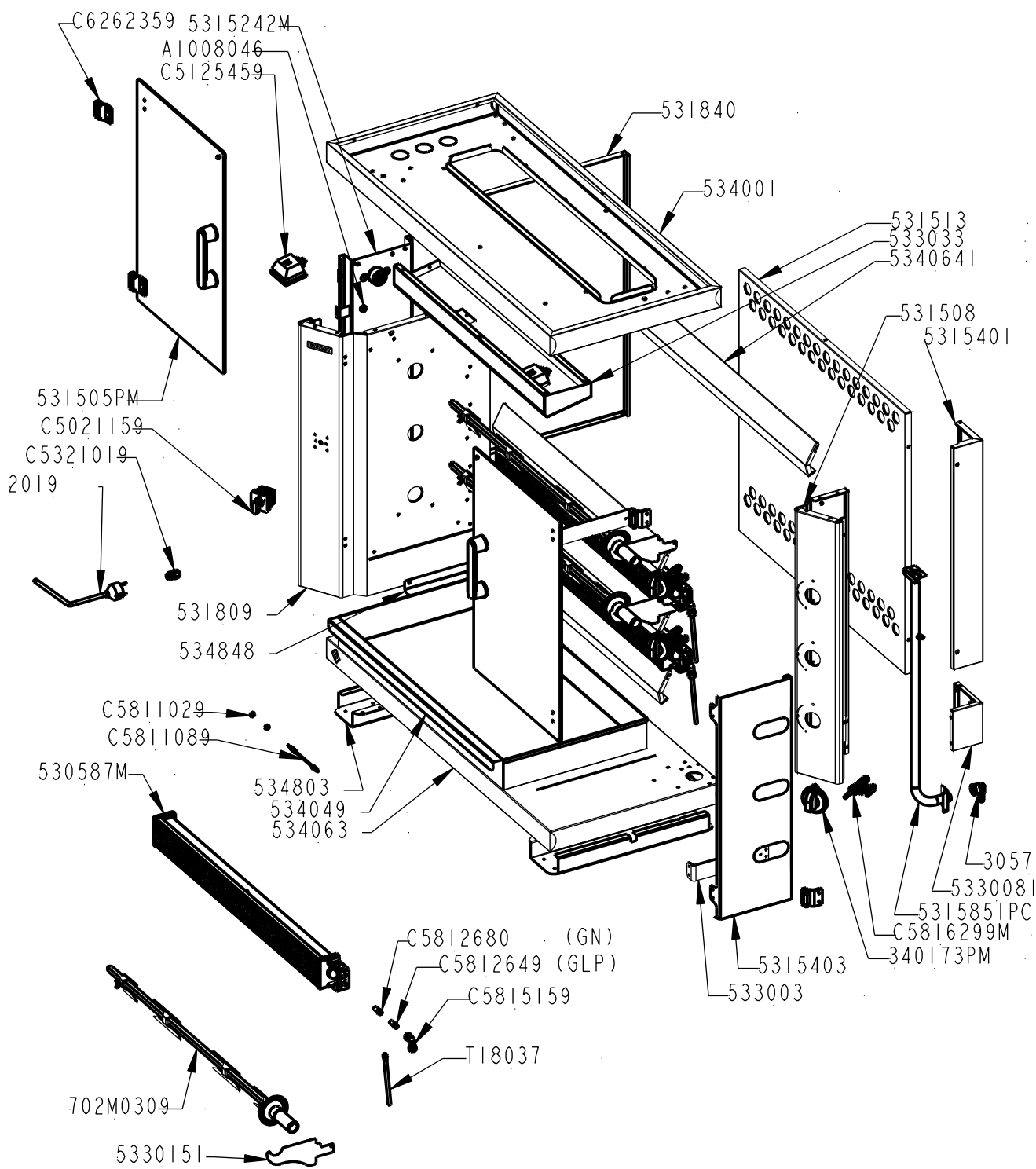


Organismo Notificado 0370

Organismo Notificado 0099



TOLERANCIAS GENERALES: ±0.5 mm



FAMILIA: ASADORES

FECHA: 30/01/13

MODELO: 5315

PESO(Kg): 78.530

DENOMINACION:
ASADOR POLLOS GAS 3 ESP.

ESCALA:
1/15

MATERIAL:
INOX

CODIGO:
5315



LGAI
Organismo
Notificado
0370

AENOR
Organismo
Notificado
0099



TOLERANCIAS GENERALES: ±0.5 mm

QT	COD	DESCRIPCION
1	2019	CABLE 3XI C/ENCHUFE
1	3057	TETINA 1/2"
1	531508	LATERAL D.ASADOR 3 ESP.
1	531513	TRASERO ASADOR 3. ESP.
1	531809	LAT. IZQ. ASADOR GAS XL 3 ESP.
1	531840	TAPA LATERAL ASADOR XL 3 ESP.
2	533003	SOPORTE PUERTA DERECHA
1	533033	SOPORTE LUZ ASADOR POLLOS
1	534001	TECHO ASADOR 5 POLLOS
1	534049	BANDEJA ASADOR POLLOS
1	534063	BASE ASADOR POLLOS
2	534803	OMEGA ASADOR
1	534848	ANGULO ACEITE ASADOR XL
1	5315401	TAPA LATERAL ASADOR 3 ESP.
1	5315403	LATERAL VIDRIO
1	5330081	SUPL. LATERAL DCH. ASADOR GAS
3	5330151	SOPORTE ESPADA LAT. DCH.
4	5340641	CHAPA ENTREQUEMADOR
3	340173PM	CONJUNTO MANDO A GAS
3	530587M	CONJUNTO QUEMADOR 5 PL
2	531505PM	C. MONT. P. RECTA DCH/IZQ. 3 ESP.
1	5315242M	CONJUNTO TRANS. 3 ESP. MELLOR
1	5315851PC	BATERIA COMP. ASADOR 3 ESP.
3	702M0309	CONJ. ESPADA 5 POLLOS MONTADA
1	A1008046	PASACABLES D. 13
1	C5021159	INTERRUPT ON-OFF 10A 2P
2	C5125459	CONJ. PORTALAMPARA RECT. 55X100
1	C5321019	PRENSAESTOPA PG-9
6	C5811029	TUERCA TERMOPAR M8
3	C5811089	TERMOPAR M8 C/ROSCADA L. 500
3	C5812649	INY. D. 110 GLP QUEM. L. 400
3	C5812680	INY. D. 190 GLP Q. PEQ. HGR
3	C5815159	PORTAINYECTOR COMPLETO
3	C5816299M	CONJUNTO GRIFO EJE CORTO
4	C6262359	BISAGRA
3	T18037	TUBO AL D. 8 AMPL. D. 10 L. 370



FAMILIA: ASADORES

FECHA: 30/01/13

MODELO: 5315

PESO(Kg): 78.530

**DENOMINACION:
ASADOR POLLOS GAS 3 ESP.**

**ESCALA:
1/15**

**MATERIAL:
INOX**

**CODIGO:
5315**



LGAJ
Organismo
Notificado
0370

AENOR
Organismo
Notificado
0099



TOLERANCIAS GENERALES: ±0.5 mm

QT	COD	DESCRIPCION	FAB.	MATERIAL	DATA	PESO
2	330294	PLETINA BASE BATERÍA	SÍ	FE 1.5	03/11/08	0.021
3	361497	ARANDELA ENTRADA GAS	SÍ	INOX 0.6	20/05/11	0.003
15	530526	JUNTA ADH. PLAQ. QUEM. ASADOR	SÍ	PAPEL CERAM.	09/10/12	0.000
3	530537	DEFLECTOR QUEMADOR	SÍ	INOFER 1.2	19/10/12	0.063
3	530538	DIFUSOR INTERNO QUEM. 5 PLACAS	SÍ	X.PERF. 0.6	08/10/12	0.023
3	530576	SOPORTE INYECTOR	SÍ	GALVA 2	09/10/12	0.063
3	530586	VENTURI QUEM. 5 PLACAS	SÍ	Fe Zn	17/12/12	0.115
3	530587	CUERPO QUEM. 5 PLACAS	SÍ	i441 1.2	17/12/12	1.603
1	531508	LATERAL D. ASADOR 3 ESP.	SÍ	i441 1.2	30/01/13	1.759
1	531513	TRASERO ASADOR 3. ESP.	SÍ	GALVA 0.8	04/12/12	4.152
1	531809	LAT. IZQ. ASADOR GAS XL 3 ESP.	SÍ	i441 1.2	21/01/13	3.615
1	531840	TAPA LATERAL ASADOR XL 3 ESP.	SÍ	i441 0.8	04/12/12	2.435
2	533003	SOPORTE PUERTA DERECHA	SÍ	INOX 3	21/01/13	0.253
1	533033	SOPORTE LUZ ASADOR POLLOS	SÍ	i441 0.8	21/01/13	1.279
1	534001	TECHO ASADOR 5 POLLOS	SÍ	i441 1.2	30/01/13	7.063
1	534049	BANDEJA ASADOR POLLOS	SÍ	i441 1.2	08/10/12	6.151
1	534063	BASE ASADOR POLLOS	SÍ	i441 1.2	12/12/12	8.007
2	534803	OMEGA ASADOR	SÍ	GALVA 1.5	21/01/13	1.247
6	534827	PINCHO DOBLE	SÍ	INOFER 1.2	15/09/11	0.034
6	534828	PINCHO SIMPLE	SÍ	INOFER 1.2	15/09/11	0.023
1	534848	ANGULO ACEITE ASADOR XL	SÍ	INOFER 0.8	05/07/11	0.101
3	5305871	TAPA ENTRADA GAS	SÍ	i441 1.2	09/10/12	0.054
3	5305872	TAPA LATERAL CIEGA	SÍ	i441 1.2	09/10/12	0.071
1	5315242	GUIA TRANSMISIÓN 3 ESP. MELLOR	SÍ	GALVA 2	04/12/12	2.753
1	5315401	TAPA LATERAL ASADOR 3 ESP.	SÍ	i441 0.8	04/12/12	0.938
1	5315403	LATERAL VIDRIO	SÍ	i441 0.8	30/01/13	2.008
1	5330081	SUPL. LATERAL DCH. ASADOR GAS	SÍ	i441 0.8	04/12/12	0.193
3	5330151	SOPORTE ESPADA LAT. DCH.	SÍ	INOX 3	12/12/12	0.196
4	5340641	CHAPA ENTREQUEMADOR	SÍ	INOX 1.5	20/12/12	1.470
1	5340762	SOP. MOTOR TRANSMISION (MOLLER)	SÍ	GALVA 2	15/01/13	0.368
3	70241939	ARANDELA PIÑÓN ESPADA	SÍ	INOX	26/04/00	0.006
3	530587M	CONJUNTO QUEMADOR 5 PL	SÍ	INOX	19/10/12	2.648
2	531505PM	C. MONT. P. RECTA DCH/IZQ. 3 ESP.	SÍ	CRIS	04/12/12	3.513
3	702M0309	CONJ. ESPADA 5 POLLOS MONTADA	SÍ	INOX	04/10/12	1.548
1	C5020859	MOTORREDUCTOR MOLLER FB1241	SÍ	INOX	04/12/12	2.955
1	2019	CABLE 3XI C/ENCHUFE	NO	CU	11/06/09	0.396
1	3057	TETINA 1/2"	NO	LATON	01/01/01	0.075
2	6084	IMAN	NO	FE-INOX	01/01/01	0.021
3	31691	BRIDA 1/2" SABAF	NO	FE ZN	13/02/09	0.011
1	5375761	SENSOR CADENA	NO	GALVA 2	08/03/11	0.108
3	70240301	CUERPO ESPADA 5 POLLOS	NO	INOX 12X12	04/10/12	0.971
3	70250121	PROTECCION ESPADA 5 POLLOS	NO	ALUMINIO	10/09/73	0.057
3	70290489	MANGO ESPADA 5 POLLOS	NO	BAQUIELITA	04/10/12	0.295
3	70430183	SOPORTE EJE ESPADA	NO	GALVA 1,5	08/10/98	0.123
2	70491019	TIRADOR CRISTAL ASADOR	NO	BAQ	01/01/01	0.195
3	340172P	EMBELLECEDOR MANDO GAS/ELECT.	NO	ABS	10/12/07	0.012
3	340173P	MANDO COCINA GAS 2008	NO	BAQUELITA	10/12/07	0.064
3	340173PM	CONJUNTO MANDO A GAS	NO	BAQUELITA	10/12/07	0.076
15	530532P	PLAQ. CERÁMICA 165X74 NIDO ABEJANO		CERAMICA	07/01/13	0.126
1	531089P	EJE 1ª ESPADA	NO	Fe Zincado	20/05/11	0.247



FAMILIA: ASADORES

FECHA: 30/01/13

MODELO: 5315

PESO(Kg): 78.530

DENOMINACION:
ASADOR POLLOS GAS 3 ESP.

ESCALA:
1/15

MATERIAL:
INOX

CODIGO:
5315



Organismo Notificado
0370

Organismo Notificado
0099



TOLERANCIAS GENERALES: ±0.5 mm

1	531089PM	CONJUNTO EJE 1ª ESPADA	NO	VARIOS	20/05/11	0.648
2	531505P	CRISTAL PLANO ASADOR 3 ESP.	NO	CR.5 TEMP.	04/12/12	3.296
1	5315242M	CONJUNTO TRANS. 3 ESP. MELLOR	NO	VARIOS	04/12/12	9.740
1	5315851P	BATERIA ASADOR 3 ESP.	NO	FE 1/2"	04/12/12	0.398
1	5315851PC	BATERIA COMP. ASADOR 3 ESP.	NO	FE ZINCADO	04/12/12	0.453
3	531589P	PORTA RODAMIENTO EJE ESPADA	NO	Fe Cromado	20/05/11	0.303
2	532089P	EJE 2ª ESPADA	NO	Fe Zincado	20/05/11	0.235
2	532089PM	CONJUNTO EJE 2ª ESPADA	NO	VARIOS	20/05/11	0.635
1	535589P	EJE TENSOR	NO	Fe Zincado	28/02/11	0.045
3	7029C009	CONJ. INYECTADO COJ.ESP.5 POLLOS	NO	BAQUELITA	14/08/73	0.094
1	A1008046	PASACABLES D.13	NO	GOMA	21/09/11	0.002
6	C1061243	TORNILLO M-4X25 DIN933 ZN	NO	FE ZN	12/02/09	0.003
3	C1062380	TORNILLO M-5X50 DIN933 INOX	NO	INOX	14/11/11	0.008
6	C1063059	TORN. MARIPOSA M-5X10 DIN316	NO	INOX A2	05/10/11	0.005
3	C1064253	TORN.M-6X15 ROSCA IZQ.DIN933 ZN	NO	FE ZN	15/10/12	0.006
2	C1160192	TUERCA M-5 DIN1587 INOX	NO	INOX	12/12/12	0.002
3	C1160543	TUERCA M-18X1.5 DIN 936	NO	FE ZN	01/01/01	0.023
3	C1260243	ARANDELA M-6 DIN-125 ZN	NO	FE ZN	22/03/11	0.001
3	C1360599	PASADOR ELASTICO	NO	FE	01/01/01	0.000
3	C1660061	REMACHE ROSCADO M-5	NO	Fe ZN	24/03/11	0.002
12	C1660089	REMACHE ROSCADO M-5 S/CABEZA	NO	Fe ZN	24/03/11	0.002
1	C5021159	INTERRUPT ON-OFF 10A 2P	NO	PL	21/01/13	0.100
2	C5125459	CONJ.PORTALAMPARA RECT.55X100	NO	VARIOS	22/01/13	0.112
2	C5125469	CRISTAL LAMPARA ASADOR	NO	CRISTAL T.	22/01/13	0.065
2	C5125479	BOMBILLA 25W/220V	NO	CRISTAL	22/01/13	0.003
2	C5125489	PORTA LAMPARA ASADOR	NO	AL	22/01/13	0.044
1	C5321019	PRENSAESTOPA PG-9	NO	PLASTICO	21/09/11	0.024
6	C5811029	TUERCA TERMOPAR M8	NO	CU	01/01/08	0.002
3	C5811089	TERMOPAR M8 C/ROSCADA L.500	NO	CU	07/02/09	0.024
3	C5812649	INY. D.110 GLP QUEM. L.400	NO	LATON	01/01/09	0.012
3	C5812680	INY. D.190 GLP Q.PEQ.HGR	NO	LATON	23/01/09	0.012
3	C5815159	PORTAINYECTOR COMPLETO	NO	LATON	01/01/09	0.058
3	C5815559	BICONO D.8 SABAF	NO	LATON	13/02/09	0.001
3	C5815569	TUERCA 1/4" D.8 SABAF	NO	FE ZN	13/02/09	0.003
3	C5816299	GRIFO PLANCHA BAR	NO	LATON	09/09/09	0.205
3	C5816299M	CONJUNTO GRIFO EJE CORTO	NO	LATON	09/09/09	0.227
1	C5816309	TOMA DE PRESIÓN PARA BATERIA	NO	LATON	31/03/11	0.013
15	C6160049	CADENA 1/2"	NO	Fe	21/02/11	0.008
3	C6161059	PIÑÓN Z21	NO	Fe PAV. N	29/03/11	0.264
4	C6262359	BISAGRA	NO	Fe PAV.	05/11/12	0.111
3	C6661299	COJINETE EJE ESPADA	NO	BRONCE	21/02/11	0.014
3	C6661309	RODAMIENTO EJE ESPADA	NO	INOX	18/02/11	0.104
2	C6661319	ENGRANAJE ACERO M2 Z16/16	NO	Fe	06/09/11	0.074
3	T18037	TUBO AL D.8 AMPL. D.10 L.370	NO	AL 99.7%	05/10/11	0.027



FAMILIA: ASADORES

FECHA: 30/01/13

MODELO: 5315

PESO(Kg): 78.530

DENOMINACION:
ASADOR POLLOS GAS 3 ESP.

ESCALA:
1/20

MATERIAL:
INOX

CODIGO:
5315



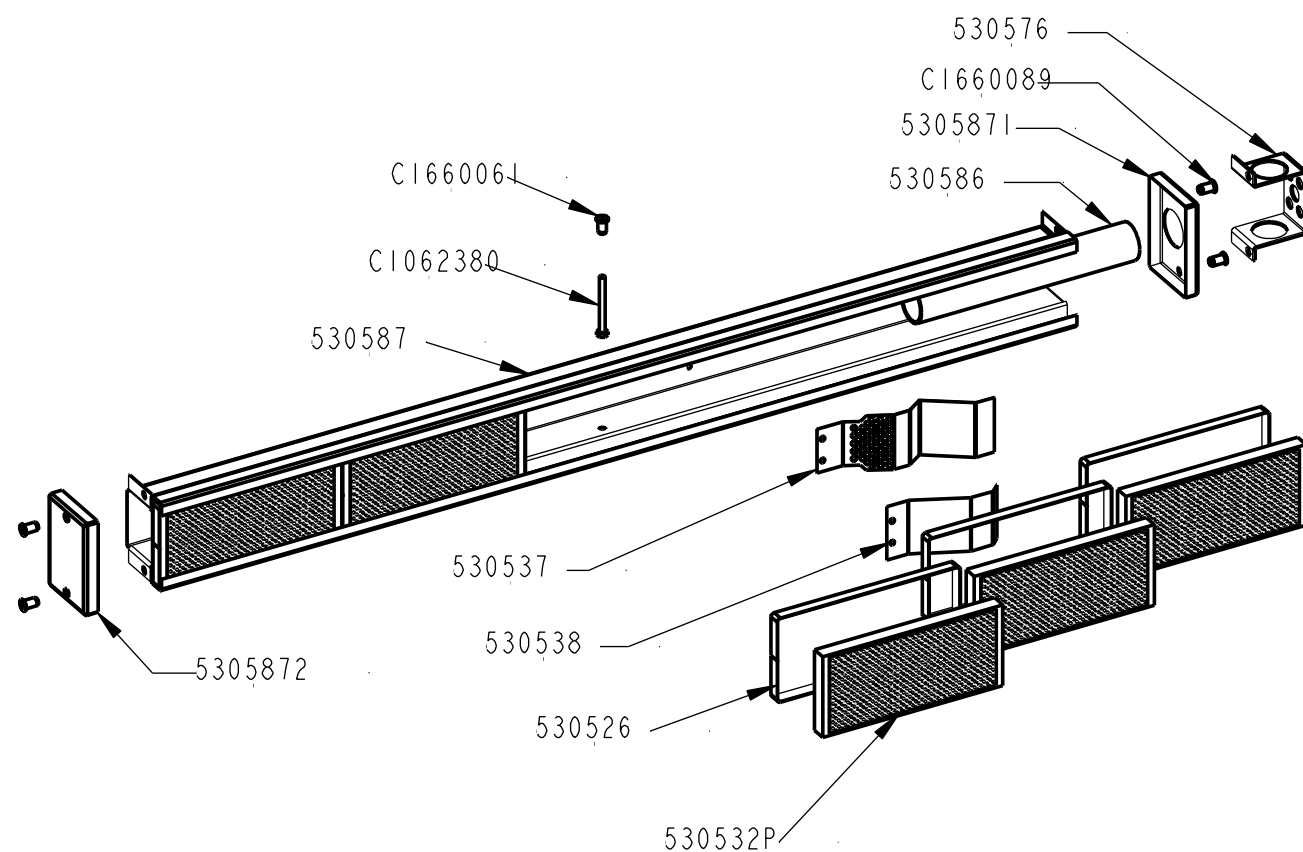
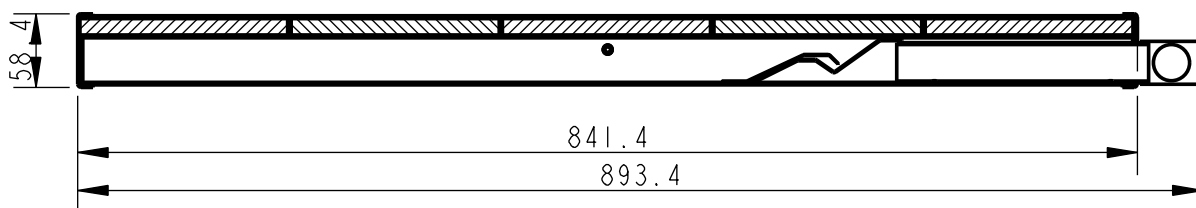
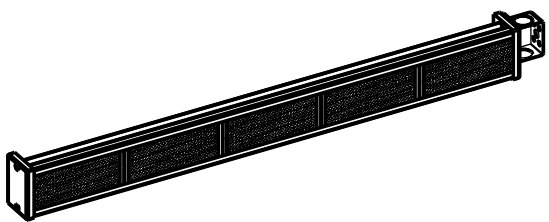
Organismo Notificado
LGA1 0370

Organismo Notificado
AENOR 0099



TOLERANCIAS GENERALES: ±0.5 mm

QT	COD	DESCRIPCION
5	530526	JUNTA ADH. PLAQ. QUEM. ASADOR
1	530537	DEFLECTOR QUEMADOR
1	530538	DIFUSOR INTERNO QUEM. 5 PLACAS
1	530576	SOPORTE INYECTOR
1	530586	VENTURI QUEM. 5 PLACAS
1	530587	CUERPO QUEM. 5 PLACAS
1	5305871	TAPA ENTRADA GAS
1	5305872	TAPA LATERAL CIEGA
5	530532P	PLAQ. CERÁMICA 165X74 NIDO ABEJA
1	C1062380	TORNILLO M-5X50 DIN933 INOX
1	C1660061	REMACHE ROSCADO M-5
4	C1660089	REMACHE ROSCADO M-5 S/CABEZA



REMACHAR EL CONJUNTO SIN LA PIEZA CODIGO 530576, QUE SE UNE AL CONJUNTO EN EL MONTAJE DEL ASADOR

REF.	
O.F.	
QT.	
DEST.	



FAMILIA: ASADORES

FECHA: 19/10/12

MODELO: 5305

PESO(Kg): 2.648

DENOMINACION:
CONJUNTO QUEMADOR 5 PL

ESCALA:
1/6

MATERIAL:
INOX

CODIGO:
530587M



Organismo Notificado 0370

Organismo Notificado 0099



TOLERANCIAS GENERALES: ±0.5 mm

QT	COD	DESCRIPCION	FAB.	MATERIAL	DATA	PESO
5	530526	JUNTA ADH. PLAQ. QUEM. ASADOR	SÍ	PAPEL CERAM	09/10/12	0.000
1	530537	DEFLECTOR QUEMADOR	SÍ	INOFER 1.2	19/10/12	0.063
1	530538	DIFUSOR INTERNO QUEM. 5 PLACAS	SÍ	X.PERF.0.6	08/10/12	0.023
1	530576	SOPORTE INYECTOR	SÍ	GALVA 2	09/10/12	0.063
1	530586	VENTURI QUEM. 5 PLACAS	SÍ	Fe Zn	17/12/12	0.115
1	530587	CUERPO QUEM. 5 PLACAS	SÍ	i441 1.2	17/12/12	1.603
1	5305871	TAPA ENTRADA GAS	SÍ	i441 1.2	09/10/12	0.054
1	5305872	TAPA LATERAL CIEGA	SÍ	i441 1.2	09/10/12	0.071
5	530532P	PLAQ. CERÁMICA 165X74 NIDO ABEJANO	NO	CERAMICA	07/01/13	0.126
1	CI062380	TORNILLO M-5X50 DIN933 INOX	NO	INOX	14/11/11	0.008
1	CI660061	REMACHE ROSCADO M-5	NO	Fe ZN	24/03/11	0.002
4	CI660089	REMACHE ROSCADO M-5 S/CABEZA	NO	Fe ZN	24/03/11	0.002



FAMILIA: ASADORES

FECHA: 19/10/12

MODELO: 5305

PESO(Kg): 2.648

DENOMINACION:
CONJUNTO QUEMADOR 5 PL

ESCALA:
1/6

MATERIAL:
INOX

CODIGO:
530587M



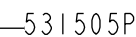
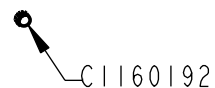
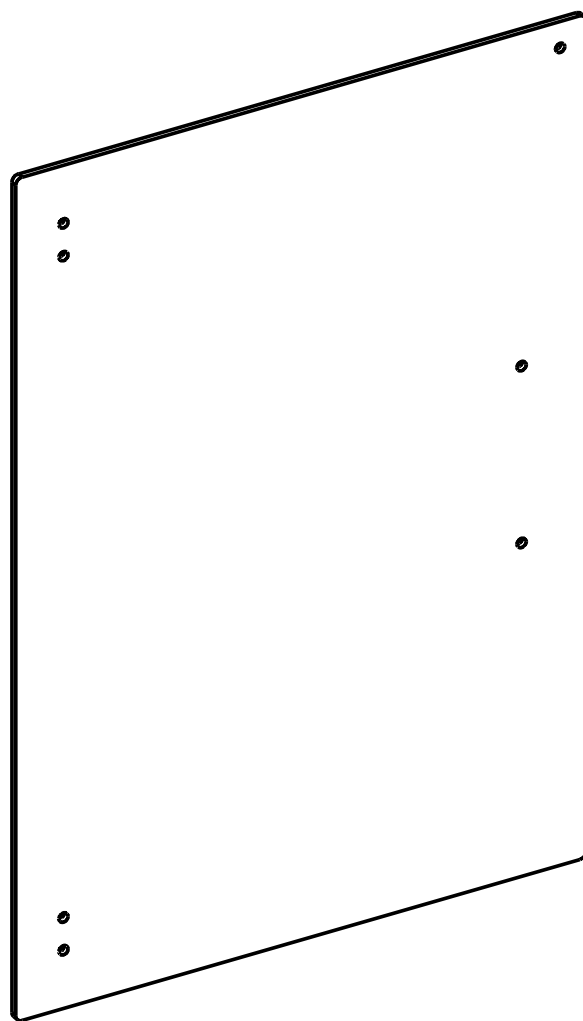
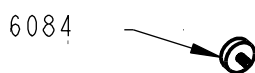
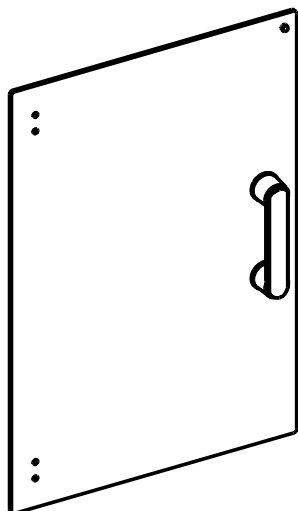
Organismo Notificado 0370

Organismo Notificado 0099



TOLERANCIAS GENERALES: ±0.5 mm

QT	COD	DESCRIPCION
I	6084	IMAN
I	70491019	TIRADOR CRISTAL ASADOR
I	531505P	CRISTAL PLANO ASADOR 3 ESP.
I	C1160192	TUERCA M-5 DIN1587 INOX



FAMILIA: ASADORES

FECHA: 04/12/12

MODELO: 5315

PESO(Kg): 3.513

DENOMINACION:
C.MONT.P.RECTA DCH/IZQ. 3 ESP.

ESCALA:
1/5

MATERIAL:
CRIS

CODIGO:
531505PM



LGAI
Organismo
Notificado
0370

AENOR
Organismo
Notificado
0099



TOLERANCIAS GENERALES: ±0.5 mm

QT	COD	DESCRIPCION	FAB.	MATERIAL	DATA	PESO
I	6084	IMAN	NO	FE-INOX	01/01/01	0.021
I	70491019	TIRADOR CRISTAL ASADOR	NO	BAQ	01/01/01	0.195
I	531505P	CRISTAL PLANO ASADOR 3 ESP.	NO	CR.5 TEMP.	04/12/12	3.296
I	C1160192	TUERCA M-5 DINI587 INOX	NO	INOX	12/12/12	0.002

	FAMILIA: ASADORES		FECHA: 04/12/12
	MODELO: 5315		PESO(Kg): 3.513
DENOMINACION: C.MONT.P.RECTA DCH/IZQ. 3 ESP.	ESCALA: 1/5	MATERIAL: CRIS	CODIGO: 531505PM



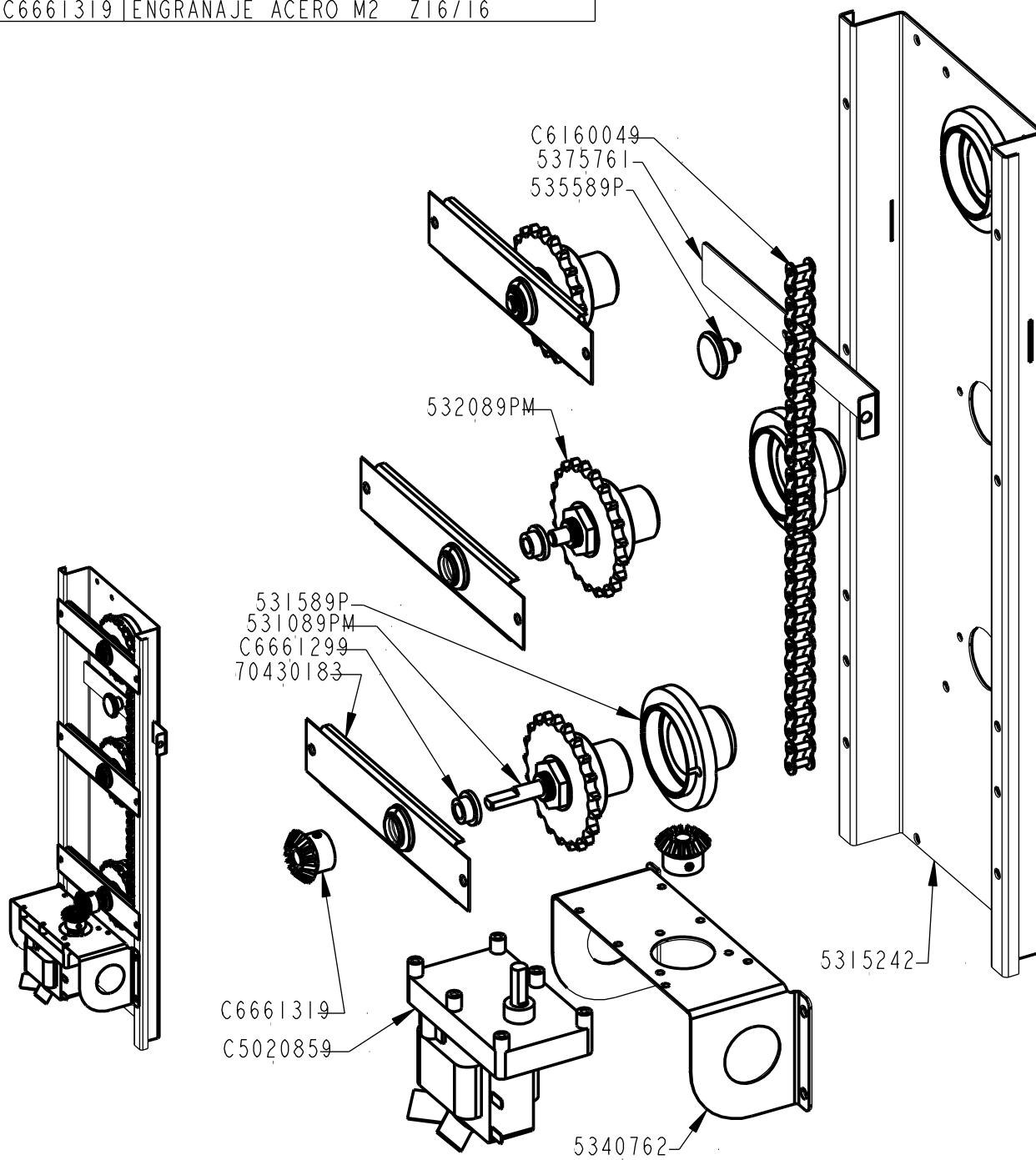
Organismo Notificado
0370

Organismo Notificado
0099



TOLERANCIAS GENERALES: ±0.5 mm

QT	COD	DESCRIPCION
1	5315242	GUIA TRANSMISION 3 ESP. MELLOR
1	5340762	SOP.MOTOR TRANSMISION (MOLLER)
1	5375761	TENSOR CADENA
3	70430183	SOPORTE EJE ESPADA
1	531089PM	CONJUNTO EJE 1ª ESPADA
3	531589P	PORTA RODAMIENTO EJE ESPADA
2	532089PM	CONJUNTO EJE 2ª ESPADA
1	535589P	EJE TENSOR
1	C5020859	MOTORREDUCTOR MOLLER FBI241
15	C6160049	CADENA 1/2"
3	C6661299	COJINETE EJE ESPADA
2	C6661319	ENGRANAJE ACERO M2 Z16/16



FAMILIA: ASADORES

FECHA: 04/12/12

MODELO: 5315

PESO(Kg): 9.740

DENOMINACION:
CONJUNTO TRANS. 3 ESP. MELLOR

ESCALA:
1/4

MATERIAL:
VARIOS

CODIGO:
5315242M



Organismo Notificado 0370

Organismo Notificado 0099



TOLERANCIAS GENERALES: ±0.5 mm

QT	COD	DESCRIPCION	FAB.	MATERIAL	DATA	PESO
3	361497	ARANDELA ENTRADA GAS	SÍ	INOX 0.6	20/05/11	0.003
1	5315242	GUIA TRANSMISIÓN 3 ESP. MELLOR	SÍ	GALVA 2	04/12/12	2.753
1	5340762	SOP.MOTOR TRANSMISION (MOLLER)	SÍ	GALVA 2	15/01/13	0.368
3	70241939	ARANDELA PIÑÓN ESPADA	SÍ	INOX	26/04/00	0.006
1	C5020859	MOTORREDUCTOR MOLLER FB1241	SÍ	INOX	04/12/12	2.955
1	5375761	TENSOR CADENA	NO	GALVA 2	08/03/11	0.108
3	70430183	SOPORTE EJE ESPADA	NO	GALVA 1,5	08/10/98	0.123
1	531089P	EJE 1ª ESPADA	NO	Fe Zincado	20/05/11	0.247
1	531089PM	CONJUNTO EJE 1ª ESPADA	NO	VARIOS	20/05/11	0.648
3	531589P	PORTA RODAMIENTO EJE ESPADA	NO	Fe Cromado	20/05/11	0.303
2	532089P	EJE 2ª ESPADA	NO	Fe Zincado	20/05/11	0.235
2	532089PM	CONJUNTO EJE 2ª ESPADA	NO	VARIOS	20/05/11	0.635
1	535589P	EJE TENSOR	NO	Fe Zincado	28/02/11	0.045
3	C1160543	TUERCA M-18X1.5 DIN 936	NO	FE ZN	01/01/01	0.023
3	C1360599	PASADOR ELASTICO	NO	FE	01/01/01	0.000
15	C6160049	CADENA 1/2"	NO	Fe	21/02/11	0.008
3	C6161059	PIÑÓN Z21	NO	Fe PAV. N	29/03/11	0.264
3	C6661299	COJINETE EJE ESPADA	NO	BRONCE	21/02/11	0.014
3	C6661309	RODAMIENTO EJE ESPADA	NO	INOX	18/02/11	0.104
2	C6661319	ENGRANAJE ACERO M2 Z16/16	NO	Fe	06/09/11	0.074



FAMILIA: ASADORES

FECHA: 04/12/12

MODELO: 5315

PESO(Kg): 9.740

DENOMINACION:
CONJUNTO TRANS. 3 ESP. MELLOR

ESCALA:
1/4

MATERIAL:
VARIOS

CODIGO:
5315242M



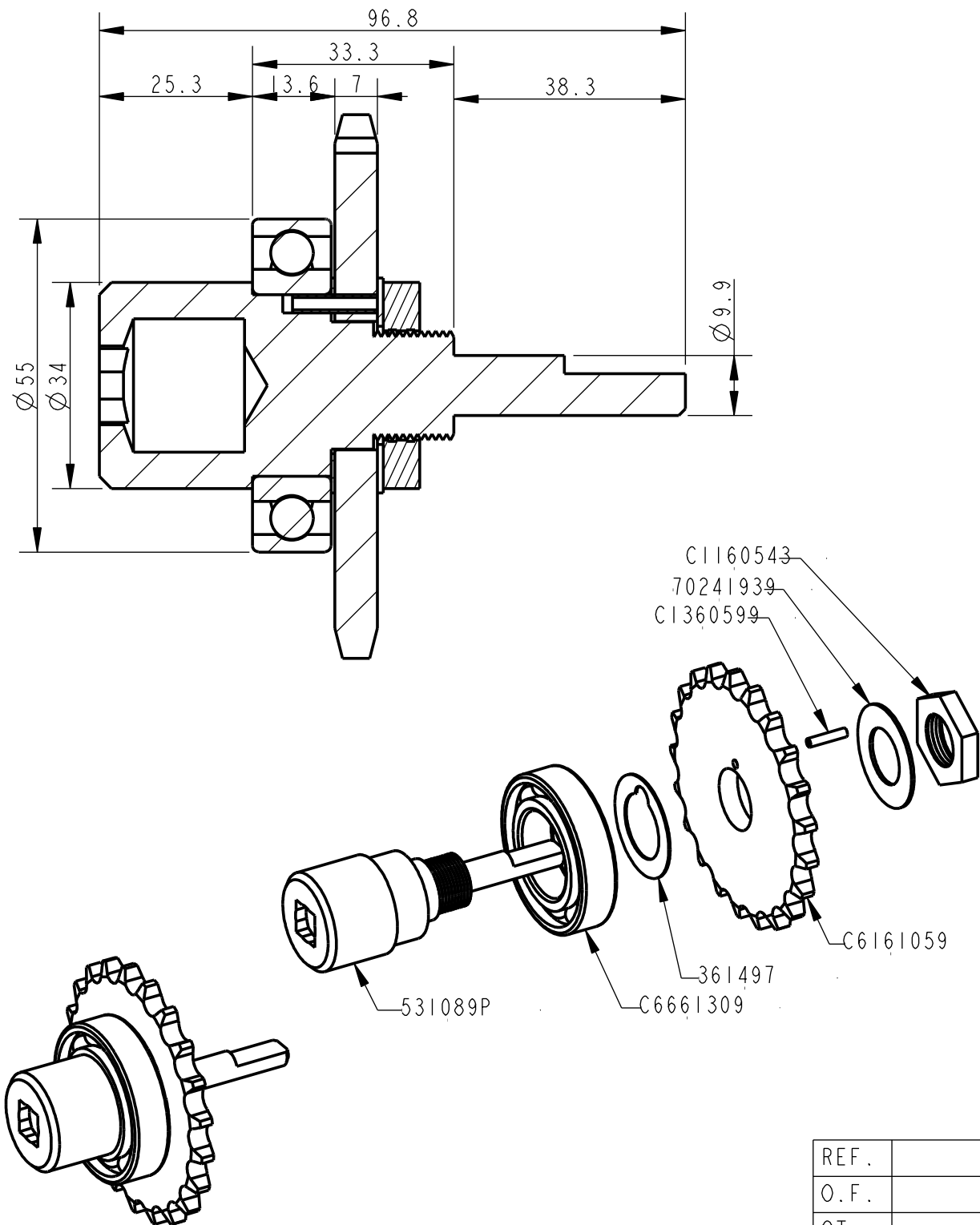
Organismo Notificado
LGA1
0370

Organismo Notificado
AENOR
0099



TOLERANCIAS GENERALES: ±0.5 mm

QT	COD	DESCRIPCION
I	361497	ARANDELA ENTRADA GAS
I	70241939	ARANDELA PIÑÓN ESPADA
I	531089P	EJE 1ª ESPADA
I	C1160543	TUERCA M-18X1.5 DIN 936
I	C1360599	PASADOR ELASTICO
I	C6161059	PIÑÓN Z21
I	C6661309	RODAMIENTO EJE ESPADA



REF.	
O.F.	
QT.	
DEST.	



FAMILIA: ASADORES 2010	FECHA: 20/05/11
MODELO: 5310	PESO(Kg): 0.648

DENOMINACION: CONJUNTO EJE 1ª ESPADA	ESCALA: 1/2	MATERIAL: VARIOS	CODIGO: 531089PM
---	----------------	---------------------	---------------------



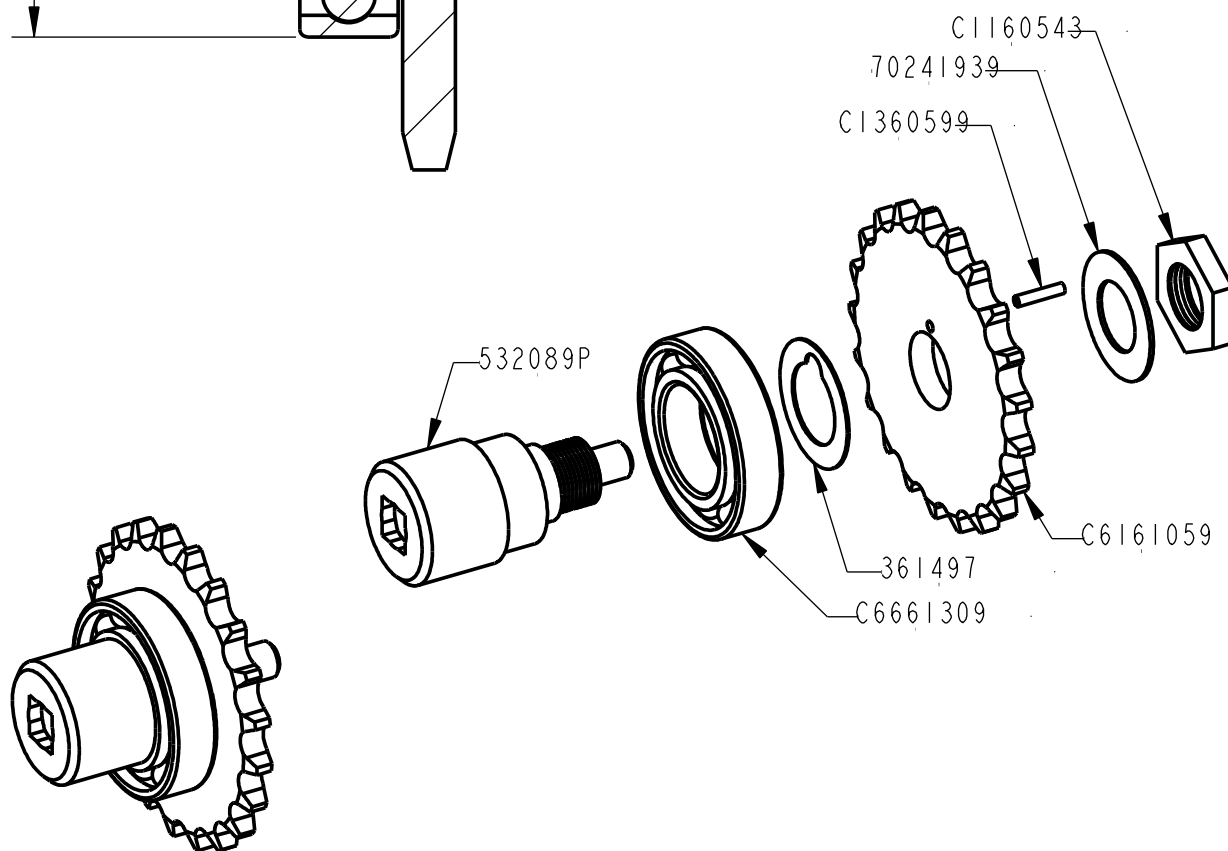
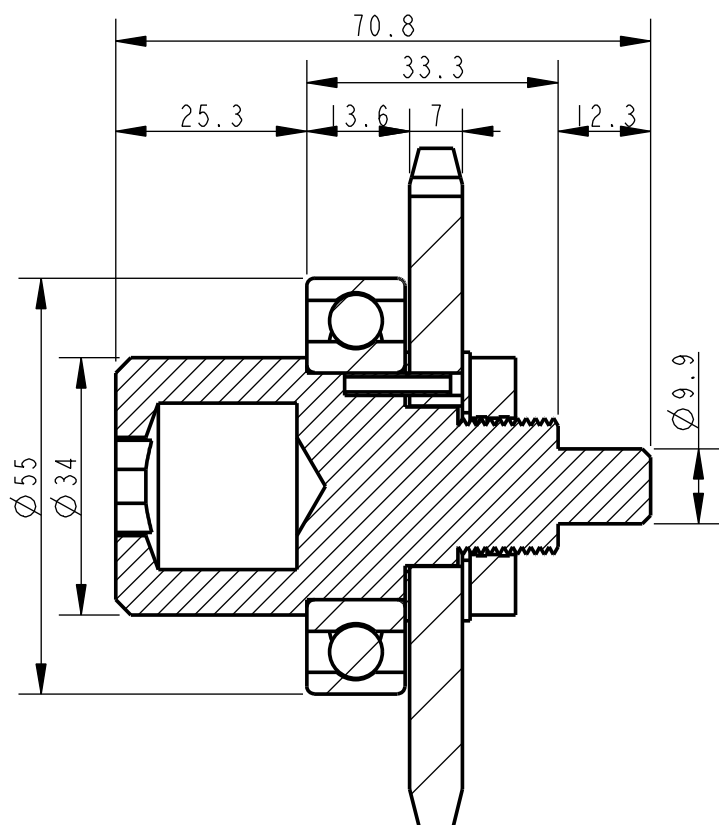
Organismo Notificado
0370

Organismo Notificado
0099



TOLERANCIAS GENERALES: ±0.5 mm

QT	COD	DESCRIPCION
1	361497	ARANDELA ENTRADA GAS
1	70241939	ARANDELA PIÑÓN ESPADA
1	532089P	EJE 2ª ESPADA
1	C1160543	TUERCA M-18X1.5 DIN 936
1	C1360599	PASADOR ELASTICO
1	C6161059	PIÑÓN Z21
1	C6661309	RODAMIENTO EJE ESPADA



FAMILIA: ASADORES 2010

FECHA: 20/05/11

MODELO: 5340

PESO(Kg): 0.635

DENOMINACION:
CONJUNTO EJE 2ª ESPADA

ESCALA:
1/2

MATERIAL:
VARIOS

CODIGO:
532089PM



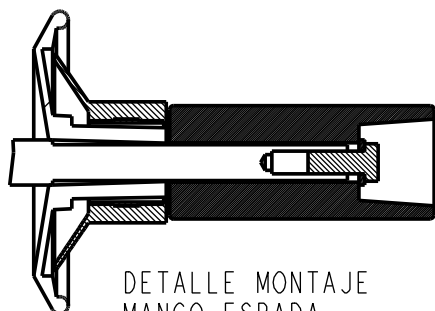
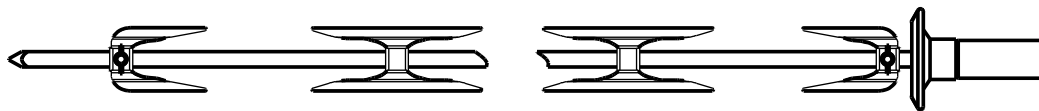
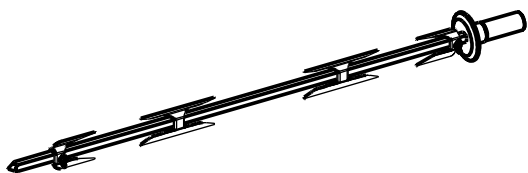
Organismo Notificado
0370

Organismo Notificado
0099

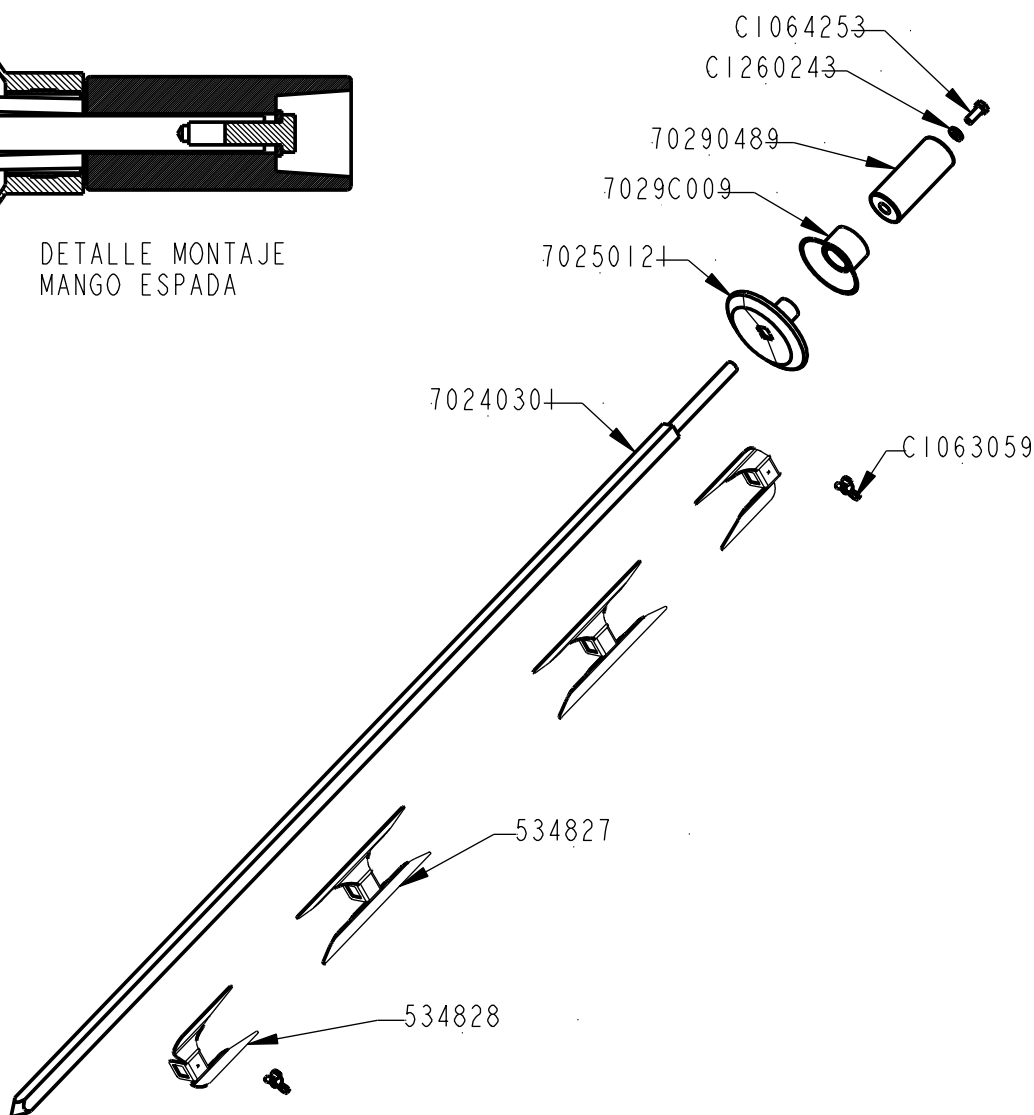


TOLERANCIAS GENERALES: ±0.5 mm

QT	COD	DESCRIPCION
1	C1260243	ARANDELA M-6 DIN-125 ZN
1	7029C009	CONJ. INYECTADO COJ.ESP. 5 POLLOS
1	70240301	CUERPO ESPADA 5 POLLOS
1	70290489	MANGO ESPADA 5 POLLOS
2	534827	PINCHO DOBLE
2	534828	PINCHO SIMPLE
1	70250121	PROTECCION ESPADA 5 POLLOS
2	C1063059	TORN. MARIPOSA M-5X10 DIN316
1	C1064253	TORN.M-6X15 ROSCA IZQ.DIN933 ZN



DETALLE MONTAJE MANGO ESPADA



FAMILIA: ASADORES

FECHA: 04/10/12

MODELO: 702

PESO(Kg): 1.548

DENOMINACION:
CONJ.ESPADA 5 POLLOS MONTADA

ESCALA:
1/6

MATERIAL:
INOX

CODIGO:
702M0309



Organismo Notificado
LGAJ
0370

Organismo Notificado
AENOR
0099



TOLERANCIAS GENERALES: ±0.5 mm

QT	COD	DESCRIPCION	FAB.	MATERIAL	DATA	PESO
2	534827	PINCHO DOBLE	SÍ	INOFER 1.2	15/09/11	0.034
2	534828	PINCHO SIMPLE	SÍ	INOFER 1.2	15/09/11	0.023
1	70240301	CUERPO ESPADA 5 POLLOS	NO	INOX 12X12	04/10/12	0.971
1	70250121	PROTECCION ESPADA 5 POLLOS	NO	ALUMINIO	10/09/73	0.057
1	70290489	MANGO ESPADA 5 POLLOS	NO	BAQUIELITA	04/10/12	0.295
1	7029C009	CONJ. INYECTADO COJ.ESP.5 POLLOS	NO	BAQUELITA	14/08/73	0.094
2	C1063059	TORN. MARIPOSA M-5X10 DIN316	NO	INOX A2	05/10/11	0.005
1	C1064253	TORN.M-6X15 ROSCA IZQ.DIN933 ZN	NO	FE ZN	15/10/12	0.006
1	C1260243	ARANDELA M-6 DIN-125 ZN	NO	FE ZN	22/03/11	0.001



FAMILIA: ASADORES

FECHA: 04/10/12

MODELO: 702

PESO(Kg): 1.548

DENOMINACION:
CONJ.ESPADA 5 POLLOS MONTADA

ESCALA:
1/6

MATERIAL:
INOX

CODIGO:
702M0309



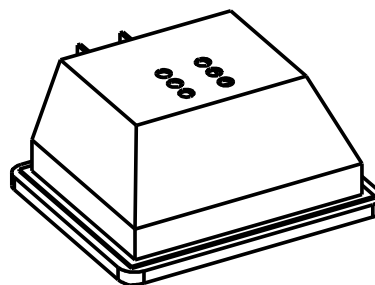
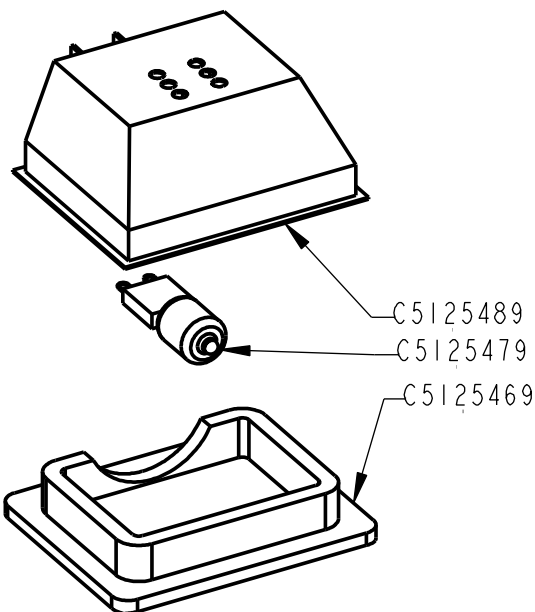
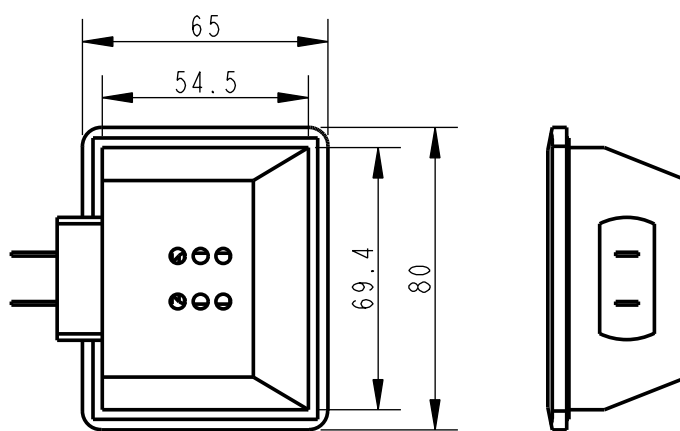
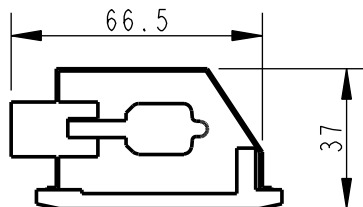
Organismo Notificado 0370

Organismo Notificado 0099



TOLERANCIAS GENERALES: ±0.5 mm

QT	COD	DESCRIPCION	FAB.	MATERIAL	DATA	PESO
1	C5125459	CONJ.PORTALAMPARA RECT.55X100	NO	VARIOS	22/01/13	0.112
1	C5125469	CRISTAL LAMPARA ASADOR	NO	CRISTAL T.	22/01/13	0.065
1	C5125479	BOMBILLA 25W/220V	NO	CRISTAL	22/01/13	0.003
1	C5125489	PORTA LAMPARA ASADOR	NO	AL	22/01/13	0.044



FAMILIA: ASADORES

FECHA: 22/01/13

MODELO: 5330

PESO(Kg): 0.112

DENOMINACION:
CONJ.PORTALAMPARA RECT.55X100

ESCALA:
1/2

MATERIAL:
VARIOS

CODIGO:
C5125459



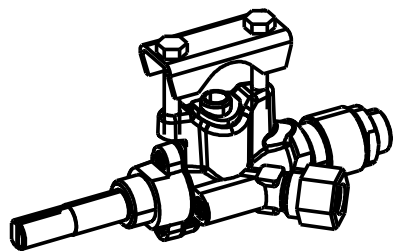
LGAI
Organismo
Notificado
0370

AENOR
Organismo
Notificado
0099

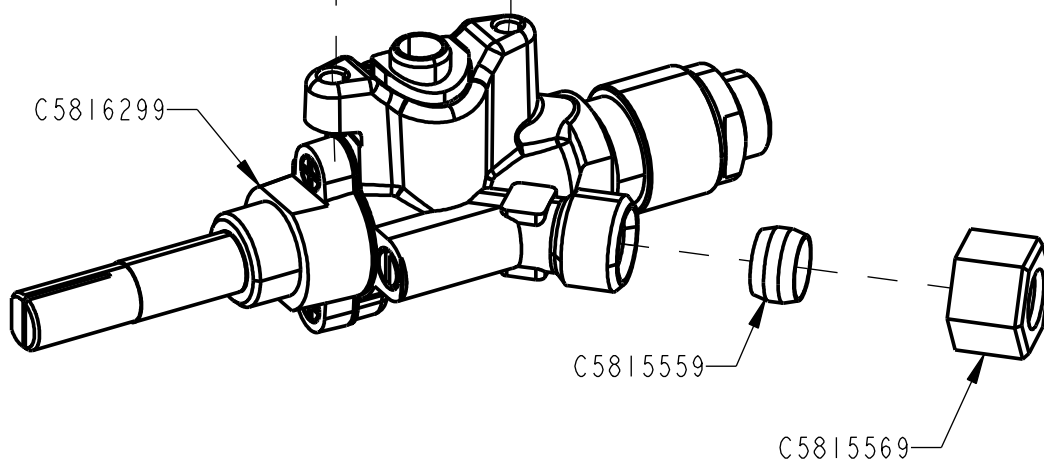
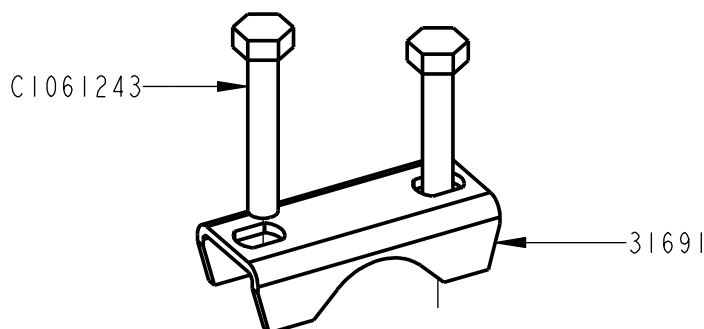
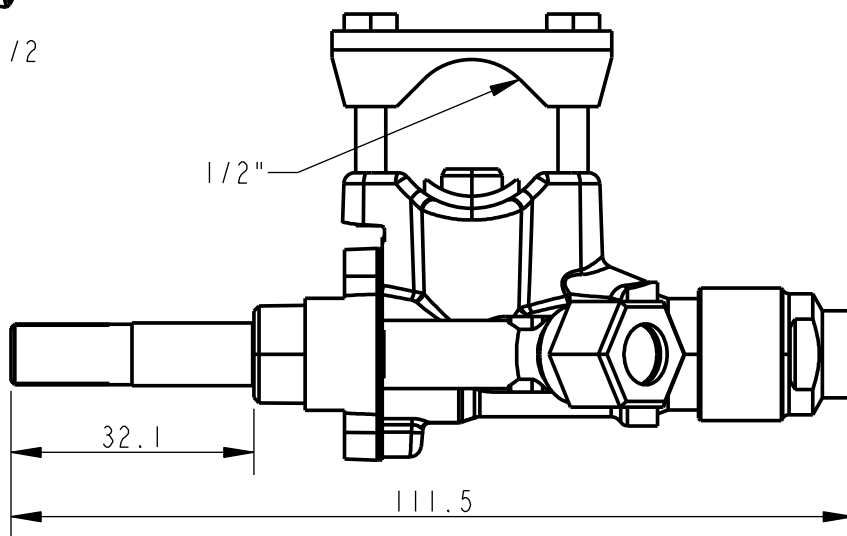


TOLERANCIAS GENERALES: ±0.5 mm

QT	COD	DESCRIPCION
1	31691	BRIDA 1/2" SABAF
2	C1061243	TORNILLO M-4X25 DIN933 ZN
1	C5815559	BICONO D.8 SABAF
1	C5815569	TUERCA 1/4" D.8 SABAF
1	C5816299	GRIFO PLANCHA BAR



ESCALA 1/2



FAMILIA: BAR 2009

FECHA: 09/09/09

MODELO: 4412

PESO(Kg): 0.227

DENOMINACION:
CONJUNTO GRIFO EJE CORTO

ESCALA:
1/1

MATERIAL:
LATON

CODIGO:
C5816299M