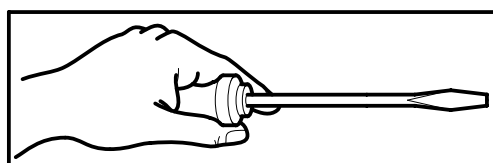
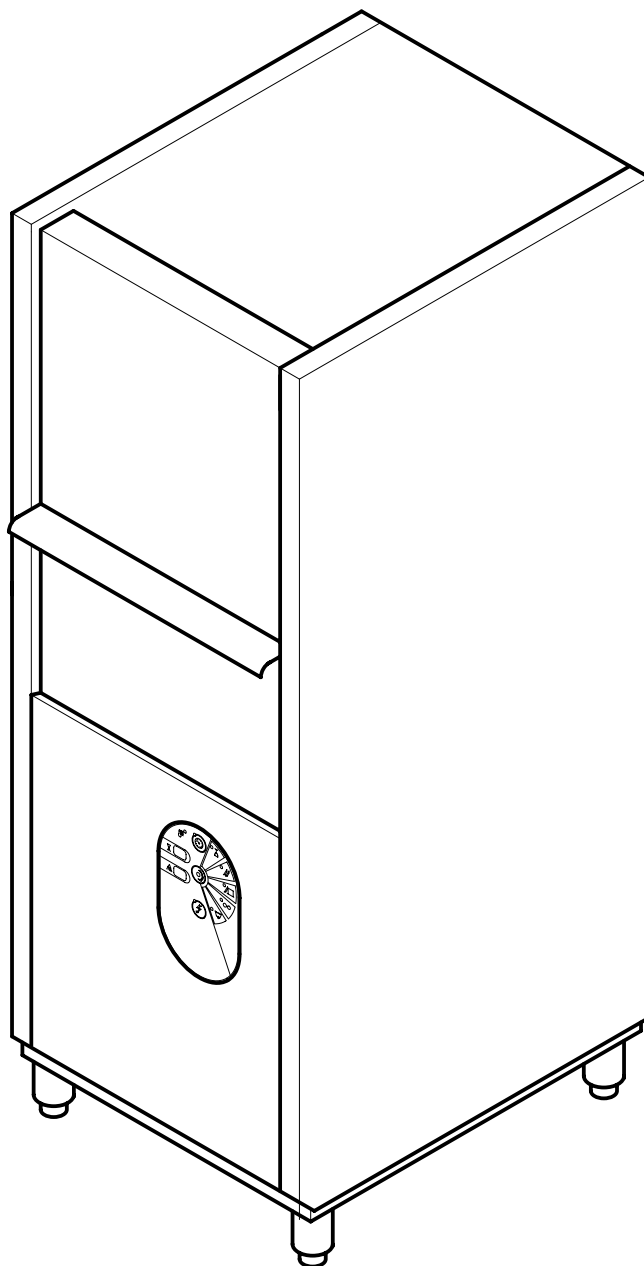


LP 101 - 105

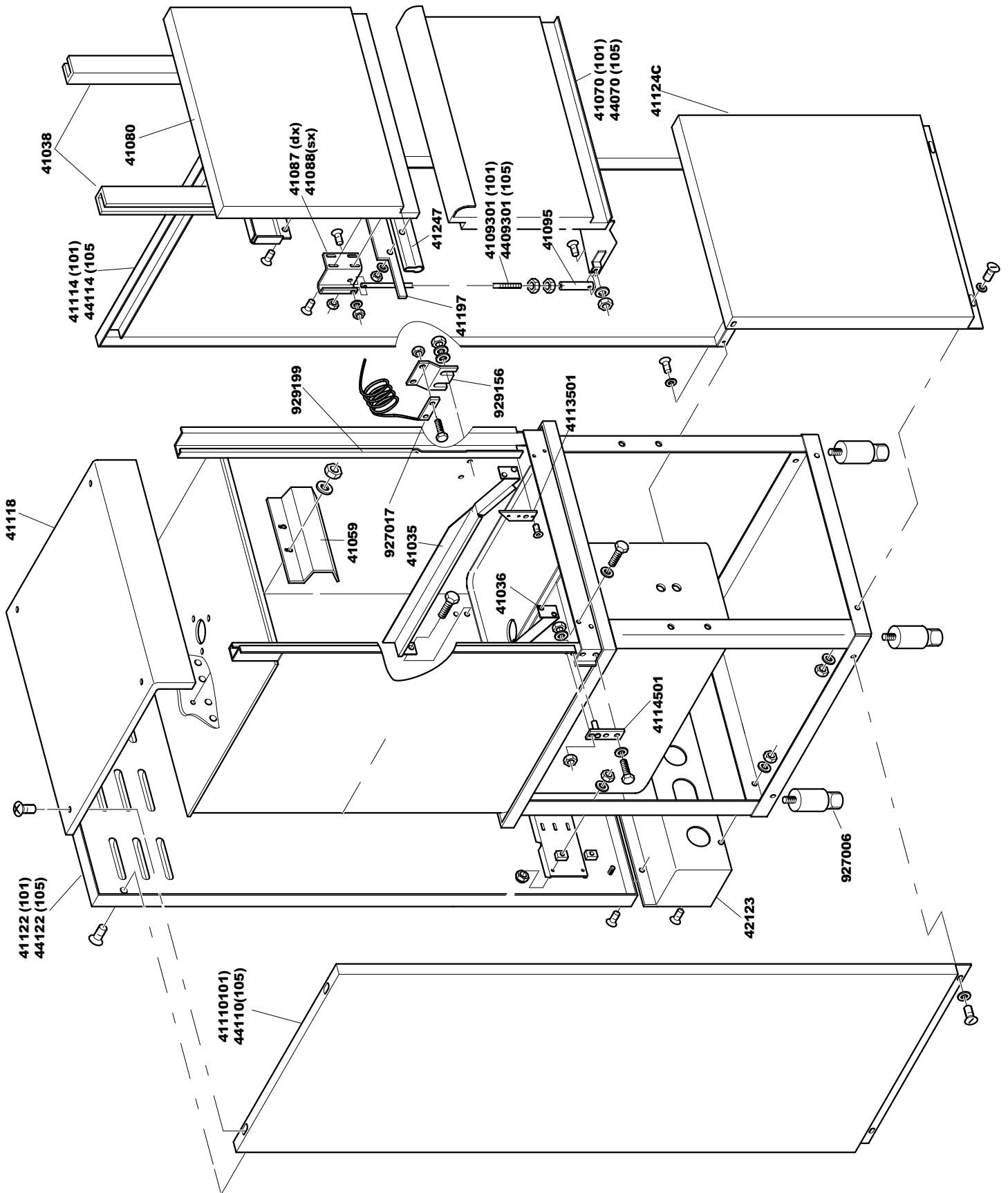


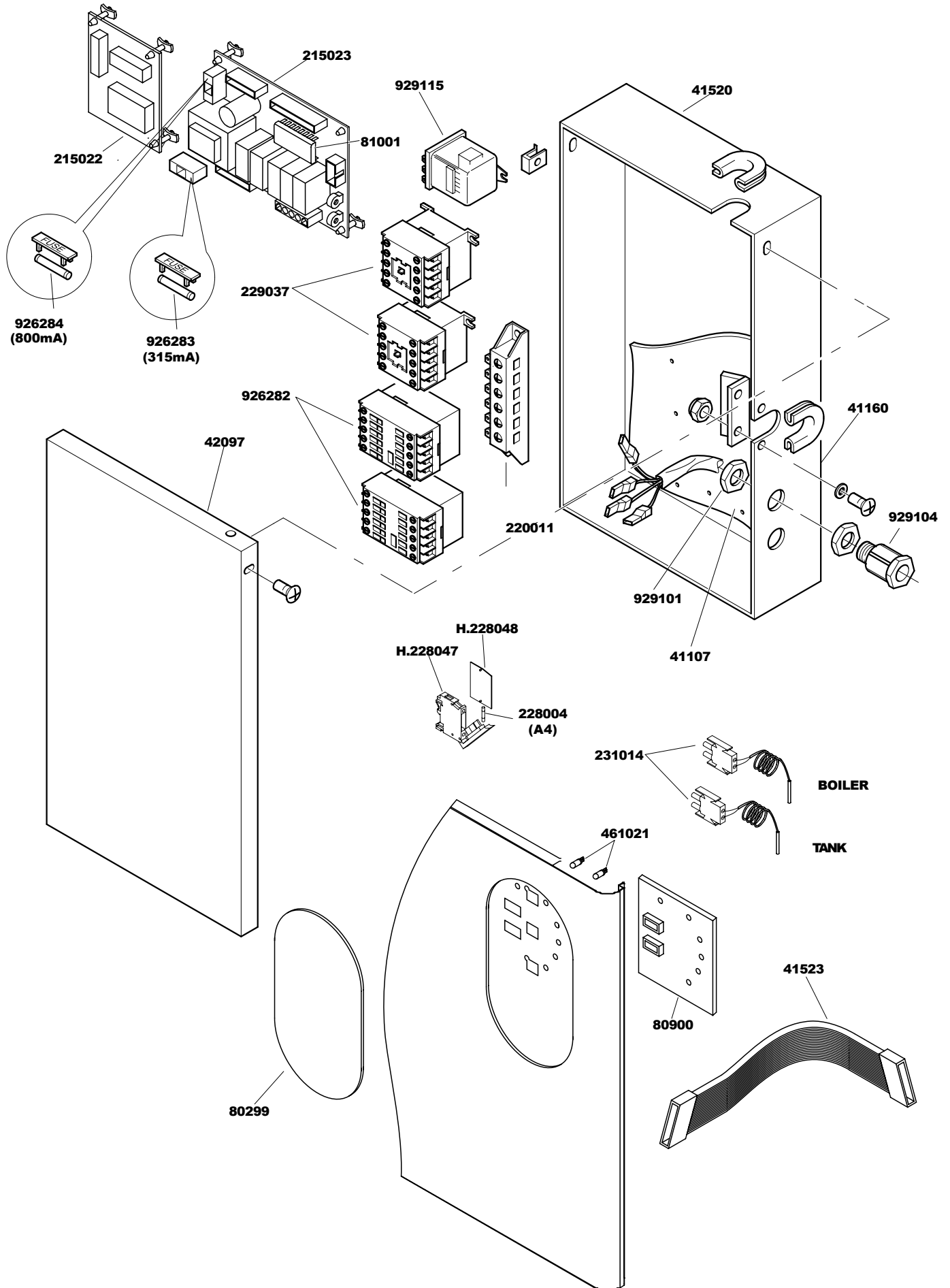
INDICE – INDEX

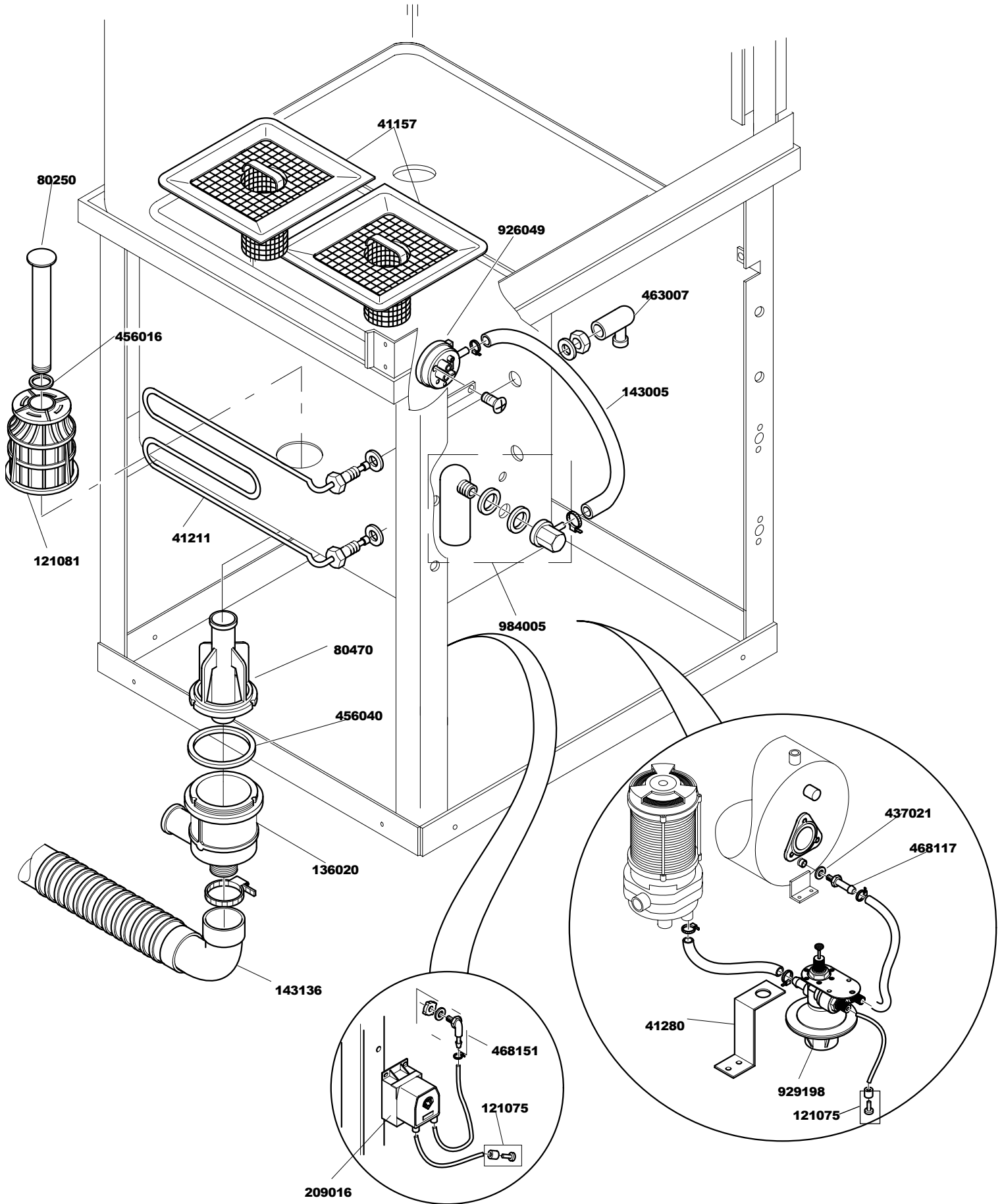
LP101 – LP105

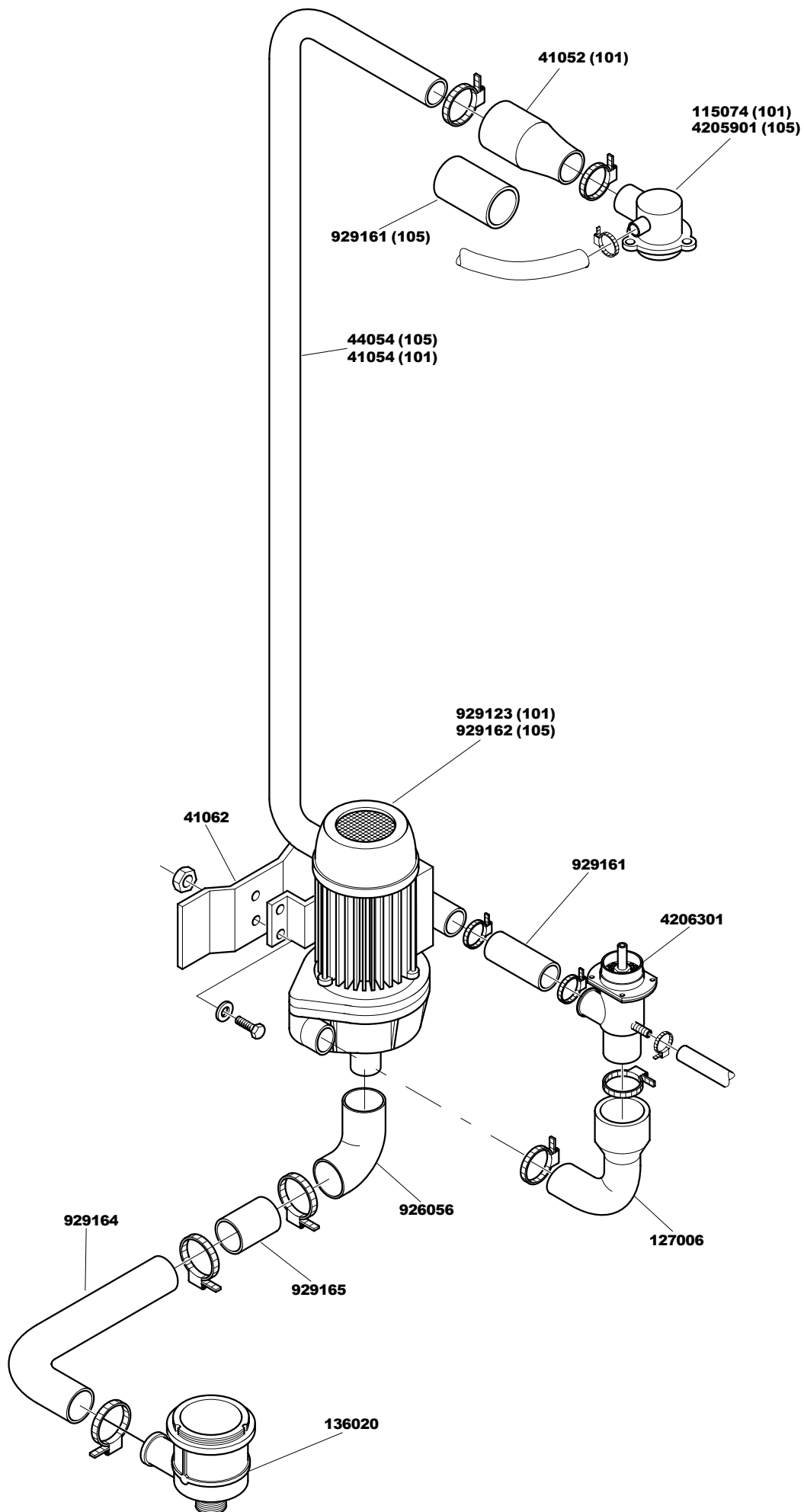
Tav. 1 – Carrozzeria
Tav. 2 – Impianto elettrico
Tav. 3 – Componenti in vasca
Tav. 4 – Gr. Lavaggio
Tav. 5 – Alimentazione
Tav. 6 – lance lavaggio – Risciacquo
Tav. 6A – lance lavaggio – Risciacquo
Tav. 7 – Pompa lavaggio
Tav. 7A – Pompa lavaggio
Tav. 8 – Pompa di risciacquo

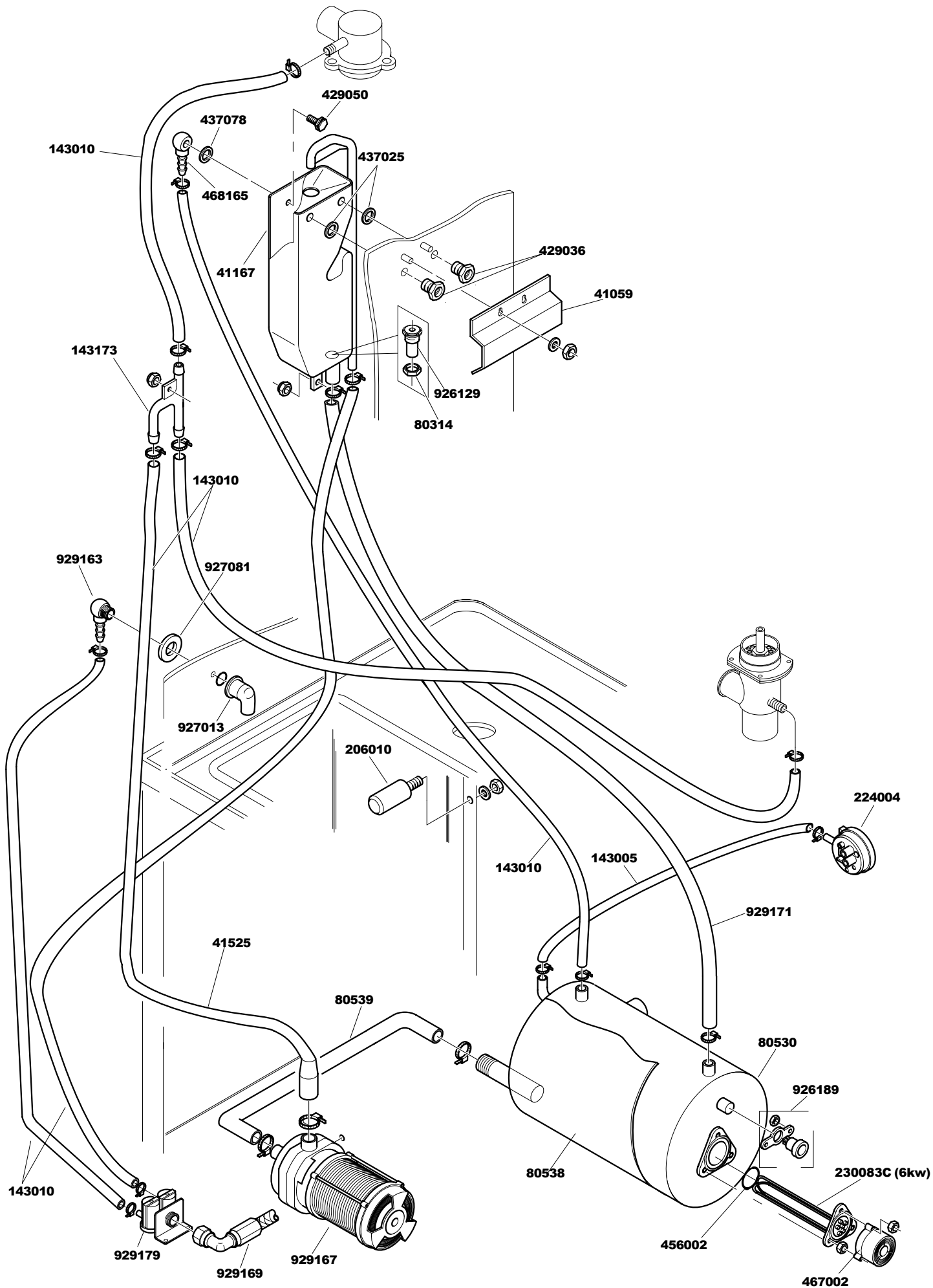
Tav. 1 – Machine Body
Tav. 2 – Electrical system
Tav. 3 – Supply
Tav. 4 – Tank components
Tav. 5 – Washing
Tav. 6 – Wash arms – Rinse
Tav.6A – Wash arms – Rinse
Tav.7 – Wash pump
Tav.7A – Wash pump
Tav.8 – Rinse pump

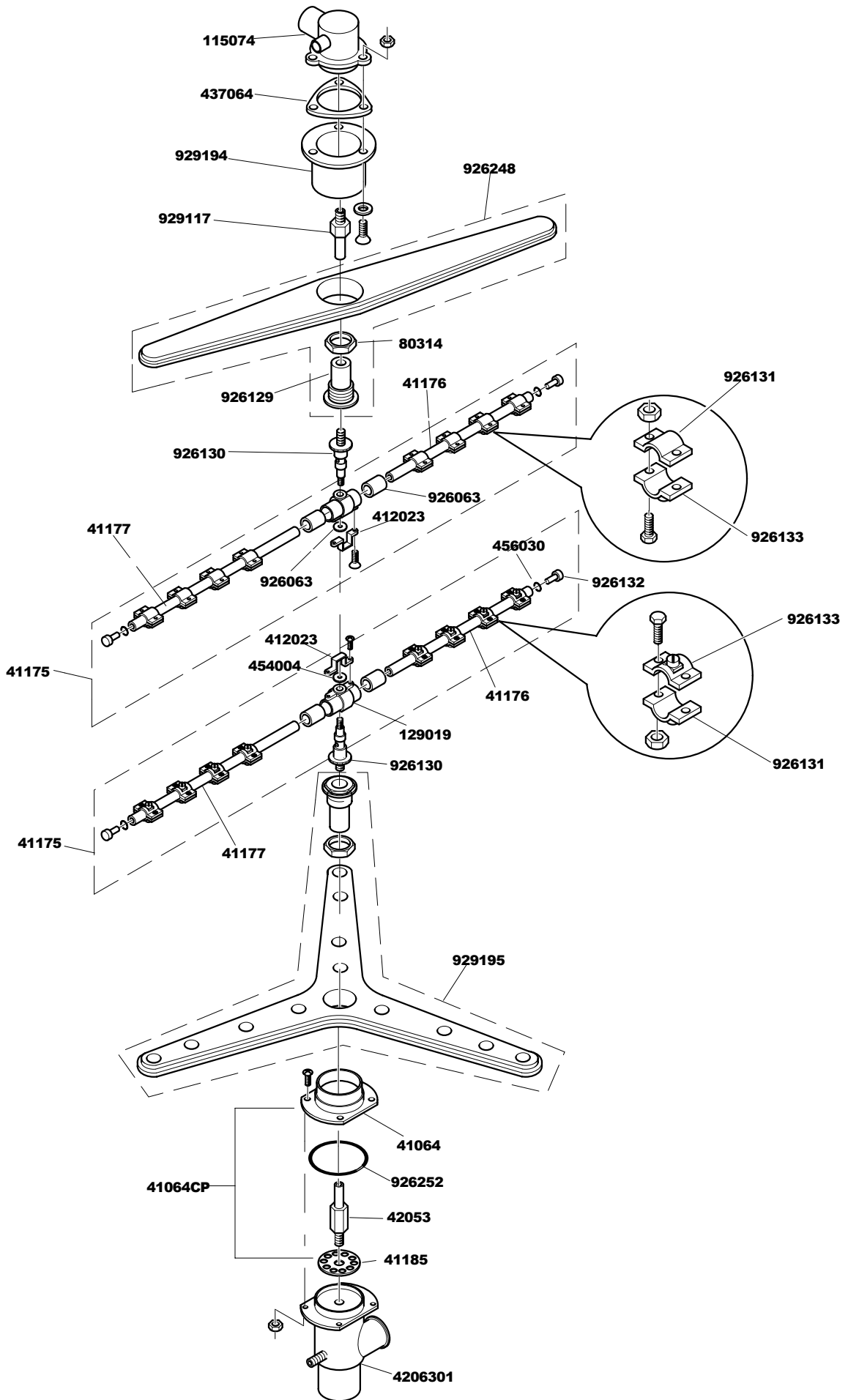


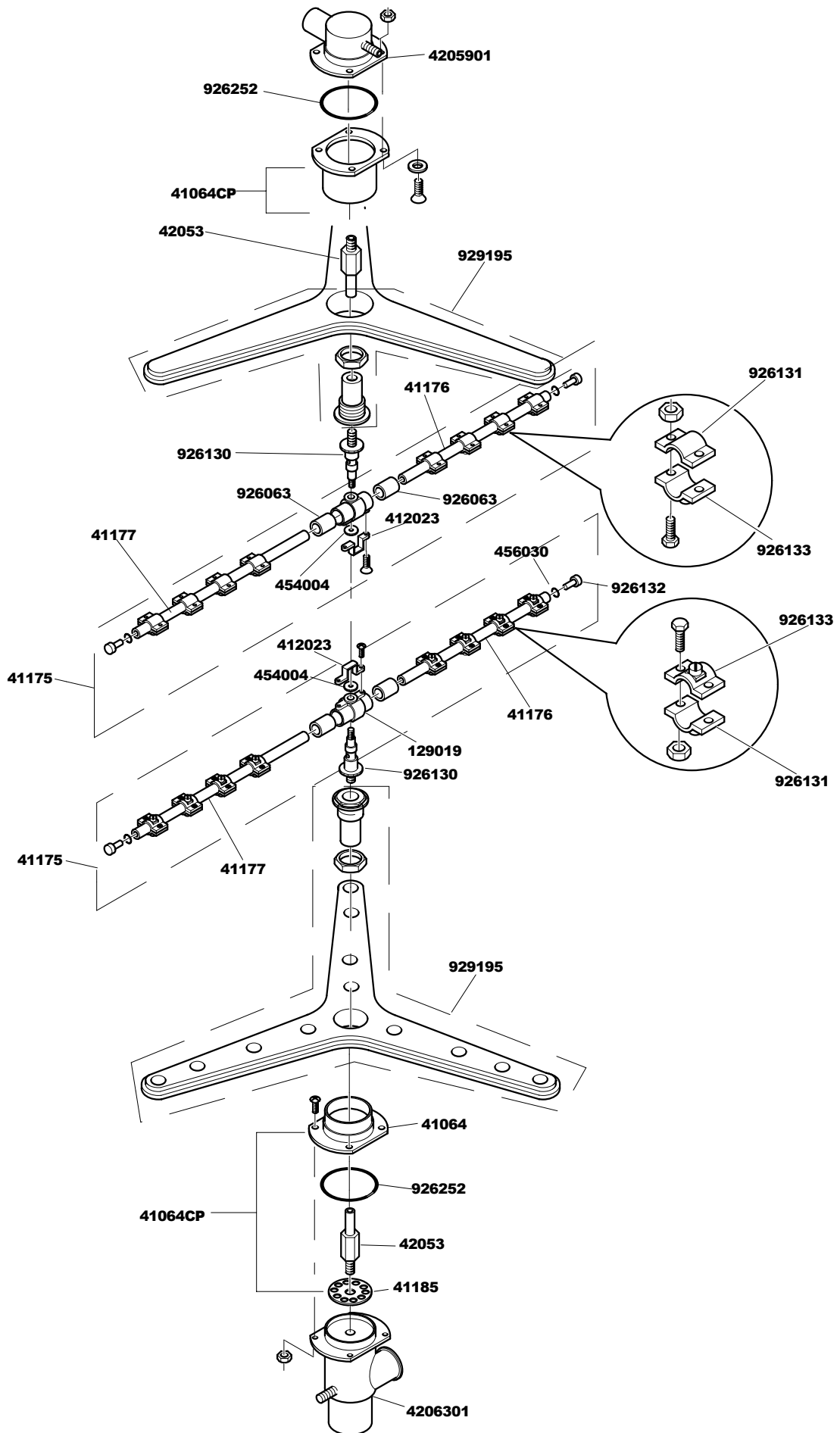


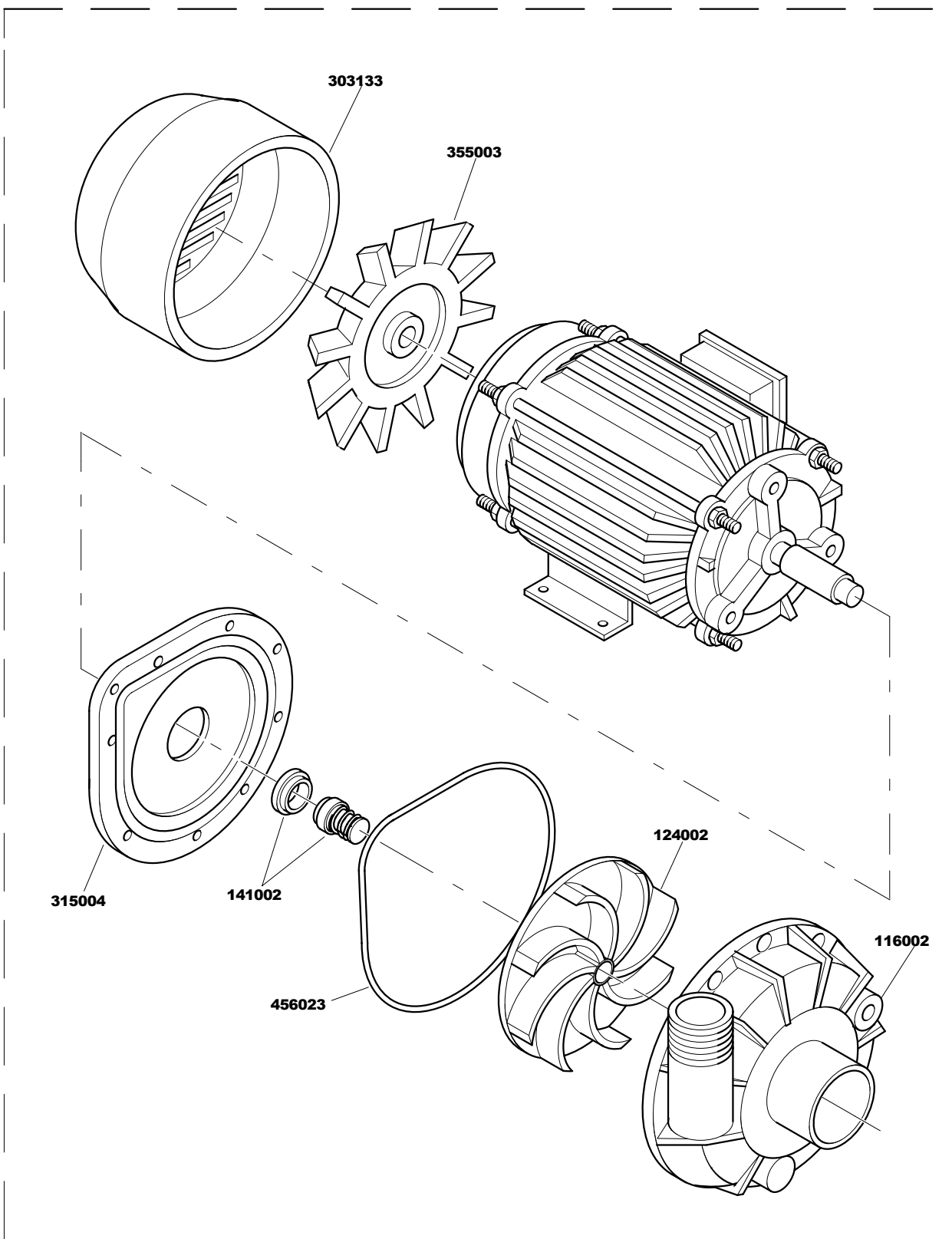




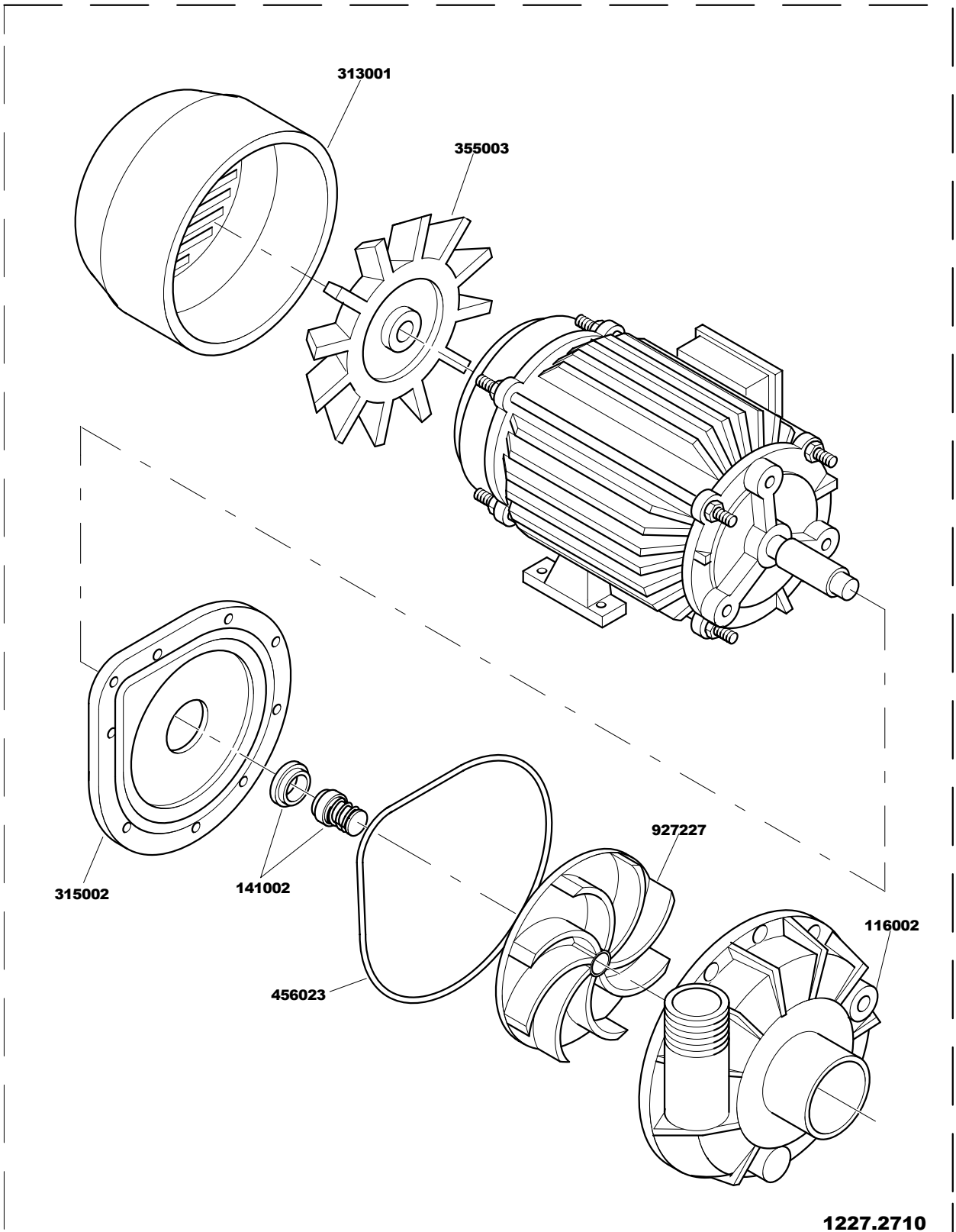






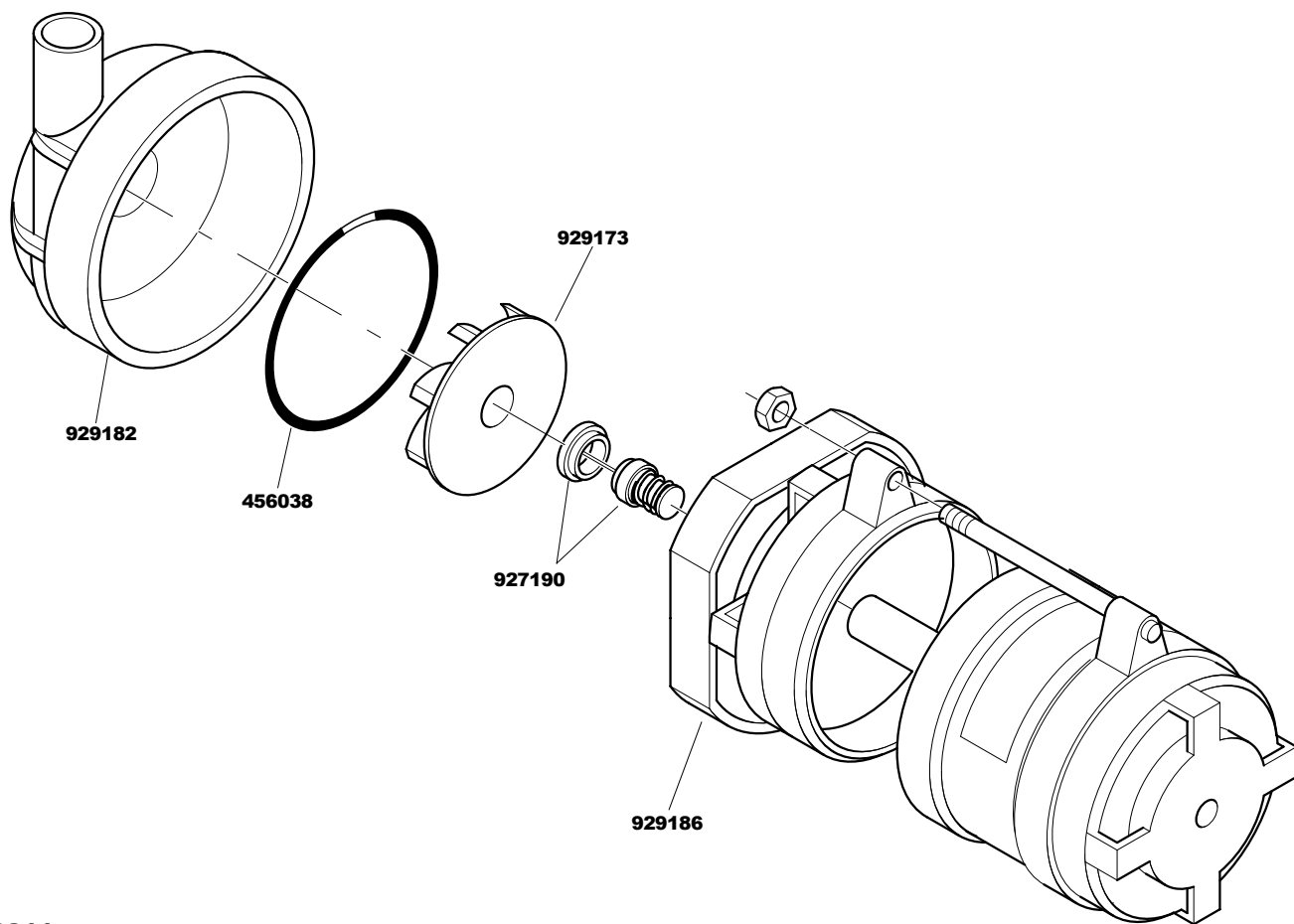


929123



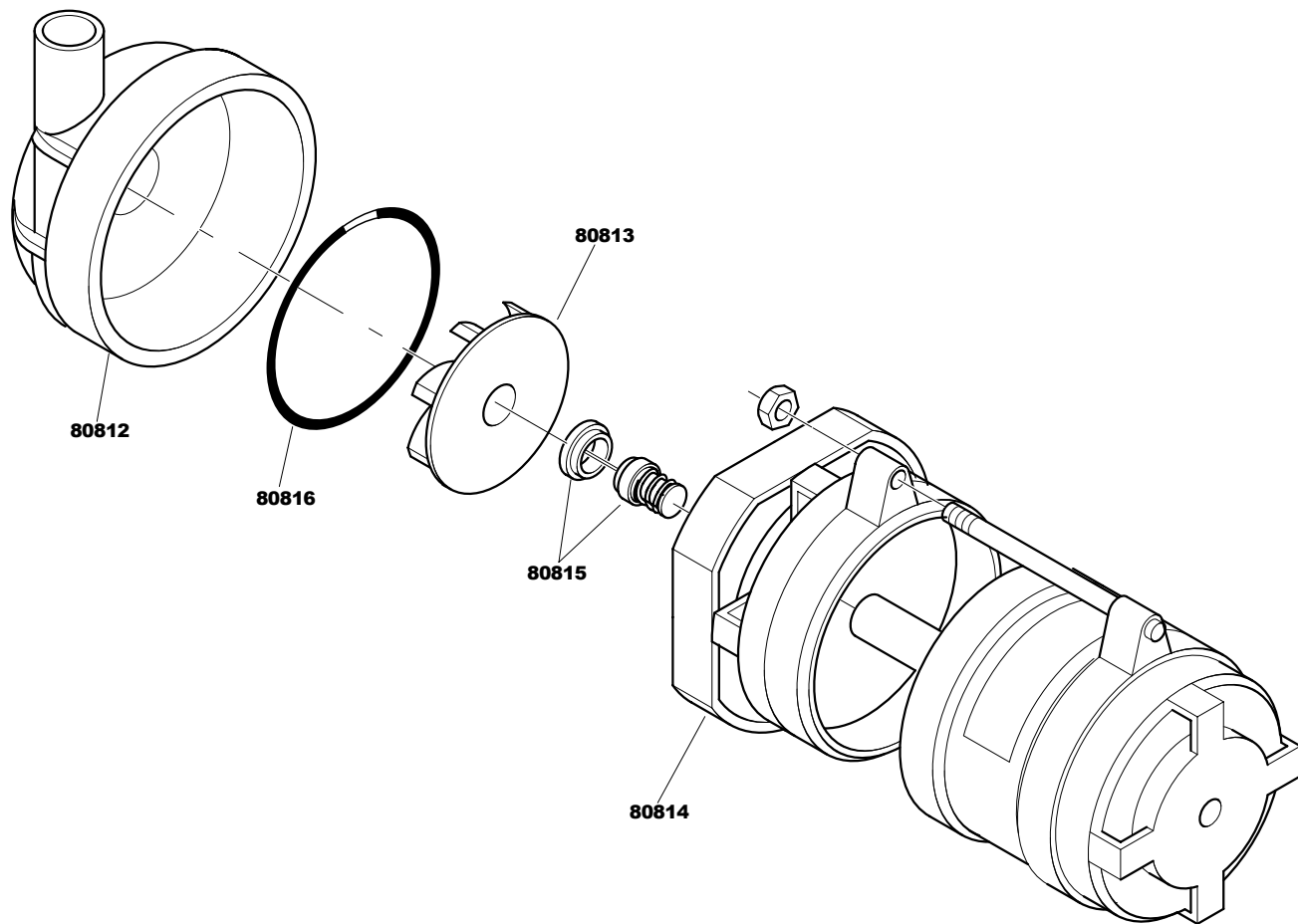
929162

1227.2710



2211

929167



5213

929167