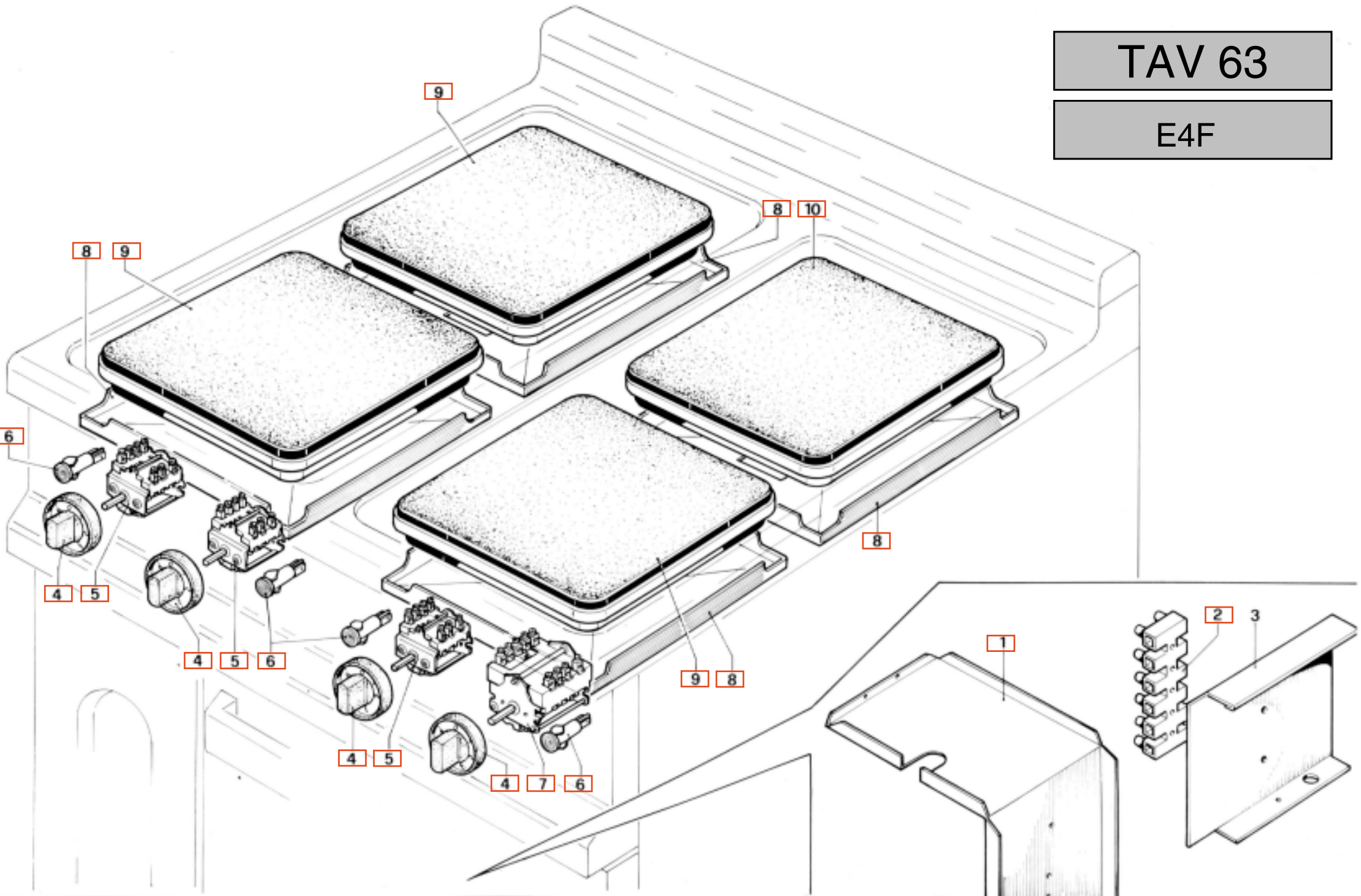
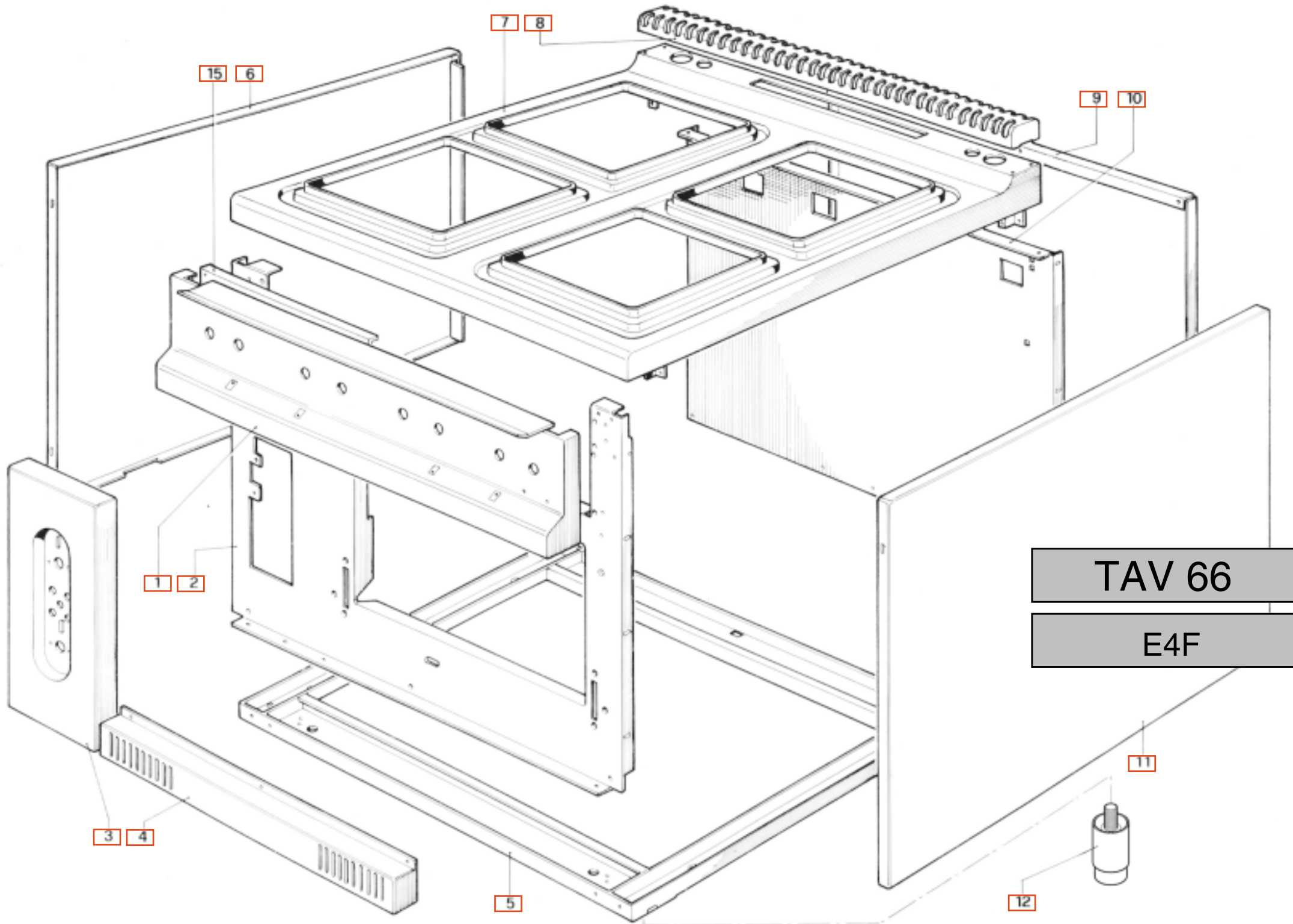


TAV 63

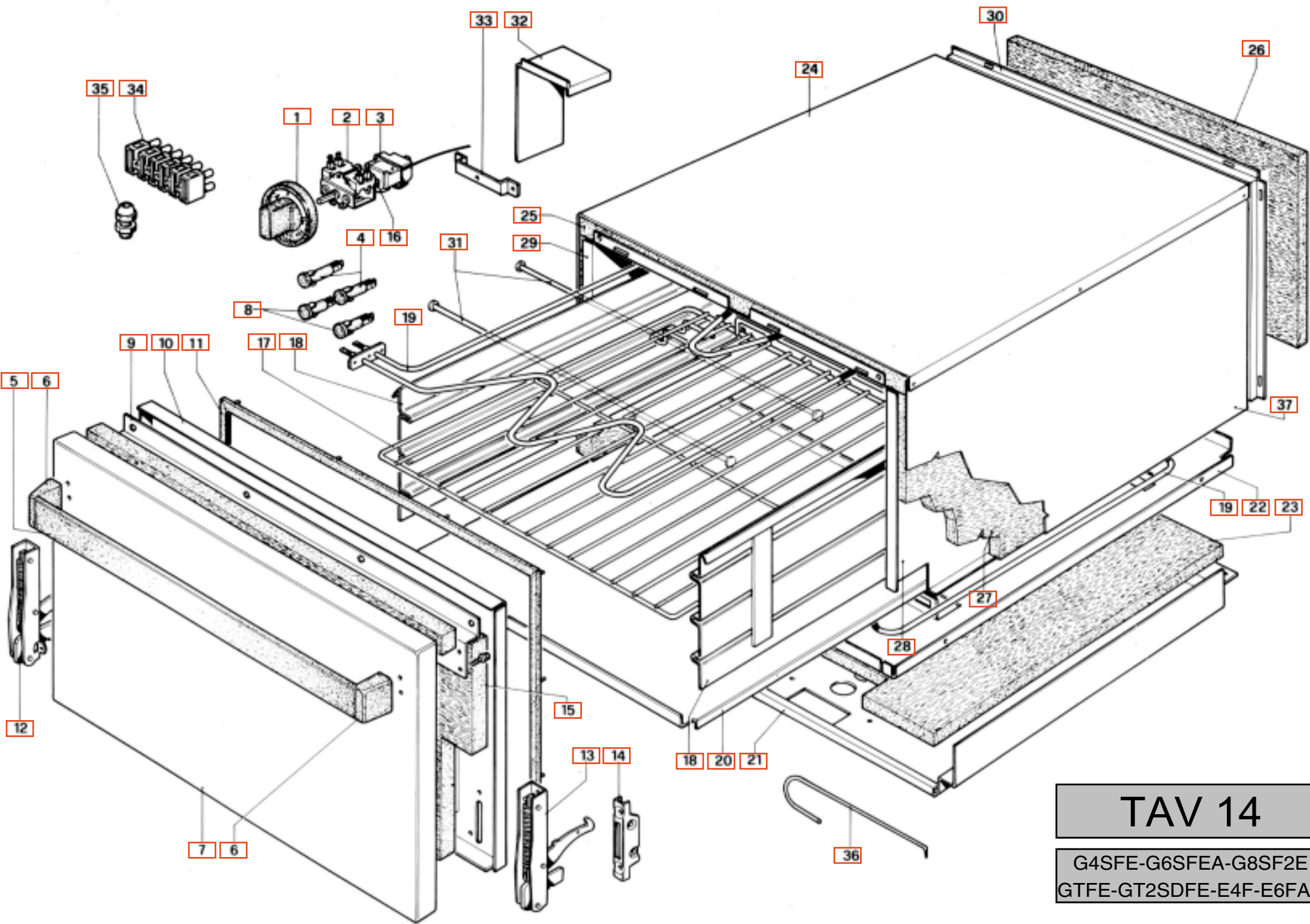
E4F



				E4F		
MAGISTRA TAV. 63	1	PACU800261	SQUADRETTA FISS. PANNELLO COM.	EGUERRE POUR FIXER LE PANNEAU DE CONTR.	CONTROL PANEL FIXING BRACKET	STEUERTAFELBEFEST.-WINKEL
MAGISTRA TAV. 63	2	RTBF900045	MORSETTIERA 6 POLI	GROUPE DE CONNECT. DES CABLES 6 POLES	TERMINAL BLOC 6 POLES	KLEMMENBRETT 6 POLIG
MAGISTRA TAV. 63	3	PABF800120	SQUADRETTA PORTA MORSETTIERA	EGUERRE POUR GROUP DE CONNECTION	TERMINAL BLOC BRACKET	KLEMMENBRETT -HALTEWINKEL
MAGISTRA TAV. 63	4	RTCU800059	MANOPOLA COMMUTATORE	BOUTON DU COMMUTATEUR	COMMUTATOR KNOB	KOMMUTATORKUGELGRIFF
MAGISTRA TAV. 63	5	RTCU700078	COMMUTATORE PIASTRA 3 KW	COMMUTATEUR PLAQUE 3 KW	PLATE COMMUTATOR 3 KW	ELEKTROPLATTEN-KOMMUTATOR 3 KW
MAGISTRA TAV. 63	6	RTCU900290	LAMPADA SPIA VERDE	LAMPE TÉMOIN VERTE	GREEN WARNING LIGHT	GRÜNE KONTROLLEUCHTENBIRNE
MAGISTRA TAV. 63	7	RTCU800151	COMMUTATORE PIASTRA 4 KW	COMMUTATEUR PLAQUE 4 KW	PLATE COMMUTATOR 4 KW	ELEKTROPLATTEN-KOMMUTATOR 4 KW
MAGISTRA TAV. 63	8	PACU800356	COPERCHIO PIASTRA ELETTRICA	COUVERCLE POUR PLAQUE ÉLECTRIQUE	ELECTRIC PLATE COVER	PLATTENABDECKUNG
MAGISTRA TAV. 63	9	RTCU800115	PIASTRA ELETTRICA 3 KW 240 V	PLAQUE ÉLECTRIQUE 3 KW 240 V	ELECTRIC PLATE 3 KW 240 V	ELEKTRISCHE PLATTE 3 KW 240 V
MAGISTRA TAV. 63	10	RTCU800118	PIASTRA ELETTRICA 4 KW 240 V	PLAQUE ÉLECTRIQUE 4 KW 240 V	ELECTRIC PLATE 4 KW 240 V	ELEKTRISCHE PLATTE 4 KW 240 V



				E4F		
MAGISTRA TAV. 66	1	GACU800108	CRUSCOTTO	PANNEAU DE CONTRÔLE	PANNEAU DE CONTRÔLE	HAHNKUGELGRIFF
MAGISTRA TAV. 66	2	GACU800025	FACCIATA	PANNEAU ANTÉRIEUR	PANNEAU ANTÉRIEUR	HAHN MIT VENTIL
MAGISTRA TAV. 66	3	PACU800260	PANNELLO COMANDI	PANNEAU DES COMMANDES	PANNEAU DES COMMANDES	ZWEIKEGEL Ø 20
MAGISTRA TAV. 66	4	PACU800098	PANNELLO INFERIORE	PANNEAU INFÉRIEUR	PANNEAU INFÉRIEUR	MUTTER FÜR SCHLAUCH Ø 20
MAGISTRA TAV. 66	5	GACU800001	BASAMENTO	SOUBASSEMENT	SOUBASSEMENT	SPEISERAMPE
MAGISTRA TAV. 66	6	PACU800360	FIANCO SINISTRO	CÔTÉ GAUCHE	CÔTÉ GAUCHE	MUTTER FÜR SCHLAUCH Ø 4
MAGISTRA TAV. 66	7	GACU800112	PLACCA	PLAN DE CUISSON	PLAN DE CUISSON	ZWEIKEGEL Ø 4
MAGISTRA TAV. 66	8	GACU800014	GRIGLIA CAMINETTO	GRILLE DE LA CHEMINÉE	GRILLE DE LA CHEMINÉE	PILOTBRENNERROHR
MAGISTRA TAV. 66	9	PACU800019	POSTERIORE INOX	PANNEAU POSTÉRIEUR	PANNEAU POSTÉRIEUR	WASSERVERSORGUNGSRÖHR
MAGISTRA TAV. 66	10	PACU800076	SCHIENALE INTERNO	PANNEAU INTÉRIEUR	PANNEAU INTÉRIEUR	MUTTER FÜR SCHLAUCH Ø 10
MAGISTRA TAV. 66	11	PACU800009	FIANCO DESTRO	CÔTÉ DROIT	CÔTÉ DROIT	ZWEIKEGEL Ø 10
MAGISTRA TAV. 66	12	RTCU800297	PIEDINO INOX	PIED INOX	PIED INOX	WASSERVERSORGER
MAGISTRA TAV. 66	13	PACU800354	CONTROCRUSCOTTO	CONTRE PANNEAU DE CONTRÔLE	COUNTER PANNEAU DE CONTRÔLE	HAHNVERSÖRGER



TAV 14

G4SFE-G6SFEA-G8SF2E
GTFE-GT2SDFE-E4F-E6FAR

MAGISTRA TAV. 14	1	RTC800103	MANOPOLA TERMOSTATO FORNO	POIGNÉE THERMOSTAT DU FOUR	OVEN THERMOSTAT HANDLE	THERMOSTATKUGELGRIFF
MAGISTRA TAV. 14	2	RTC900110	COMMUTATORE TERMOSTATO FORNO	COMMULATEUR THERMOSTAT DU FOUR	OVEN THERMOSTAT COMMUTATOR	THERMOSTATKOMMUTATOR
MAGISTRA TAV. 14	3	RTC700085	TERMOSTATO FORNO	THERMOSTAT DU FOUR	OVEN THERMOSTAT	OFEN THERMOSTAT
MAGISTRA TAV. 14	4	RTC900290	LAMPADA SPIA VERDE	LAMPE TEMOIN VERTE	GREEN WARNING LAMP	GRÜNE KONTROLLEUCHTE
MAGISTRA TAV. 14	5	PAC800131	MANIGLIA PORTA FORNO	POIGNÉE PORTE DU FOUR	OVEN DOOR HANDLE	OFENTÜRGRIFF
MAGISTRA TAV. 14	6	RTC800001	TERMINALE MANIGLIA	TERMINAL POIGNÉE	HANDLE TERMINAL	GRIFFANSCHLUSS
MAGISTRA TAV. 14	7	PAC800054	PORTA FORNO	PORTE DU FOUR	OVEN DOOR	OFENTÜRGRIFF
MAGISTRA TAV. 14	8	RTC900072	LAMPADA SPIA GIALLA	LAMPE TEMOIN JAUNE	YELLOW WARNING LAMP	GELBE KONTROLLEUCHTE
MAGISTRA TAV. 14	9	PAC800038	DISTANZIALE PORTA FORNO	ENTRETOISE PORTE DU FOUR	OVEN DOOR DISTANCE PIECE	TÜR DISTANZSTÜCK
MAGISTRA TAV. 14	10	PAC800051	CONTROPORTA FORNO	CONTRE PORTE DU FOUR	OVEN COUNTER DOOR	OFEN GEGENTÜR
MAGISTRA TAV. 14	11	RTC800097	GUARNIZIONE PORTA FORNO	GUARNITURE PORTE DU FOUR	OVEN DOOR GASKET	TÜRDICHTUNG
MAGISTRA TAV. 14	12	RTC900027	CERNIERA SINISTRA PORTA FORNO	CHARNIÈRE GAUCHE PORTE DU FOUR	OVEN DOOR LEFT HINGE	LINKE TÜRANGEL
MAGISTRA TAV. 14	13	RTC900026	CERNIERA DESTRA PORTA FORNO	CHARNIÈRE DROITE PORTE DU FOUR	OVEN DOOR RIGHT HINGE	RECHTE TÜRANGEL
MAGISTRA TAV. 14	14	RTC900004	PORTARULLINO CERNIERA	SUPPORT CHARNIÈRE	HINGE SUPPORT	SCHARNIERROLLENTRÄGER
MAGISTRA TAV. 14	15	PAC800134	PANNELLO ISOLANTE PORTA	PANNEAU ISOLANT POUR PORTE	DOOR INSULATING PANEL	ISOLIERTAFEL
MAGISTRA TAV. 14	16	RTC900112	STAFFA ALTA	ÉTRIER HAUTE	HIGH FLASK	HOCHBÜGEL
MAGISTRA TAV. 14	17	RTC800028	GRIGLIA FORNO	GRILLE DU FOUR	OVEN GRATE	OFENROST
MAGISTRA TAV. 14	18	GACU800114	LATERALE FORNO	PANNEAU LATÉRAL FOUR	OVEN LATERAL PANEL	SEITENWAND
MAGISTRA TAV. 14	19	RTC900186	RESISTENZA FORNO 2,5 KW 240 V	RESISTANCE FOUR 2,5 KW 240 V	OVEN ELEMENT 2,5 KW 240 V	ELEKTRISCHER WIDERSTAND 2,5 KW 240 V
MAGISTRA TAV. 14	20	PAC800270	PIANO FORNO ELETTRICO	PLAN DU FOUR ÉLECTRIQUE	ELECTRIC OVEN PLAN	ELEKTROOFENEbene
MAGISTRA TAV. 14	21	PAC800023	FONDO CASSA FORNO	FOND CAISSON	BODY BOTTOM	OFENBODENSCHIEBE
MAGISTRA TAV. 14	22	PAC800264	PIANO PORTA RESISTENZA	PLAN DE SUPPORT POUR RÉSISTANCE	SUPPORT PLAN FOR ELEMENT	WIDERSTANDSTRAGEFLÄCHE
MAGISTRA TAV. 14	23	RTC700445	PANNELLO ISOLANTE FONDO FORNO	PANNEAU ISOLANT FOND DU FOUR	OVEN BOTTOM INSULATING PANEL	ISOLIERTAFEL
MAGISTRA TAV. 14	24	PAC800336	CAPRILANO SINISTRO	PANNEAU COUVRE ISOLANT GAUCHE	INSULATING PANEL COVER LETT.	ISOLIERMATERIALVERKLEIDUNG
MAGISTRA TAV. 14	25	PAC800113	PANNELO ISOLANTE SUPERIORE FORNO	PANNEAU ISOLANT SUPÉRIEUR DU FOUR	INSULATING OVEN UPPER PANEL	OBERE ISOLIERTAFEL
MAGISTRA TAV. 14	26	PAC800119	PANNELO ISOLANTE POSTERIORE FORNO	PANNEAU ISOLANT POSTÉRIEUR DU FOUR	INSULATING OVEN BACK PANEL	HINTERE ISOLIERTAFEL
MAGISTRA TAV. 14	27	PAC800172	PANNELO ISOLANTE LATERALE FORNO	PANNEAU ISOLANT LATÉRAL DU FOUR	INSULATING OVEN LATERAL PANEL	ISOLIERTAFEL
MAGISTRA TAV. 14	28	PAC800259	PARETE DESTRA CASSONE FORNO	PAROI DROITE CAISSON FOUR	OVEN BODY RIGHT SIDE	RECHTE OFENSCHUBLADE
MAGISTRA TAV. 14	29	PAC800258	PARETE SINISTRO CASSONE FORNO	PAROI GAUCHE CAISSON FOUR	OVEN BODY LEFT SIDE	LINKE OFENSCHUBLADE
MAGISTRA TAV. 14	30	GACU800088	POSTERIORE CASSONE FORNO	POSTÉRIEUR CAISSON FOUR	OVEN BODY BACK SIDE	OFENSCHUBLADENRÜCKWAND
MAGISTRA TAV. 14	31	PAC900177	ASTA PORTARESISTENZA	TIGE SUPPORT RÉSISTANCE	ROD HOLDER FOR ELEMENT	WIDERSTANDSHALTERUNG
MAGISTRA TAV. 14	32	PAC800262	PROTEZIONE TERMOSTATO FORNO	PROTECTION THERMOSTAT FOUR	OVEN THERMOSTAT PROTECTION	THERMOSTATSCHUTZ
MAGISTRA TAV. 14	33	PAC800261	SQUADRETTA FISS. PANNELLO COMANDO	EGUERRE POUR FIX. DE PANNEAU DE CONTR.	BRACKET TO FIX CONTROL PANEL	STEUERTAFELBEFESTIGUNGSWINKEL
MAGISTRA TAV. 14	34	RTBF900045	MORSETTIERA 12 MORSETTI	GROUP DE CONN. DES CABLES 12 CABLES	TERMINAL BLOC 12 TERMINALS	KLEMMENBRETT 12 POLIG
MAGISTRA TAV. 14	35	RTBF800138	FERMACAVO Ø 16	CHAUMARD Ø 16	CHOCK Ø 16	KABELDURCHGANG Ø 16
MAGISTRA TAV. 14	36	RTC900030	FERRO DI MANOVRA	CROCHET DE DÉPLACEMENT	REMOVAL HOOK	BEDIENUNGSEISEN
MAGISTRA TAV. 14	37	PAC800337	COPRILANA DESTRO	PANNEAU COUVRE ISOLANT DROIT	INSULATING PANEL COVER RIGHT	ISOLIERMATERIALVERKLEIDUNG