

ELETTROBAR

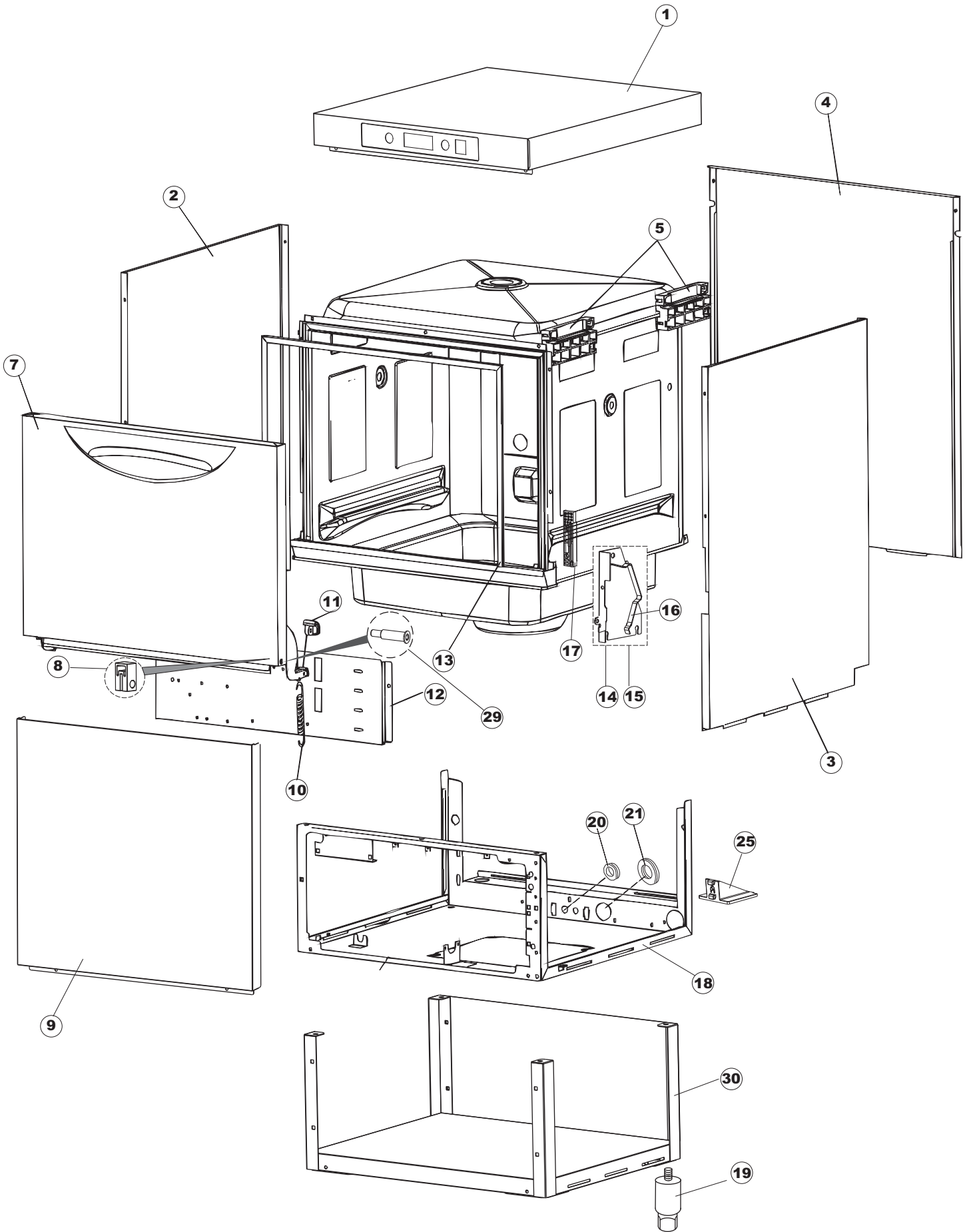
**SPARE PARTS CATALOGUE
ERSATZTEILKATALOG
CATALOGUE PIECES DETACHEES
CATALOGO PARTI RICAMBIO
CATALOGO DE PIEZAS DE RECAMBIO
CATALOGO PEÇAS DE REPOSIÇÃO**

R i v e r

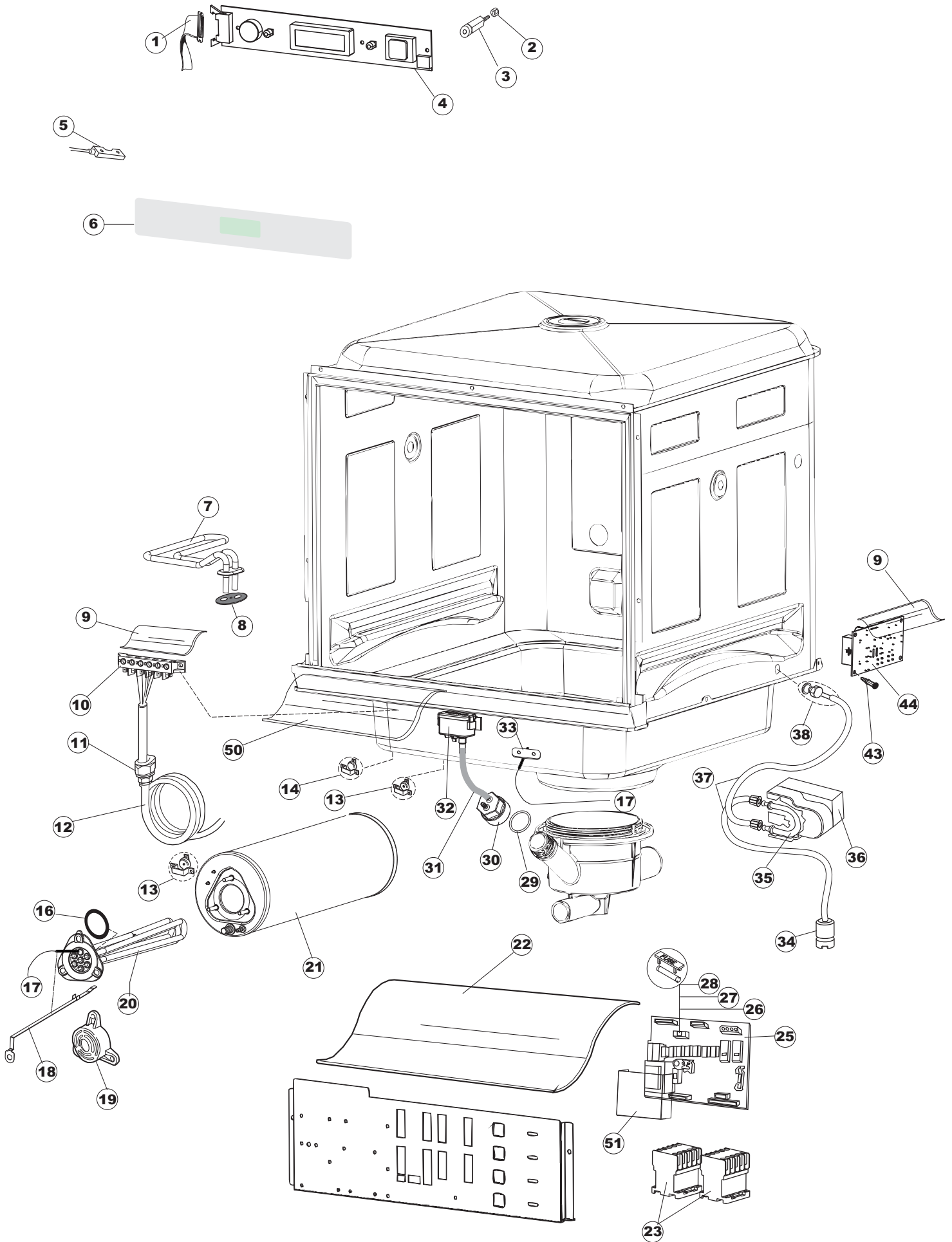
272-2

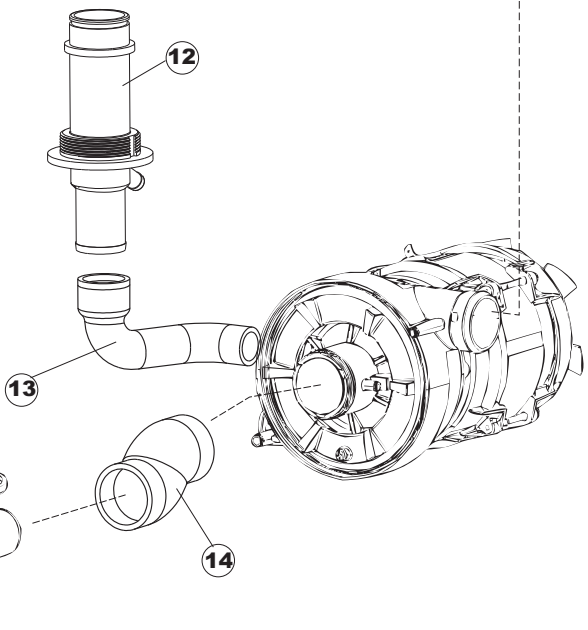
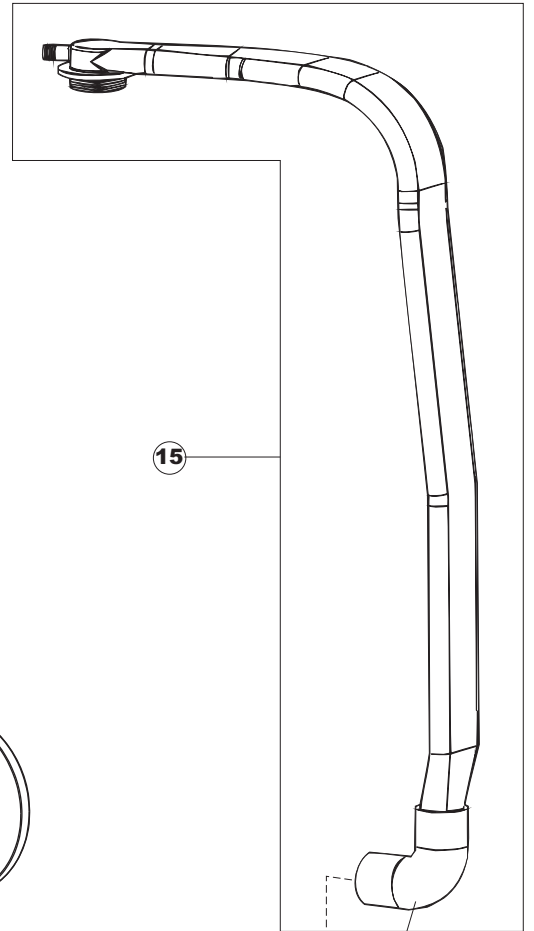
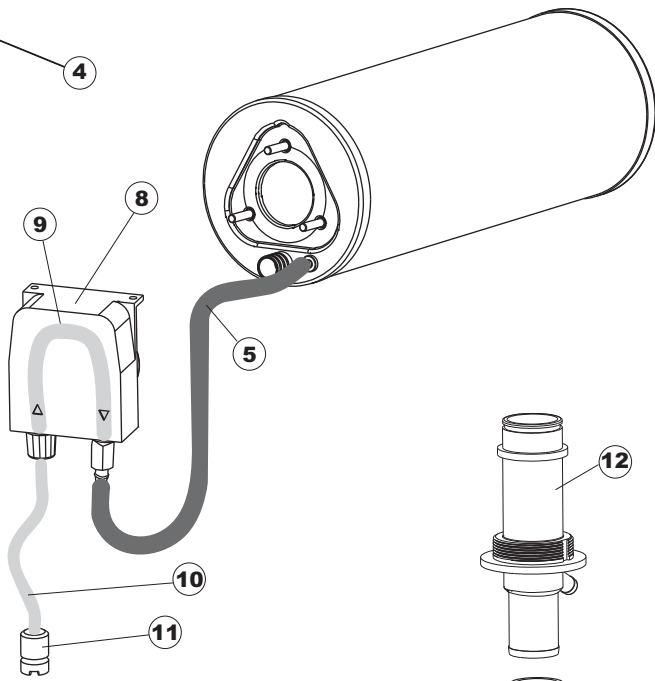
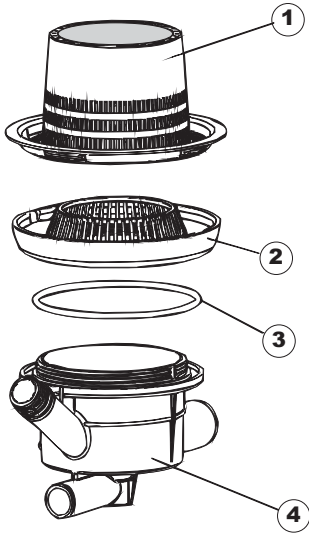
04-02-2015

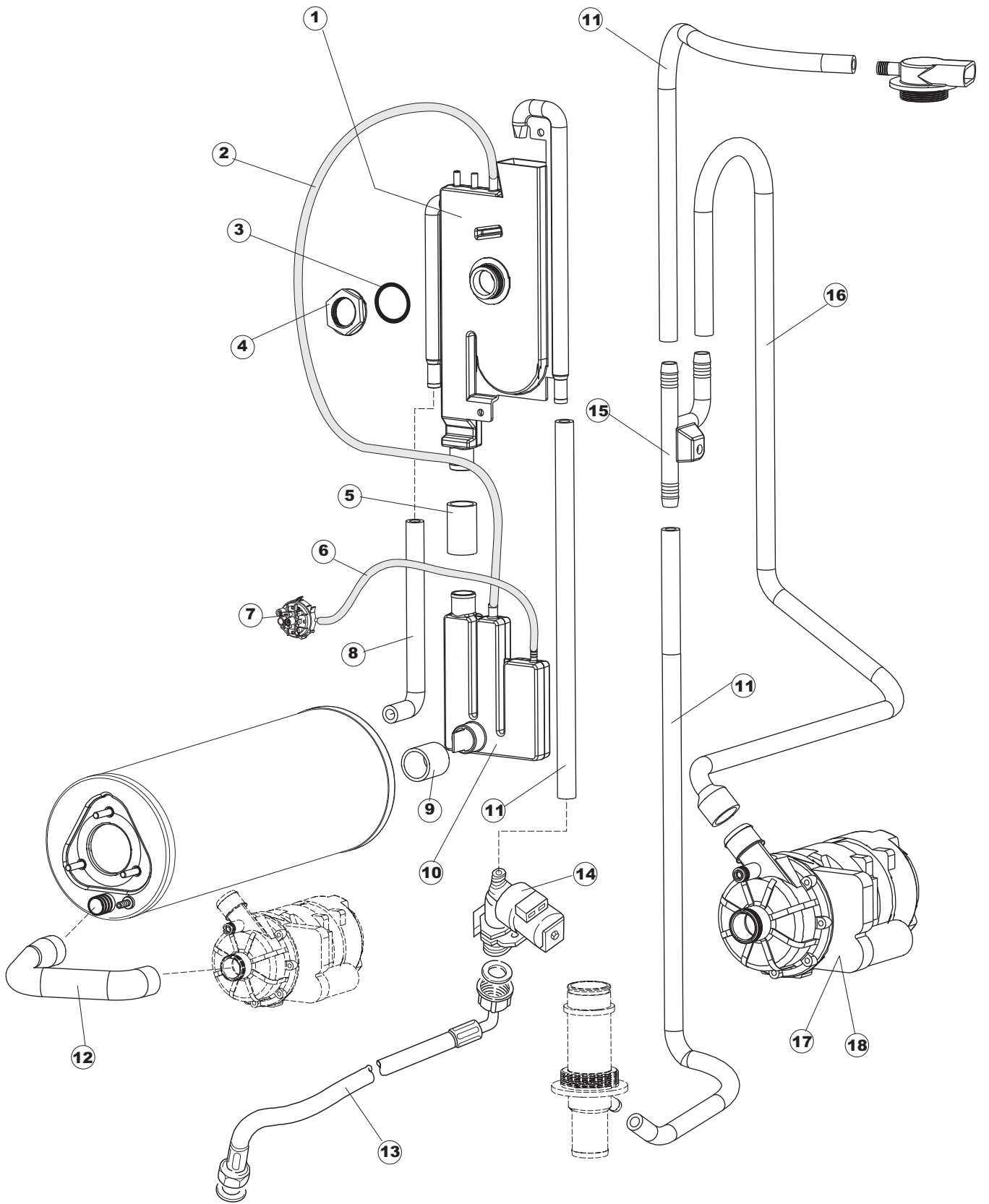
1

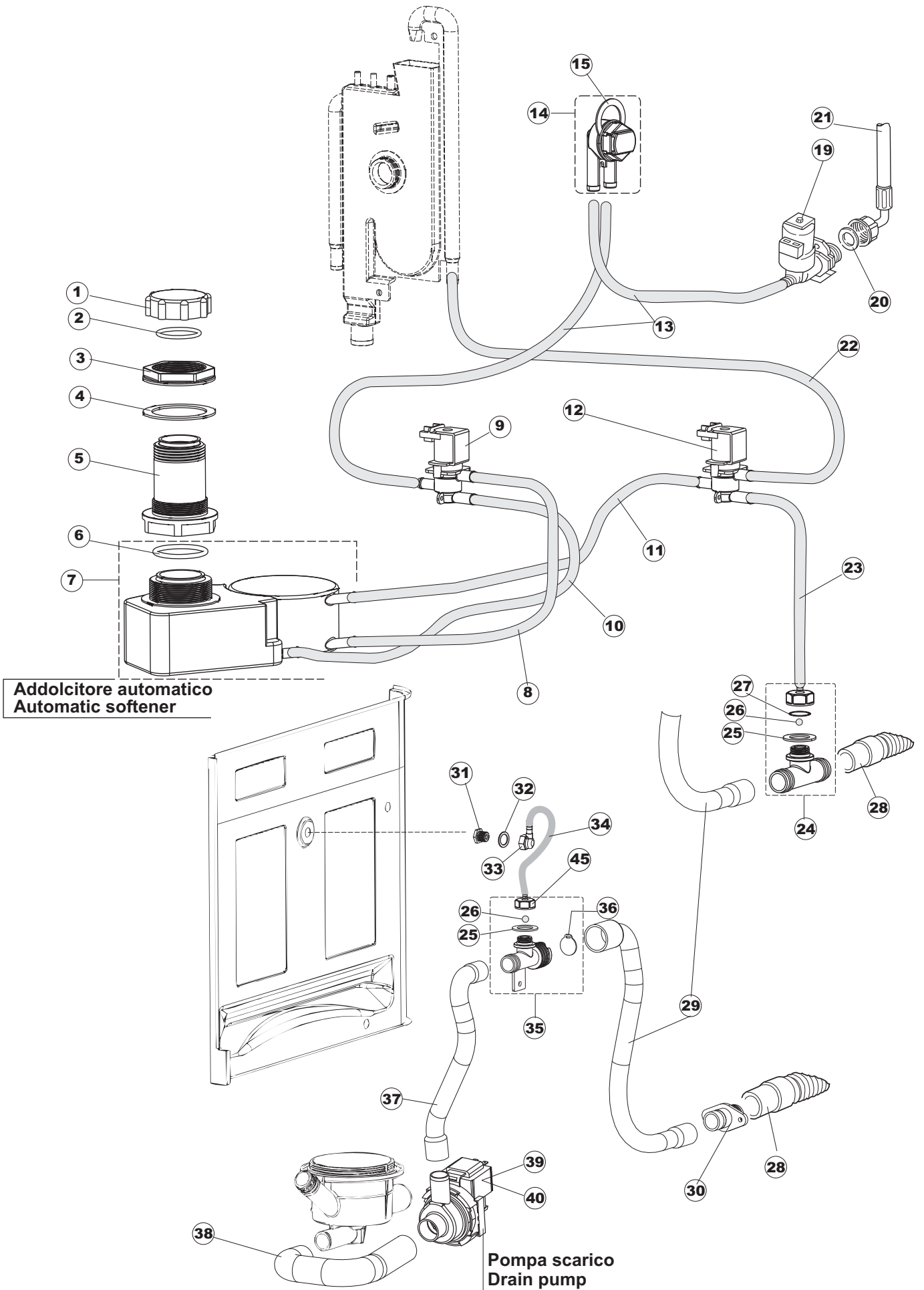


2

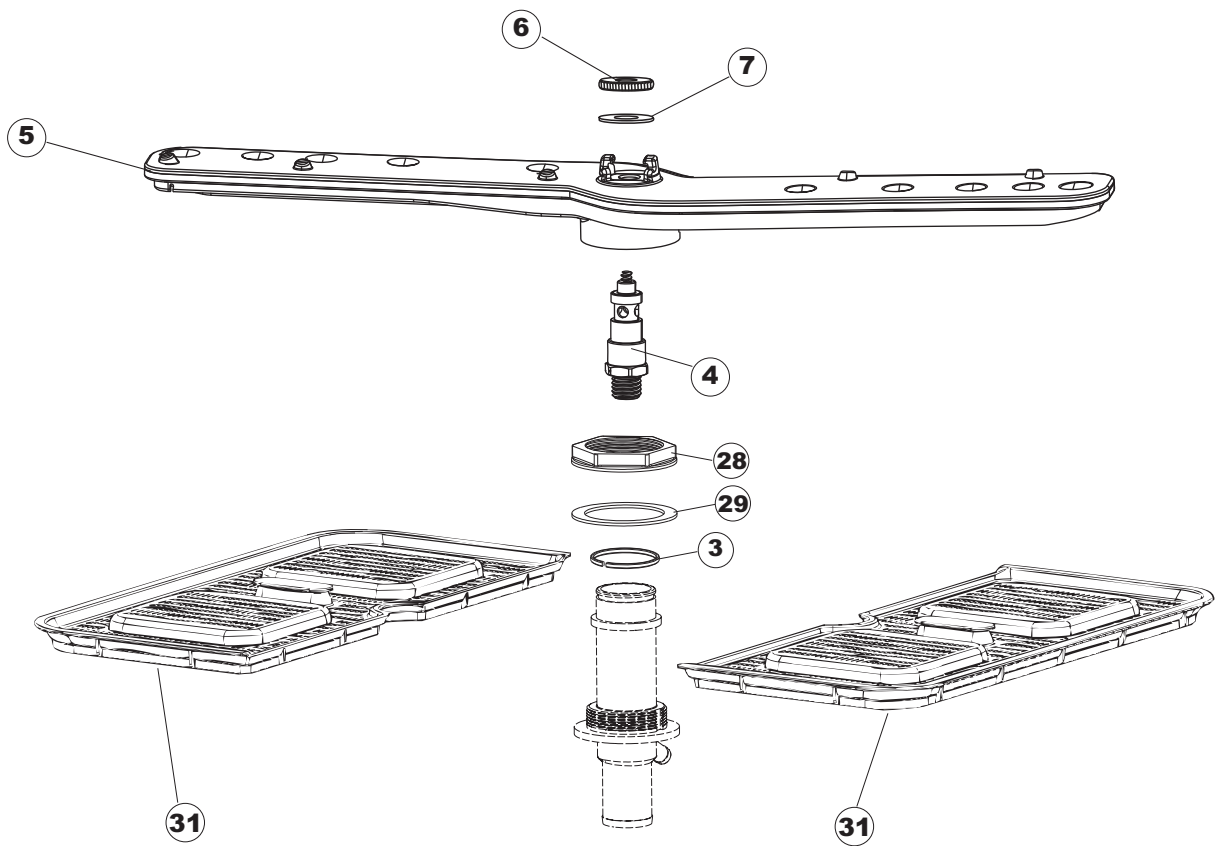
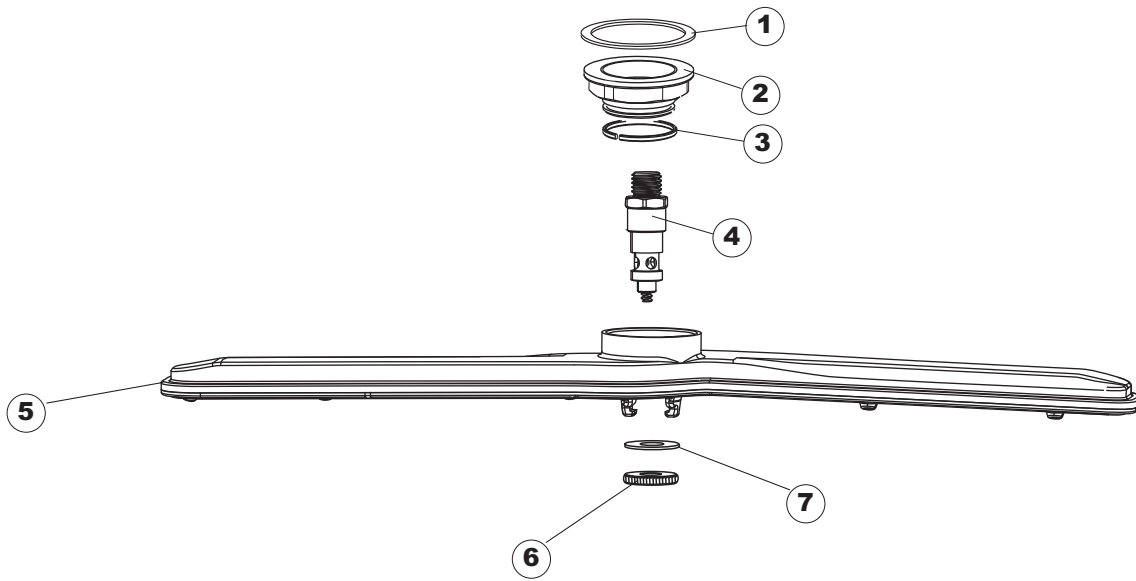


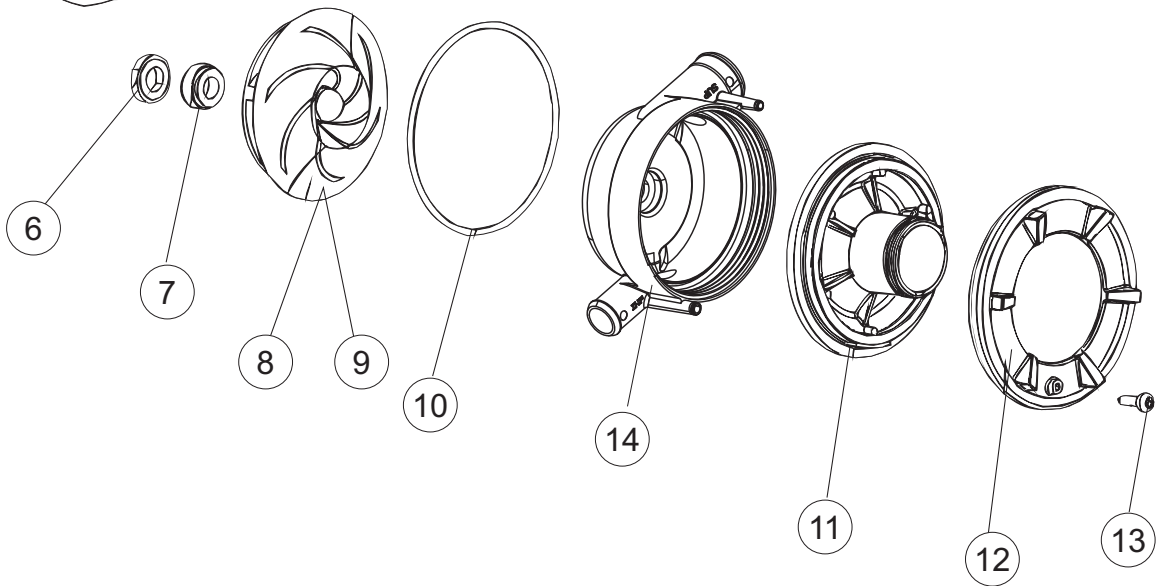
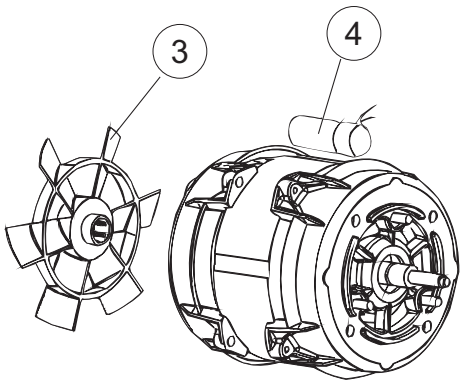
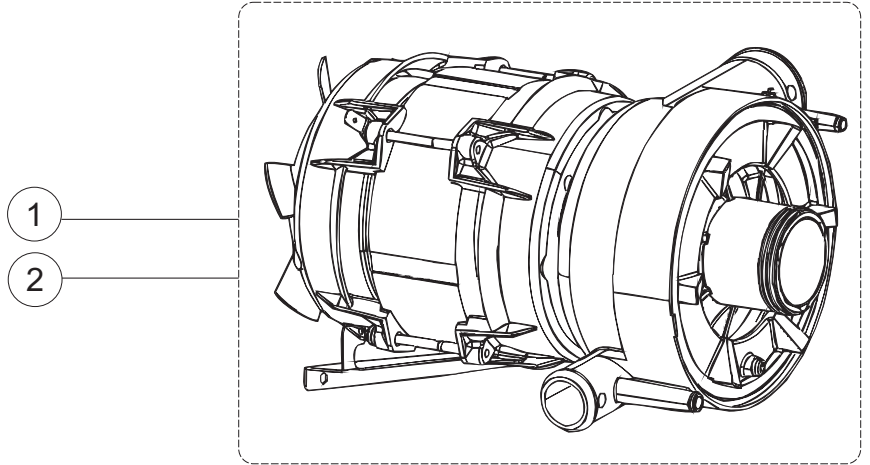






6





Seite	Position	Code	Alter Code	Beschreibung		
1	1	004291		GEHAEUSEOBERTEIL		
1	2	021120		SEITENWAND		
1	3	021119		SEITENWAND		
1	4	022146		RUECKWAND LA50		
1	5	035083		BUEGEL LA50		
1	7	029510		TUER KOMPLETT LA50		
1	8	310013		ZENTRIERBLOCK SCHARN-BOLZEN LA50		
1	9	012323		FRONTALINO LUNGO LA50		
1	10	449063		FEDER		
1	11	307014		ANSCHLAG X AUSGL. UND SCHLISSFEDER		
1	12	035081		BEF. WINKEL		
1	13	437103		TUERDICHTUNG		
1	14	999259		GRUPPO STAFFA+MOLLA SAGOM.DX.PORTA LA50		
1	15	999260		GRUPPO STAFFA+MOLLA SAGOM.SX.PORTA LA50		
1	16	449058		FEDER		
1	17	307015		BUEGELLAGER F. TUERSTANGE LA50		
1	18	040119		SOCKEL		
1	19	461029		NICHT IN DER PREIS LISTE		
1	20	459006	REB459006	KABELDURCHGANG, DI9/De16 22		
1	21	459004	REB459004	ROHRDURCHGANG, GUMMI DI.34		
1	25	480151		VERSCHLUSS		
1	29	304028		SPUEL LA50		
1	30	040118		ZOCCOLO SUPPL.LUNGO LA50		
2	1	211013		FLACHKABEL		
2	2	417119		SCHRAUBENMUTTER, M3 KUNST. WEISS		
2	3	419036		ABSTANDSSTÜCK, M3		
2	4	80943		BEDINGUNGEN-TESTENBRETT		
2	5	80871		TUERKONTAKTSCHALTER		
2	6	70705		FRONTBLENDE		
2	7	230118		ELEKTRISCHER WIDERSTAND 2100W-230V LA50		
2	8	437086	REB437086	DICHTUNG, TANKWIDERSTAND		
2	9	214088		EL.SCHUTZ,TRANSP.KL.3		
2	10	220011	REB220011	* KLEMMENBRETT, 5-POLIG + ERDUNG FV.122		
2	11	459005	REB459005	KABELKLIPPS, STEAB Art.5024		
2	12	H.374339-2		MASCHINE KABERL H07RN-F 5X2.5X3.0MT		
2	13	236047	REB236047	SICHERHEITSTHERMOSTAT		
2	14	236052		THERM.,KONT. BOILER/L.90ø+/-3ø(2611576)		
2	16	456002	REB456002	O-Ring 48x6,2		
2	17	231016		TEMPERATURSONDE		
2	18	69871		SONDENHALTER		
2	19	69870		HEIZUNGSSCHUETZ DES WARMWASSERBEREITERS		
2	20	230117		HEIZUNG 7600W/400V		
2	21	104061		BOILER CRP		
2	22	214108		DURCHSICHTIGER SCHUETZ FUER ELEKTRISCHE ANLAGE DES GESCHIRRSPUELERS		
2	23	229042		SCHALTSCHÜTZ		
2	25	215032-4		KARTE		
2	26	228012		SICHERUNG		
2	27	228011		SICHERUNG 5X20 TA2		
2	28	228004		SICHERUNG, 5X20 4A FAST		
2	29	456073		O-RING		
2	30	107013		LUFT-GLOCKE DES DRUCKSCHALTERS		

2	31	143235		SCHLAUCH 4X7 SILIKON DURCHS. CRP		
2	32	70561		DRUCKWAECHTER		
2	33	028105		PLATCHEN		
2	34	121993		FILTERANORDNUNG		
2	35	143267		FLASCHEN 6X10		
2	36	209039		SPÜLMITTELBEHÄLTER		
2	37	143194	REB143194	SCHLAUCH 4X6 CRISTAL, DURCHS.		
2	38	468151	DZR150NT	TANKEINLAUF CPL NM*		
2	39	H.165178		PVC SCHLAUCH		
2	43	461028		PIEDINO PLAST.SCHEDA 5309AA00XS		
2	44	215039		KARTE		
2	50	214109		DURCHSICHTIGER SCHUETZ FUER ELEKTRISCHE ANLAGE DES GESCHIRRSPUELERS		
2	51	214110		KARTE SICHERHEIT		
3	1	121135		FILTERGRUPPE RIVER-TOPTECH CRP-SP		
3	2	429072		ZWINGE		
3	3	456076		TORISCHE DICHTUNG D.I.135.9X5.33		
3	4	136028		ABSAUG-UND ABFLUSSKOERPER LA50		
3	5	143005	SPG10	SCHLAUCH TP 5X11 (CASER/15/NL C4N)		
3	8	209036		KLARSPÜLER		
3	9	143266		FLASCHEN 5X10		
3	10	H.775601		ROHR 4x6 CRISTAL BLAU PVC		
3	11	121993		FILTERANORDNUNG		
3	12	115143		ZENTRALLEITUNG OBEN LA50		
3	13	127085		SAUGMUFFE PUMPE LA50		
3	14	127082		NACHSPUEL-FOERDERUNGSBOGEN		
3	15	115140		VEREINTE WASHLEITUNG LA50		
3	16	127084		OBERE DRUCKMUFFE		
4	1	144021		AIR GAP GEOFFNETER BEHAELTER		
4	2	H.165168		PVC SCHLAUCH		
4	3	437104		DICHTUNG		
4	4	417125		MUTTER		
4	5	127096		MUFFE		
4	6	143235		SCHLAUCH 4X7 SILIKON DURCHS. CRP		
4	7	224024		DRUCKWAECHTER 35/22		
4	8	127098		MUFFE LA50		
4	9	127095		MUFFE		
4	10	144032		AIR GAP GEOFFNETER BEHAELTER		
4	11	143004	REB143004	ROHR, DRUCKSCHALTER TP 10X17 (CASER/15NL C4N)		
4	12	69068		SAUGMUFFE LA50		
4	13	143270		AHL FFC3/4 - WARMES WASSER WRAS		
4	14	240018		ZUFLUSSVENTIL 1-WEG CRP		
4	15	143268		Y-STUECK		
4	16	127097		DRUCKMUFFE PUMPE CRP-H		
4	17	80627		PUMPE		
4	18	80629		PUMPE 60HZ		
5	1	480005	REB480005	PFROPFEN, SALZBEHALTER		
5	2	456052	REB456052	O-Ring 144		
5	3	429073		MUTTER		
5	4	437102		DICHTUNG		
5	5	466006		VERLANGERUNG SALZBEHALTER LA50		
5	6	456079		DICHTUNG O-RING		
5	7	117008		WASSERENTKALKER		
5	8	127100		MUFFE LA50		
5	9	999288		GRUPPO VALVOLA DEVIATR.CON RIDUTTORE		
5	10	127099		MUFFE LA50		

5	11	127101		MUFFE LA50		
5	12	240020		MAGNETVENTIL ZWEI WEGE		
5	13	143004	REB143004	ROHR, DRUCKSCHALTER TP 10X17 (CASER/15NL C4N)		
5	14	144030		DVGW GERAT (LA500)		
5	15	437080		DICHTUNG, VERBINDUNGSST., OB.SPÜL.E.40		
5	19	240021		"CRP" WASSERZUFUHR-EINWEGMAGNETVENTIL		
5	20	437041	REB437041	DICHTUNG 3/4 GASVERSORG.		
5	21	143270		AHL FFC3/4 - WARMES WASSER WRAS		
5	22	127103		MUFFE LA50		
5	23	127102		MUFFE LA 50		
5	24	144993		LUFTLOCH-VENTIL DER ABFLUSSPUMPE CRP		
5	25	437083		DICHTUNG, GUMMI D32D19.5S1.5		
5	26	476008		KUGELHAHN		
5	27	456015	REB456015	O-Ring 112 9.92X2.62		
5	28	143137	REB143137	ABLASSROHR D18 GEBOG. ENDE		
5	29	127093		MUFFE		
5	30	468152	REB468152	VERBINDUNGSST., ABLAUF CLEAN.3		
5	31	429075		GEWINDERING		
5	32	437078	REB437078	DICHTUNG, DOSIERER E35/.OB.NACHSPÜLEN		
5	33	468165	REB468165	FITTING, KUNST. VERBINDUNGSST. 35/40/22		
5	34	H.775611-001		ROHR, PVC KRISTALL 10X14		
5	35	144991		LUFTLOCH-VENTIL DER ABFLUSSPUMPE LA50		
5	36	499092		BLLENDE		
5	37	127092		MUFFE ABLAUFPUMPE		
5	38	127087		MUFFE		
5	39	130177		ABFLUSSPUMPE 50HZ.		
5	40	130181		ABFLUSSPUMPE 60HZ.		
5	45	468205		ABFLUSSANSCHLUSS LA50		
6	1	437113		DICHTUNG DES KOERPERS -UNTEN- FUER GLAES ERSPUELER		
6	2	429069	REB429069	GEWINDERING, HAUPTLEITUNG X5		
6	3	303040		TEILERPLATTE		
6	4	325109		PERNO PETTINE ACCIAIO LA40-450-50-500		
6	5	990128		GRUPPO BR.PARALLELI 50 EB.CPL.		
6	6	454006		ZAPFEN		
6	7	437117		TEFLONRING 19.5X9.5X1		
6	28	429073		MUTTER		
6	29	437102		DICHTUNG		
6	31	121146		TANK FILTER		
7	1	130977		WASCHPUMPE-KOERPER+ PUMPE		
7	2	130976		WASCHPUMPE-KOERPER+ PUMPE 60HZ		
7	3	335015		LUFERRAD		
7	4	206002	REB206002	KONDENSATOR - 10 mF		
7	6	141008		MECHANISCHE DICHTUNG FUER WASCHPUMPE DER GLAESERSPUELER		
7	7	141009		MECHANISCHE DICHTUNG FUER WASCHPUMPE DER GLAESERSPUELER		
7	8	124057		PUMPENFLUEGEL		
7	9	124060		PUMPENFLUEGEL		
7	10	456078		TORISCHE DICHTUNG		
7	11	480159		DECKEL PUMPE		
7	12	429074		RING		
7	13	486242		SCHRAUBE 3.5X13		