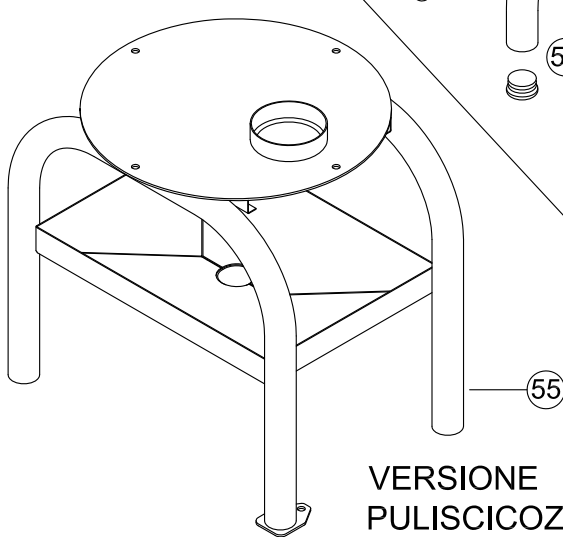
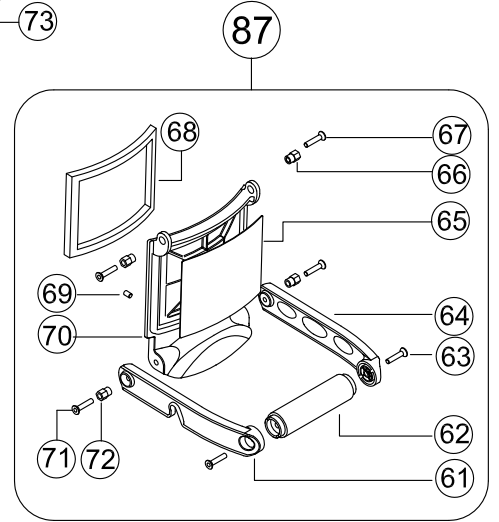
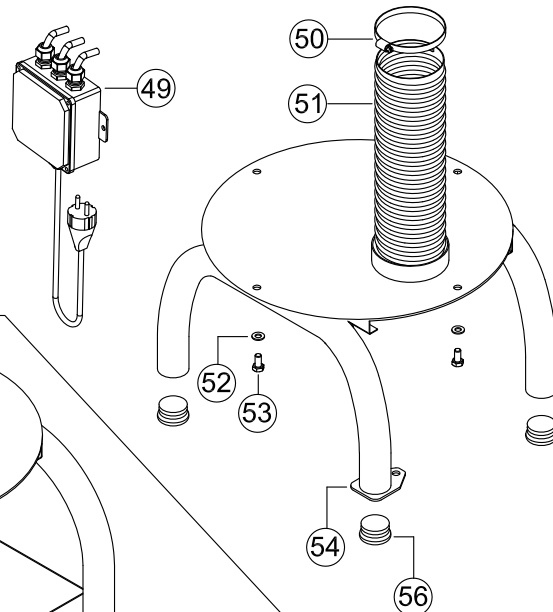
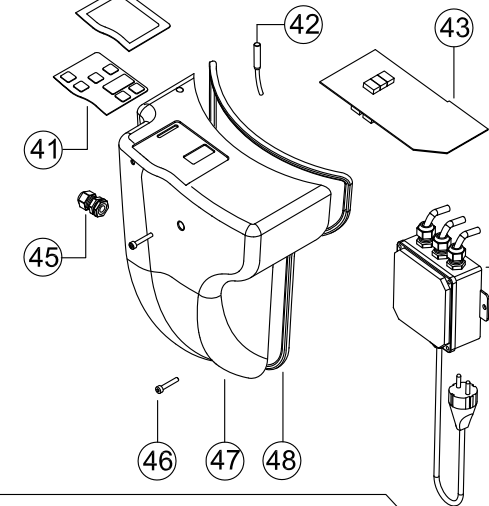
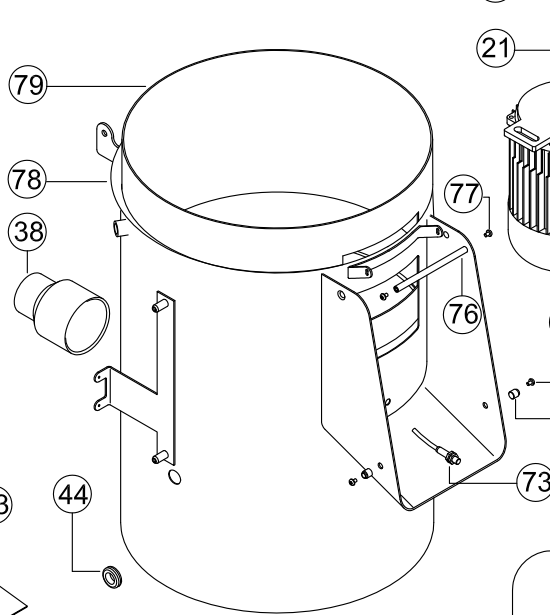
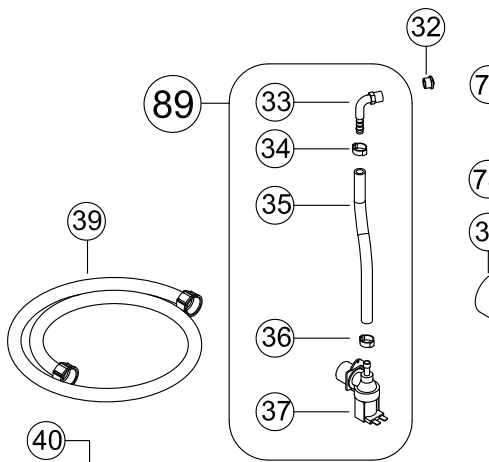
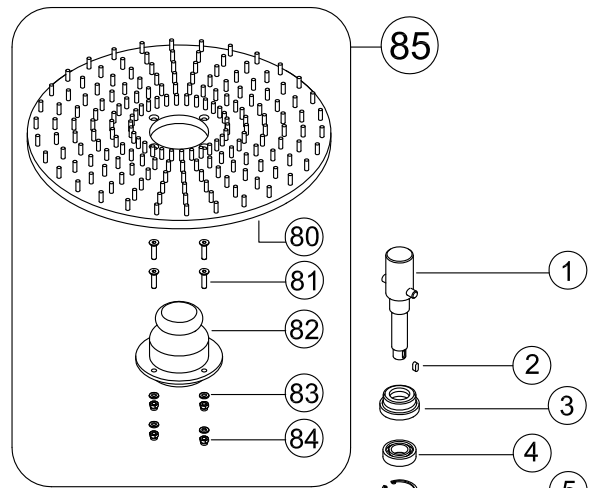
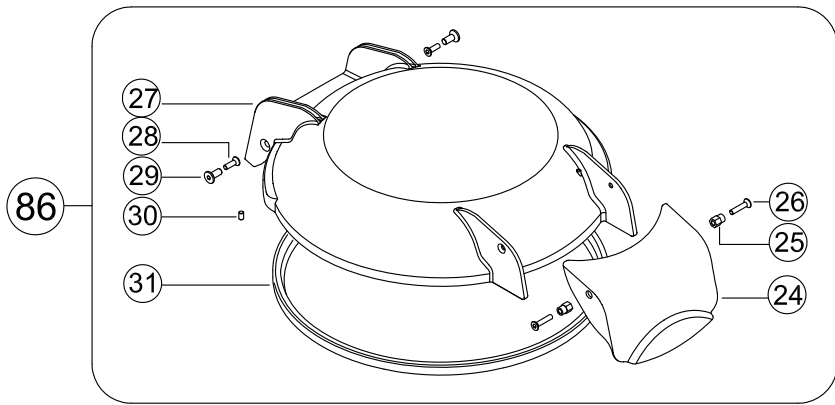
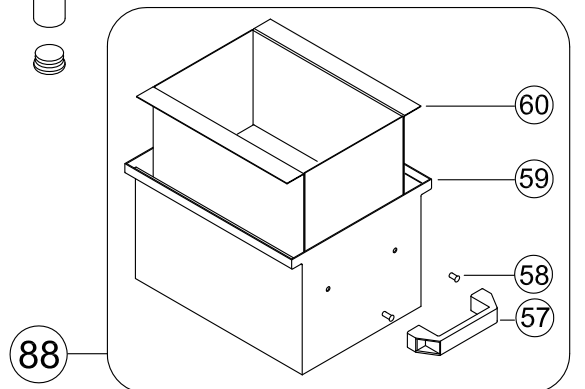


PULISCICOZZE

10/18 Kg.



VERSIONE
PULISCICOZZE ALTO



VERSIONE
PULISCICOZZE STANDARD



PREZZI NETTI

DATA ULTIMA MODIFICA 27/07/2016

NOTE

PULISCICOZZE 10-18 Kg. (CE) pag.1 di 2

N.	Denominazione	Codice	N.	Denominazione	Codice
1	PERNO	F2677	34	FASCETTA 13/15	F2709
2	CHIAVETTA 5x5x15	F2678	35	TUBO ACQUA 8x22	F2710
3	TENUTA MECCANICA D.25	F2679	36	FASCETTA 15/18	F2711
4	CUSCINETTO 6004 2RS	F2011	37	ELETTRIVALVOLA	F2712
5	SEEGER DA 42	F2265	38	RIDUZIONE SCARICO 80/50	F2713
6	ANELLO OR 6225	F2680	39	TUBO CARICO ACQUA	F2714
7	VITE M8x16 FLANGIATA (n.6 pz.)	F3216	40	COPERTURA TASTIERA	F2806
8	GUARNIZIONE VITE FLANGIA (n.6 pz.)	F2682	41	TASTIERA DIGITALE	F2716
9	FLANGIA MOTORE	F2683	42	MICRO MAGNETICO COPERCHIO	F2717
10	SEEGER DA 42	F2265	43	SCHEDA ELETTR.DI COMANDO x 10/18 Kg.	F2801
11	CUSCINETTO 6004 2RS	F2011	44	PASSACAVO GOMMA 20mm	F2721
12	PULEGGIA CONDOTTA	F2684	45	PRESSACAVO PG13,5	F2715
13	CINGHIA J12	F2685	46	VITE DA 5x25 (n.2 pz.)	F2071
14	RONDELLA 8x32x2,5	F2054	47	SCATOLA ELETTRICA	F2722
15	VITE DA 8x25	F2177	48	GUARNIZIONE SCATOLA ELETTRICA	F2723
16	RONDELLA 8x16x1,5 (n.2 pz.)	F2980	49	SCHEDA POTENZA B.T. V.230/50-60Hz	F2718
17	GRANO INOX M8x35 (x Kg.18) (n.2 pz.)	F3207		SCHEDA POTENZA B.T. V.400/50-60Hz	F2719
	GRANO INOX M8x40 (x Kg.5 e Kg.10) (n.2 pz.)	F3208	50	FASCETTA 80/100	F2724
18	DADO M8 (n.2 pz.)	F2632	51	TUBO SCARICO 80mm	F2725
19	CONDENSATORE DA 16 uF (x Kg.10)	F2144	52	RANELLA 8x16x1,5 INOX (n.4 pz.)	F3212
	CONDENSATORE DA 30 uF (x Kg.18)	F2387	53	VITE 8x18 INOX (n.4 pz.)	F2881
20	MOTORE COMPLETO V.230/50Hz 10 Kg.	F2690	54	FONDO C/GAMBE INOX	F2807
	MOTORE COMPLETO V.400/50Hz 10 Kg.	F2691	55	FONDO C/GAMBE ALTE + RACCOLTA INOX	F2947
	MOTORE COMPLETO V.230/50Hz 18 Kg.	F2692	56	PIEDINO (n.4 pz.)	F2726
	MOTORE COMPLETO V.400/50Hz 18 Kg.	F2693	57	MANIGLIA CASSETTO	F2728
21	PULEGGIA MOTRICE	F2697	58	VITE 6x8 INOX T.E. (n.2 pz.)	F2883
22	RONDELLA 10x20x2	F3209	59	CASSETTO SCORIE	F2729
23	DADO M10	F2698	60	FILTRO SCORIE	F2730
24	MANIGLIA COPERCHIO SUPERIORE	F2699	61	BRACCIO SINISTRO MANIGLIA	F2731
25	DADO SPECIAL INOX M6 (n.2 pz.)	F2700	62	IMPUGNATURA MANIGLIA	F2732
26	VITE INOX M6x14 (n.2 pz.)	F2737	63	VITE INOX M6x25 TESTA SVASATA (n.2 pz.)	F2701
27	COPERCHIO TRASPARENTE	F2702	64	BRACCIO DESTRO MANIGLIA	F2733
	COPERCHIO INOX	F2936	65	ADESIVO SPORTELLO	F2736
28	VITE 6x8 INOX T.E. (n.2 pz.)	F2883	66	DADO SPECIAL INOX M6 (n.2 pz.)	F2700
29	VITE INOX COPERCHIO (n.2 pz.)	F2805	67	VITE INOX M6x14 (n.2 pz.)	F2737
30	MAGNETE 6x20 x COPERCHIO	F2925	68	GUARNIZIONE SPORTELLO	F2739
31	GUARNIZIONE COPERCHIO	F2706	69	MAGNETE 6x15 x SPORTELLO	F2705
32	UGELLO GETTO D'ACQUA	F2707	70	SPORTELLO	F2738
33	RESCA PER UGELLO GETTO D'ACQUA	F2708			



VIA A.ALTOBELLI, 39 - ZONA ARTIGIANALE RIMINI SUD - 47924 RIMINI

Tel.0541/388222 - Fax.0541/385662 - fama@famaindustrie.com - www.famaindustrie.com



PREZZI NETTI

DATA ULTIMA MODIFICA	27/07/2016
NOTE	

PULISCICOZZE 10-18 Kg. (CE) pag.2 di 2

N.	Denominazione	Codice		N.	Denominazione	Codice	
71	VITE INOX M6x25 TESTA SVASATA (n.2 pz.)	F2701					
72	DADO SPECIAL INOX M6 (n.2 pz.)	F2700					
73	MICRO MAGNETICO SPORTELLO	F2735					
74	BOCCOLA INOX (n.2 pz.)	F2740					
75	VITE 6x8 INOX BUTTON (n.2 pz.)	F3124					
76	BARRA MANIGLIA COPERCHIO	F2742					
77	VITE 5x8 INOX (n.2 pz.)	F2882					
78	CARENA INOX 10 Kg.	F2744					
	CARENA INOX 18 Kg.	F2745					
79	TELA ABRASIVA 10 Kg.	F2746					
	TELA ABRASIVA 18 Kg.	F2747					
80	PIATTO CON SETOLE	F2749					
81	VITE INOX M6x25 TESTA SVASATA (n.4 pz.)	F2701					
82	MOZZO PER PIATTO PULISCICOZZE	F2748					
83	RANELLA 6x12x1,5 INOX (n.4 pz.)	F3213					
84	DADO AUTOBLOCCANTE INOX M6 (n.4 pz.)	F3214					
85	PIATTO PULISCICOZZE Kg.10-18 COMPLETO DI MOZZO MONTATO	F3210					
86	COPERCHIO TRASPARENTE COMPLETO DI: MANIGLIA, GUARNIZIONE, VITERIA E MAGNETE	F2926					
	COPERCHIO INOX COMPLETO DI: MANIGLIA, GUARNIZIONE, VITERIA E MAGNETE	F2937					
87	SPORTELLO COMPLETO DI: MANIGLIE, GUARNIZIONE, VITERIA E MAGNETE	F2927					
88	CASSETTO COMPLETO DI MANIGLIA E FILTRO SCORIE	F3211					
89	KIT ELETTROVALVOLA COMPLETO DI TUBO, RESCA E N°2 FASCETTE	F3220					



VIA A.ALTOBELLI, 39 - ZONA ARTIGIANALE RIMINI SUD - 47924 RIMINI

Tel.0541/388222 - Fax.0541/385662 - fama@famaindustrie.com - www.famaindustrie.com