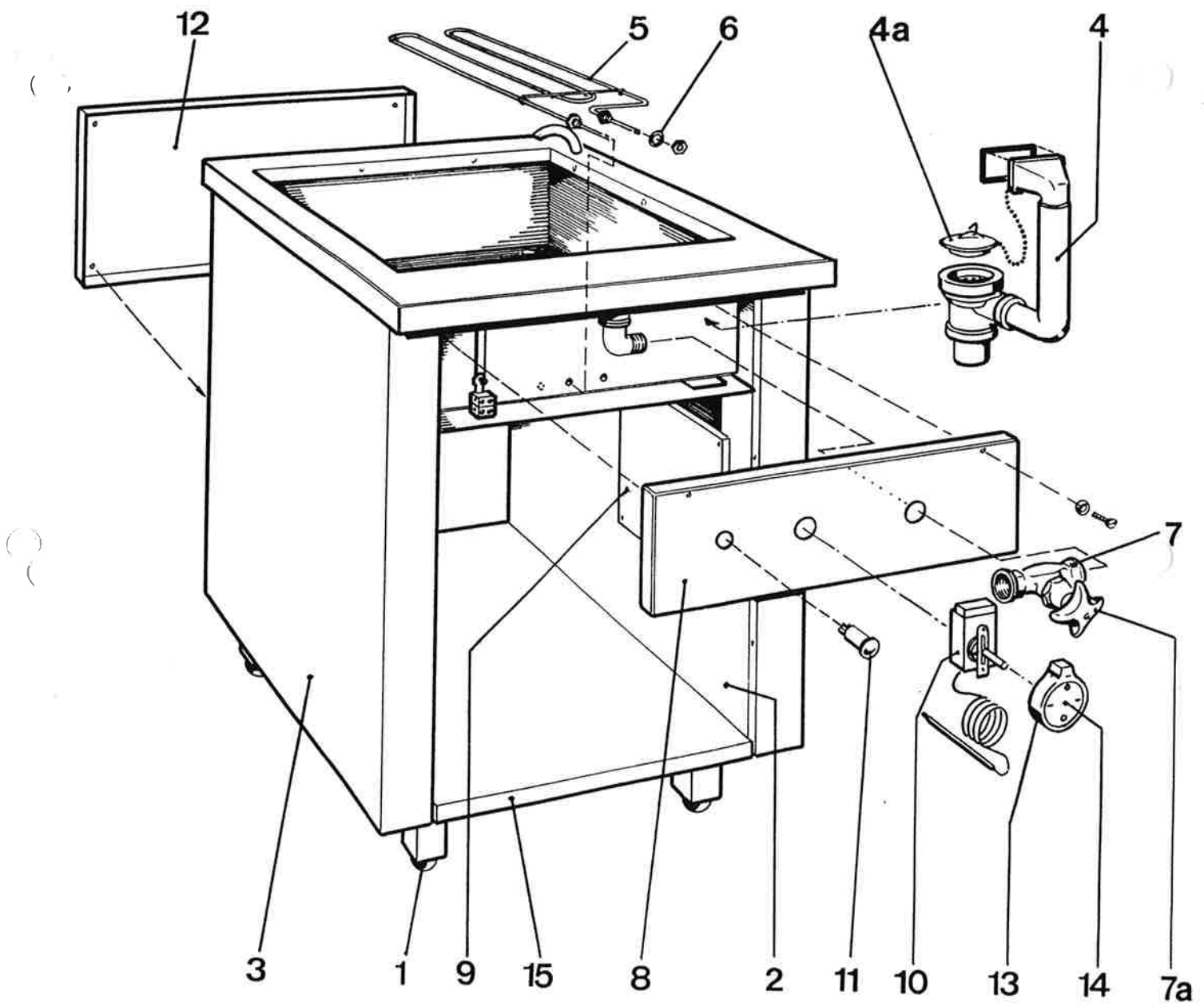


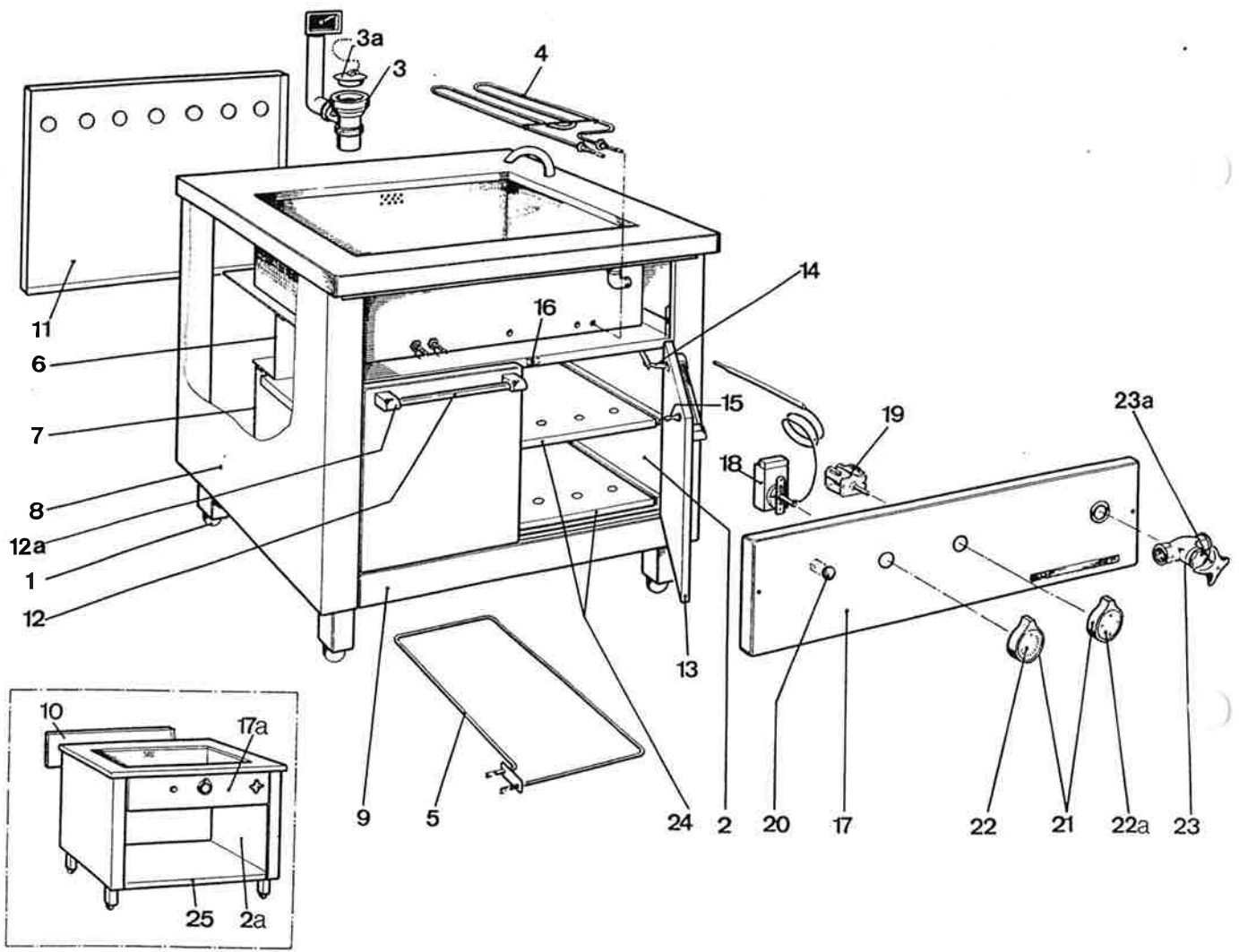
Küppersbusch

Ersatzteilliste für Wasserbäder EWN-101, -201



Küppersbusch

Ersatzteilliste für Wasserbäder EWN-401, -402



Pos.	Benennung	Waren-Nr.	St.-Bedarf bei Modell EWN...			Preis- gruppe
			401	402	401 m. beheiztem Schrankraum	
1	Kunststoffuß, grau	061281	4	4	4	7
2	Seitenwand innen rechts, emailliert	716024	1		1	20
2 a	Seitenwand innen rechts, emailliert	716259		1		20
2 b	Seitenwand innen links, emailliert	716023	1	1	1	20
3	Ab- und Überlauf kpl.	172762	1	1	1	16
3 a	Gummistopfen mit Kette	070923	1	1	1	8
4	Rohrheizkörper 2 KW, 380 V	182404	2	2	2	19
4 a	Rohrheizkörper 2 KW, 220 V	182403	2	2	2	19
5	Rohrheizkörper 0,5 KW, 380 V (Wärmschrank)	182476			1	17
5 a	Rohrheizkörper 0,5 KW, 220 V (Wärmschrank)	182475			1	17
6	Oberteil für Schrankraumrückwand	715760	1		1	17
7	Unterteil für Schrankraumrückwand	715835	1		1	18
8	Seitenwand kpl. links, emailliert	796023	1	1	1	26
8 a	Seitenwand kpl. links, Chromnickelstahl	796955	1	1	1	31
8 b	Seitenwand kpl. rechts, emailliert	796024	1	1	1	26
8 c	Seitenwand kpl. rechts, Chromnickelstahl	796956	1	1	1	31
9	Blende unten, emailliert	714569	1		1	16
9 a	Blende unten, Chromnickelstahl	714942	1		1	19
10	Rückwand oben, emailliert	716035		1		18
11	Rückwand, emailliert	716031	1		1	23
12	Griffstange, klein	133101	2		2	11
12 a	Griffhalter, links	132904	1		1	11
12 b	Griffhalter, rechts	132903	1		1	11
13	Schrankraumtür außen rechts, emailliert	716651	1		1	20
13 a	Schrankraumtür außen rechts, Chromnickelstahl	716343	1		1	23
13 b	Schrankraumtür außen links emailliert	716652	1		1	20
13 c	Schrankraumtür außen links, Chromnickelstahl	716344	1		1	23
14	Klappenhalter	161493	2		2	5
15	Fassonmutter	154831	2		2	1
16	Federlasche	131521	2		2	14 *
17	Schalterblende, emailliert	786157			1	17
17 a	Schalterblende, Chromnickelstahl	786158			1	21
17 b	Schalterblende, emailliert	786155	1	1		17
17 c	Schalterblende, Chromnickelstahl	786156	1	1		21
18	Thermostat 30-110°C	174628	1	1	1	20
19	Ausschalter	182861			1	12
20	Regelspiellampe, 380 V	184265	1	1	1	46 *
21	Knebel mit Knopfhalter	183667	1	1	2	8
22	Skalenscheibe (Thermostat)	141007	1	1	1	4
22 a	Skalenscheibe (Ausschalter)	141005			1	4
23	KW-Ventil 1/2"	170272	1	1	1	18
23 a	Ventiloberteil	165153	1	1	1	16
24	Einlegeboden, emailliert	715792	2			18
24 a	Einlegeboden, emailliert	716494			2	18
25	Einlegeboden, emailliert	714558		1		25
25 a	Einlegeboden, Chromnickelstahl	714968		1		29

KÜPPERSBUSCH AKTIENGESELLSCHAFT, ERSATZTEILABTEILUNG GROSSKÜCHENANLAGEN
Postfach 1220, 4650 Gelsenkirchen, Telefon (02 09) 40 11, Telex 082 48 80