

# E4F98Q

E4F98Q

CATALOGO PARTI DI RICAMBIO  
CATALOGUE PIECES DETACHEES  
ERSATZTEILKATALOG  
SPARE PARTS CATALOGUE





**Catalogo parti di ricambio valido  
dalla matricola 0000001 (31.10.2006) ad oggi (06.01.2017)**

**Catalogue pieces detachees  
valable à partir du numero de Série n. 0000001 (31.10.2006) jusqu'à aujourd'hui  
(06.01.2017)**

**Ersatzteilkatalog  
gültig ab Serien-Nr. 0000001 (31.10.2006) bis heute (06.01.2017)**

**Spare parts catalogue  
valid from serial no. 0000001 (31.10.2006) up today (06.01.2017)**

**Catálogo de peças de reposição  
válido do número de série 0000001 (31.10.2006) até hoje (06.01.2017)**

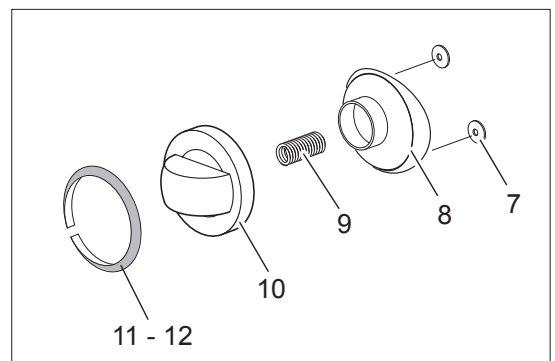
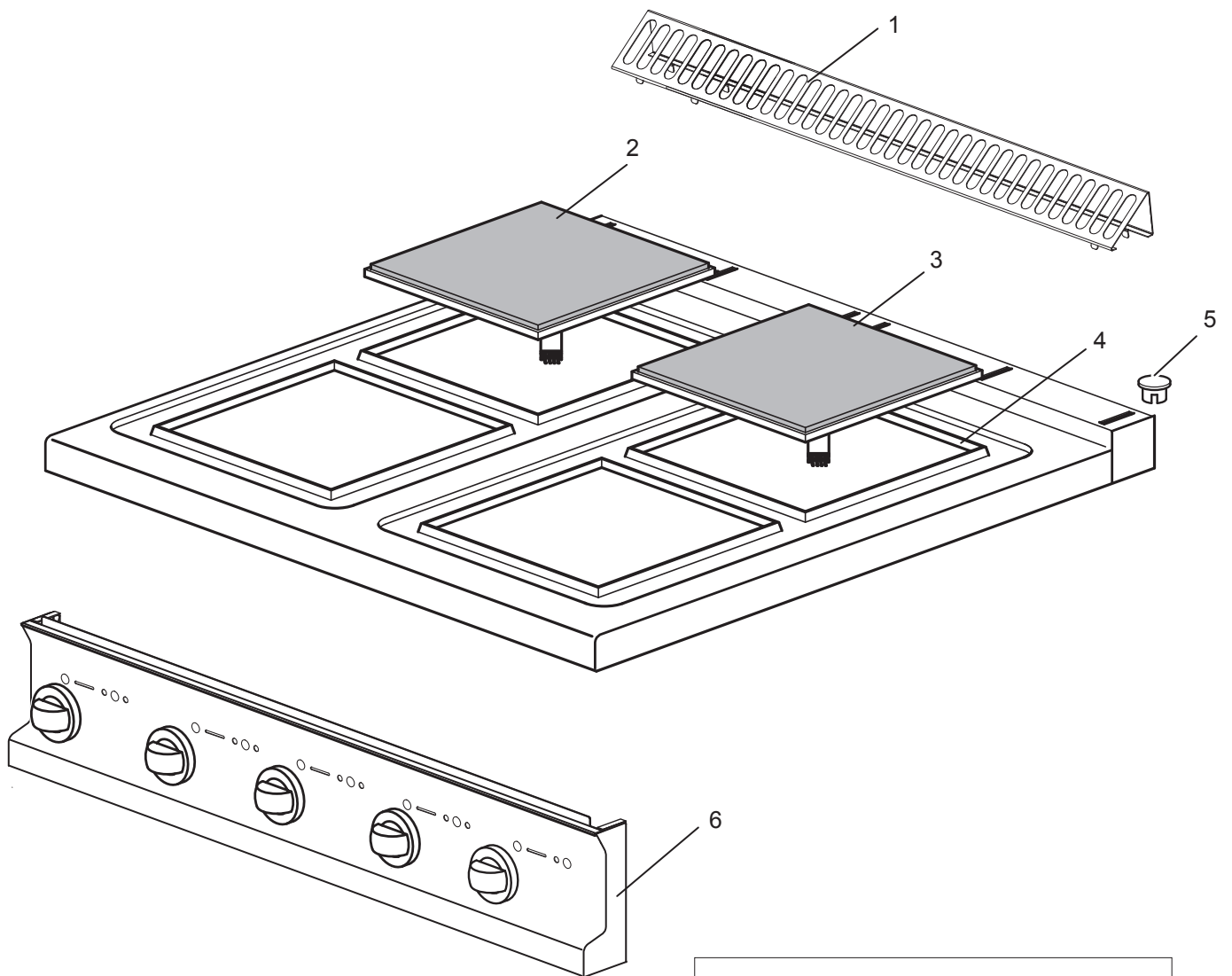
Le informazioni sono considerate non vincolanti. Le immagini rappresentate sono puramente indicative. Il produttore si riserva il diritto di apportare modifiche in qualsiasi momento senza preavviso.

Les informations données ne sont pas contraignantes. Les images montrées sont à titre indicatif. Le producteur se réserve le droit d'apporter des modifications sans préavis.

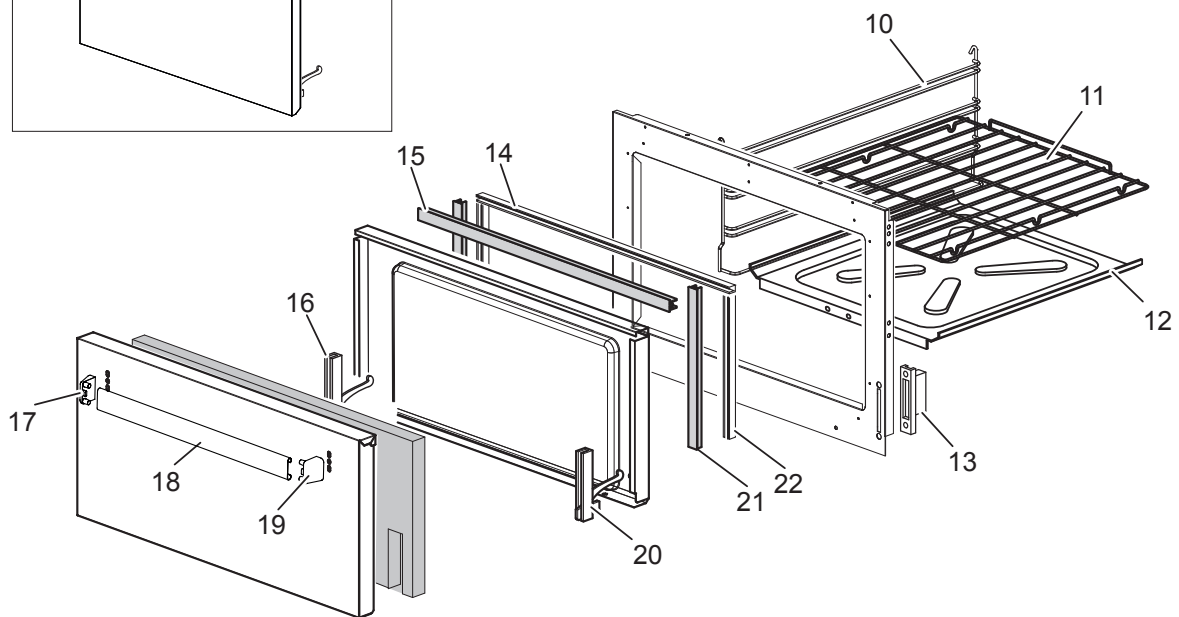
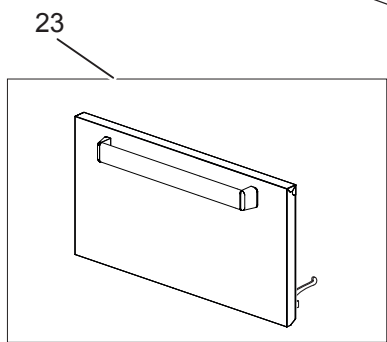
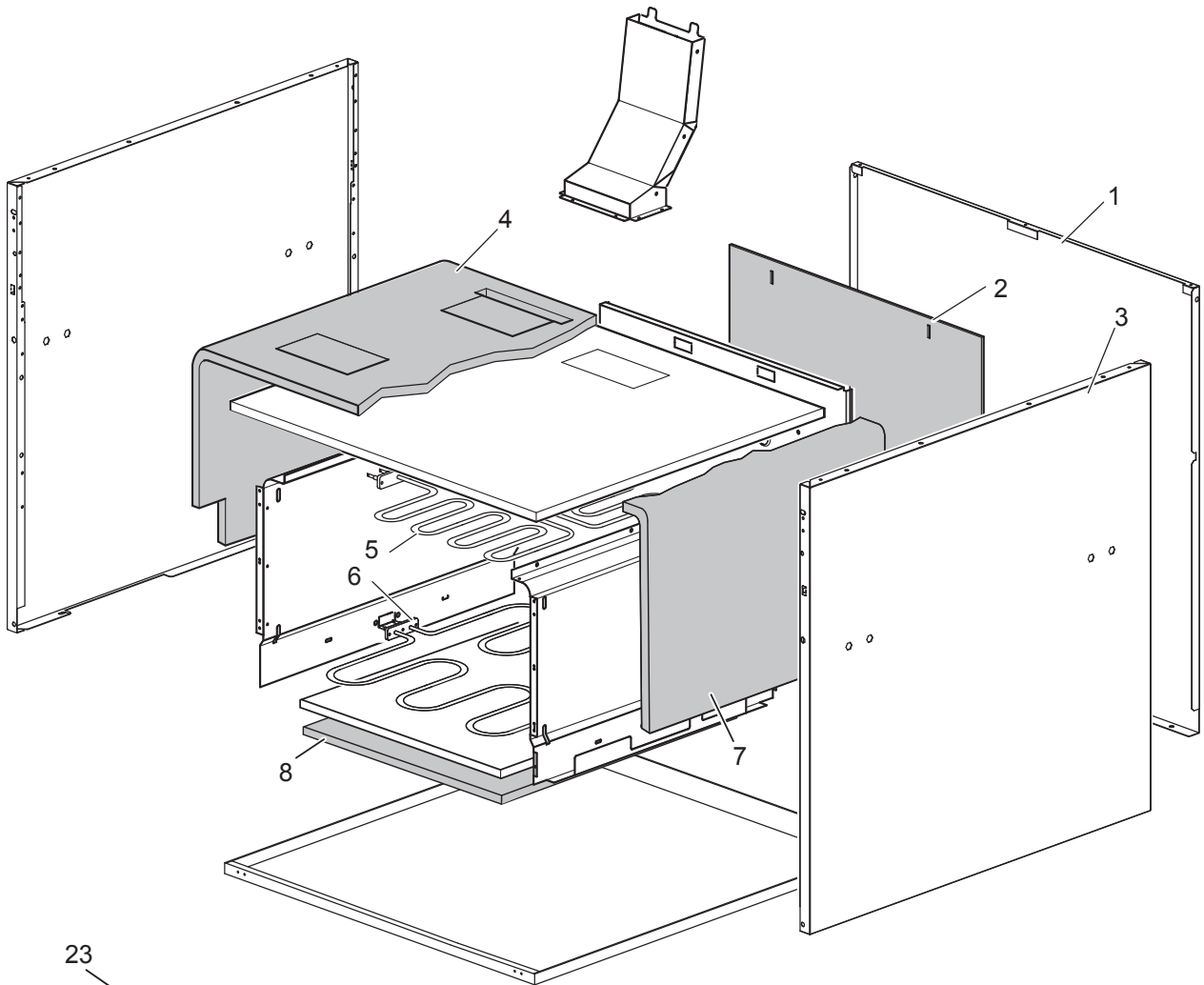
Die im vorliegenden Dokument aufgeführten Informationen und Bilder sind unverbindlich. Der Hersteller behält sich das Recht vor, jederzeit ohne vorherige Ankündigung Änderungen vorzunehmen

Info and drawing could be slightly different from reality and they cannot be considered as compelling. Manufacturer can modify info anytime without forewarning.

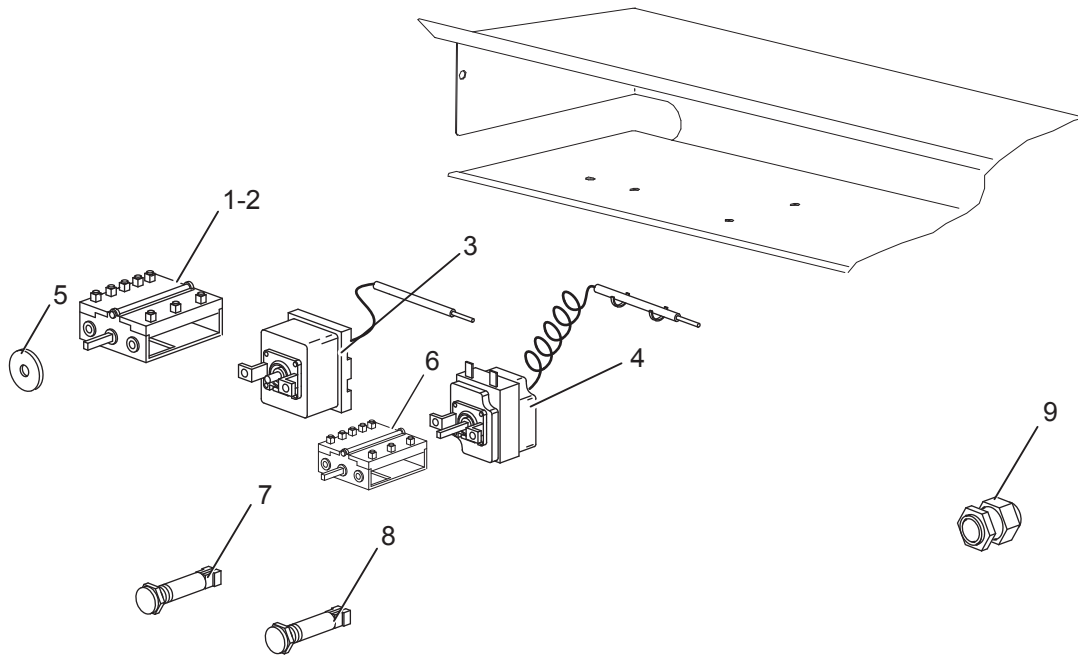
As Informações e desenhos podem estar um pouco diferente da realidade e são puramente indicativas. O fabricante pode modificar estas informações a qualquer momento sem aviso prévio.



<b>Nr.</b>	<b>Code</b>	<b>Title</b>	<b>Recommended</b>
1.	182799	<i>GRILLE POUR CHEMINÉE</i>	N
2.	RTCU800115	<i>PLAQUE ELECTR.E49Q 3KW240 1133454236</i>	S
3.	RTCU800118	<i>PLAQUE ELECTR.E4 4KW240 1133454239</i>	S
4.	160477	<i>ELECTRIC PLATE COVER</i>	N
5.	163603	<i>BOUCHON FIX.PLAQUE DOMINA</i>	N
6.	183428	<i>PANNEAU DE CONTROLE</i>	N
7.	176318	<i>ELASTIC METAL CLIP -WASHER DIAM 4 MM</i>	S
8.	171439	<i>GAS VALVE KNOB HOUSING G4S11</i>	S
10.	171436	<i>COMMUTATOR KNOB</i>	S
11.	174328	<i>SWITCH RING</i>	S
12.	174238	<i>RING FOUR</i>	S



<b>Nr.</b>	<b>Code</b>	<b>Title</b>	<b>Recommended</b>
1.	180972	ARRIERE	N
2.	162641	INSULATING PANEL	N
3.	180969	TOLE LATERAL	N
4.	180413	INSULATING PANEL	N
5.	182701	RESISTANCE DU CIEL 2,2KW	S
6.	161661	RESIST.FOUR G4SFE9 3,75KW230	S
7.	180414	INSULATING PANEL	N
8.	162642	INSULATING PANEL	N
9.	RTCU700277	PIED+BOUCHON S.G4SF7/145	N
10.	179341	TOLE LATERAL DU FOUR	N
11.	RTCU700341	GRILLE F.G4SF7	N
12.	162759	HEAT PROTECTOR EL.G4SFE9	N
13.	RTCU900004	PORTE-ROULEAU CHARN.F.4GIPR000159	S
14.	184111	SUPPORT DE JOINT	
15.	163889	JOINT SUP.F.G4SF9	S
16.	RTCU900027	CHARNIERE P.F.GAUCHE G4SF7 45010952	S
18.	160738	HANDLE 01460020 EX 35125	N
20.	RTCU900026	CHARNIERE P.F.DROITE G4SF7 45010951	S
21.	163888	JOINT LAT.F.G4SF9	S
22.	184105	SUPPORT DE JOINT	
23.	RIC0004764	OVEN DOOR COMPLETE	N



<b>Nr.</b>	<b>Code</b>	<b>Title</b>	<b>Recommended</b>
1.	RTCU700078	COMMUTATEUR P.E.0+6 4927215746	S
2.	RTCU800151	COMMUTATEUR P.E.0+6 E4F4KW 4327232000	S
3.	RTCU800152	THERMOST.LIM.E4F/T350 5532562808	S
4.	RTCU600067	THERMOST.EL.EFT47/46 5534052812	S
5.	RTCU800185	JOINT BARRE COMMUTATEUR	S
6.	167516	COMMUTATEUR	S
7.	166465	LAMPE-TEMOIN VERT SL-CO27500	S
8.	166466	LAMPE-TEMOIN ORANGE SL-CO27500	S
9.	RTBF800138	CABLE PG21 53015050+D53019050C	N